

CREABETON



PRODUITS

ET PRIX



0848 400 401
info@creabeton.ch



Prix valables à partir du 01.01.2024
Prix disponibles en ligne à tout moment



Si vous souhaitez obtenir des informations, des conseils, des renseignements sur les délais ou encore passer commande, notre service interne est joignable par téléphone aux horaires suivants:



CREABETON AG
Bohler 5
6221 Rickenbach LU

0848 400 401
info@creabeton.ch
creabeton.ch

Horaires d'hiver
Lundi au jeudi de 7 h 00 à 12 h 00 et de
13 h 00 à 17 h 00
Vendredi jusqu'à 16 h 30

Horaires d'été
Lundi au jeudi de 7 h 00 à 12 h 00 et de
13 h 00 à 17 h 15
Vendredi jusqu'à 16 h 30

Disponibilité des marchandises

La disponibilité des marchandises est indiquée par des symboles à côté de chaque numéro d'article.

130035	✔ AD	11	200	105	12
avec manchon à rainure, largeur exceptionnelle					
104110	✔ AM	15, 26	250	55	12
111309	🕒 AM	15, 26	250	80	12
129395	ⓘ AM	15, 26	300	55	12

Die Symbole haben folgende Bedeutung

- ✔ Normalement disponible à l'usine de fabrication.
- 🕒 Demander la disponibilité des marchandises.
- ⓘ Produit sur commande. Merci de nous contacter.

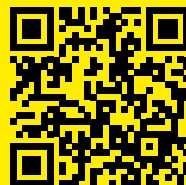
Collecte sur nos sites

Les articles courants sont également disponibles en stock sur d'autres sites, en plus de l'usine de fabrication. Nous recommandons de passer une commande avant de vous déplacer pour un article. Nos collaborateurs peuvent ainsi vous renseigner sur la disponibilité actuelle des marchandises sur le site que vous avez choisi ou organiser un transport vers le point de collecte souhaité.

Gamme – nouveautés et extensions de la gamme

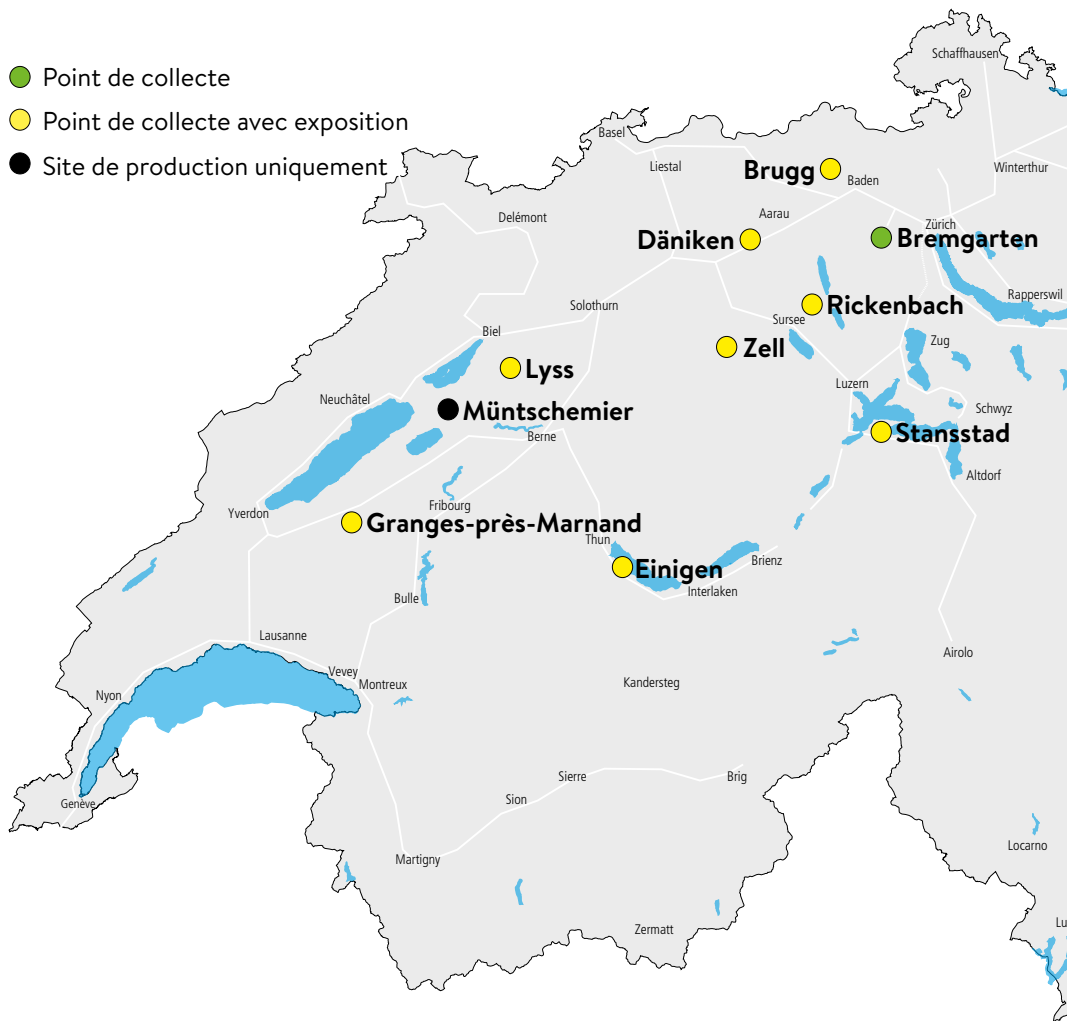
Cette année encore, nous vous réservons une multitude de nouveautés. De plus, nous proposons de nombreuses extensions de la gamme et variantes de produits issues de la fusion de CREABETON.

Visitez notre site Internet pour obtenir à tout moment un aperçu détaillé des nouveautés, des extensions de la gamme et des variantes de produits, ainsi qu'un lien direct vers les informations détaillées pour chaque produit.



Canalisations	Tuyaux/puits	A
Technique d'assainissement des eaux usées	Installations d'eau potable	B
	Installations de traitement des eaux usées	C
Construction de conduites	Installation des câbles/canaux rectangulaires	D
Génie hydraulique/agriculture et sylviculture	Tuyaux demi-ronds/éléments pour amphibiens	E
Constructions de routes	Caniveaux/cadres de regard/bordures	F
Bâtiment	Briques de coffrage/plaques filtrantes/sauts de loup pour la lumière et l'aération	H
Aménagements extérieurs et paysagers	Pavés classiques et autobloquants/revêtements écologiques	J
	Dalles	K
	Marches d'escalier	L
	Éléments de mur/palissades Éléments de talus/éléments en équerre	M
	Encadrements/planches de béton/accessoires de jardin	N
	Bacs à plantes/fontaines	O
	Meubles en béton/tables/bancs Fosses de protection d'arbres	P
	Construction ferroviaire	Bordures de quai
Service	Matériau de construction et marchandises	W
	Matériel d'aide à la pose et services	Y
	Conditions générales de vente et de livraison CGVL Indications techniques	Z

- Point de collecte
- Point de collecte avec exposition
- Site de production uniquement



Conseil

Un conseil professionnel et orienté vers le client est la première étape d'un projet de construction de premier ordre. C'est pourquoi, au-delà d'un assortiment complet de produits en béton suisse, l'offre de divers services de conseil est une priorité absolue chez CREABETON. Nos collaborateurs du service interne, aussi compétents que motivés, vous accompagnent depuis la demande et l'établissement de l'offre jusqu'à la livraison et la facturation, en passant par la commande. Nous sommes à vos côtés à chaque étape de votre projet, en collaboration avec votre conseiller clientèle personnel et votre conseiller technique, qui vous apportent un soutien ciblé lors des clarifications préalables, de la planification et de l'exécution des travaux.





	Point de vente	UP
AG	● 5201 Brugg Aarauerstrasse 75	71
	● 5620 Bremgarten Wohlerstrasse 41	
BE	● 3646 Einigen Kandergrien	15
	● 3250 Lyss Busswilstrasse 44	11
	● 3225 Müntschemier Industriezone 2	14
GR	● 7203 Trimmis Rheinstrasse 2	76
LU	● 6221 Rickenbach Bohler 5	21
	● 6144 Zell Industriestrasse Briseck 12	
NW	● 6362 Stansstad Rotzloch 10	22
SO	● 4658 Däniken Schachenstrasse 32	23
SG	● 9230 Flawil Burgau 1652	73
	● 8716 Schmerikon Allmeindstrasse	
TG	● 8576 Mauren Weinfelderstrasse 6	33
VD	● 1523 Granges-près-Marnand Route de Villeneuve 11	16

UP = Unité de production
 Pour l'UP-N 99, il s'agit de produits de fournisseurs tiers.

Points de vente et expositions d'aménagements extérieurs

Nous sommes constamment sur le terrain, et c'est précisément pour cela que nous restons au fait des événements. Grâce à nos points de vente, nous garantissons une couverture dans toute la Suisse. Les produits peuvent être commandés et retirés auprès de 13 points de vente.

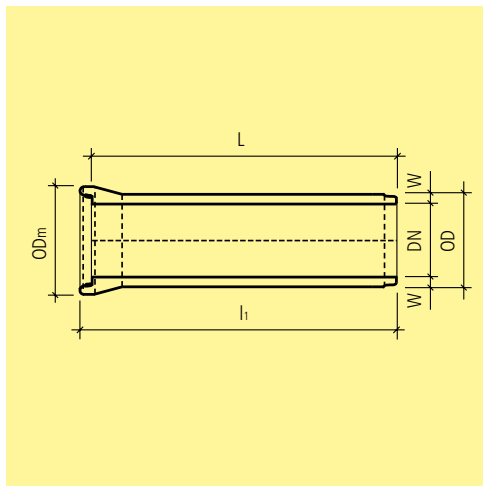
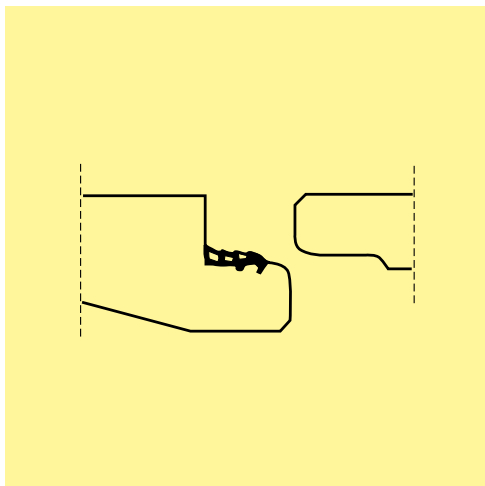
Nous proposons également des expositions sur huit points de vente, qui présentent des produits pour les aménagements extérieurs dans le cadre d'une utilisation concrète.



Terme et Sigle

Sigle	Terme	Sigle	Terme
A	Longueur d'aile A	Q	Quantité M
alpha	Angle alpha	MBr	Moment de flexion max. MBr
AS	Protection contre la poussée ascensionnelle	U	Unité de quantité U
B	Largeur B	EM	Ecartement des mailles EM
b ₁	Largeur b ₁	M _x	Moment de flexion en direction X M _x
b ₂	Largeur b ₂	M _y	Moment de flexion en direction Y M _y
b ₃	Largeur b ₃	NG	Taille nominale NG
beta	Angle beta	NT	Profondeur NT
CL	Classe de charge BK	NW	Ouverture nominale NW
CB	Consommation en béton BV	NW ₁	Ouverture nominale NW ₁
D	Diamètre intérieur D	NW ₂	Ouverture nominale NW ₂
d ₁	Diamètre intérieur d ₁	OD	Diamètre extérieur OD
d ₂	Diamètre intérieur d ₂	OD ₂	Diamètre extérieur OD ₂
DN	Diamètre nominal DN	OD _m	Diamètre extérieur manchon OD _m
DN ₁	Diamètre nominal DN ₁	P	Pression d'essai P
DN ₂	Diamètre nominal DN ₂	q _{Br}	Charge de rupture à la pression q _{Br}
EH	Equivalent par habitant EH	R	Rayon R
S	Surface de section transversale S	ChR	Charge de roue RL
F max.	Charge max. F max.	Pousses	Pousses
FK	Classe de résistance FK	T	Épaisseur du fond T
P	Poids P	t ₁	Épaisseur du fond t ₁
P max.	Poids de l'élément le plus lourd P max.	t ₂	Épaisseur du fond t ₂
P tot.	Poids total P tot.	t _a	t _a
H	Hauteur H	t _k	t _k
H var	Hauteur variable H var	V	Volume V
h ₁	Hauteur h ₁	W	Épaisseur de paroi W
h ₂	Hauteur h ₂	w ₁	Épaisseur de paroi w ₁
HN	Hauteur nominale pour section ovoïde HN	w ₂	Épaisseur de paroi w ₂
J	Pente de la semelle J	WN	Dimension nominale de largeur pour section ovale WN
L	Longueur L		
L var.	Longueur variable L var.		
l ₁	Longueur l ₁		
l ₂	Longueur l ₂		
LN	Dimension nominale de largeur pour section ovale LN		



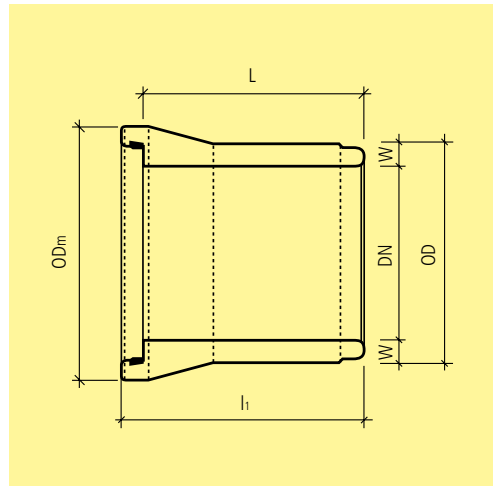
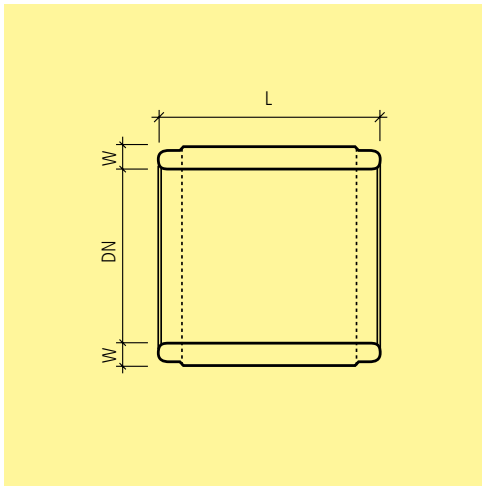


No.-art.	UP	DN	L mm	l ₁ mm	OD mm	OD _m mm	W mm	FK	P kg/m	P kg/pce	CHF/m	
une extrémité avec cloche d'emboîtement et joint intégré, autre extrémité mâle												
100580	AA	99	300	2500	2580	440	545	70	200	220	550	105.00
109395	AA	99	400	2500	2590	550	660	75	200	290	725	131.00
102765	AA	99	500	2500	2590	670	795	85	200	426	1065	168.00
119831	AA	99	600	2500	2590	780	890	90	165	506	1265	210.00
135036	AA	99	700	2500	2600	880	1055	90	165	613	1533	278.00
112921	AA	99	800	2500	2600	990	1190	95	165	743	1858	327.00
134957	AA	99	900	2500	2600	1110	1265	105	165	880	2200	408.00
107025	AA	99	1000	2500	2600	1230	1470	115	165	1150	2875	499.00
111098	AA	99	1200	2500	2600	1480	1700	140	135	1680	4200	710.00

Précisions

- Résistance à la flexion 6.0 N/mm²
- Des conditions de livraison spécifique s'appliquent aux tuyaux et raccords CENTUB®-Röser. Prix sur demande.





No.-art.	UP	DN	L mm	CHF/pce
----------	----	----	---------	---------

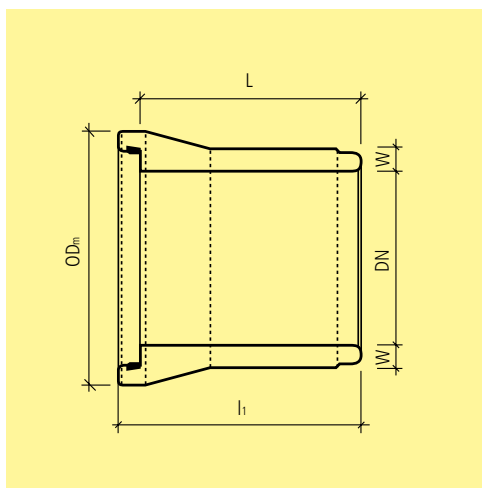
Plus-value tuyau armé CENTUB®-Röser

116036	ⓘ AZ 71,99	300	600 - 3000	260.00
107225	ⓘ AZ 71,99	400	600 - 3000	290.00
115354	ⓘ AZ 71,99	500	600 - 3000	350.00
115885	ⓘ AZ 71,99	600	600 - 3000	380.00
105499	ⓘ AZ 71,99	700	600 - 3000	485.00
130947	ⓘ AZ 71,99	800	600 - 3000	545.00
137854	ⓘ AZ 99	900	600 - 3000	625.00
120178	ⓘ AZ 71,99	1000	600 - 2900	715.00
114282	ⓘ AZ 71,99	1200	600 - 2900	850.00

Précisions

- Possibilité tuyau d'adaptation L 600 - 1000 mm sur demande.
- Longueurs de constructions 600 - 3000 mm.
- Conditions: Prix tube/m produit v. A0002 plus supplément de traitement, v. A0101.
- Des conditions de livraison spécifique s'appliquent aux tuyaux et raccords CENTUB®-Röser. Prix sur demande.



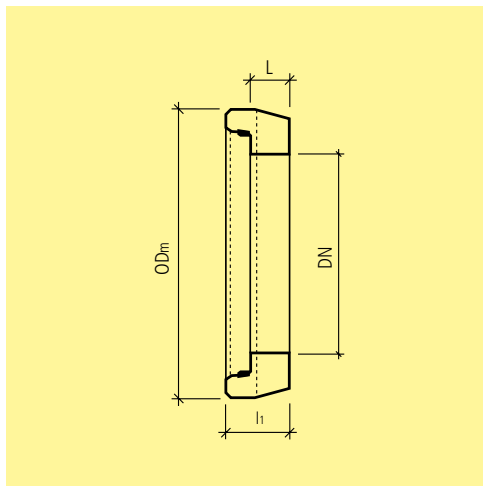


No.-art.	UP	DN	L mm	li mm	OD _m mm	W mm	FK	P kg/pce	CHF/pce	
une extrémité avec cloche d'emboîtement et joint intégré, autre extrémité mâle										
129051	AZ	71,99	300	1000	1080	545	70	200	241	361.00
138304	AZ	71,99	400	1000	1090	660	75	200	325	412.00
110349	AZ	71,99	500	1000	1090	795	85	200	469	503.00
129780	AZ	71,99	600	1000	1090	890	90	165	559	570.00
129075	AZ	71,99	700	1000	1100	1055	90	165	730	730.00
115232	AZ	71,99	800	1000	1100	1190	95	165	903	830.00
137092	AZ	99	900	1000	1100	1110	105	165	1250	965.00
109892	AZ	71,99	1000	1000	1100	1470	115	165	1362	1140.00
120120	AZ	71,99	1200	1000	1100	1700	140	135	1872	1420.00

Précisions

- Des conditions de livraison spécifique s'appliquent aux tuyaux et raccords CENTUB®-Röser. Prix sur demande.





No.-art.	UP	DN	L mm	l ₁ mm	OD _m mm	P kg/pce	CHF/pce
 rond avec joint intégré 							
105001	ⓘ AZ 71	300	180	250	545	54	229.00
136046	ⓘ AZ 71	400	170	250	660	69	272.00
127520	ⓘ AZ 71	500	160	250	795	90	324.00
133550	ⓘ AZ 71	600	160	250	890	116	362.00
109784	ⓘ AZ 71	700	155	250	1055	154	454.00
135275	ⓘ AZ 71	800	155	250	1190	194	573.00
113355	ⓘ AZ 71	900	155	250	1265	220	680.00
137868	ⓘ AZ 71	1000	155	250	1470	296	775.00
117721	ⓘ AZ 71	1200	205	300	1700	511	1020.00

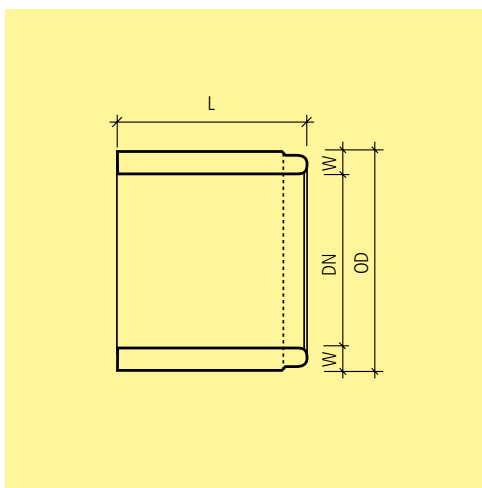
Champ d'application

· Pour installation de parois coulée en place (puits,...).

Précisions

· Des conditions de livraison spécifique s'appliquent aux tuyaux et raccords CENTUB®-Röser. Prix sur demande.





No.-art.	UP	DN	L mm	OD mm	W mm	FK	P kg/pce	CHF/pce	
une extrémité mâle, autre extrémité droite biseautée									
125831	AZ	71, 99	300	600	440	70	200	115	251.00
135926	AZ	71, 99	400	600	550	75	200	155	291.00
110033	AZ	71, 99	500	600	650	85	200	216	359.00
100187	AZ	71, 99	600	600	770	90	165	263	419.00
109410	AZ	71, 99	700	800	880	90	165	426	655.00
138243	AZ	71, 99	800	800	1000	95	165	507	755.00
100730	AZ	99	900	800	1110	105	165	680	960.00
111654	AZ	71, 99	1000	800	1240	115	165	739	1140.00
104808	AZ	71, 99	1200	800	1480	140	135	1126	1520.00

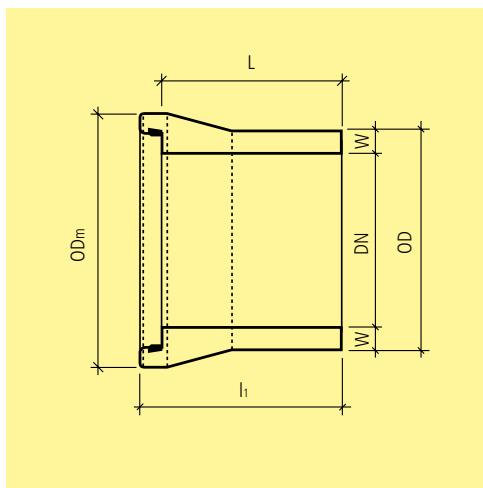
Champ d'application

· Pour installation de parois coulée en place (puits,...).

Précisions

· Des conditions de livraison spécifique s'appliquent aux tuyaux et raccords CENTUB®-Röser. Prix sur demande.





No.-art.	UP	DN	L mm	l ₁ mm	OD mm	OD _m mm	W mm	FK	P kg/pce	CHF/pce	
une extrémité avec cloche d'emboîtement et joint intégré, une extrémité droite biseautée											
127308	AZ	71,99	300	600	680	440	545	70	200	165	251.00
121358	AZ	71,99	400	600	690	550	660	75	200	229	291.00
101505	AZ	71,99	500	600	690	650	795	85	200	329	359.00
131223	AZ	71,99	600	600	690	770	890	90	165	384	419.00
139958	AZ	71,99	700	800	900	880	1055	90	165	632	655.00
103711	AZ	71,99	800	800	900	1000	1190	95	165	779	755.00
122610	AZ	99	900	800	900	1110	1265	105	165	1000	960.00
127169	AZ	71,99	1000	800	900	1240	1470	115	165	1198	1140.00
129606	AZ	71,99	1200	800	900	1480	1700	140	135	1604	1520.00

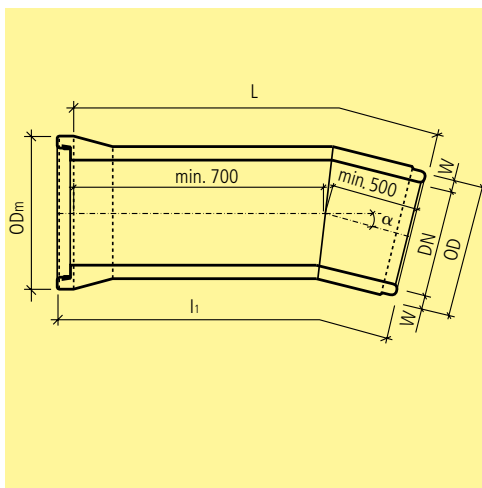
Champ d'application

- Pour installation de parois coulée en place (puits,...).

Précisions

- Des conditions de livraison spécifique s'appliquent aux tuyaux et raccords CENTUB®-Röser. Prix sur demande.



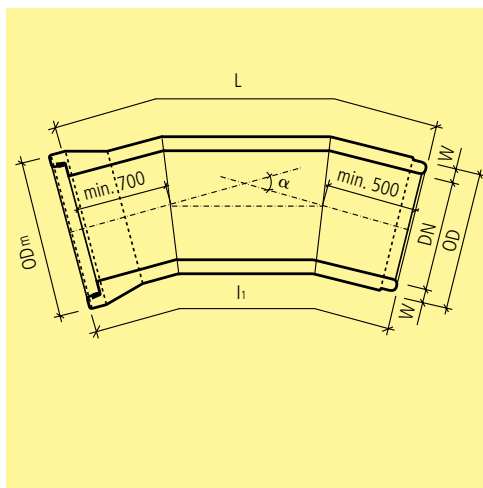


No.-art.	UP	DN	L mm	l_1 mm	OD mm	OD _m mm	W mm	P kg/pce	CHF/pce	
2 segments, une extrémité avec cloche d'emboîtement et joint intégré, une extrémité droite biseautée										
111062	ⓘ AZ	71,99	300	2500	2580	440	545	70	550	875.00
125452	ⓘ AZ	71,99	400	2500	2590	550	660	75	700	1060.00
109255	ⓘ AZ	71,99	500	2500	2590	650	795	85	1000	1230.00
133326	ⓘ AZ	71,99	600	2500	2590	770	890	90	1250	1440.00
104270	ⓘ AZ	71,99	700	2500	2600	880	1055	90	1500	1690.00
103998	ⓘ AZ	71,99	800	2500	2600	1000	1190	95	1825	1990.00
112891	ⓘ AZ	71,99	900	2500	2600	1110	1265	105	2200	2340.00
103981	ⓘ AZ	71,99	1000	2500	2600	1240	1470	115	2875	2760.00
114331	ⓘ AZ	71,99	1200	2500	2600	1480	1700	140	4200	3870.00

Précisions

- Longueur utile (axe) 2500 mm ou selon indication de l'utilisateur
- Angle α selon indication de l'utilisateur (angle max. 22.5° par segment)
- Des conditions de livraison spécifique s'appliquent aux tuyaux et raccords CENTUB®-Röser. Prix sur demande.



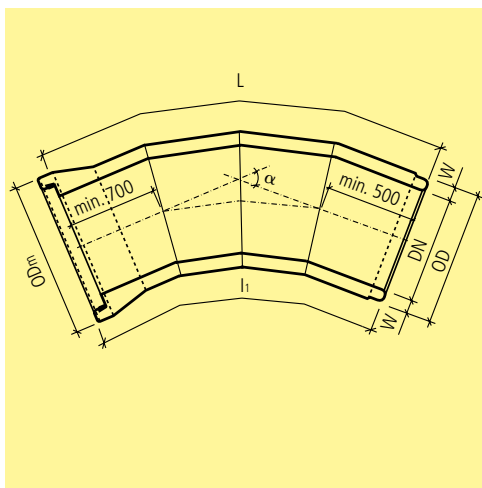


No.-art.	UP	DN	L mm	l_1 mm	OD mm	OD _m mm	W mm	P kg/pce	CHF/pce	
3 segments, une extrémité avec cloche d'emboîtement et joint intégré, une extrémité droite biseautée										
107981	ⓘ AZ	71,99	300	2500	2580	440	545	70	550	1330.00
127607	ⓘ AZ	71,99	400	2500	2590	550	660	75	700	1620.00
120090	ⓘ AZ	71,99	500	2500	2590	650	795	85	1000	1860.00
103575	ⓘ AZ	71,99	600	2500	2590	770	890	90	1250	2140.00
122876	ⓘ AZ	71,99	700	2500	2600	880	1055	90	1500	2495.00
112530	ⓘ AZ	71,99	800	2500	2600	1000	1190	95	1825	2920.00
115587	ⓘ AZ	71,99	900	2500	2600	1110	1265	105	2200	3450.00
127176	ⓘ AZ	71,99	1000	2500	2600	1240	1470	115	2875	4020.00
133842	ⓘ AZ	71,99	1200	2500	2600	1480	1700	140	4200	5710.00

Précisions

- Longueur utile (axe) 2500 mm ou selon indication de l'utilisateur
- Angle α selon indication de l'utilisateur (angle max. 22.5° par segment)
- Des conditions de livraison spécifique s'appliquent aux tuyaux et raccords CENTUB®-Röser. Prix sur demande.



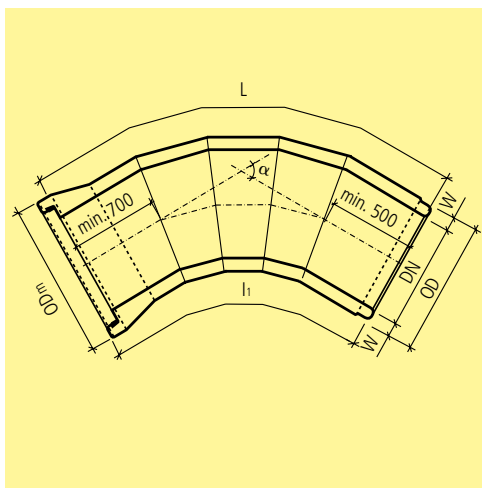


No.-art.	UP	DN	L mm	l_1 mm	OD mm	OD _m mm	W mm	P kg/pce	CHF/pce	
4 segments, une extrémité avec cloche d'emboîtement et joint intégré, une extrémité droite biseautée										
128210	Ⓜ AZ	71	300	2500	2580	440	545	70	550	1750.00
123824	Ⓜ AZ	71	400	2500	2590	550	660	75	700	2130.00
116011	Ⓜ AZ	71	500	2500	2590	650	795	85	1000	2450.00
133623	Ⓜ AZ	71	600	2500	2590	770	890	90	1250	2830.00
109231	Ⓜ AZ	71	700	2500	2600	880	1055	90	1500	3250.00
119600	Ⓜ AZ	71	800	2500	2600	1000	1190	95	1825	3810.00
113671	Ⓜ AZ	71	900	2500	2600	1110	1265	105	2200	4480.00
137670	Ⓜ AZ	71	1000	2500	2600	1240	1470	115	2875	5195.00
122263	Ⓜ AZ	71	1200	2500	2600	1480	1700	140	4200	7440.00

Précisions

- Longueur utile (axe) 2500 mm ou selon indication de l'utilisateur
- Angle α selon indication de l'utilisateur (angle max. 22.5° par segment)
- Des conditions de livraison spécifique s'appliquent aux tuyaux et raccords CENTUB®-Röser. Prix sur demande.



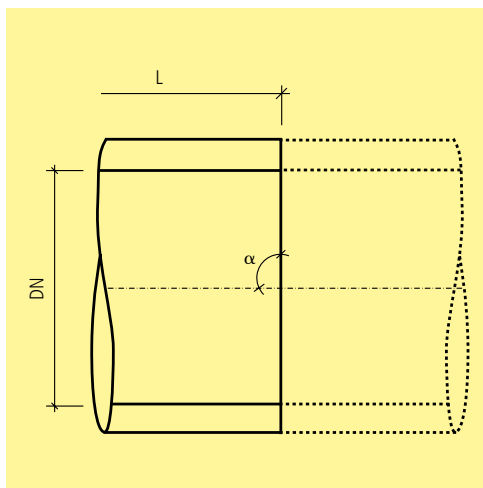


No.-art.	UP	DN	L mm	l ₁ mm	OD mm	OD _m mm	W mm	P kg/pce	CHF/pce
5 segments, une extrémité avec cloche d'emboîtement et joint intégré, une extrémité droite biseautée									
114392	ⓘ AZ 71	300	2500	2580	440	545	70	550	2210.00
132926	ⓘ AZ 71	400	2500	2590	550	660	75	700	2690.00
128964	ⓘ AZ 71	500	2500	2590	650	795	85	1000	3060.00
136539	ⓘ AZ 71	600	2500	2590	770	890	90	1250	3550.00
131765	ⓘ AZ 71	700	2500	2600	880	1055	90	1500	4050.00
138902	ⓘ AZ 71	800	2500	2600	1000	1190	95	1825	4760.00
118419	ⓘ AZ 71	900	2500	2600	1110	1265	105	2200	5590.00
127736	ⓘ AZ 71	1000	2500	2600	1240	1470	115	2875	6480.00
130327	ⓘ AZ 71	1200	2500	2600	1480	1700	140	4200	9070.00

Précisions

- Longueur utile (axe) 2500 mm ou selon indication de l'utilisateur
- Angle α selon indication de l'utilisateur (angle max. 22.5° par segment)
- Des conditions de livraison spécifique s'appliquent aux tuyaux et raccords CENTUB®-Röser. Prix sur demande.





No.-art.	UP	DN	alpha	CHF/pce
----------	----	----	-------	---------

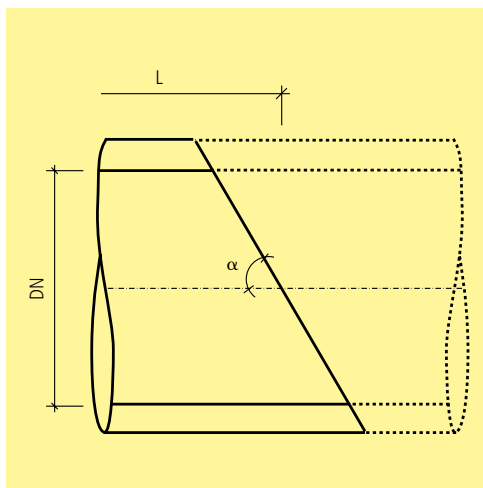
pour les tuyaux armés sans embase

119978	ⓘ AZ 71,99	300	90	105.00
133314	ⓘ AZ 71,99	400	90	118.00
110629	ⓘ AZ 71,99	500	90	133.00
105638	ⓘ AZ 71,99	600	90	147.00
101299	ⓘ AZ 71,99	700	90	185.00
129954	ⓘ AZ 71,99	800	90	261.00
114803	ⓘ AZ 71,99	900	90	269.00
134640	ⓘ AZ 71,99	1000	90	285.00
133571	ⓘ AZ 71,99	1200	90	427.00

Précisions

- Facturation : Prix du tuyau en entier et plus-value pour la coupe.
- Longueur selon indication de l'utilisateur.





No.-art.	UP	DN	alpha	CHF/pce
----------	----	----	-------	---------

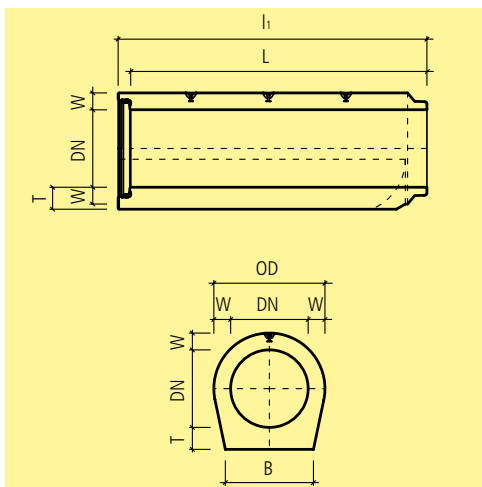
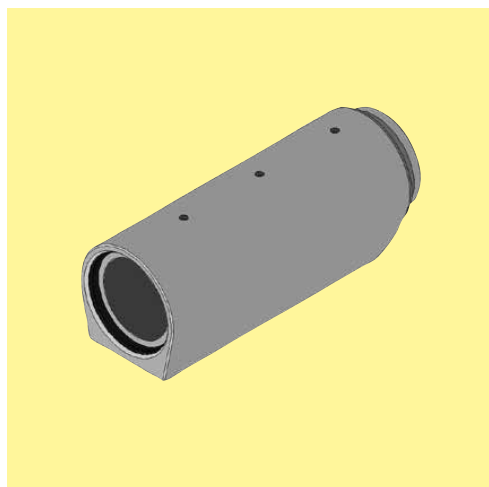
pour les tuyaux armés sans embase

115055	ⓘ AZ 71,99	300	30 - 89	346.00
115954	ⓘ AZ 71,99	400	30 - 89	389.00
131872	ⓘ AZ 71,99	500	30 - 89	438.00
100533	ⓘ AZ 71,99	600	30 - 89	491.00
124805	ⓘ AZ 71,99	700	30 - 89	555.00
125777	ⓘ AZ 71,99	800	30 - 89	645.00
104025	ⓘ AZ 71,99	900	30 - 89	735.00
121721	ⓘ AZ 71,99	1000	30 - 89	830.00
118690	ⓘ AZ 71,99	1200	30 - 89	1200.00

Précisions

- Facturation : Prix du tuyau en entier et plus-value pour la coupe.
- Longueur selon indication de l'utilisateur.





No.-art.	UP	DN	L mm	l_1 mm	B mm	OD mm	W mm	T mm	FK	P kg/m	P kg/pce	CHF/m		
non armé, une extrémité avec manchon et joint intégré, une extrémité mâle, classe d'exposition XA2, durci au coffrage														
133817	Ⓜ	ZZ	99	250	2300	2380	373	470	110	130	1200	353	811	s. d.
125487	Ⓜ	ZZ	99	300	2300	2380	422	530	115	135	950	426	979	s. d.
110286	Ⓜ	ZZ	99	400	2300	2390	511	640	120	140	630	560	1287	s. d.
126069	Ⓜ	ZZ	99	500	2300	2390	596	750	125	155	435	721	1657	s. d.
110678	Ⓜ	ZZ	99	600	2300	2390	682	860	130	170	360	897	2063	s. d.
104017	Ⓜ	ZZ	99	700	2300	2400	812	1020	160	200	360	1285	2955	s. d.
114652	Ⓜ	ZZ	99	800	2300	2400	925	1160	180	220	360	1632	3753	s. d.

Champ d'application

- Pour la pose sans béton d'enrobage pour des hauteurs de recouvrement de 0.80 à 7.00 m sous des charges de trafic ou ferroviaires dans des conditions normales de remblai.

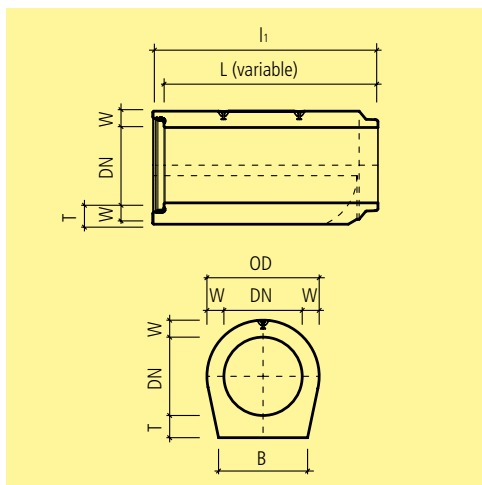
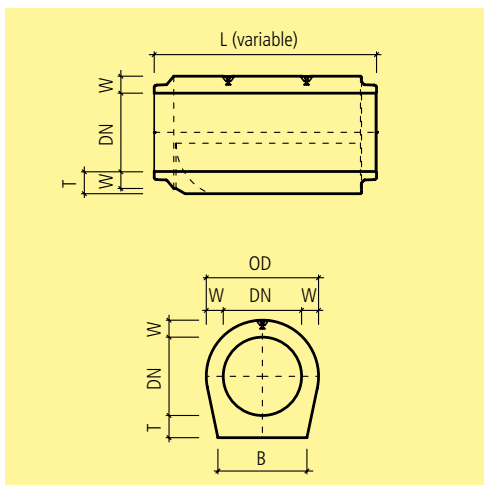
Précisions

- Classe de résistance C60/75, résistance à la flexion 9.0 N/mm².
- Exécution armée ou classe d'exposition accrue sur demande.
- Des conditions de livraison spécifiques s'appliquent aux tubes et raccords à haute performance MAROWA®. Prix sur demande.

Contenu de la livraison

- Ancrage à tête sphérique intégré DN 250 à 600 classe de charge 2.5, DN 700 à 800 classe de charge 5.0.



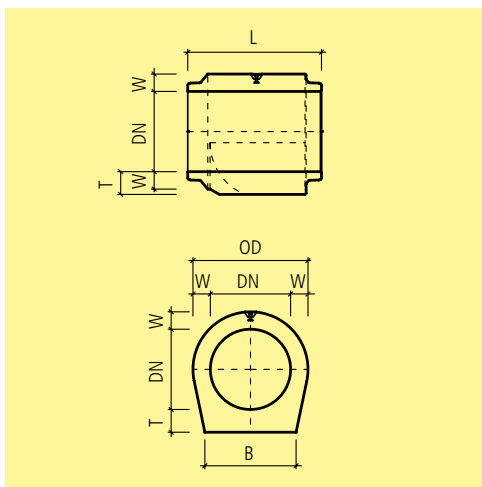
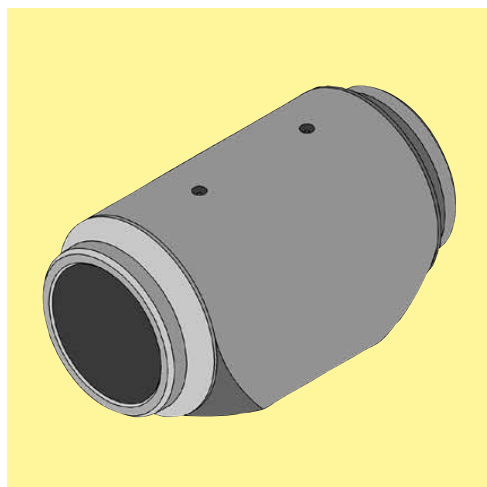


No.-art.	UP	DN	L mm	B mm	OD mm	W mm	T mm	FK	P kg/m	CHF/pce		
Plus-value Tuyau en béton à haute performance MAROWA®, non armé, classe d'exposition XA2												
106846	Ⓜ	ZZ	99	250	variable	373	470	110	130	1200	353	s. d.
111336	Ⓜ	ZZ	99	300	variable	422	530	115	135	950	426	s. d.
116894	Ⓜ	ZZ	99	400	variable	511	640	120	140	630	560	s. d.
101266	Ⓜ	ZZ	99	500	variable	596	750	125	155	435	720	s. d.
105677	Ⓜ	ZZ	99	600	variable	682	860	130	170	360	897	s. d.
132546	Ⓜ	ZZ	99	700	variable	812	1020	160	200	360	1284	s. d.
135867	Ⓜ	ZZ	99	800	variable	925	1160	180	220	360	1632	s. d.

Précisions

- Classe de résistance C60/75, résistance à la flexion 9.0 N/mm².
- Longueur minimale 700 mm, longueur maximale 2250 mm, peut être fabriqué tous les 50 mm.
- Facturation : prix du tube/m N° de prod. A0201 plus plus-value
- Tube d'adaptation MAROWA® : extrémité biseautée des deux côtés ou d'un côté avec manchon/d'un côté avec extrémité biseautée.
- Des conditions de livraison spécifiques s'appliquent aux tubes et raccords haute performance MAROWA®. Prix sur demande.





No.-art.	UP	DN	L mm	B mm	OD mm	W mm	T mm	FK	P kg/pce	CHF/pce	
non armé, 2 extrémité mâle, classe d'exposition XA2, durci au coffrage											
103030	ZZ	99	250	1000	373	470	110	130	1200	353	s. d.
127694	ZZ	99	300	1000	422	530	115	135	950	426	s. d.
133176	ZZ	99	400	1000	511	640	120	140	630	560	s. d.
131005	ZZ	99	500	1000	596	750	125	155	435	720	s. d.
118321	ZZ	99	600	1000	682	860	130	170	360	897	s. d.
118913	ZZ	99	700	1000	812	1020	160	200	360	1284	s. d.
129740	ZZ	99	800	1000	925	1160	180	220	360	1632	s. d.

Champ d'application

- Pour la pose sans béton d'enrobage pour des hauteurs de recouvrement de 0.80 à 7.00 m sous des charges de trafic ou ferroviaires dans des conditions normales de remblai.

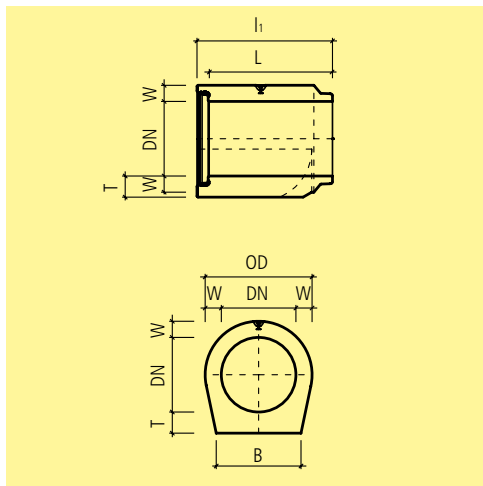
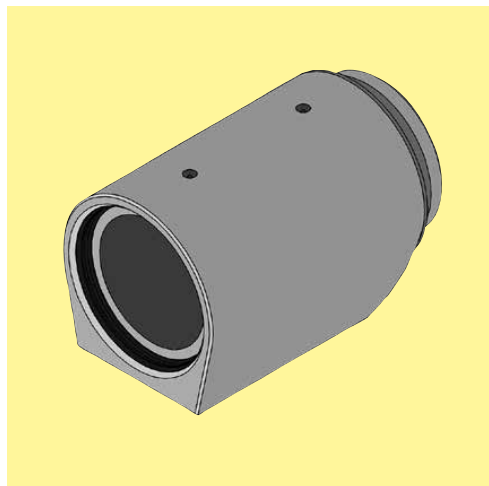
Précisions

- Classe de résistance C60/75, résistance à la flexion 9.0 N/mm².
- Exécution armée ou classe d'exposition accrue sur demande.
- Des conditions de livraison spécifiques s'appliquent aux tubes et raccords à haute performance MAROWA®. Prix sur demande.

Contenu de la livraison

- Ancrage à tête sphérique intégré DN 250 à 600 classe de charge 2.5, DN 700 à 800 classe de charge 5.0.





No.-art.	UP	DN	L mm	l ₁ mm	B mm	OD mm	W mm	T mm	FK	P kg/pce	CHF/pce	
non armé, une extrémité avec manchon et joint intégré, une extrémité mâle, classe d'exposition XA2, durci au coffrage												
104412	ⓘ ZZ	99	250	1000	1080	373	470	110	130	1200	353	s. d.
111740	ⓘ ZZ	99	300	1000	1080	422	530	115	135	950	426	s. d.
103078	ⓘ ZZ	99	400	1000	1090	511	640	120	140	630	560	s. d.
135235	ⓘ ZZ	99	500	1000	1090	596	750	125	155	435	720	s. d.
138980	ⓘ ZZ	99	600	1000	1090	682	860	130	170	360	897	s. d.
120158	ⓘ ZZ	99	700	1000	1100	812	1020	160	200	360	1284	s. d.
125384	ⓘ ZZ	99	800	1000	1100	925	1160	180	220	360	1632	s. d.

Champ d'application

- Pour la pose sans béton d'enrobage pour des hauteurs de recouvrement de 0.80 à 7.00 m sous des charges de trafic ou ferroviaires dans des conditions normales de remblai.

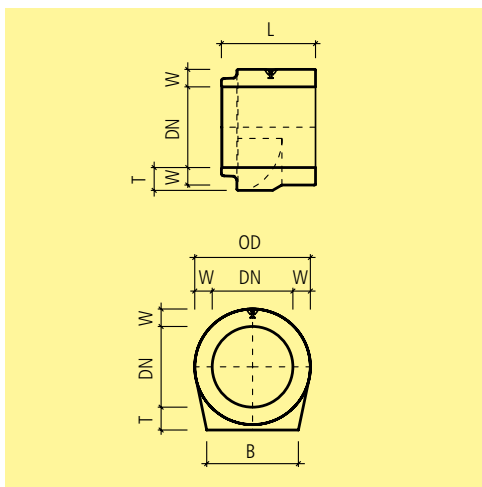
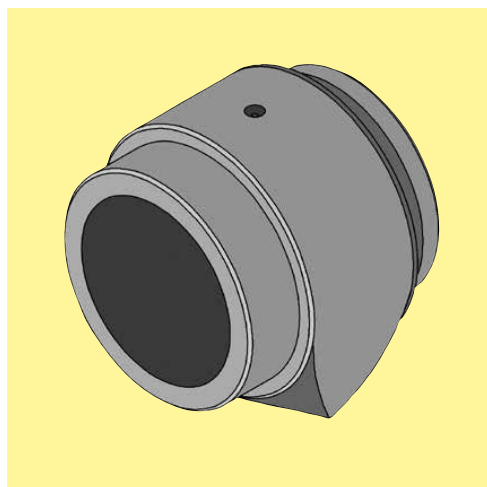
Précisions

- Classe de résistance C60/75, résistance à la flexion 9.0 N/mm².
- Exécution armée ou classe d'exposition accrue sur demande.
- Des conditions de livraison spécifiques s'appliquent aux tubes et raccords à haute performance MAROWA®. Prix sur demande.

Contenu de la livraison

- Ancrage à tête sphérique intégré DN 250 à 600 classe de charge 2.5, DN 700 à 800 classe de charge 5.0.





No.-art.	UP	DN	L mm	B mm	OD mm	W mm	T mm	FK	P kg/pce	CHF/pce	
non armé, une extrémité mâle, une extrémité avec anneau d'encastrement, classe d'exposition XA2, durci au coffrage											
102591	ZZ	99	250	700	373	470	110	130	1200	247	s. d.
116627	ZZ	99	300	700	422	530	115	135	950	290	s. d.
106355	ZZ	99	400	700	511	640	120	140	630	392	s. d.
108517	ZZ	99	500	700	596	750	125	155	435	504	s. d.
128813	ZZ	99	600	700	682	860	130	170	360	628	s. d.
114308	ZZ	99	700	800	812	1020	160	200	360	1027	s. d.
101027	ZZ	99	800	800	925	1160	180	220	360	1306	s. d.

Champ d'application

- Pour installation de parois coulée en place (puits,...).

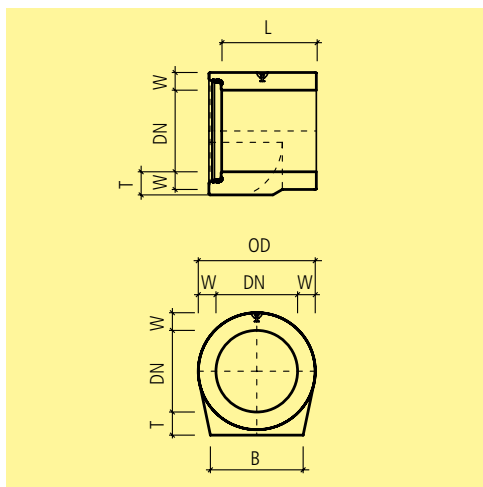
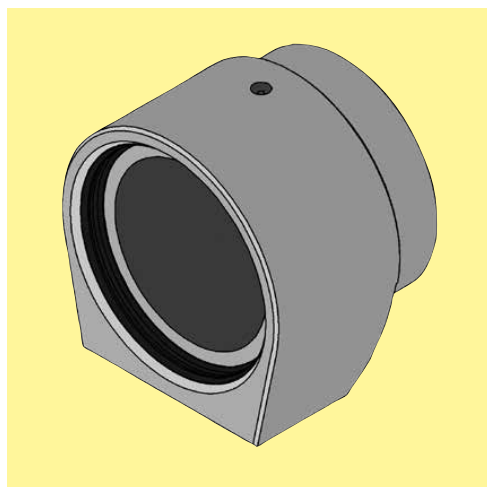
Précisions

- Classe de résistance C60/75, résistance à la flexion 9.0 N/mm².
- Pour la pose sans béton d'enrobage pour des hauteurs de recouvrement de 0.80 à 7.00 m sous des charges de trafic ou ferroviaires dans des conditions normales de remblai.
- Exécution armée ou classe d'exposition accrue sur demande.
- Des conditions de livraison spécifiques s'appliquent aux tubes et raccords à haute performance MAROWA®. Prix sur demande.

Contenu de la livraison

- Ancrage à tête sphérique intégré DN 250 à 600 classe de charge 2.5, DN 700 à 800 classe de charge 5.0.





No.-art.	UP	DN	L mm	I ₁ mm	B mm	OD mm	W mm	T mm	FK	P kg/pce	CHF/pce	
non armé, une extrémité avec manchon plat et joint intégré, une extrémité avec anneau d'encastrement, classe d'exposition XA2, durci au coffrage												
117766	Ⓜ ZZ	99	250	700	780	373	470	110	130	1200	253	s. d.
137266	Ⓜ ZZ	99	300	700	780	422	530	115	135	950	305	s. d.
138754	Ⓜ ZZ	99	400	700	790	511	640	120	140	630	404	s. d.
111092	Ⓜ ZZ	99	500	700	790	596	750	125	155	435	514	s. d.
127372	Ⓜ ZZ	99	600	700	790	682	860	130	170	360	630	s. d.
108789	Ⓜ ZZ	99	700	800	900	812	1020	160	200	360	1042	s. d.
136511	Ⓜ ZZ	99	800	800	900	925	1160	180	220	360	1327	s. d.

Champ d'application

- Pour installation de parois coulée en place (puits,...).

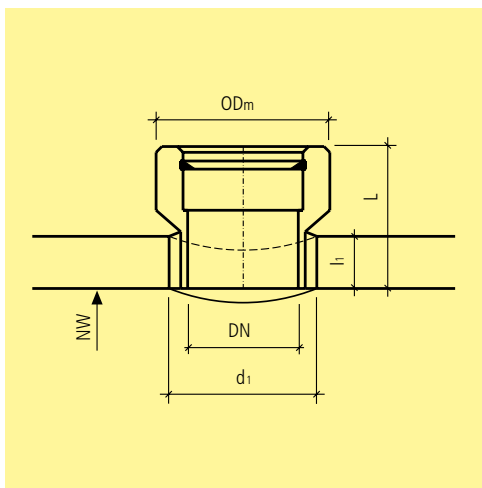
Précisions

- Classe de résistance C60/75, résistance à la flexion 9.0 N/mm².
- Pour la pose sans béton d'enrobage pour des hauteurs de recouvrement de 0.80 à 7.00 m sous des charges de trafic ou ferroviaires dans des conditions normales de remblai.
- Exécution armée ou classe d'exposition accrue sur demande.
- Des conditions de livraison spécifiques s'appliquent aux tubes et raccords à haute performance MAROWA®. Prix sur demande.

Contenu de la livraison

- Ancrage à tête sphérique intégré DN 250 à 600 classe de charge 2.5, DN 700 à 800 classe de charge 5.0.





No.-art.	UP	DN	d ₁ mm	L mm	l ₁ mm	NW mm	OD _m mm	alpha °	P kg/pce	CHF/pce	
pour tuyau PVC, PEHD et PP, incl. bague d'étanchéité											
105302	AY	99	150	182	186	70	300 - 600	261	90	8	230.00
104580	AY	99	150	182	206	90	700 - 1000	261	90	8.3	230.00
109347	AY	99	150	182	256	140	à partir de 1200	261	90	8.6	230.00
120267	AY	99	200	225	208	70	300 - 600	301	90	11.1	267.00
128602	AY	99	200	225	228	90	700 - 1000	301	90	11.2	267.00
124259	AY	99	200	225	278	140	à partir de 1200	301	90	11.6	267.00
135162	AY	99	250	300	213	70	400 - 600	352	90	15.1	396.00
125423	AY	99	250	300	233	90	700 - 1000	352	90	15.3	396.00
115033	AY	99	250	300	283	140	à partir de 1200	352	90	17.3	396.00
138178	AY	99	300	350	234	70	500 - 600	417	90	20.2	505.00
108652	AY	99	300	350	254	90	700 - 1000	417	90	20.6	505.00
101021	AY	99	300	350	304	140	à partir de 1200	417	90	21.4	505.00

No.-art.	UP	spéc.	P kg/pce	CHF/pce
SIKADUR adhésif à 2 composants, à base de résine époxy				
103304	AY	99	Emballage de 1.2 kg	44.80

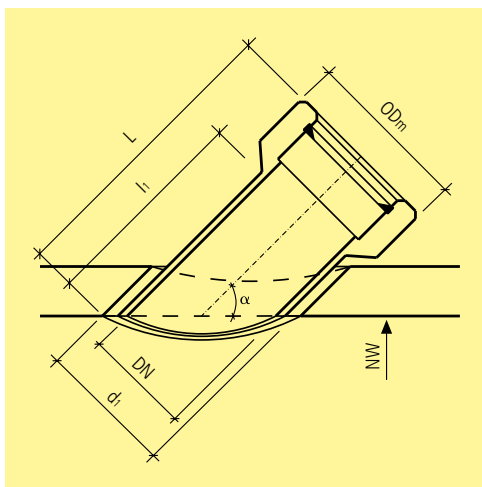
Précisions

- d₁ = diamètre de forage.
- NW = diamètre nominal du tuyau en béton.
- La pièce de raccords doit être collée.

Contenu de la livraison

- Le joint est inclus dans le prix.





No.-art.	UP	DN	d ₁ mm	L mm	l ₁ mm	NW mm	OD _m mm	alpha °	P kg/pce	CHF/pce	
pour tuyau PVC, PEHD et PP, incl. bague d'étanchéité											
135428	✓ AY	99	150	202	665	550	300 - 1200	258	45 - 89	18.4	255.00
126528	✓ AY	99	200	250	687	550	300 - 1200	298	45 - 89	23.1	295.00
No.-art.	UP	spéc.						P kg/pce	CHF/pce		
SIKADUR adhésif à 2 composants, à base de résine époxy											
103304	✓ AY	99	Emballage de 1.2 kg					1.2	44.80		

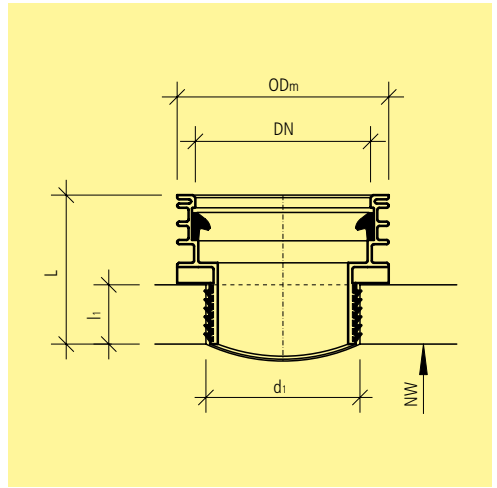
Précisions

- d₁ = diamètre de forage.
- NW = diamètre nominal du tuyau en béton.
- La pièce de raccords doit être collée.

Contenu de la livraison

- Le joint est inclus dans le prix.





No.-art.	UP	DN	d ₁ mm	L mm	l ₁ mm	NW mm	OD _m mm	alpha °	P kg/pce	CHF/pce	
pour tuyau PVC, PEHD et PP, incl. bague d'étanchéité et lubrifiant											
115415	AY	99	150	182	176 - 197	70	300	250	90	2	208.00
112540	AY	99	150	182	176 - 197	70	400	250	90	2	208.00
129257	AY	99	150	182	176 - 197	75	500	250	90	2	208.00
108259	AY	99	150	182	176 - 197	80	600	250	90	2	208.00
113802	AY	99	150	182	176 - 197	90	700 - 900	250	90	2	208.00
112602	AY	99	150	182	176 - 197	120	1000 - 1500	250	90	2	208.00
116502	AY	99	200	232	201 - 231	70	300	315	90	4.8	375.00
107322	AY	99	200	232	201 - 231	70	400	315	90	4.8	375.00
139952	AY	99	200	232	201 - 231	75	500	315	90	4.8	375.00
134722	AY	99	200	232	201 - 231	80	600	315	90	4.8	375.00
133995	AY	99	200	232	251 - 263	90	700 - 900	315	90	5.5	375.00
126647	AY	99	200	232	251 - 263	120	1000 - 1500	315	90	5.5	375.00

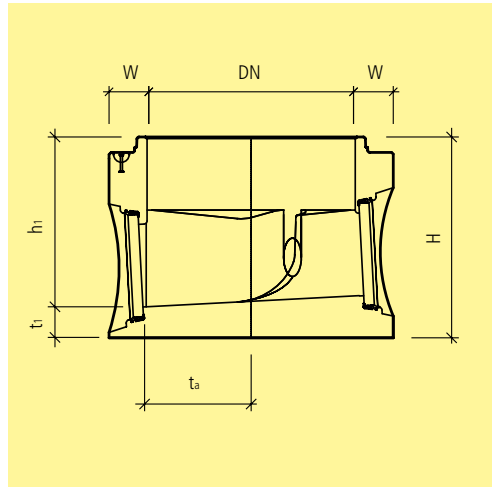
Précisions

- d₁ = diamètre de forage
- NW = diamètre nominal du tuyau en béton
- Tolérance : pour DN 150 + 0.00 mm, -1.00 mm, pour DN 200 + 0.00 mm, -1.00 mm

Contenu de la livraison

- Comprend un inhibiteur de corrosion et une bague d'étanchéité.





Art.-Nr.	UP	DN	H mm	h ₁ mm	NW mm	t ₁ mm	t _a mm	W mm	P kg/Stk.	CHF/pcs
DN 800, coulé, avec façon de cunette, avec bague d'étanchéité pour CENTUB®, tuyaux en PP, PEHD, PVC-U, GRP, GGG et STZ aux sorties et entrées										
129531	Ⓜ AH	11	800	500	100 - 150	150	420	180	ca. 940	950.00
104800	Ⓜ AH	11	800	625	100 - 250	150	420	180	ca. 1120	995.00
122453	Ⓜ AH	11	800	750	100 - 300	150	420	180	ca. 1320	1060.00
125739	Ⓜ AH	11	800	875	100 - 400	150	420	180	ca. 1500	1130.00
DN 800, coulé, (déplacement du manchon possible en fonction de la pente) avec façon de cunette, avec bague d'étanchéité pour CENTUB®, tuyaux en PP, PEHD, PVC-U, GRP, GGG et STZ aux sorties et entrées										
192912	Ⓜ AH	11	800	750	100 - 300	200	var.	180	ca. 1235	1170.00
174464	Ⓜ AH	11	800	875	100 - 300	200	var.	180	ca. 1405	1250.00
198987	Ⓜ AH	11	800	1000	100 - 400	200	var.	180	ca. 1550	1230.00
137491	Ⓜ AH	11	800	1125	100 - 400	200	var.	180	ca. 1715	1310.00
DN 1000, coulé, avec façon de cunette, avec bague d'étanchéité pour CENTUB®, tuyaux en PP, PEHD, PVC-U, GRP, GGG et STZ aux sorties et entrées										
104163	Ⓜ AH	11	1000	750	100 - 300	200	520	210	ca. 1995	1170.00
136615	Ⓜ AH	11	1000	875	100 - 400	200	520	210	ca. 2375	1360.00
114270	Ⓜ AH	11	1000	1000	100 - 400	200	520	210	ca. 2560	1520.00
115720	Ⓜ AH	11	1000	1125	100 - 400	200	520	210	ca. 2820	1720.00
DN 1000, coulé, (déplacement du manchon possible en fonction de la pente) avec façon de cunette, avec bague d'étanchéité pour CENTUB®, tuyaux en PP, PEHD, PVC-U, GRP, GGG et STZ aux sorties et entrées										
179318	Ⓜ AH	11	1000	750	100 - 150	200	var.	150	ca. 1545	1170.00
189315	Ⓜ AH	11	1000	875	100 - 300	200	var.	150	ca. 1860	1360.00
193156	Ⓜ AH	11	1000	1000	100 - 300	200	var.	150	ca. 1960	1520.00
172369	Ⓜ AH	11	1000	1125	100 - 300	200	var.	150	ca. 2130	1720.00
193597	Ⓜ AH	11	1000	750	100 - 300	200	var.	210	ca. 2210	1460.00
160359	Ⓜ AH	11	1000	875	100 - 300	200	var.	210	ca. 2485	1640.00
173779	Ⓜ AH	11	1000	1000	100 - 400	200	var.	210	ca. 2765	1800.00
152873	Ⓜ AH	11	1000	1125	100 - 600	200	var.	210	ca. 3370	1880.00
189382	Ⓜ AH	11	1000	1250	100 - 600	200	var.	210	ca. 3335	1980.00
165104	Ⓜ AH	11	1000	1375	100 - 600	200	var.	210	ca. 3620	2040.00
DN 1200, coulé, avec façon de cunette, avec bague d'étanchéité pour CENTUB®, tuyaux en PP, PEHD, PVC-U, GRP, GGG et STZ aux sorties et entrées										
118319	Ⓜ AH	11	1200	750	100 - 300	200	620	260	ca. 3015	2260.00
112677	Ⓜ AH	11	1200	875	100 - 400	200	620	260	ca. 3450	2320.00
122276	Ⓜ AH	11	1200	1000	100 - 500	200	620	260	ca. 3830	2410.00
117657	Ⓜ AH	11	1200	1125	100 - 600	200	620	260	ca. 4275	2490.00

Art.-Nr.	UP	DN	H mm	h ₁ mm	NW mm	t ₁ mm	t _a mm	W mm	P kg/Stk.	CHF/pce	
DN 1200, coulé, (déplacement du manchon possible en fonction de la pente) avec façon de cunette, avec bague d'étanchéité pour CENTUB®, tuyaux en PP, PEHD, PVC-U, GRP, GGG et STZ aux sorties et entrées											
189314	ⓘ AH	11	1200	750	550	100 – 350	200	var.	180	ca. 2325	2260.00
139712	ⓘ AH	11	1200	875	675	100 – 400	200	var.	180	ca. 2645	2320.00
144893	ⓘ AH	11	1200	1000	800	100 – 400	200	var.	180	ca. 2910	2410.00
139755	ⓘ AH	11	1200	1125	925	100 – 600	200	var.	180	ca. 3240	2490.00
179961	ⓘ AH	11	1200	1250	1050	100 – 600	200	var.	180	ca. 3505	2540.00
144489	ⓘ AH	11	1200	1375	1175	100 – 600	200	var.	180	ca. 3755	2570.00
124590	ⓘ AH	11	1200	1375	1155	100 – 600	220	var.	260	ca. 5040	2730.00
137655	ⓘ AH	11	1200	1500	1280	100 – 700	220	var.	260	ca. 5485	2760.00
101492	ⓘ AH	11	1200	1625	1405	100 – 800	220	var.	260	ca. 5945	2870.00
106026	ⓘ AH	11	1200	1750	1530	100 – 800	220	var.	260	ca. 6265	2950.00

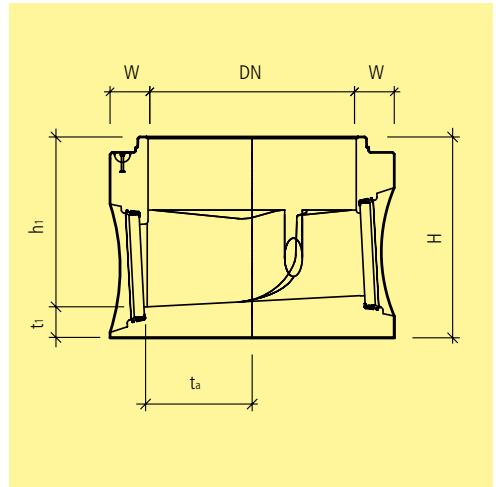
Précisions

- Informations sur la pente maximale de raccordement, les décalages en hauteur et les angles intermédiaires sur demande.

Contenu de la livraison

- Y compris ancre à tête sphérique DN 800 LK 1.3, DN 1000 LK 2.5, DN 1200 LK 5.0.





Art.-Nr.	UP	DN	H mm	h ₁ mm	NW mm	t ₁ mm	t _a mm	W mm	P kg/pce	CHF/pce
DN 800, coulé, avec façon de cunette, avec bague d'étanchéité pour CENTUB®, tuyaux en PP, PEHD, PVC-U, GRP, GGG et STZ aux sorties et entrées										
129531	⊕ AH	71	800	500	100 - 150	150	420	180	env. 940	950.00
104800	⊕ AH	71	800	625	100 - 250	150	420	180	env.1120	995.00
122453	⊕ AH	71	800	750	100 - 300	150	420	180	env. 1320	1060.00
125739	⊕ AH	71	800	875	100 - 400	150	420	180	env. 1500	1130.00
135628	⊕ AH	71	800	750	100 - 300	200	420	195	env. 1330	1170.00
113830	⊕ AH	71	800	875	100 - 400	200	420	195	env. 1520	1230.00
129314	⊕ AH	71	800	1000	100 - 400	200	420	195	env. 1680	1250.00
134772	⊕ AH	71	800	1125	100 - 400	200	420	195	env. 1860	1310.00
DN 1000, coulé, avec façon de cunette, avec bague d'étanchéité pour CENTUB®, tuyaux en PP, PEHD, PVC-U, GRP, GGG et STZ aux sorties et entrées										
104613	⊕ AH	71	1000	750	100 - 300	200	520	210	env. 1995	1170.00
136615	⊕ AH	71	1000	875	100 - 400	200	520	210	env. 2375	1360.00
114270	⊕ AH	71	1000	1000	100 - 400	200	520	210	env. 2560	1520.00
115720	⊕ AH	71	1000	1125	100 - 400	200	520	210	env. 2820	1720.00
113227	⊕ AH	71	1000	750	100 - 300	200	520	255	env. 2430	1460.00
130477	⊕ AH	71	1000	875	100 - 400	200	520	255	env. 2745	1640.00
108070	⊕ AH	71	1000	1000	100 - 500	200	520	255	env. 3060	1800.00
125736	⊕ AH	71	1000	1125	100 - 600	200	520	255	env. 3375	1880.00
119949	⊕ AH	71	1000	1250	100 - 600	200	520	255	env. 3700	1980.00
125150	⊕ AH	71	1000	1375	1175	100 - 600	200	520	env. 4025	2040.00
DN 1200, coulé, avec façon de cunette, avec bague d'étanchéité pour CENTUB®, tuyaux en PP, PEHD, PVC-U, GRP, GGG et STZ aux sorties et entrées										
118319	⊕ AH	71	1200	750	100 - 300	200	620	260	env. 3015	2260.00
112677	⊕ AH	71	1200	875	100 - 400	200	620	260	env. 3450	2320.00
122276	⊕ AH	71	1200	1000	100 - 500	200	620	260	env. 3830	2410.00
117657	⊕ AH	71	1200	1125	100 - 600	200	620	260	env. 4275	2490.00
109702	⊕ AH	71	1200	1250	100 - 600	200	620	260	env. 4655	2540.00
131929	⊕ AH	71	1200	1375	1175	100 - 600	200	620	env. 5040	2570.00
107626	⊕ AH	71	1200	1250	1030	100 - 600	220	620	env. 5730	2710.00
109481	⊕ AH	71	1200	1375	1155	100 - 600	220	620	env. 6180	2730.00
135632	⊕ AH	71	1200	1500	1280	100 - 800	220	620	env. 6630	2760.00
126950	⊕ AH	71	1200	1625	1405	100 - 800	220	620	env. 7080	2870.00
111860	⊕ AH	71	1200	1750	1530	100 - 800	220	620	env. 7580	2950.00

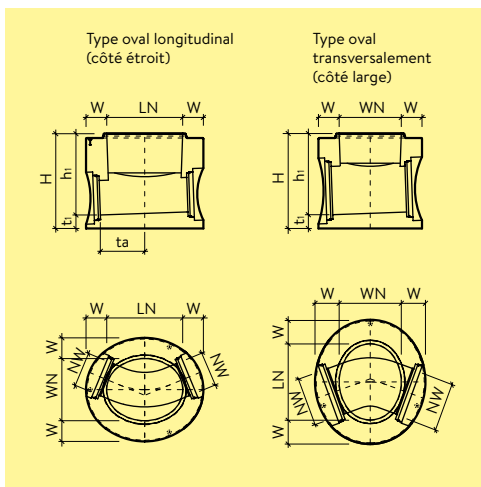
Précisions

- Informations sur la pente maximale de raccordement, les décalages en hauteur et les angles intermédiaires sur demande.

Contenu de la livraison

- Y compris ancre à tête sphérique DN 800 LK 1.3, DN 1000 LK 2.5, DN 1200 LK 5.0.





No.-art.	UP	spéc.	WN mm	LN mm	H mm	h ₁ mm	NW mm	t ₁ mm	t _a mm	P kg/pce	CHF/pce
----------	----	-------	----------	----------	---------	----------------------	----------	----------------------	----------------------	-------------	---------

WN/LN 900/1100, avec façon de cunette, y compris bague d'étanchéité pour CENTUB®, PP, tuyaux en PEHD, PVC-U à la sortie et à l'entrée. Inclut un évidement pour les tuyaux GRP, GGG et STZ à la sortie et à l'entrée.

Tuyaux STZ à la sortie et à l'entrée.

132210	Ⓜ AH	11,71 longitudinal	900	1100	1015	815	125 - 400	200	var.	env. 4400	2580.00
119612	Ⓜ AH	11,71 transversale	900	1100	1015	815	125 - 400	200	var.	env. 4400	2580.00
116040	Ⓜ AH	11,71 longitudinal	900	1100	1215	1015	125 - 600	200	var.	env. 5200	3300.00
106965	Ⓜ AH	11,71 transversale	900	1100	1215	1015	125 - 600	200	var.	env. 5200	3300.00
118406	Ⓜ AH	11,71 longitudinal	900	1100	1425	1225	125 - 600	200	var.	env. 5800	3570.00
125863	Ⓜ AH	11,71 transversale	900	1100	1425	1225	125 - 800	200	var.	env. 5000	3920.00

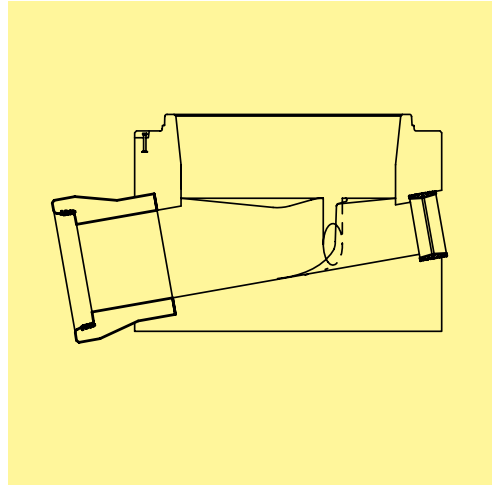
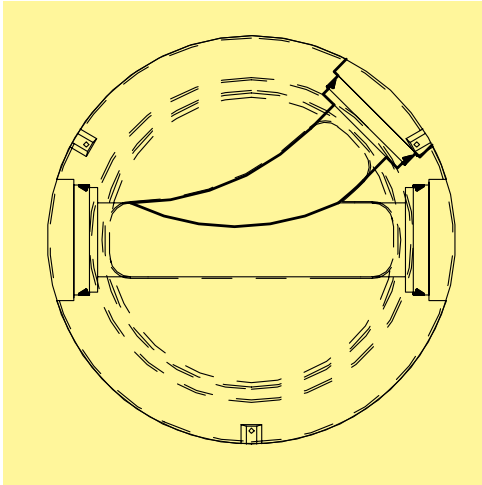
Précisions

- Informations sur la pente maximale de raccordement, les décalages en hauteur et les angles intermédiaires sur demande.

Contenu de la livraison

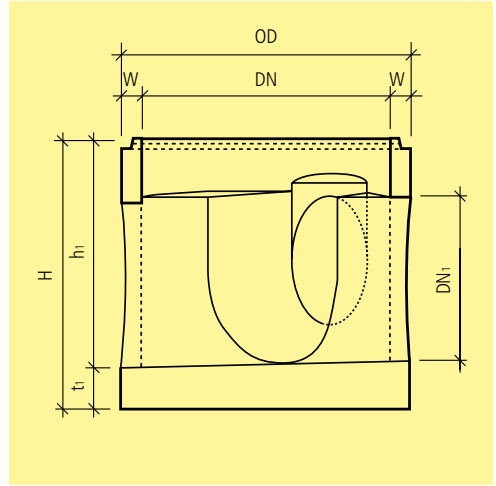
- Y compris ancre à tête sphérique LK 5.0





No.-art.	UP	NW mm	OD mm	CHF/pce
Plus-value pour raccord latéral, avec joints d'étanchéité incorporés pour tuyaux CENTUB®, PP, PEHD, PVC-U, GRP, GGG et STZ				
111161	ⓘ AH 11, 71	110		171.00
108922	ⓘ AH 11, 71	125		171.00
118667	ⓘ AH 11, 71	150		194.00
104220	ⓘ AH 11, 71	200		218.00
135852	ⓘ AH 11, 71	250		241.00
130094	ⓘ AH 11, 71	300		278.00
119707	ⓘ AH 11, 71	350		308.00
101232	ⓘ AH 11, 71	400		339.00
110950	ⓘ AH 11, 71	450		411.00
108103	ⓘ AH 11, 71	500		510.00
137685	ⓘ AH 11, 71	600		600.00
123750	ⓘ AH 11, 71	700		705.00
119307	ⓘ AH 11, 71	800		805.00
Supplément de traitement pour l'installation de joints à cloche pour les sorties, les entrées ou les raccords latéraux en raison de pentes multiples, de raccordements excentriques, etc. pour les tuyaux CENTUB®				
126274	ⓘ AH 11, 71	300		760.00
128803	ⓘ AH 11, 71	400		860.00
123842	ⓘ AH 11, 71	500		990.00
105788	ⓘ AH 11, 71	600		1120.00
122938	ⓘ AH 11, 71	700		1280.00
112721	ⓘ AH 11, 71	800		1430.00
Supplément de traitement pour l'installation de joints intégrés pour les sorties, entrées ou raccords latéraux en raison de pentes supplémentaires, de raccordements excentriques, etc. pour les tuyaux en PP, PEHD ou PVC-U				
123828	ⓘ AH 71	110	110	356.00
126490	ⓘ AH 71	125	125	366.00
139055	ⓘ AH 71	150	160	380.00
101225	ⓘ AH 71	200	200	402.00
101615	ⓘ AH 71	250	250	443.00
133739	ⓘ AH 71	300	315	510.00
114871	ⓘ AH 71	350	355	620.00
107375	ⓘ AH 71	400	400	715.00
118691	ⓘ AH 71	450	450	825.00
101265	ⓘ AH 71	500	500	930.00
116506	ⓘ AH 71	600	630	1070.00





No.-art.	UP	DN	DN ₁	H mm	h ₁ mm	t ₁ mm	OD mm	W mm	P kg/pce	CHF/pce
Y compris façon de cunette, hors raccords, y compris l'ancrage à tête sphérique										
127662	ⓘ AH 71	1000	≤ 600	1650	1350	300	1240	120	ca. 2420	3760.00
104891	ⓘ AH 71	1250	≤ 800	1650	1350	300	1490	120	ca. 3320	4080.00
119704	ⓘ AH 71	1500	≤ 800	1650	1350	300	1740	120	env. 5200	4570.00
158697	ⓘ AH 71	1500	≤ 1000	1820	1520	300	1740	120	env. 5700	4710.00
114211	ⓘ AH 71	1500	≤ 1000	2270	1970	300	1740	120	env. 6800	4980.00
126170	ⓘ AH 71	2000	≤ 800	1650	1350	300	2240	120	env. 9570	5610.00
102634	ⓘ AH 71	2000	≤ 1000	1820	1520	300	2240	120	env. 10000	5820.00
136661	ⓘ AH 71	2000	≤ 1200	2310	2010	300	2240	120	env. 11500	6450.00
125478	ⓘ AH 71	2000	≤ 1200	2560	2260	300	2240	120	env. 12000	6770.00

Précisions

- D'autres hauteurs et ouverture nominale ou canalisation double sur demande.

Contenu de la livraison

- Élément de base, sans manchon, ni raccord.
- Bague d'étanchéité et lubrifiant non compris.
- Y compris ancre à tête sphérique et le façonnage de cunette.
- Dès DN 600, les niches marche-pied sont incluses dans le prix.
- Le positionnement des niches marche-pied selon indication de l'utilisateur.



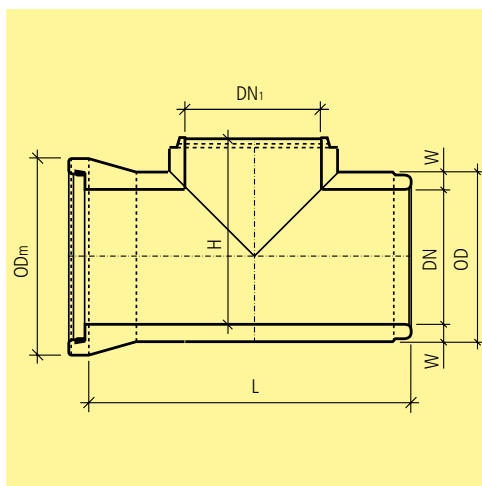
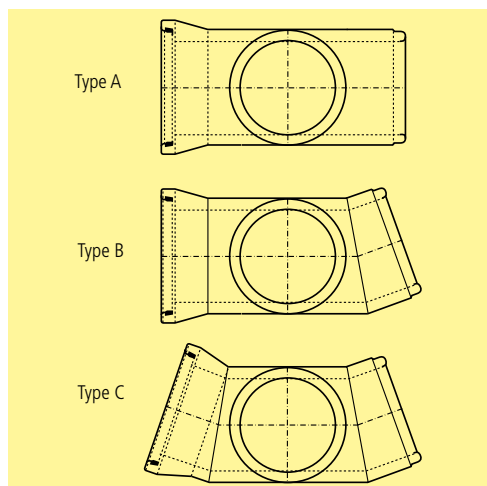
No.-art.	UP	DN	OD mm	CHF/pce
Pour le montage de cloche d'emboîtement CENTUB® à la sortie ou à l'entrée (cloche d'emboîtement incluse)				
117673	ⓘ AH 71	300		760.00
102583	ⓘ AH 71	400		860.00
107357	ⓘ AH 71	500		990.00
124571	ⓘ AH 71	600		1120.00
105111	ⓘ AH 71	700		1280.00
133312	ⓘ AH 71	800		1430.00
136319	ⓘ AH 71	900		1590.00
120485	ⓘ AH 71	1000		1770.00
108077	ⓘ AH 71	1200		2150.00
Pour le montage de manchon de raccordement à la sortie ou à l'entrée (manchon de raccordement et joint d'étanchéité inclu)				
114629	ⓘ AH 71	150	160	560.00
105183	ⓘ AH 71	200	200	580.00
116968	ⓘ AH 71	250	250	600.00
125741	ⓘ AH 71	300	315	620.00
129029	ⓘ AH 71	350	355	680.00
105087	ⓘ AH 71	400	400	770.00
102576	ⓘ AH 71	500	500	960.00
124808	ⓘ AH 71	600	630	1070.00
pour le montage de pièce de raccordement fournie par le client à la sortie ou à l'entrée				
134100	ⓘ AH 71	200		600.00
108668	ⓘ AH 71	250		630.00
107820	ⓘ AH 71	300		660.00
113654	ⓘ AH 71	400		740.00
137701	ⓘ AH 71	500		830.00
124859	ⓘ AH 71	600		920.00
110254	ⓘ AH 71	700		1000.00
101773	ⓘ AH 71	800		1090.00
118595	ⓘ AH 71	900		1180.00
100778	ⓘ AH 71	1000		1270.00
117509	ⓘ AH 71	1200		1440.00
raccord supplémentaire avec façon de cunette pour tuyau CENTUB®, incl. montage cloche d'emboîtement CENTUB® (cloche d'emboîtement incluse)				
124288	ⓘ AH 71	300		900.00
124385	ⓘ AH 71	400		1010.00
136813	ⓘ AH 71	500		1150.00
136669	ⓘ AH 71	600		1290.00
127946	ⓘ AH 71	700		1460.00
139052	ⓘ AH 71	800		1620.00
106376	ⓘ AH 71	900		1790.00
133134	ⓘ AH 71	1000		1980.00
111734	ⓘ AH 71	1200		2370.00
raccord supplémentaire avec façon de cunette pour tuyau PVC, PEHD ou PP, (manchon de raccordement et joint d'étanchéité inclu)				
111657	ⓘ AH 71	150	160	700.00
127641	ⓘ AH 71	200	200	720.00
104612	ⓘ AH 71	250	250	740.00
138496	ⓘ AH 71	300	315	760.00
126607	ⓘ AH 71	350	355	830.00
116180	ⓘ AH 71	400	400	920.00
123604	ⓘ AH 71	500	500	1120.00
114285	ⓘ AH 71	600	630	1240.00

No.-art.	UP	DN	OD mm	CHF/pce
raccord supplémentaire avec façon de cunette pour Montage de pièce de raccordement fournie par le client				
121310	ⓘ AH 71	200		740.00
102029	ⓘ AH 71	250		770.00
102421	ⓘ AH 71	300		800.00
122481	ⓘ AH 71	400		890.00
102074	ⓘ AH 71	500		990.00
102843	ⓘ AH 71	600		1090.00
120673	ⓘ AH 71	700		1180.00
110731	ⓘ AH 71	800		1280.00
132015	ⓘ AH 71	900		1380.00
107401	ⓘ AH 71	1000		1480.00
118078	ⓘ AH 71	1200		1660.00

Précisions

- La construction de manchon ou raccord peut augmenter le poids de l'élément inférieur du regard.
- Pour les raccords de tuyaux dans la zone de l'emboîtement, les éléments de puits CENTUB® sont montés en force. Ce travail sera facturé. Prix sur demande.





No.-art.	UP	type	DN	DN ₁	L mm	H mm	OD mm	OD _m mm	W mm	P kg/pce	CHF/pce		
conduite droite, entrée avec cloche d'emboîtement et joint intégré, sortie extrémité mâle													
127226	Ⓜ	AZ	71	A	800	800	2500	1120	990	1190	95	1950	3410.00
104481	Ⓜ	AZ	71	A	1000	1000	2500	1320	1240	1442	120	2900	3860.00
135850	Ⓜ	AZ	71	A	1200	1200	2500	1540	1480	1742	140	4000	4570.00
conduite courbée, 2 segments, entrée avec cloche d'emboîtement et joint intégré, sortie extrémité mâle													
119166	Ⓜ	AZ	71	B	800	800	2500	1120	990	1190	95	1950	3860.00
105792	Ⓜ	AZ	71	B	1000	1000	2500	1320	1240	1442	120	2900	4440.00
139046	Ⓜ	AZ	71	B	1200	1200	2500	1540	1480	1742	140	4000	5300.00
conduite courbée, 3 segments, entrée avec cloche d'emboîtement et joint intégré, sortie extrémité mâle													
111208	Ⓜ	AZ	71	C	800	800	2500	1120	990	1190	95	1950	4360.00
123635	Ⓜ	AZ	71	C	1000	1000	2500	1320	1240	1442	120	2900	4980.00
126544	Ⓜ	AZ	71	C	1200	1200	2500	1540	1480	1742	140	4000	5920.00

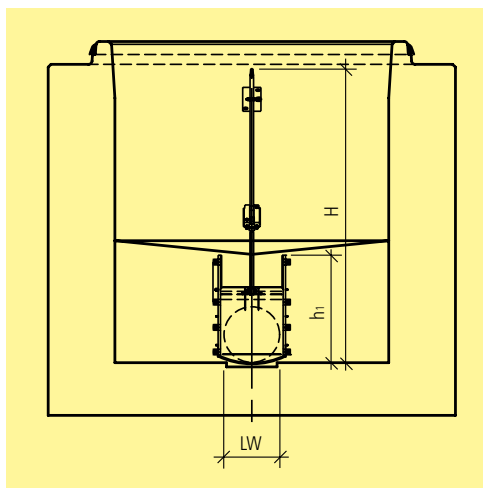
Précisions

- Angulation maximale pour les types B et C sur demande.
- Longueur (axe) 2500 mm ou selon les indications du client.
- Angle selon les indications du client.
- Bague d'étanchéité et lubrifiant non compris.
- Seules de faibles ruptures de pente peuvent être absorbées dans la base de trous d'homme.

Contenu de la livraison

- Autres diamètres nominaux du passage ou de la construction sur demande.





No.-art.	UP	spéc.	L mm	H mm	h ₁ mm	LW mm	P kg/pce	CHF/pce
Supplément de traitement pour l'installation d'une vanne pour cunettes WEY® dans les fonds de regard CENTUB® ronds, y compris la plaque de montage								
123406	Ⓜ	AZ 71		655	288	150	7	3610.00
115455	Ⓜ	AZ 71		760	384	200	8	3720.00
136468	Ⓜ	AZ 71		870	480	250	9.5	3970.00
108979	Ⓜ	AZ 71		970	575	300	12	4230.00
126668	Ⓜ	AZ 71		1080	690	350	16.5	4670.00
102168	Ⓜ	AZ 71		1180	766	400	19	4950.00
135101	Ⓜ	AZ 71		1400	956	500	20	5590.00
Tôle de semelle pour cunettes WEY®								
117680	Ⓜ	AZ 71		655	288	150		343.00
104776	Ⓜ	AZ 71		760	384	200		343.00
111959	Ⓜ	AZ 71		870	480	250		343.00
135849	Ⓜ	AZ 71		970	575	300		343.00
107255	Ⓜ	AZ 71		1080	690	350		343.00
129477	Ⓜ	AZ 71		1180	766	400		343.00
116048	Ⓜ	AZ 71		1400	956	500		343.00
Prolongation de la vis sans fin pour WEY® vanne pour cunette, incl. plaque de montage, à installer								
107336	Ⓜ	AZ 99		≤ 500			2	189.00
116684	Ⓜ	AZ 99		501 - 1000			4	378.00
117439	Ⓜ	AZ 99		1001 - 1500			6	570.00
133079	Ⓜ	AZ 99		1501 - 2000			8	755.00
121183	Ⓜ	AZ 99		2001 - 2500			10	945.00
124663	Ⓜ	AZ 99		2501 - 3000			12	1140.00

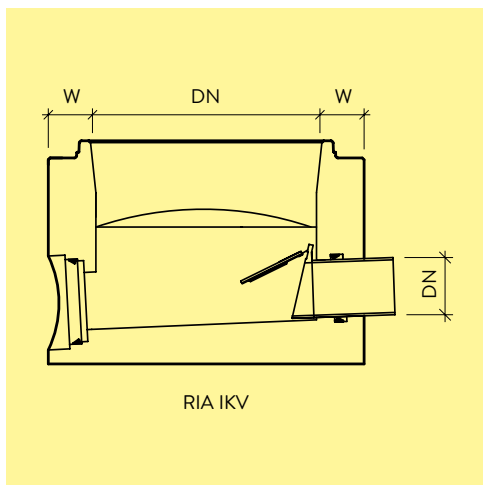
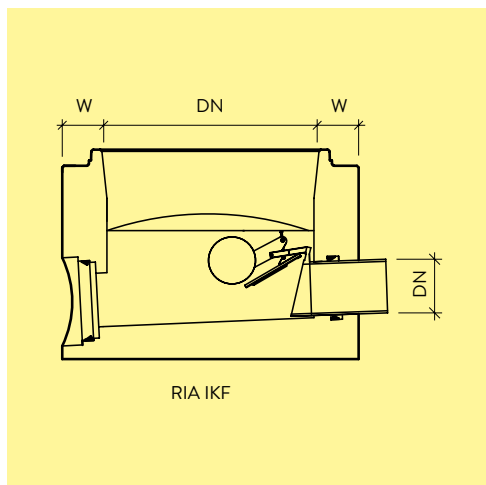
Précisions

- Construction du cadre avec profil de base rond, plaque en acier inoxydable scellée sur 4 côtés.
- Vis sans fin avec possibilité d'utilisation manuelle avec clé 4 pans (non compris).
- Construction du cadre en inox V4A (matériau 1.4404) ou équivalent, résistant à la rouille et aux acides.
- Versions en plastique en PE-UHMW.
- Résistant au vieillissement, aux produits chimiques et aux rayons UV, avec de bonnes propriétés de glissement.
- Étanche dans les deux sens d'écoulement.
- Taux de fuite pour l'eau propre $\leq 0,2$ l/ min/m d'étanchéité pour une colonne d'eau maximale de 5 m.
- Peut aussi être installé pour les puits sur mesure CREMA A3501.

Directives de pose et d'installation

- Prolongation pour la vis sans fin avec plaque de montage (console murale), sont fournis en vrac



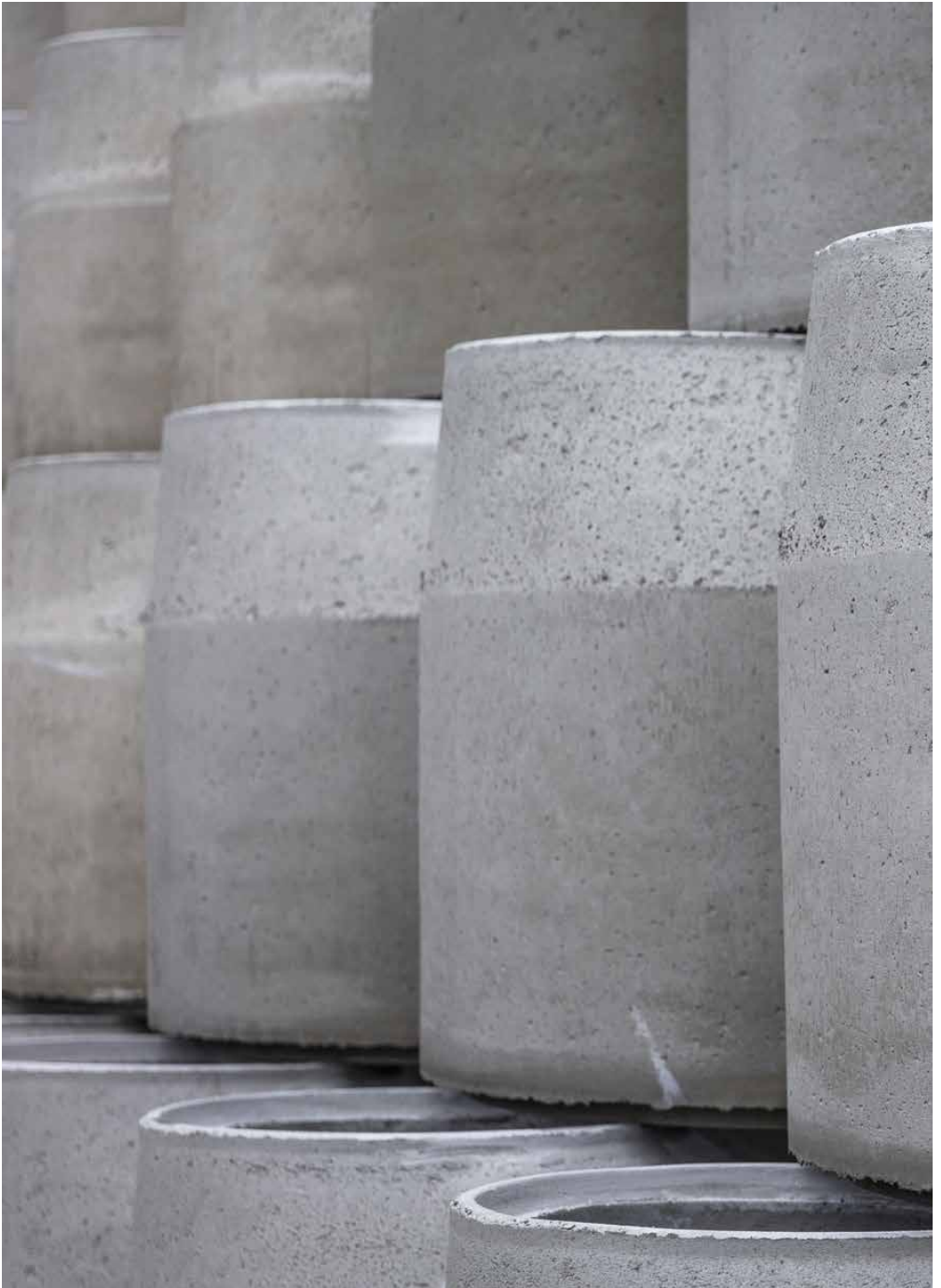


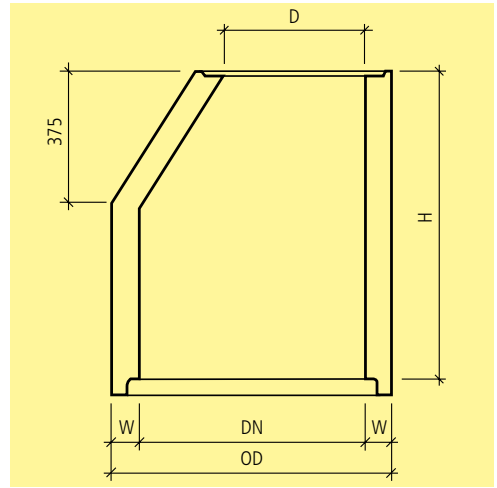
No.-art.	UP	spéc.	DN	CHF/pce
Supplément de traitement pour l'installation du clapet anti-refoulement RIA IKF pour les eaux usées en CENTUB® dans les bases de regards ronds				
127474	Ⓜ AZ 11,99	pour puits CENTUB® DN 800, 1000 et 1200	110	1270.00
126445	Ⓜ AZ 11,99	pour puits CENTUB® DN 800, 1000 et 1200	125	1340.00
117686	Ⓜ AZ 11,99	pour puits CENTUB® DN 800, 1000 et 1200	160	1470.00
123261	Ⓜ AZ 11,99	pour puits CENTUB® DN 800, 1000 et 1200	200	1980.00
120565	Ⓜ AZ 11,99	pour puits CENTUB® DN 800, 1000 et 1200	250	2560.00
108431	Ⓜ AZ 11,99	pour puits CENTUB® DN 800, 1000 et 1200	300	3010.00
Supplément de traitement pour l'installation du clapet anti-refoulement RIA IKV pour eaux pluviales dans les bases de regards CENTUB® ronds				
101504	Ⓜ AZ 11,99	pour puits CENTUB® DN 800, 1000 et 1200	110	895.00
139138	Ⓜ AZ 11,99	pour puits CENTUB® DN 800, 1000 et 1200	125	1010.00
113914	Ⓜ AZ 11,99	pour puits CENTUB® DN 800, 1000 et 1200	160	1020.00
116143	Ⓜ AZ 11,99	pour puits CENTUB® DN 800, 1000 et 1200	200	1450.00

Précisions

- Peut aussi être installé pour les fonds de chambre CREMA A3501.
- Construction en acier chromé et PE de haute qualité.







No.-art.	UP	DN	D mm	H mm	OD mm	W mm	FK	P kg/pce	CHF/pce
non armé, excentrique, sans joint, E 600									
105039	✓ AH 71	800	600	375	1040	120	60	340	500.00
139866	✓ AH 71	800	600	500	1040	120	60	445	540.00
136645	ⓘ AH 11, 71	800	600	625	1040	120	60	550	580.00
127756	✓ AH 11, 71	800	600	750	1040	120	60	655	620.00
106310	ⓘ AH 11, 71	800	600	875	1040	120	60	760	660.00
123915	✓ AH 11, 71	800	600	1000	1040	120	60	865	720.00
115915	ⓘ AH 11, 71	800	600	1125	1040	120	60	970	795.00
123294	ⓘ AH 11, 71	800	600	1250	1040	120	60	1075	845.00
132615	ⓘ AH 11, 71	800	600	1375	1040	120	60	1180	925.00
103262	ⓘ AH 11, 71	800	600	1500	1040	120	60	1285	985.00
119246	ⓘ AH 11, 71	800	600	1625	1040	120	60	1390	1050.00
107635	ⓘ AH 11, 71	800	600	1750	1040	120	60	1495	1130.00
109615	ⓘ AH 11, 71	800	600	1875	1040	120	60	1600	1200.00
106680	ⓘ AH 11, 71	800	600	2000	1040	120	60	1705	1250.00
136727	ⓘ AH 71	800	600	2125	1040	120	60	1810	1330.00
131414	ⓘ AH 71	800	600	2250	1040	120	60	1950	1390.00
114610	ⓘ AH 71	800	600	2375	1040	120	60	2020	1490.00
137479	✓ AH 71	1000	600	375	1240	120	60	412	585.00
120585	✓ AH 71	1000	600	500	1240	120	60	533	625.00
136704	AH 11	1000	600	535	1240	120	60	570	625.00
135985	✓ AH 11, 71	1000	600	625	1240	120	60	655	665.00
112646	✓ AH 11, 71	1000	600	750	1240	120	60	776	705.00
126350	ⓘ AH 11, 71	1000	600	875	1240	120	60	897	745.00
131965	✓ AH 11, 71	1000	600	1000	1240	120	60	1018	805.00
117085	ⓘ AH 11, 71	1000	600	1125	1240	120	60	1140	875.00
120008	ⓘ AH 11, 71	1000	600	1250	1240	120	60	1261	950.00
138561	ⓘ AH 11, 71	1000	600	1375	1240	120	60	1382	1020.00
133273	ⓘ AH 11, 71	1000	600	1500	1240	120	60	1503	1100.00
106268	ⓘ AH 11, 71	1000	600	1625	1240	120	60	1625	1170.00
133164	ⓘ AH 11, 71	1000	600	1750	1240	120	60	1746	1230.00
111664	ⓘ AH 11, 71	1000	600	1875	1240	120	60	1867	1320.00
138444	ⓘ AH 11, 71	1000	600	2000	1240	120	60	1988	1360.00
101439	ⓘ AH 71	1000	600	2125	1240	120	60	2110	1460.00
117096	ⓘ AH 71	1000	600	2250	1240	120	60	2231	1510.00
115251	ⓘ AH 71	1000	600	2375	1240	120	60	2352	1590.00

Précisions

· Résistance à la flexion 6.0 N/mm².

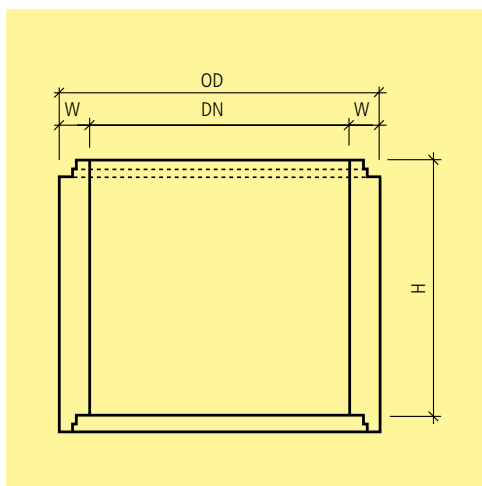
Contenu de la livraison

· Ancre à tête sphérique LK 1.3 inclus.

Directives de pose et d'installation

· Bague d'étanchiété C9030 et pâte lubrifiante A9301 nécessaires.





No.-art.	UP	DN	H mm	OD mm	W mm	FK	P kg/pce	CHF/pce
sans bague d'étanchéité								
120494	✓ AH 11, 71	800	250	1040	120	60	210	216.00
129590	✓ AH 11, 71	800	375	1040	120	60	315	251.00
128618	✓ AH 11, 71	800	500	1040	120	60	420	308.00
109855	✓ AH 11, 71	800	1000	1040	120	60	840	575.00
136655	✓ AH 11, 71	1000	250	1240	120	60	265	234.00
123498	✓ AH 11, 71	1000	375	1240	120	60	400	271.00
116175	✓ AH 11, 71	1000	500	1240	120	60	530	342.00
129733	✓ AH 11, 71	1000	1000	1240	120	60	1060	630.00
130654	✓ AH 11, 71	1200	250	1470	135	60	355	260.00
103578	✓ AH 11, 71	1200	375	1470	135	60	530	310.00
112753	✓ AH 11, 71	1200	500	1470	135	60	705	413.00
132670	✓ AH 11, 71	1200	1000	1470	135	60	1415	740.00

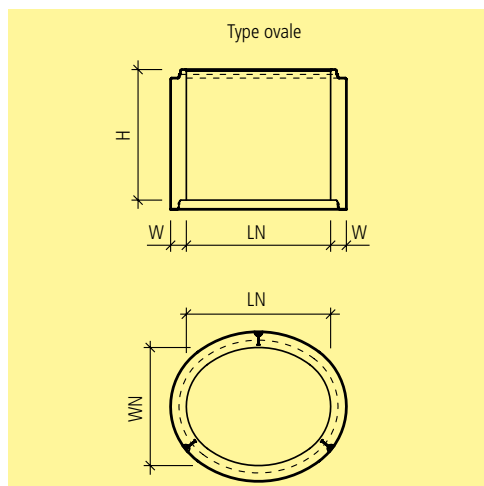
Précisions

- Résistance à la flexion 6.0 N/mm².

Contenu de la livraison

- Ancre à tête sphérique LK 1.3 inclus.





No.-art.	UP	WN mm	LN mm	H mm	W mm	FK	P kg/pce	CHF/pce
sans bague d'étanchéité								
113542	✓ AH 11, 71	900	1100	375	120	60	400	380.00
131839	✓ AH 11, 71	900	1100	500	120	60	530	505.00
104485	✓ AH 11, 71	900	1100	750	120	60	795	630.00
113691	✓ AH 11, 71	900	1100	1000	120	60	1060	765.00

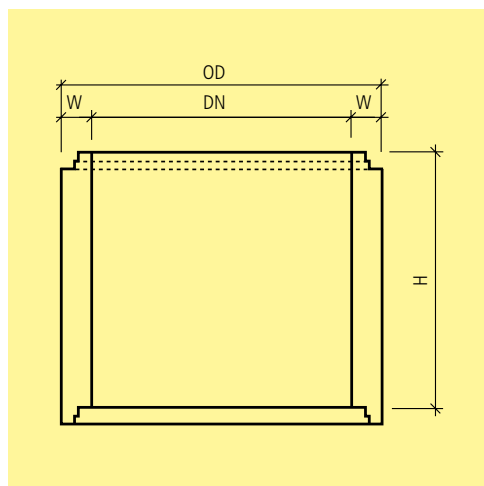
Précisions

- Résistance à la flexion 6.0 N/mm².

Contenu de la livraison

- Ancre à tête sphérique LK 1.3 inclus.





No.-art.	UP	DN	H mm	OD mm	W mm	FK	P kg/pce	CHF/pce
sans bague d'étanchéité, y compris douilles de levage, coulé, CR 30								
122290	✓ AH 11, 71	1250	250	1490	120	30	315	570.00
119995	✓ AH 11, 71	1250	500	1490	120	30	630	640.00
131450	✓ AH 11, 71	1250	750	1490	120	30	945	735.00
120044	✓ AH 11, 71	1250	1000	1490	120	30	1260	805.00
120156	✓ AH 11, 71	1500	250	1740	120	30	375	705.00
134271	✓ AH 11, 71	1500	500	1740	120	30	750	785.00
109130	✓ AH 11, 71	1500	750	1740	120	30	1125	1050.00
111103	✓ AH 11, 71	1500	1000	1740	120	30	1500	1130.00
sans bague d'étanchéité, y compris douilles de levage, coulé, CR 20								
120605	✓ AH 11, 71	2000	250	2240	120	20	490	775.00
129369	✓ AH 11, 71	2000	500	2240	120	20	980	1100.00
138955	✓ AH 11, 71	2000	750	2240	120	20	1470	1340.00
102110	✓ AH 11, 71	2000	1000	2240	120	20	1960	1630.00

Précisions

- Résistance à la flexion 6.0 N/mm².

Contenu de la livraison

- UP 71: incl. douilles de pose M 18 pour DN 1250 et DN 1500, M24 pour DN 2000
- UP 11: incl. ancre à tête sphérique LK 1.3
- UP 11: incl. douilles de pose M 24 pour DN 1250

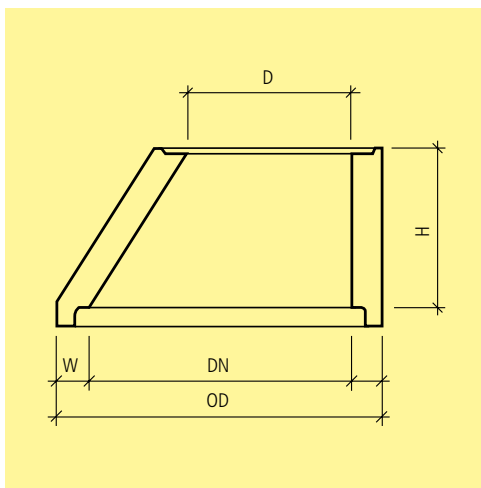


No.-art.	UP	DN	OD mm	CHF/pce
Raccordement de conduite supplémentaire, sans façon de la cunette, pour les tuyaux CENTUB®, incl. cloche d'emboîtement CENTUB®				
117005	Ⓜ AH 71	300		760.00
112648	Ⓜ AH 71	400		860.00
101257	Ⓜ AH 71	500		990.00
132888	Ⓜ AH 71	600		1120.00
Raccordement de conduite supplémentaire, sans façon de la cunette, pour les tuyaux en PVC, PEHD ou PP, y compris anneau TOK (SBR)				
107583	Ⓜ AH 11, 71	100	110	240.00
112631	Ⓜ AH 11, 71	120	125	248.00
111131	Ⓜ AH 11, 71	150	160	261.00
113722	Ⓜ AH 11, 71	200	200	272.00
120509	Ⓜ AH 11, 71	250	250	290.00
105927	Ⓜ AH 11, 71	300	315	303.00
105934	Ⓜ AH 11, 71	350	355	326.00
112416	Ⓜ AH 11, 71	400	400	345.00
118706	Ⓜ AH 11, 71	500	500	405.00
Raccordement de conduite supplémentaire, sans façon de la cunette, pour les tuyaux en PVC, PEHD ou PP, y compris l'installation de la gaine, (manchon de raccordement et joint d'étanchéité inclus)				
129567	Ⓜ AH 71	100	110	356.00
139339	Ⓜ AH 71	120	125	366.00
111101	Ⓜ AH 71	150	160	380.00
100330	Ⓜ AH 71	200	200	418.00
107643	Ⓜ AH 71	250	250	463.00
104438	Ⓜ AH 71	300	315	535.00
105321	Ⓜ AH 71	350	355	645.00
123397	Ⓜ AH 71	400	400	750.00
135423	Ⓜ AH 71	500	500	970.00
111754	Ⓜ AH 71	600	630	1110.00
Raccordement de conduite supplémentaire, sans façon de la cunette, montage de pièce de raccordement fournie par le client				
112964	Ⓜ AH 11, 71	250	272	670.00
113039	Ⓜ AH 11, 71	300	324	670.00
126812	Ⓜ AH 11, 71	400	427	795.00
139728	Ⓜ AH 11, 71	500	530	895.00
124468	Ⓜ AH 11, 71	600	616	935.00

Précisions

- Pour les raccords de tuyaux dans la zone de l'emboîtement, les éléments de puits CENTUB® sont montés en force. Cet travail sera facturé. Prix sur demande.
- Autres variantes et prix sur demande.
- La construction de manchon ou raccord peut augmenter le poids de l'élément inférieur du regard. Indications de modifications de poids sur demande.
- Sur demande, un raccordement supplémentaire pour de l'eau entrant basse peut être installé.





No.-art.	UP	DN	D mm	H mm	OD mm	W mm	P kg/pce	CHF/pce
non armé, excentrique, sans bague d'étanchéité, E 600								
105039	✓ AH 71	800	600	375	1040	120	340	500.00
124142	✓ AH 11	800	600	535	1040	120	470	540.00
122100	✓ AH 71	800	625	600	1040	120	520	472.00
non armé, centrée, type BS, sans manchon, y compris douilles d'ancrage, E 600								
105920	✓ AH 71	800	600	600	1040	120	480	765.00
non armé, centrée, type BS, y compris manchon, sans bague d'étanchéité, E 600								
120793	✓ AH 71	800	600	600	1040	120	515	765.00
non armé, excentrique, sans bague d'étanchéité, E 600								
137479	✓ AH 71	1000	600	375	1240	120	412	585.00
136704	✓ AH 11	1000	600	535	1240	120	570	625.00
non armé, excentrique, y compris ancras de levage à tête sphérique, sans bague d'étanchéité, E 600								
108170	✓ AH 71	1000	625	600	1240	120	645	555.00
110963	✓ AH 11, 71	1200	625	600	1470	135	725	615.00
armé, excentrique, y compris douilles d'ancrage, sans bague d'étanchéité, D 400								
119128	✓ AH 11, 22	1250	600	530	1490	120	730	990.00
125177	✓ AH 11, 22	1250	800	530	1490	120	740	1050.00
113643	✓ AH 11, 22	1500	600	530	1740	120	970	1100.00
118591	✓ AH 11, 22	1500	800	530	1740	120	990	1230.00

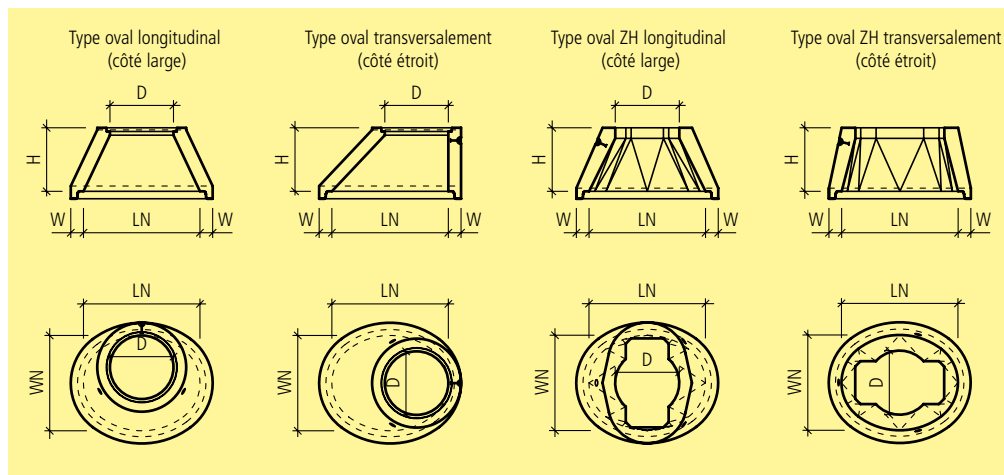
Précisions

- Autres diamètres nominaux et hauteurs sur demande.

Contenu de la livraison

- Ancre à tête sphérique LK 1.3 inclus pour cônes à partir de UP 11+71 (HW 11 DN 1250 avec douille Rd24)
- Douille M 18 inclus pour cônes à partir de UP 22.



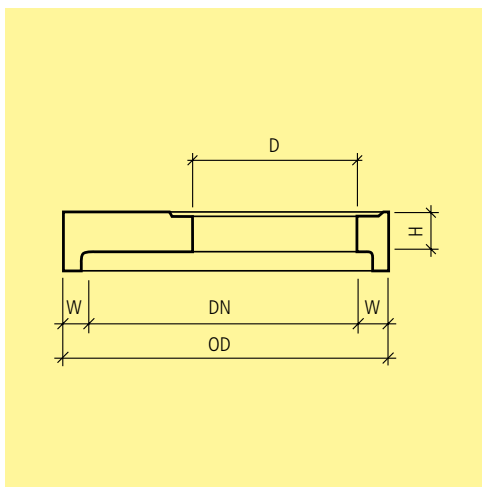


No.-art.	UP	spéc.	WN mm	LN mm	D mm	H mm	W mm	P kg/pce	CHF/pce
non armé, excentrique, sans bague d'étanchéité, D 400									
128458	✓ AH 71	longitudinal	900	1100	625	600	120	700	585.00
137497	✓ AH 71	transversale	900	1100	625	600	120	700	585.00
non armé, centrée, type ZH, sans bague d'étanchéité, D 400									
138237	✓ AH 71	longitudinal	900	1100	625	600	120	700	745.00
132410	✓ AH 71	transversale	900	1100	625	600	120	700	745.00

Contenu de la livraison

- Ancre à tête sphérique LK 1.3 inclus.





No.-art.	UP	DN	D mm	H mm	OD mm	W mm	P kg/pce	CHF/pce
armée, excentrique, sans bague d'étanchéité, D 400								
108537	✓ AH 11, 71	800	625	150	1040	120	215	399.00
117402	✓ AH 11, 71	1000	625	150	1240	120	480	540.00
127832	✓ AH 11, 71	1200	625	150	1470	135	560	635.00
137506	✓ AH 11, 71	1250	625	150	1490	120	660	740.00
107637	✓ AH 11, 71	1500	625	180	1740	120	940	1150.00
111122	✓ AH 11, 71	2000	625	180	2240	120	1690	1510.00

Précisions

- Autres plaques de couverture avec différents évidement sur demande.

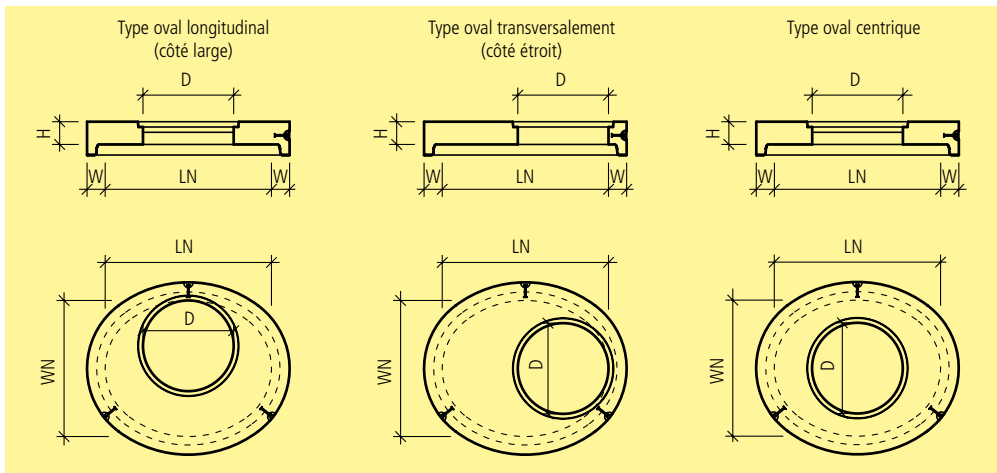
Contenu de la livraison

- Ancre à tête sphérique LK 1.3 inclus.

Directives de pose et d'installation

- Bague d'étanchéité C9030 et pâte lubrifiante A9301 nécessaires.



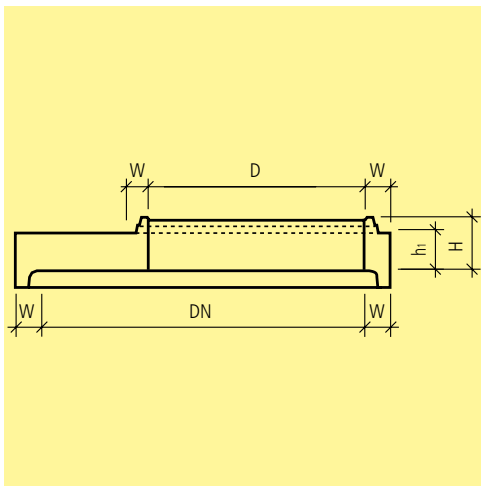


No.-art.	UP	WN	LN mm	D mm	H mm	W mm	P kg/pce	CHF/pce
armée, excentrique, longitudinale, sans bague d'étanchéité, D 400								
109084	✓ AH 71	900	1100	625	150	120	380	565.00
armée, excentrique, transversalement, sans bague d'étanchéité								
121314	✓ AH 71	900	1100	625	150	120	380	565.00
armée, centrique, sans bague d'étanchéité, D 400								
108860	✓ AH 71	900	1100	625	150	120	380	565.00

Directives de pose et d'installation

- Bague d'étanchéité C9030 et pâte lubrifiante A9301 nécessaires.





No.-art.	UP	DN	D mm	H mm	h ₁ mm	W mm	P kg/pce	CHF/pce
armée, excentrique, sans bague d'étanchéité								
116191	✓ AH 71	1200	1000	250	180	135/120	360	805.00
139850	✓ AH 71	1250	1000	250	180	120	400	855.00
129812	✓ AH 71	1500	1000	250	180	120	800	980.00
134745	✓ AH 71	2000	1000	250	180	120	1500	1400.00

Précisions

- Combinaison avec d'autres ouvertures nominales sur demande.

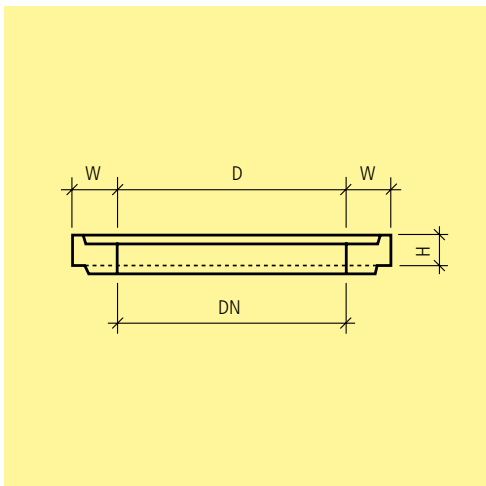
Contenu de la livraison

- Ancre à tête sphérique LK 1.3 inclus.

Directives de pose et d'installation

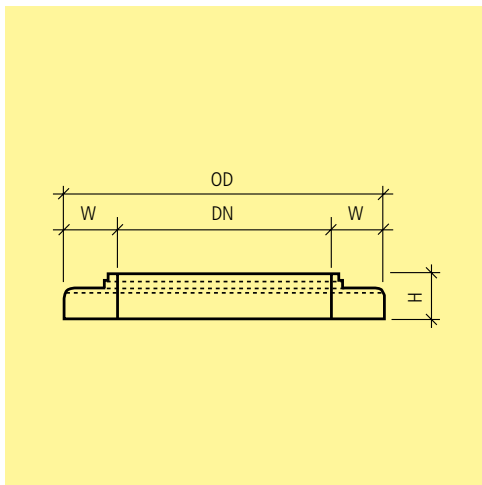
- Bague d'étanchéité C9030 et pâte lubrifiante A9301 nécessaires.





No.-art.	UP	DN	H mm	W mm	P kg/pce	CHF/pce
armé, avec battue, E 600						
126297	✓ AH 99	625	60	120	40	126.00
124176	✓ AH 99	625	80	120	50	137.00
110220	✓ AH 99	625	100	120	60	149.00





No.-art.	UP	DN	WN mm	LN mm	L mm	B mm	H mm	OD mm	W mm	P kg/pce	CHF/pce
rond, armé, y compris ancrés de levage à tête sphérique, sans bague d'étanchéité											
136604	ⓘ AH 71	1000					215	1490	245	350	365.00
carré, armé, y compris ancrés de levage à tête sphérique, sans bague d'étanchéité											
110744	ⓘ AH 71		900	1100	1400	1400	250		120	557	1440.00
139321	ⓘ AH 71		900	1100	1600	1400	250		120	690	1930.00

Champ d'application

- Pour la transition entre les structures de regards en béton coulé sur place et les anneaux de regards CENTUB®.

Contenu de la livraison

- Ancre à tête sphérique LK 1.3 inclus.

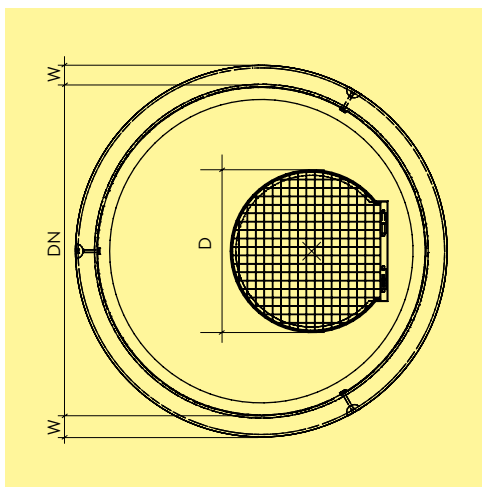
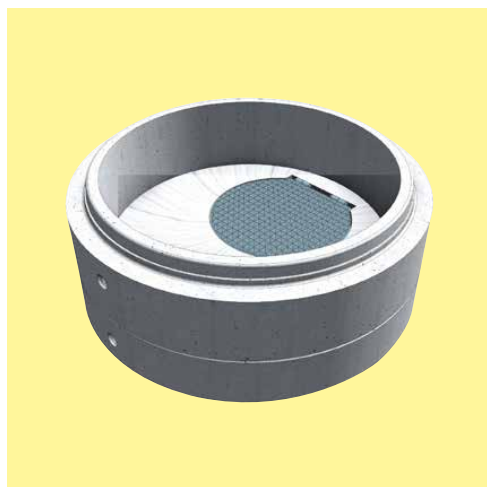
Directives de pose et d'installation

- Les anneaux d'appui des pieds peuvent être montés en force sur la partie supérieure de la base du regard à l'aide d'une colle à base de résine époxy à deux composants.
- Bagues d'étanchéité no. A0709 et pâte lubrifiante no. A0901 nécessaire.



No.-art.	UP	type	DN	WN mm	LN mm	CHF/pce
Bagues d'étanchéité pour CENTUB® éléments pour puits, rond type SG						
118054	✓ AH 99	pour DN 800	800			50.50
132533	✓ AH 99	pour DN 1000	1000			53.00
107949	✓ AH 99	pour DN 1200	1200			66.00
135122	✓ AH 99	pour DN 1250	1250			72.00
121417	✓ AH 99	pour DN 1500	1500			83.00
112406	✓ AH 99	pour DN 2000	2000			89.50
Bagues d'étanchéité pour CENTUB® éléments pour puits, oval type SG						
129380	✓ AH 99	pour WN/LN 900/1100		900	1100	53.00
Bagues de compensation de charge pour CENTUB® éléments pour puits, rond, TOPSEAL BASIC						
104698	✓ AH 99	pour DN 800	800			82.00
139466	✓ AH 99	pour DN 1000	1000			105.00
113780	✓ AH 99	pour DN 1200	1200			113.00
104168	✓ AH 99	pour DN 1250	1250			116.00
105516	✓ AH 99	pour DN 1500	1500			140.00
113804	✓ AH 99	pour DN 2000	2000			183.00
Bagues de compensation de charge, ovales, TOPSEAL BASIC						
120980	✓ AH 99	pour WN/LN 900/1100		900	1100	103.00





No.-art.	UP	DN	WN	LN	D mm	H mm	h ₁ mm	W mm	P kg/pce	CHF/pce	
rond, armé, sans bague d'étanchéité, y compris ancrés de levage à tête sphérique et grille pliable D 600											
122791	ⓘ AH 71	1000			600	500	150	120	680	2740.00	
134270	ⓘ AH 71	1200			600	500	150	135	960	3120.00	
123104	ⓘ AH 71	1500			600	500	180	120	1420	3660.00	
106295	ⓘ AH 71	2000			600	500	180	120	2317	4410.00	
ovale, armé, sans bague d'étanchéité, y compris ancrés de levage à tête sphérique et grille pliable D 600											
112401	ⓘ AH 71		longitudinal	900	1100	600	500	150	120	780	2710.00
133195	ⓘ AH 71		transversale	900	1100	600	500	150	120	780	2710.00

Contenu de la livraison

- Ancre à tête sphérique LK 1.3 inclus.



No.-art.	UP	spéc.	P kg/pce	CHF/pce	
Lubrifiants					
117771	AY	99	en seau	2	51.00
104425	AY	99	en seau	5	125.00

No.-art.	UP	spéc.	CHF/Paquet	
CENTUB®-Röser distanceurs				
103000	AY	99	6 mm pour tuyaux DN 300 – 500, 40 pce./paquet	30.50
109952	AY	99	8 mm pour tuyaux DN 600 – 1000, 40 pce./paquet	30.50
101336	AY	99	10 mm pour tuyaux DN 1100 – 1400, 32 pce./paquet	30.50
120137	AY	99	15 mm pour tuyaux DN 1500 – 3200, 32 pce./paquet	30.50

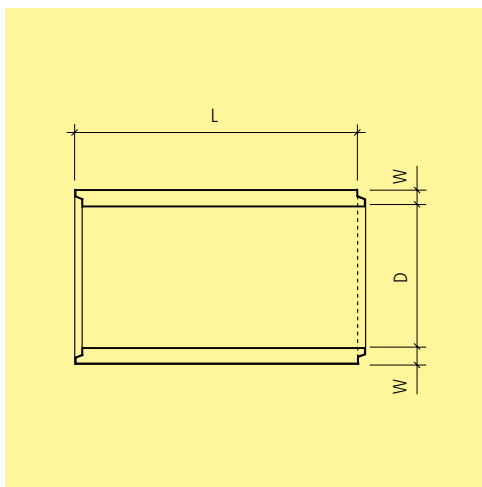
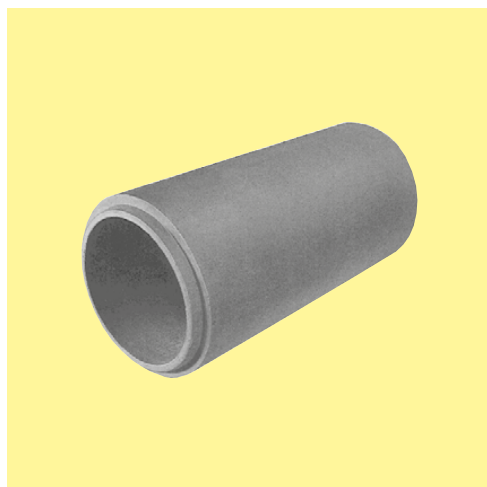
No.-art.	UP	spéc.	CHF/Paquet	
CENTUB®-Röser distanceurs				
103000	AY	99	6 mm pour tuyaux DN 300 – 500, 40 pce./paquet	30.50
109952	AY	99	8 mm pour tuyaux DN 600 – 1000, 40 pce./paquet	30.50
101336	AY	99	10 mm pour tuyaux DN 1100 – 1400, 32 pce./paquet	30.50
120137	AY	99	15 mm pour tuyaux DN 1500 – 3200, 32 pce./paquet	30.50

Directives de pose et d'installation

- Le lubrifiant CENTUB® est réparti à la main sur le manchon et la garniture mécanique pour les tuyaux, et uniquement sur la bague d'étanchéité pour les regards.
- Consommation : env. 80 g/m de circonférence de manchon pour les tuyaux, env. 60 g/m de circonférence de manchon pour les superstructures de puits



Contenu du bidon 2 kg		Contenu du bidon 5 kg	
DN	Nombre de manche	DN	Nombre de manche
Nombre approximatif de manches par contenu de bidon			
Tuyaux CENTUB®-Röser et tuyaux MAROWA®			
300	18	300	47
400	15	400	37
500	12	500	31
600	10	600	26
700	8	700	22
800	7	800	19
900	6	900	17
1000	6	1000	15
1200	5	1200	13
Tuyau en acier			
1300	4.5	1300	11
1400	4	1400	11
1500	4	1500	10
1600	3	1600	10
1800	3	1800	9
2000	2	2000	7
2200	2.3	2200	5.7
2400	2.2	2400	5.5
2500	2.1	2500	5.2
2600	2	2600	5
3000	1.7	3000	4.2
Anneaux de chambres CENTUB®			
1000 / 900/1100	4	1000 / 900/1100	20
1200	4	1200	17
1250	3	1250	16
1500	3	1500	14
2000	2	2000	10



No.-art.	UP	D cm	L cm	W cm	P kg/Stk.	CHF/pce
D 10 cm, avec feuillure						
109542	✓ AD 23	10	5	2.8	2	30.60
121550	✓ AD 23, 76	10	10	2.8	3	30.60
126395	✓ AD 23, 76	10	15	2.8	4	30.60
110865	✓ AD 23, 76	10	20	2.8	6	30.60
116564	✓ AD 23, 76	10	25	2.8	7	30.60
102081	✓ AD 23, 76	10	30	2.8	8	30.60
130559	✓ AD 23, 76	10	40	2.8	11	30.60
129750	✓ AD 23, 76	10	50	2.8	14	30.60
135956	✓ AD 76	10	100	2.8	27	30.60
D 12 cm, avec feuillure						
134696	✓ AD 76	12	10	2.8	3	31.50
120692	✓ AD 76	12	15	2.8	5	31.50
104224	✓ AD 76	12	20	2.8	6	31.50
100964	✓ AD 76	12	25	2.8	8	31.50
106101	✓ AD 76	12	30	2.8	9	31.50
127151	✓ AD 76	12	40	2.8	13	31.50
109045	✓ AD 76	12	50	2.8	17	31.50
114448	✓ AD 76	12	100	2.8	33	32.30
D 15 cm, avec feuillure						
124018	✓ AD 23	15	5	3	2	32.40
106448	✓ AD 23, 73, 76	15	10	3	4	32.40
108643	✓ AD 23, 73, 76	15	15	3	6	32.40
124609	✓ AD 23, 73, 76	15	20	3	8	32.40
125304	✓ AD 23, 73, 76	15	25	3	10	32.40
107098	✓ AD 23, 73, 76	15	30	3	12	32.40
119694	✓ AD 23, 73, 76	15	40	3	16	32.40
131320	✓ AD 23, 73, 76	15	50	3	21	32.40
112089	✓ AD 73, 76	15	100	3	41	35.10
D 20 cm, avec feuillure						
135017	✓ AD 23	20	5	3	3	38.30
130148	✓ AD 23, 73, 76	20	10	3	6	38.30
108234	✓ AD 23, 73, 76	20	15	3	8	38.30
109184	✓ AD 23, 73, 76	20	20	3	11	38.30
111722	✓ AD 14, 23, 73, 76	20	25	3	14	38.30

No.-art.	UP	D cm	L cm	W cm	P kg/Stk.	CHF/pce
124962	AD 23, 73, 76	20	30	3	16	38.30
122039	AD 23, 73, 76	20	40	3	22	38.30
102531	AD 14, 23, 73, 76	20	50	3	27	38.30
102145	AD 73, 76	20	75	3	42	40.80
109675	AD 14, 73, 76	20	100	3	57	40.80
D 25 cm, avec feuillure						
139908	AD 23	25	5	3.5	4	44.30
120537	AD 23, 73, 76	25	10	3.5	8	44.30
130472	AD 23, 73, 76	25	15	3.5	12	44.30
110014	AD 23, 73, 76	25	20	3.5	16	44.30
105787	AD 14, 23, 73, 76	25	25	3.5	20	44.30
127565	AD 23, 73, 76	25	30	3.5	24	44.30
133531	AD 23, 73, 76	25	40	3.5	32	44.30
113623	AD 14, 23, 73, 76	25	50	3.5	38	44.30
117597	AD 73, 76	25	75	3.5	59	49.20
100395	AD 14, 73, 76	25	100	3.5	76	49.20
D 30 cm, avec feuillure						
125921	AD 23, 73	30	5	4	5	57.50
113412	AD 23, 73, 76	30	10	4	10	57.50
130347	AD 23, 73, 76	30	15	4	15	57.50
124777	AD 23, 73, 76	30	20	4	21	57.50
103501	AD 16, 23, 73, 76	30	25	4	26	57.50
101100	AD 23, 73, 76	30	30	4	31	57.50
101701	AD 23, 73, 76	30	40	4	41	57.50
127967	AD 16, 23, 73, 76	30	50	4	58	57.50
105489	AD 23, 73, 76	30	75	4	77	66.50
137559	AD 16, 23, 73, 76	30	100	4	110	66.50
D 40 cm, avec feuillure, CR 90						
100284	AD 23, 73	40	5	5	8	79.00
136941	AD 15, 16, 23, 73, 76	40	10	5	19	79.00
128435	AD 15, 16, 23, 73, 76	40	15	5	26	79.00
134042	AD 15, 16, 23, 73, 76	40	20	5	37	79.00
110169	AD 15, 16, 23, 73, 76	40	25	5	45	79.00
104157	AD 15, 23, 73, 76	40	30	5	53	79.00
100890	AD 23, 73, 76	40	40	5	65	79.00
122783	AD 15, 16, 23, 73, 76	40	50	5	90	79.00
124935	AD 23, 73, 76	40	60	5	105	94.00
109770	AD 23, 73, 76	40	75	5	121	94.00
116424	AD 15, 16, 23, 73, 76	40	100	5	178	94.00
D 50 cm, avec feuillure, CR 60						
139515	AD 23, 73	50	5	6	14	91.50
139435	AD 11, 15, 16, 23, 71, 73, 76	50	10	6	29	91.50
104013	AD 11, 15, 16, 23, 71, 73, 76	50	15	6	43	91.50
110160	AD 11, 15, 16, 23, 71, 73, 76	50	20	6	54	91.50
108273	AD 11, 15, 16, 23, 71, 73, 76	50	25	6	72	91.50
120432	AD 15, 23, 71, 73, 76	50	30	6	81	91.50
107099	AD 23	50	35	6	95	91.50
109791	AD 23, 71, 73, 76	50	40	6	108	91.50
131650	AD 11, 15, 16, 23, 71, 73, 76	50	50	6	142	91.50
125242	AD 23, 71, 73, 76	50	75	6	190	133.00
138126	AD 11, 15, 16, 23, 71, 73, 76	50	100	6	284	133.00

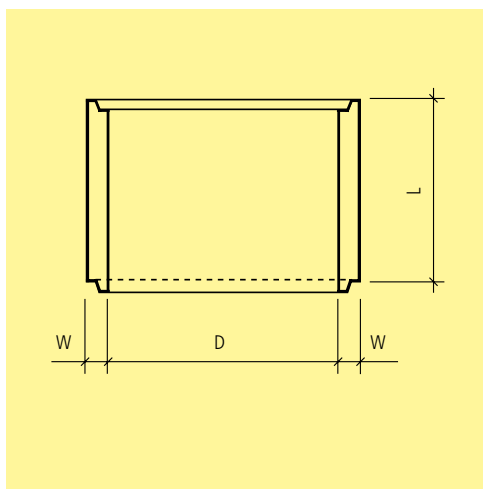
No.-art.	UP	D cm	L cm	W cm	P kg/Stk.	CHF/pce
D 60 cm, avec feuillure, CR 60						
134873	AD 23, 73	60	5	6.5	17	111.00
138058	AD 11, 15, 16, 23, 71, 73, 76	60	10	6.5	36	111.00
104850	AD 11, 15, 16, 23, 71, 73, 76	60	15	6.5	55	111.00
110921	AD 11, 15, 16, 23, 71, 73, 76	60	20	6.5	73	111.00
139708	AD 11, 15, 16, 23, 71, 73, 76	60	25	6.5	91	111.00
132770	AD 11, 15, 16, 23, 71, 73, 76	60	30	6.5	104	111.00
139309	AD 23	60	35	6.5	121	111.00
104218	AD 23, 71, 73, 76	60	40	6.5	134	111.00
116449	AD 11, 15, 16, 23, 71, 73, 76	60	50	6.5	173	111.00
126629	AD 23, 73, 76	60	60	6.5	207	156.00
138758	AD 23	60	70	6.5	242	156.00
139255	AD 16, 23, 71, 73, 76	60	75	6.5	246	156.00
132115	AD 23	60	80	6.5	276	156.00
124233	AD 11, 15, 16, 23, 71, 73, 76	60	100	6.5	345	156.00
D 70 cm, avec feuillure, CR 60						
131806	AD 73	70	5	7	21	139.00
105745	AD 15, 23, 73, 76	70	10	7	42	139.00
137620	AD 15, 23, 73, 76	70	15	7	63	139.00
136063	AD 15, 23, 73, 76	70	20	7	84	139.00
118306	AD 15, 23, 73, 76	70	25	7	105	139.00
130615	AD 15, 23, 73, 76	70	30	7	126	139.00
133228	AD 23, 73	70	35	7	147	139.00
115190	AD 23, 73, 76	70	40	7	160	139.00
129871	AD 15, 23, 73, 76	70	50	7	210	139.00
116121	AD 23, 73, 76	70	75	7	310	187.00
116411	AD 15, 23, 73, 76	70	100	7	420	187.00
D 80 cm, avec feuillure, CR 50						
120581	AD 11, 15, 16, 23, 71, 73, 76	80	10	8	58	163.00
120688	AD 11, 15, 16, 23, 71, 73, 76	80	15	8	86	163.00
113699	AD 11, 15, 16, 23, 71, 73, 76	80	20	8	115	163.00
127107	AD 11, 15, 16, 23, 71, 73, 76	80	25	8	144	163.00
113126	AD 15, 16, 23, 71, 73, 76	80	30	8	167	163.00
122131	AD 23	80	35	8	195	163.00
111768	AD 23, 71, 73, 76	80	40	8	211	163.00
106620	AD 11, 15, 16, 23, 71, 73, 76	80	50	8	280	163.00
118318	AD 23, 73, 76	80	60	8	333	223.00
133103	AD 23	80	70	8	389	223.00
103739	AD 16, 23, 71, 73, 76	80	75	8	406	223.00
123509	AD 23	80	80	8	444	223.00
128020	AD 11, 15, 16, 23, 71, 73, 76	80	100	8	555	223.00
D 100 cm, avec feuillure, CR 50						
123694	AD 23, 71, 73, 76	100	10	10	87	245.00
127346	AD 11, 15, 16, 23, 71, 73, 76	100	15	10	130	245.00
125757	AD 11, 15, 16, 23, 71, 73, 76	100	20	10	174	245.00
121745	AD 11, 15, 16, 23, 71, 73, 76	100	25	10	217	245.00
130044	AD 15, 16, 23, 71, 73, 76	100	30	10	258	245.00
101664	AD 23, 71, 73, 76	100	40	10	330	245.00
129455	AD 11, 15, 16, 23, 71, 73, 76	100	50	10	430	245.00
111883	AD 23, 73, 76	100	60	10	516	337.00
109266	AD 23	100	70	10	602	337.00
108666	AD 11, 16, 23, 71, 73, 76	100	75	10	645	337.00
101143	AD 23	100	80	10	688	337.00
136925	AD 23, 76	100	90	10	775	337.00
100910	AD 11, 15, 16, 23, 71, 73, 76	100	100	10	860	337.00

No.-art.	UP	D cm	L cm	W cm	P kg/Stk.	CHF/pce
D 125 cm, avec feuillure, CR 20						
101446	✓ AD 11	125	20	10	203	401.00
101220	✓ AD 11, 15, 71, 73, 76	125	25	10	262	401.00
135498	✓ AD 11, 15, 71, 73, 76	125	50	10	525	401.00
119899	✓ AD 15, 71, 73, 76	125	75	10	825	494.00
115654	✓ AD 11, 15, 71, 73, 76	125	100	10	1050	494.00

Précisions

- Les dimensions (épaisseur de paroi, poids) peuvent varier en fonction de l'usine de fabrication.
- Résistance à la flexion 6.0 N/mm²





No.-art.	UP	D cm	L cm	W cm	P kg/pce	CHF/pce
avec feuillure, CR 20						
138023	AD 11, 23	150	25	10	305	570.00
111676	AD 11, 23	150	50	10	615	640.00
138170	AD 11, 23	150	75	10	895	830.00
103022	AD 11, 23	150	100	10	1200	885.00
120297	AD 23	200	25	10	400	580.00
127880	AD 23	200	50	10	840	850.00
124337	AD 23	200	75	10	1260	1090.00
111424	AD 23	200	100	10	1690	1270.00
129827	AD 15	200	25	12	475	580.00
139779	AD 15	200	50	12	950	850.00
138617	AD 15	200	75	12	1425	1090.00
119457	AD 15	200	100	12	1900	1270.00
avec feuillure, surlargeur, CR 20						
117850	AM 15, 26	250	50	12	1200	1170.00
103772	AM 15, 26	250	75	12	1800	1620.00
137591	AM 15	300	50	12	1430	1850.00
125175	AM 15	300	75	12	2145	2250.00

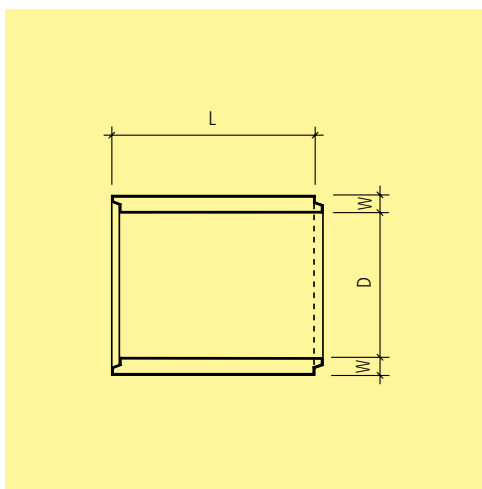
Précisions

- Autorisation spéciale pour le transport en cas de largeur hors norme D 250 et 300 cm. Plus-value sur demande.
- Résistance à la flexion 6.0 N/mm².

Auxiliaires de pose

- Pour le déchargement et le déplacement de tuyaux en béton W 12 cm, une pince pour puits avec une zone de serrage jusqu'à 18 cm est nécessaire.
- Celle-ci doit être organisée par le client.





No.-art.	UP	D cm	L cm	W cm	P kg/pce	CHF/pce
avec feuillure, CR 60						
125283	✓ AD 23	100	50	10	440	560.00
111543	✓ AD 16, 23	100	100	10	885	755.00

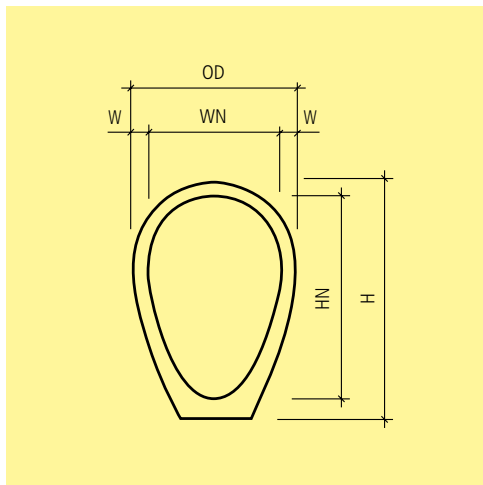
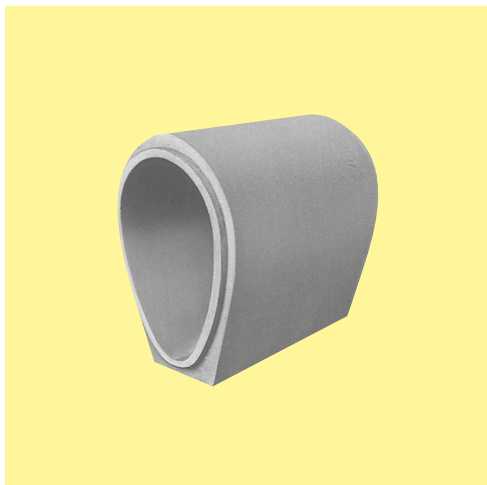
Champ d'application

· Les tuyaux en béton armé sont utilisés entre autres comme tuyaux d'évacuation avec les puits de sortie de secours.

Précisions

· Selon les directives ITAP (1984), il faut utiliser des tuyaux armés à partir d'une longueur de 8 m de voie d'évacuation.



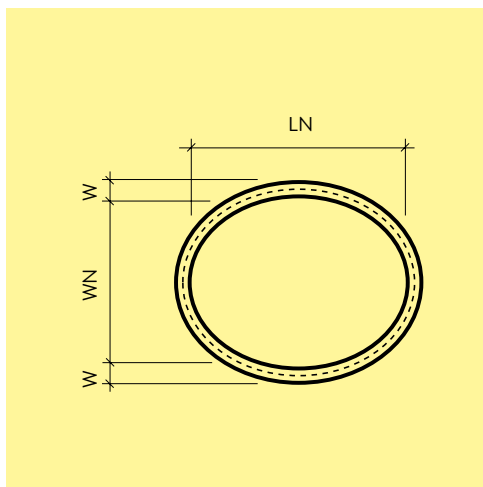


No.-art.	UP	WN cm	HN cm	L cm	H cm	OD cm	W cm	P kg/pce	CHF/pce	
avec feuillure										
109713	AD	15, 23	80	120	100	143.5	99	9.5	920	710.00

Champ d'application

- Les tuyaux en béton ovoïde sont également utilisés comme tuyaux d'évacuation avec les puits de sortie de secours.



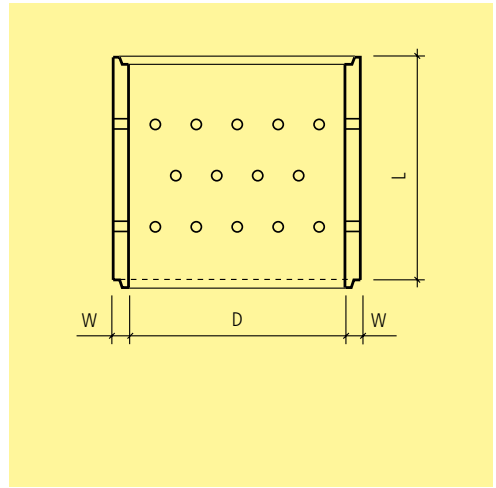


No.-art.	UP	WN cm	LN cm	H cm	W cm	FK	P kg/pce	CHF/pce
avec feuillure								
127687	✓ AD 73	90	110	15	9	50	114	251.00
105070	✓ AD 11, 73	90	110	25	9	50	190	251.00
124066	✓ AD 11, 73	90	110	50	9	50	363	320.00
129565	✓ AD 11, 73	90	110	75	9	50	600	397.00
104932	✓ AD 11, 73	90	110	100	9	50	800	473.00
101414	✓ AD 11, 23	120	150	25	10	20	340	271.00
119647	✓ AD 11, 23	120	150	50	10	20	640	423.00
130616	✓ AD 11, 23	120	150	100	10	20	1240	670.00

Précisions

· Résistance à la flexion 6.0 N/mm².



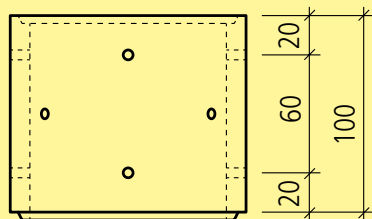


No.-art.	UP	D cm	L cm	W cm	P kg/pce	CHF/pce
avec feuillure						
127989	✓ AD 11, 16, 23	60	50	6.5	160	171.00
105287	✓ AD 16, 23	60	75	6.5	240	233.00
134683	✓ AD 11, 16, 23, 71, 73, 76	60	100	6.5	334	280.00
120728	✓ AD 11, 16, 23	80	50	8	263	257.00
100732	✓ AD 16, 23	80	75	8	394	347.00
114906	✓ AD 11, 16, 23, 71, 73, 76	80	100	8	525	399.00
137585	✓ AD 11, 16, 23	100	50	10	373	377.00
109805	✓ AD 23	100	75	10	559	515.00
117845	✓ AD 11, 16, 23, 71, 73, 76	100	100	10	850	615.00
129586	✓ AD 11, 71	125	100	10	1000	785.00
123137	✓ AD 11, 23	150	100	10	1200	1440.00
104439	✓ AD 23	200	100	10	1580	2280.00
121859	✓ AD 15	200	100	12	1800	2280.00

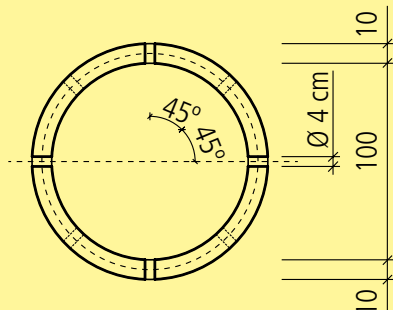
Précisions

- Les dimensions (épaisseur de paroi, poids) peuvent varier en fonction de l'usine de fabrication.
- Disposition des trous de drainage : L 50 cm, 2 rangées
L 75 cm, 3 rangées L 100 cm, 4 rangées
- Résistance à la flexion 6.0 N/mm².





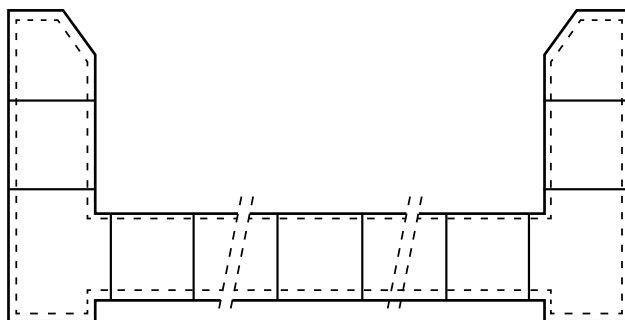
4 trous par ligne
3 lignes
12 trous en diamètre 4 cm

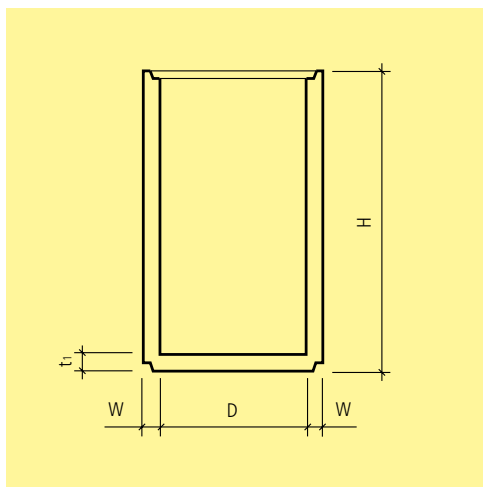


No.-art.	UP	D cm	L cm	W cm	P kg/pce	CHF/pce
avec feuillure						
110851	AD 26	100	100	10	785	790.00

Précisions

· Pour la construction de canalisations horizontales en combinaison avec des puits de sortie secours.



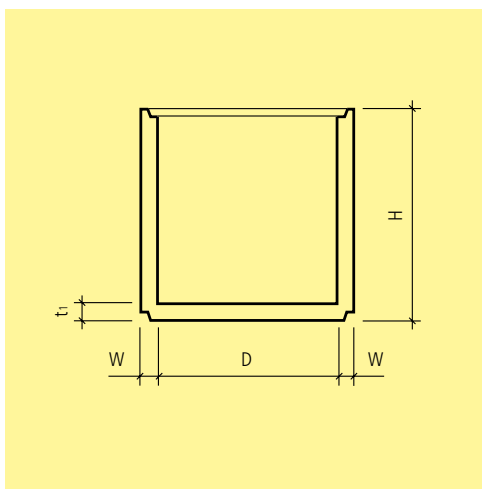


No.-art.	UP	D cm	H cm	t ₁ cm	W cm	P kg/pce	CHF/pce
avec feuillure, H 55 cm							
102327	✓ AD 16, 23, 73, 76	30	55	5 - 10	4	66	101.00
123390	✓ AD 15, 16, 23, 73, 76	40	55	5 - 10	5	108	141.00
134232	✓ AD 11, 15, 16, 23, 71, 73, 76	50	55	7 - 10	6	182	179.00
137753	✓ AD 11, 15, 16, 23, 71, 73, 76	60	55	8 - 10	6.5	242	210.00
123054	✓ AD 15, 23, 73, 76	70	55	8 - 10	7	270	262.00
123633	✓ AD 11, 15, 16, 23, 71, 73, 76	80	55	8 - 10	8	405	316.00
133780	✓ AD 11, 15, 16, 23, 71, 73, 76	100	55	10 - 12	10	600	425.00
135851	✓ AD 11, 15, 71, 73, 76	125	55	10 - 12	10	800	675.00
avec feuillure, H 75 et 105 cm							
111546	✓ AD 16, 23, 73, 76	30	105	5 - 10	4	115	108.00
107619	✓ AD 15, 16, 23, 73, 76	40	105	5 - 10	5	202	154.00
134930	✓ AD 11, 15, 16, 23, 71, 73, 76	50	105	6 - 10	6	323	208.00
127081	✓ AD 11, 15, 16, 23, 71, 73, 76	60	105	8 - 10	6.5	424	254.00
117485	✓ AD 15, 23, 73, 76	70	105	8 - 10	7	460	317.00
110277	✓ AD 11, 15, 16, 23, 71, 73, 76	80	105	8 - 10	8	692	373.00
129059	✓ AD 11, 15, 16, 23, 71, 73, 76	100	105	10 - 12	10	1050	545.00
121723	✓ AD 11, 15, 71, 73, 76	125	105	10 - 12	10	1353	805.00

Précisions

- Les hauteurs de 75 cm sont produites sur commande.
- Ne convient pas pour les puits de pompage.
- Les dimensions (épaisseur de paroi, poids) peuvent varier en fonction de l'usine de fabrication.





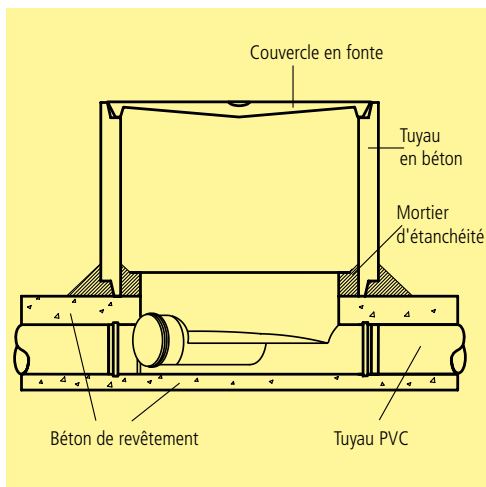
No.-art.	UP	D cm	H cm	t ₁ cm	W cm	P kg/pce	CHF/pce
avec feuillure							
120957	AD 11, 23	150	55	10/12	10	1150	1010.00
123702	AD 11, 23	150	80	10	10	1420	1240.00
130996	AD 11, 23	150	105	10/12	10	1710	1350.00
129305	AD 23	200	55	12	10	1570	1450.00
156417	AD 23	200	80	12	10	2150	1540.00
104573	AD 23	200	105	12	10	2200	1870.00
137374	AD 15	200	55	12	12	1700	1450.00
136831	AD 15	200	80	12	12	2175	1540.00
130035	AD 15	200	105	12	12	2650	1870.00
avec feuillure, surlargeur							
104110	AM 15, 26	250	55	12	12	2465	2140.00
111309	AM 15, 26	250	80	12	12	3065	2590.00
129395	AM 15	300	55	12	12	3900	3860.00

Précisions

- Autorisation spéciale pour le transport en cas de largeur hors norme D 250 et 300 cm. Plus-value sur demande.
- Ne convient pas pour les puits de pompage.
- D 300 cm, fond collé en usine, fabriqué sur demande.
- Autres hauteurs sur demande.







No.-art.	UP	type	D cm	H cm	NW ₁ mm	NW ₂ mm	alpha °	beta °	P kg/pce	CHF/pce
D 40 cm avec raccord latérale, pour les tuyaux en PVC, PEHD ou PP, y compris bague d'étanchéité										
118699	✓ AL	99 2	40	20	100	100	45	45	3	230.00
129259	✓ AL	99 2	40	24	150	150	45	45	4	230.00
115269	✓ AL	99 2	40	28	200	200	45	45	5	230.00
D 50 cm sans raccord latérale, pour les tuyaux en PVC, PEHD ou PP, y compris bague d'étanchéité										
108017	✓ AL	99 1	50	33	200				5.6	371.00
D 55 cm avec raccord latérale, pour les tuyaux en PVC, PEHD ou PP, y compris bague d'étanchéité										
100692	✓ AL	99 2	55	32.5	125	125	45	45	3.9	371.00
133386	✓ AL	99 2	55	35.5	150	150	45	45	4.9	371.00

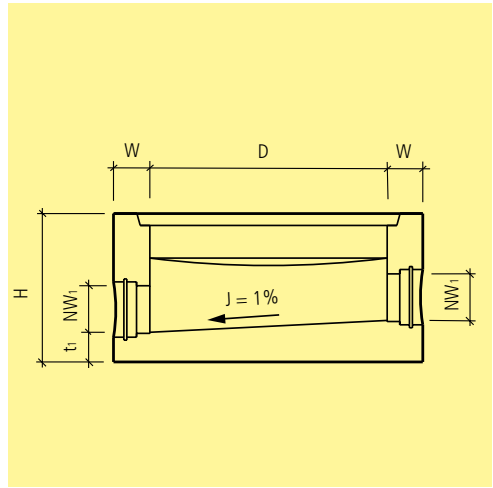
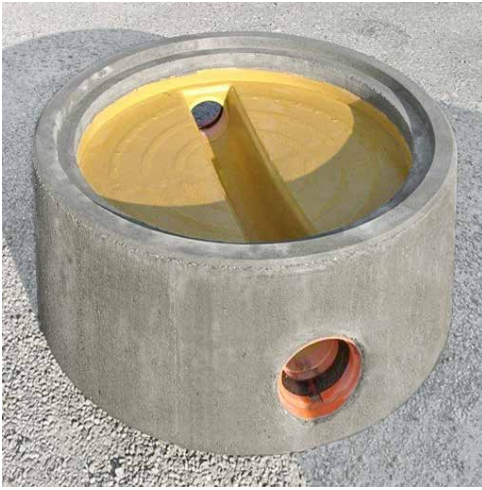
Champ d'application

- Le Mini fond de regard normalisé keres convient comme ouverture d'inspection de faible hauteur à l'intérieur et à l'extérieur des bâtiments.

Directives de pose et d'installation

- Les éléments en plastique doivent être insérer dans béton.





No.-art.	UP	type	D cm	H cm	NW ₁ mm	t ₁ cm	W cm	alpha	beta	P kg/pce	CHF/pce
D 60 cm, pour les tuyaux en PVC, PEHD ou PP, y compris bague d'étanchéité, avec feuillure											
110535	AL	33	1	60	50	125	11	12		430	680.00
117979	AL	33	1	60	50	150	11	12		430	680.00
D 80 cm, pour les tuyaux en PVC, PEHD ou PP, y compris bague d'étanchéité, avec feuillure											
118754	AL	33	1	80	50	125	11	12		685	780.00
113165	AL	33	1	80	50	150	11	12		675	780.00
104100	AL	33	1	80	60	200	11	12		795	815.00
126835	AL	33	9	80	50	125	11	12	90	690	780.00
132393	AL	33	9	80	50	150	11	12	90	680	780.00
100705	AL	33	9	80	60	200	11	12	90	810	815.00
138326	AL	33	10	80	50	125	11	12	90	690	780.00
108114	AL	33	10	80	50	150	11	12	90	680	780.00
125323	AL	33	10	80	60	200	11	12	90	810	815.00
107804	AL	33	11	80	50	125	11	12	45	685	780.00
133893	AL	33	11	80	50	150	11	12	45	675	780.00
133127	AL	33	11	80	60	200	11	12	45	795	815.00
122690	AL	33	12	80	50	125	11	12	45	685	780.00
107654	AL	33	12	80	50	150	11	12	45	675	780.00
114891	AL	33	12	80	60	200	11	12	45	795	815.00
D 100 cm, pour les tuyaux en PVC, PEHD ou PP, y compris bague d'étanchéité, avec feuillure											
123278	AL	33	1	100	50	150	11	12		950	930.00
126849	AL	33	1	100	60	200	11	12		1055	960.00
107930	AL	33	1	100	60	250	11	12		1110	1140.00
121324	AL	33	1	100	60	300	11	12		1180	1300.00
111498	AL	33	9	100	50	150	11	12	90	965	930.00
122838	AL	33	9	100	60	200	11	12	90	1080	960.00
116640	AL	33	9	100	60	250	11	12	90	1140	1140.00
133258	AL	33	9	100	60	300	11	12	90	1220	1300.00
125932	AL	33	10	100	50	150	11	12	90	965	930.00
118165	AL	33	10	100	60	200	11	12	90	1080	960.00
124684	AL	33	10	100	60	250	11	12	90	1140	1140.00
106531	AL	33	10	100	60	300	11	12	90	1220	1300.00
105286	AL	33	11	100	50	150	11	12	45	955	930.00
100530	AL	33	11	100	60	200	11	12	45	1070	960.00
116680	AL	33	11	100	60	250	11	12	45	1130	1140.00

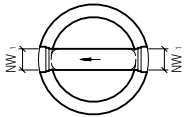
No.-art.	UP	type	D cm	H cm	NW ₁ mm	t ₁ cm	W cm	alpha	beta	P kg/pce	CHF/pce
105581	AL	33 11	100	60	300	11	12		45	1190	1300.00
129214	AL	33 12	100	50	150	11	12	45		955	930.00
118703	AL	33 12	100	60	200	11	12	45		1070	960.00
116602	AL	33 12	100	60	250	11	12	45		1130	1140.00
102405	AL	33 12	100	60	300	11	12	45		1190	1300.00

Précisions

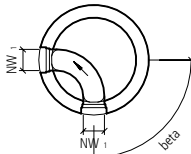
- Cunette avec revêtement de protection en polypropylène.

Contenu de la livraison

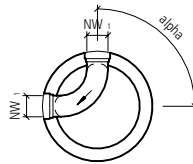
- Ancre de transport à tête sphérique LK 1.3 inclus.



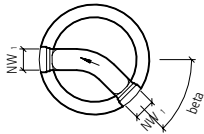
Type 1



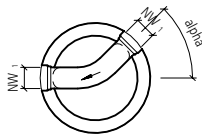
Type 9



Type 10

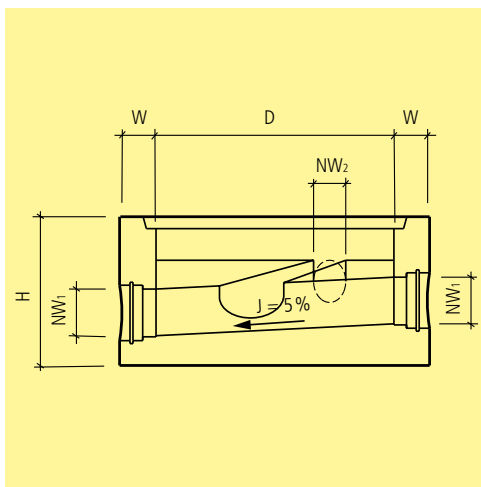


Type 11



Type 12

← Sens de l'écoulement



No.-art.	UP	type	D cm	H cm	NW ₁ mm	NW ₂ mm	t ₁ cm	W cm	alpha °	beta °	P kg/pce	CHF/pce
D 60 cm, pour les tuyaux en PVC, PEHD ou PP, y compris bague d'étanchéité, avec feuillure												
124717	AL	33 2	60	50	125	125	11	12	45	45	425	690.00
127760	AL	33 2	60	50	150	150	11	12	45	45	390	690.00
129447	AL	33 15	60	50	150	150	11	12	90	90	410	690.00
D 80 cm, pour les tuyaux en PVC, PEHD ou PP, y compris bague d'étanchéité, avec feuillure												
112986	AL	33 2	80	50	150	150	11	12	45	45	650	800.00
112826	AL	33 2	80	60	200	200	11	12	45	45	745	810.00
120768	AL	33 5	80	50	150	150	11	12		45	680	785.00
118084	AL	33 6	80	50	150	150	11	12	45		680	785.00
102670	AL	33 15	80	50	125	125	11	12	90	90	655	800.00
118511	AL	33 15	80	50	150	150	11	12	90	90	675	800.00
103534	AL	33 15	80	60	200	150	11	12	90	90	715	810.00
D 100 cm, pour les tuyaux en PVC, PEHD ou PP, y compris bague d'étanchéité, avec feuillure												
135001	AL	33 2	100	50	150	150	11	12	45	45	960	1010.00
130572	AL	33 2	100	60	200	200	11	12	45	45	1075	1040.00
104978	AL	33 5	100	50	150	150	11	12		45	1005	965.00
137975	AL	33 6	100	50	150	150	11	12	45		1005	965.00
109307	AL	33 15	100	50	125	125	11	12	90	90	910	1010.00
106980	AL	33 15	100	50	150	150	11	12	90	90	990	1010.00
120638	AL	33 15	100	60	200	150	11	12	90	90	1100	1040.00
135344	AL	33 15	100	60	200	200	11	12	90	90	1015	1040.00
102132	AL	33 15	100	60	250	200	11	12	90	90	1030	1180.00
105430	AL	33 15	100	60	300	200	11	12	90	90	1080	1320.00

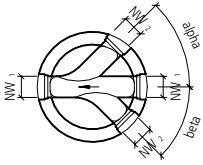
Précisions

- Cunette avec revêtement de protection en polypropylène.

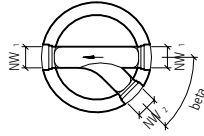
Contenu de la livraison

- Ancre de transport à tête sphérique LK 1.3 inclus.

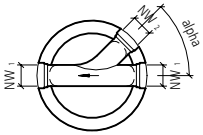




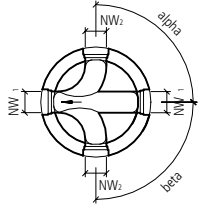
Type 2



Type 5

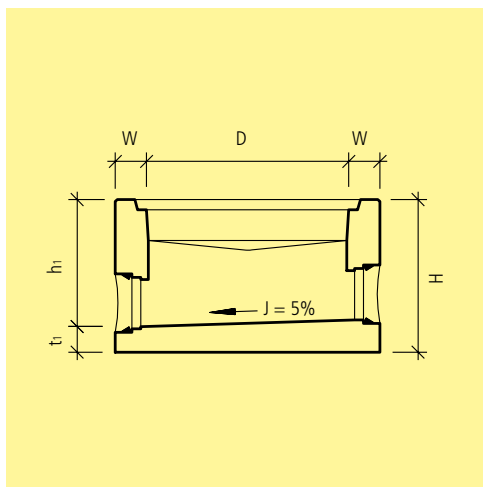
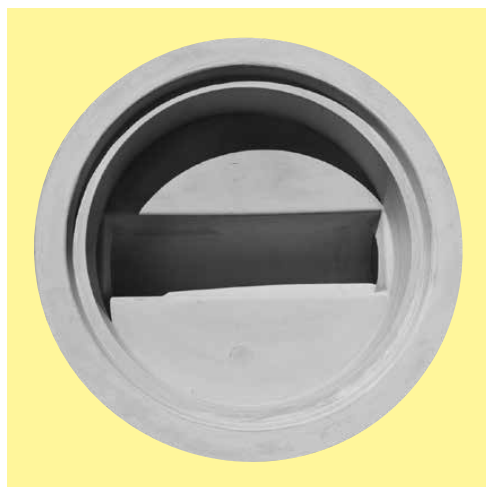


Type 6



Type 15

← Sens de l'écoulement



No.-art.	UP	type	D cm	H cm	NW ₁ mm	t ₁ cm	W cm	alpha °	beta °	P kg/pce	CHF/pce
D 60 cm, pour les tuyaux en PVC, PEHD ou PP, y compris bague d'étanchéité, avec feuillure											
119131	AL	33	1	60	50	125	10	12		385	545.00
104380	AL	33	1	60	50	150	10	12		380	550.00
128145	AL	33	1	60	55	200	10	12		525	560.00
D 70 cm, pour les tuyaux en PVC, PEHD ou PP, y compris bague d'étanchéité, avec feuillure											
102202	AL	71	1	70	60	200	10	12		745	625.00
101752	AL	71	1	70	60	250	10	12		725	630.00
D 80 cm, pour les tuyaux en PVC, PEHD ou PP, y compris bague d'étanchéité, avec feuillure											
136672	AL	11, 33, 71	1	80	50	125	10	12		755	590.00
107789	AL	11, 33, 71	1	80	50	150	10	12		734	595.00
134777	AL	11, 33, 71	1	80	60	200	10	12		880	635.00
129103	AL	11, 33, 71	1	80	60	250	10	12		870	670.00
102466	AL	11, 71	1	80	60	300	10	12		870	705.00
139548	AL	11, 33	9	80	50	125	10	12	90	720	590.00
136628	AL	11, 71	9	80	50	150	10	12	90	712	595.00
119070	AL	11, 71	9	80	60	200	10	12	90	900	670.00
105056	AL	11, 33	10	80	50	125	10	12	90	720	590.00
101925	AL	11, 33	10	80	50	150	10	12	90	700	595.00
137398	AL	11, 71	10	80	60	200	10	12	90	900	670.00
132324	AL	11, 33	11	80	50	125	10	12	45	755	590.00
124213	AL	11, 33	11	80	50	150	10	12	45	700	595.00
130473	AL	11, 71	11	80	60	200	10	12	45	900	670.00
112448	AL	11, 33	12	80	50	125	10	12	45	755	590.00
123909	AL	11, 33	12	80	50	150	10	12	45	700	595.00
131820	AL	11, 71	12	80	60	200	10	12	45	900	670.00
D 100 cm, pour les tuyaux en PVC, PEHD ou PP, y compris bague d'étanchéité, avec feuillure											
114259	AL	11, 33	1	100	50	125	10	12		970	765.00
135352	AL	11, 33, 71	1	100	50	150	10	12		1070	775.00
127389	AL	11, 33, 71	1	100	60	200	10	12		1150	820.00
129163	AL	11, 33, 71	1	100	60	250	10	12		1200	865.00
105300	AL	11, 33	9	100	50	150	10	12	90	1070	820.00
124049	AL	11, 33	9	100	60	200	10	12	90	1020	865.00
109516	AL	11, 71	9	100	60	250	10	12	90	1250	915.00
122769	AL	11, 33	10	100	50	150	10	12	90	1070	820.00
130714	AL	11, 33	10	100	60	200	10	12	90	1020	865.00

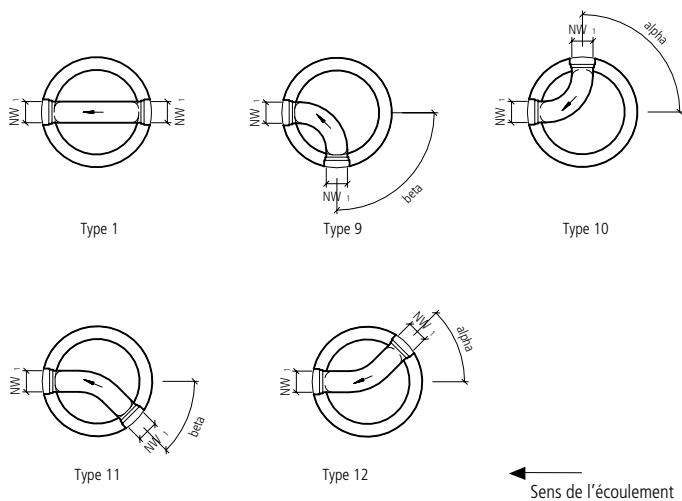
No.-art.	UP	type	D cm	H cm	NW ₁ mm	t ₁ cm	W cm	alpha °	beta °	P kg/pce	CHF/pce
108703	AL	11, 71	100	60	250	10	12	90		1250	915.00
125096	AL	11, 33	100	50	150	10	12		45	1070	775.00
133615	AL	11, 33	100	60	200	10	12		45	1020	865.00
112105	AL	11, 71	100	60	250	10	12		45	1250	915.00
125559	AL	11, 33	100	50	150	10	12	45		1070	775.00
120310	AL	11, 33	100	60	200	10	12	45		1210	865.00
110198	AL	11, 71	100	60	250	10	12	45		1250	915.00

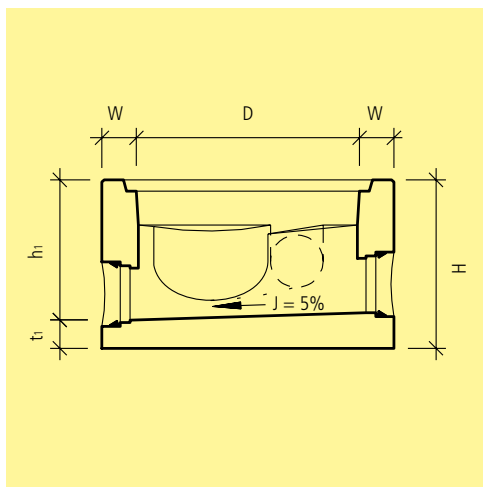
Précisions

- Tuyaux de raccordement possible:
- Tuyaux-PVC-U SN 2, SN 4
- Tuyaux-PE-HD SN 2, SN 4, SN 8
- Tuyaux-PP-HM SN 4, SN 8

Contenu de la livraison

- Ancre de transport à tête sphérique LK 1.3 inclus.





No.-art.	UP	type	D cm	H cm	NW ₁ mm	NW ₂ mm	t ₁ cm	W cm	alpha °	beta °	P kg/pce	CHF/pce
D 60 cm, pour les tuyaux en PVC, PEHD ou PP, y compris bague d'étanchéité, avec feuillure												
111907	AL 33	2	60	50	125	125	10	12	45	45	370	575.00
120034	AL 33	2	60	50	150	150	10	12	45	45	350	585.00
D 70 cm, pour les tuyaux en PVC, PEHD ou PP, y compris bague d'étanchéité, avec feuillure												
175618	AL 99	2	70	64	150	150	10	7	45	45	580	650.00
146622	AL 99	2	70	64	200	150	10	7	45	45	570	680.00
177171	AL 99	5	70	64	150	150	10	7		45	580	650.00
199897	AL 99	5	70	64	200	150	10	7		45	570	680.00
159585	AL 99	6	70	64	150	150	10	7	45		580	650.00
165260	AL 99	6	70	64	200	150	10	7	45		570	680.00
D 80 cm, pour les tuyaux en PVC, PEHD ou PP, y compris bague d'étanchéité, avec feuillure												
110373	AL 11,33	2	80	50	125	125	10	12	45	45	690	645.00
133341	AL 11,33	2	80	50	150	125	10	12	45	45	670	645.00
130045	AL 11,33, 71	2	80	50	150	150	10	12	45	45	720	645.00
131018	AL 11,33	2	80	60	200	150	10	12	45	45	790	680.00
112200	AL 11,33	2	80	60	200	200	10	12	45	45	790	715.00
117165	AL 11,33	3	80	50	150	150	10	12	45	90	720	680.00
118436	AL 11,33	3	80	60	200	150	10	12	45	90	820	700.00
130421	AL 11,33	3	80	60	200	200	10	12	45	90	790	700.00
130432	AL 11,33	4	80	50	150	150	10	12	90	45	720	680.00
122839	AL 11,33	4	80	60	200	150	10	12	90	45	820	700.00
126108	AL 11,33	4	80	60	200	200	10	12	90	45	790	700.00
132481	AL 11,33, 71	5	80	50	150	150	10	12		45	750	630.00
125151	AL 11,33	5	80	60	200	150	10	12		45	850	700.00
112714	AL 11,33	5	80	60	200	200	10	12		45	830	700.00
121038	AL 11,33, 71	6	80	50	150	150	10	12	45		750	630.00
139261	AL 11,33	6	80	60	200	150	10	12	45		850	700.00
105539	AL 11,33	6	80	60	200	200	10	12	45		830	700.00
118429	AL 11,33, 71	7	80	50	150	150	10	12		90	750	630.00
120577	AL 11,33	7	80	60	200	150	10	12		90	850	700.00
101354	AL 11,33	7	80	60	200	200	10	12		90	830	700.00
134330	AL 11,33, 71	8	80	50	150	150	10	12	90		750	630.00
139492	AL 11,33	8	80	60	200	150	10	12	90		850	700.00
121112	AL 11,33	8	80	60	200	200	10	12	90		830	700.00

No.-art.	UP	type	D cm	H cm	NW ₁ mm	NW ₂ mm	t ₁ cm	W cm	alpha °	beta °	P kg/pce	CHF/pce	
D 100 cm, pour les tuyaux en PVC, PEHD ou PP, y compris bague d'étanchéité, avec feuillure													
101895	✓ AL	11, 33, 71	2	100	50	150	125	10	12	45	45	1030	800.00
135066	✓ AL	11, 33, 71	2	100	50	150	150	10	12	45	45	1000	800.00
134864	✓ AL	11, 33, 71	2	100	60	200	150	10	12	45	45	1130	845.00
109544	✓ AL	11, 33, 71	2	100	60	200	200	10	12	45	45	1090	845.00
128214	✓ AL	11, 33	2	100	60	250	150	10	12	45	45	1140	930.00
113432	✓ AL	11, 33	2	100	60	250	250	10	12	45	45	1080	930.00
105200	✓ AL	11, 33	3	100	50	150	150	10	12	45	90	1000	850.00
131555	✓ AL	11, 33	3	100	60	200	150	10	12	45	90	1130	880.00
100917	✓ AL	11, 33	3	100	60	200	200	10	12	45	90	1090	880.00
130457	✓ AL	11, 33	3	100	60	250	150	10	12	45	90	1140	915.00
121600	✓ AL	11, 33	3	100	60	250	250	10	12	45	90	1100	930.00
126782	✓ AL	11, 33	4	100	50	150	150	10	12	90	45	1000	850.00
136473	✓ AL	11, 33	4	100	60	200	150	10	12	90	45	1130	880.00
108728	✓ AL	11, 33	4	100	60	200	200	10	12	90	45	1090	890.00
125430	✓ AL	11, 33	4	100	60	250	150	10	12	90	45	1140	915.00
121900	✓ AL	11, 33	4	100	60	250	250	10	12	90	45	1100	930.00
115940	✓ AL	11, 33, 71	5	100	50	150	150	10	12		45	1040	800.00
123693	✓ AL	11, 33, 71	5	100	60	200	150	10	12		45	1160	845.00
119860	✓ AL	11, 33	5	100	60	200	200	10	12		45	1140	890.00
130893	✓ AL	11, 33	5	100	60	250	150	10	12		45	1190	915.00
115997	✓ AL	11, 33	5	100	60	250	250	10	12		45	1160	930.00
138107	✓ AL	11, 33, 71	6	100	50	150	150	10	12	45		1040	800.00
116831	✓ AL	11, 33, 71	6	100	60	200	150	10	12	45		1160	845.00
131349	✓ AL	11, 33	6	100	60	200	200	10	12	45		1140	890.00
134903	✓ AL	11, 33	6	100	60	250	150	10	12	45		1190	915.00
118731	✓ AL	11, 33	6	100	60	250	250	10	12	45		1160	930.00
107695	✓ AL	11, 33, 71	7	100	50	150	150	10	12		90	1040	800.00
116021	✓ AL	11, 33	7	100	60	200	150	10	12		90	1160	890.00
109125	✓ AL	11, 33	7	100	60	200	200	10	12		90	1140	890.00
103992	✓ AL	11, 33	7	100	60	250	150	10	12		90	1190	915.00
131258	✓ AL	11, 33	7	100	60	250	250	10	12		90	1160	930.00
129545	✓ AL	11, 33, 71	8	100	50	150	150	10	12	90		1040	800.00
112576	✓ AL	11, 33	8	100	60	200	150	10	12	90		1160	890.00
134967	✓ AL	11, 33	8	100	60	200	200	10	12	90		1140	890.00
137194	✓ AL	11, 33	8	100	60	250	150	10	12	90		1190	915.00
105307	✓ AL	11, 33	8	100	60	250	250	10	12	90		1160	930.00

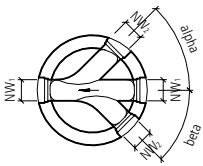
Précisions

- Tuyaux de raccordement possible:
- Tuyaux-PVC-U SN 2, SN 4
- Tuyaux-PE-HD SN 2, SN 4, SN 8
- Tuyaux-PP-HM SN 4, SN 8

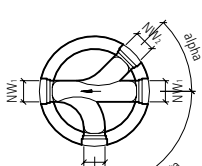
Contenu de la livraison

- Ancre de transport à tête sphérique LK 1.3 inclus.

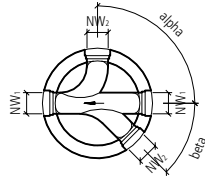




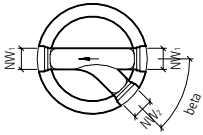
Type 2



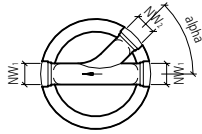
Type 3



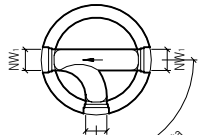
Type 4



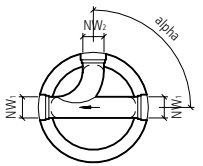
Type 5



Type 6



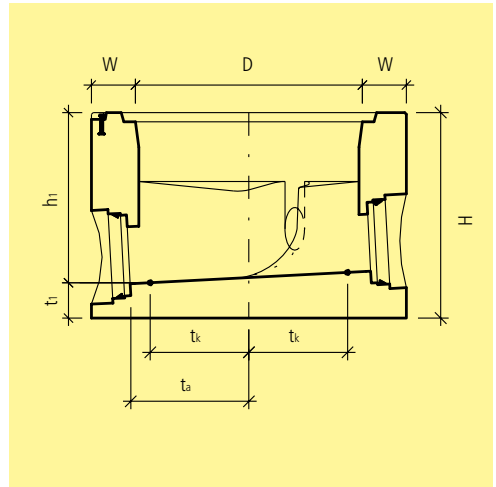
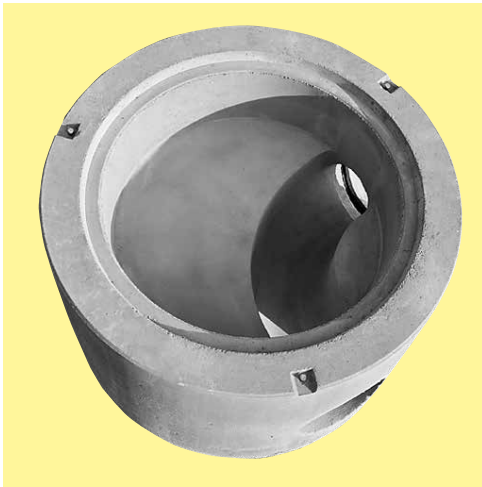
Type 7



Type 8

← Sens de l'écoulement





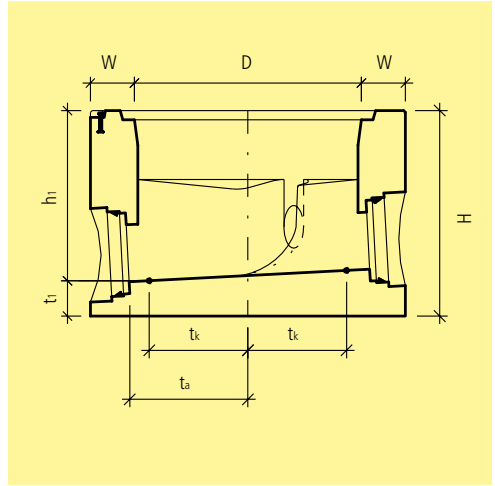
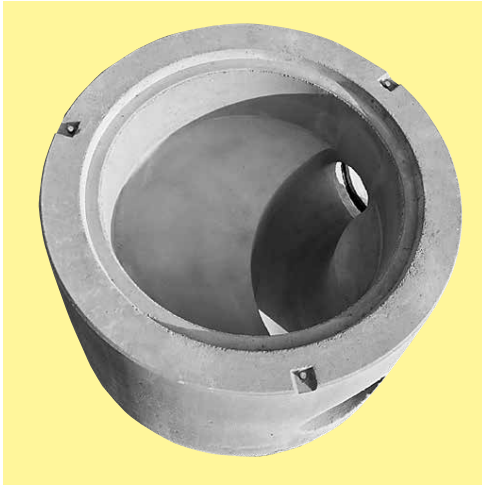
Art.-Nr.	UP	WN cm	LN cm	D cm	H cm	h ₁ cm	NW mm	t ₁ cm	t _a cm	t _k cm	W	P kg/Stk.	CHF/pce
DN 600, (déplacement du manchon possible en fonction de la pente) avec rigole principale, avec joints d'étanchéité incorporés pour tuyaux PEHD, PP et PVC-U aux raccords latéraux, adapté aux tuyaux standards, y compris ancrs de levage à tête sphérique LK 1.3													
120062	Ⓜ	AL	11	60	43.5	28.5	110	var.	var.	32	15	ca. 525	860.00
189509	Ⓜ	AL	11	60	56	41	110 - 200	var.	var.	32	15	ca. 530	930.00
108968	Ⓜ	AL	11	60	68.5	53.5	110 - 315	var.	var.	32	15	ca. 705	985.00
180185	Ⓜ	AL	11	60	81	66	110 - 315	var.	var.	32	15	ca. 860	1080.00
DN 800, avec rigole principale, avec joints d'étanchéité incorporés pour tuyaux PEHD, PP et PVC-U aux raccords latéraux, adapté aux tuyaux standards, y compris ancrs de levage à tête sphérique LK 1.3													
113900	Ⓜ	AL	11	80	43.5	28.5	110	15	42	42	18	ca. 860	940.00
108994	Ⓜ	AL	11	80	56	41	110 - 200	15	42	42	18	ca. 1060	995.00
110901	Ⓜ	AL	11	80	68.5	53.5	110 - 315	15	42	42	18	ca. 1240	1050.00
105446	Ⓜ	AL	11	80	81	66	110 - 315	15	42	42	18	ca. 1410	1120.00
DN 800, (déplacement du manchon possible en fonction de la pente) avec rigole principale, avec joints d'étanchéité incorporés pour tuyaux PEHD, PP et PVC-U aux raccords latéraux, adapté aux tuyaux standards, y compris ancrs de levage à tête sphérique LK 1.3													
186169	Ⓜ	AL	11	80	68.50	53.50	110 - 200	var.	var.	42	18	ca. 1240	1140.00
167511	Ⓜ	AL	11	80	81	66	110 - 315	var.	var.	42	18	ca. 1410	1190.00
162669	Ⓜ	AL	11	80	93.5	78.5	110 - 315	var.	var.	42	18	ca. 1470	1220.00
181444	Ⓜ	AL	11	80	106	91	110 - 400	var.	var.	42	18	ca. 1615	1240.00
DN 1000, avec rigole principale, avec joints d'étanchéité incorporés pour tuyaux PEHD, PP et PVC-U aux raccords latéraux, adapté aux tuyaux standards, y compris ancrs de levage à tête sphérique LK 2.5													
123918	Ⓜ	AL	11	100	66	48.5	110 - 250	17.5	52	52	21	ca. 1850	1120.00
126260	Ⓜ	AL	11	100	78.5	61	110 - 315	17.5	52	52	21	ca. 2130	1190.00
133316	Ⓜ	AL	11	100	91	73.5	110 - 400	17.5	52	52	21	ca. 2390	1260.00
135651	Ⓜ	AL	11	100	103.5	86	110 - 400	17.5	52	52	21	ca. 2630	1330.00
DN 1000, (déplacement du manchon possible en fonction de la pente) avec rigole principale, avec joints d'étanchéité incorporés pour tuyaux PEHD, PP et PVC-U aux raccords latéraux, adapté aux tuyaux standards, y compris ancrs de levage à tête sphérique LK 2.5													
125065	Ⓜ	AL	11	100	58	48.50	110 - 250	var.	var.	52	21	ca. 1850	1170.00
150654	Ⓜ	AL	11	100	78.50	61	110 - 315	var.	var.	52	21	ca. 2130	1270.00
186002	Ⓜ	AL	11	100	91	73.50	110 - 400	var.	var.	52	21	ca. 2390	1310.00
157723	Ⓜ	AL	11	100	103.5	86	110 - 400	var.	var.	52	21	ca. 2630	1460.00

Art.-Nr.	UP	WN cm	LN cm	D cm	H cm	h ₁ cm	NW mm	t ₁ cm	t _a cm	t _k cm	W kg	P /Stk.	CHF/pce
WN/LN 90/110, (déplacement du manchon possible en fonction de la pente) avec rigole principale, avec joints d'étanchéité incorporés pour tuyaux PEHD, PP et PVC-U aux raccords latéraux, adapté aux tuyaux standards, y compris ancrés de levage à tête sphérique LK 2.5													
139624	AL	11	90	110	101.5	815	125 - 400	200	var.		4400		2570.00
104490	AL	11	90	110	101.5	815	125 - 400	200	var.		4400		2570.00
189125	AL	11	90	110	121.5	101.5	125 - 600	200	var.		5200		2990.00
179315	AL	11	90	110	121.5	101.5	125 - 600	200	var.		5200		2990.00
139814	AL	11	90	110	142.5	122.5	125 - 600	200	var.		5800		3560.00
103545	AL	11	90	110	142.5	122.5	125 - 800	200	var.		5000		3910.00

Contenu de la livraison

- Ancre à tête sphérique intégré inclus.





Art.-Nr.	UP	D cm	H cm	h ₁ cm	NW mm	t ₁ cm	t _a cm	t _k cm	W	P kg/pce	CHF/pce
DN 600, avec rigole principale, avec joints d'étanchéité incorporés pour tuyaux PEHD, PP et PVC-U aux raccords latéraux, adapté aux tuyaux standards, y compris ancrs de levage à tête sphérique LK 1.3											
127367	⊕ AL	71	60	43.5	110 - 160	15	32	32	18	env. 610	860.00
120896	⊕ AL	71	60	56	110 - 250	15	32	32	18	env. 750	930.00
130905	⊕ AL	71	60	68.5	110 - 315	15	32	32	18	env. 890	985.00
127125	⊕ AL	71	60	81	110 - 315	15	32	32	18	env. 1020	1080.00
DN 800, avec rigole principale, avec joints d'étanchéité incorporés pour tuyaux PEHD, PP et PVC-U aux raccords latéraux, adapté aux tuyaux standards, y compris ancrs de levage à tête sphérique LK 1.3											
113900	⊕ AL	71	80	43.5	110 - 160	15	42	42	18	env. 860	940.00
108994	⊕ AL	71	80	56	110 - 250	15	42	42	18	env. 1060	995.00
110901	⊕ AL	71	80	68.5	110 - 315	15	42	42	18	env. 1240	1050.00
105446	⊕ AL	71	80	81	110 - 400	15	42	42	18	env. 1410	1120.00
119998	⊕ AL	71	80	68.5	110 - 315	15	42	42	19.5	env. 1340	1140.00
105913	⊕ AL	71	80	81	110 - 400	15	42	42	19.5	env. 1520	1190.00
112363	⊕ AL	71	80	93.5	110 - 400	15	42	42	19.5	env. 1710	1220.00
107044	⊕ AL	71	80	106	110 - 400	15	42	42	19.5	env. 1890	1240.00
DN 1000, avec rigole principale, avec joints d'étanchéité incorporés pour tuyaux PEHD, PP et PVC-U aux raccords latéraux, adapté aux tuyaux standards, y compris ancrs de levage à tête sphérique LK 2.5											
123918	⊕ AL	71	100	66	110 - 315	17.5	52	52	21	env. 1850	1120.00
126260	⊕ AL	71	100	78.5	110 - 400	17.5	52	52	21	env. 2130	1190.00
133316	⊕ AL	71	100	91	110 - 400	17.5	52	52	21	env. 2390	1260.00
135651	⊕ AL	71	100	103.5	110 - 400	17.5	52	52	21	env. 2630	1330.00
100301	⊕ AL	71	100	66	110 - 315	17.5	52	52	25.5	env. 2180	1170.00
113510	⊕ AL	71	100	78.5	110 - 400	17.5	52	52	25.5	env. 2510	1270.00
122805	⊕ AL	71	100	91	110 - 500	17.5	52	52	25.5	env. 2820	1310.00
123978	⊕ AL	71	100	103.5	110 - 630	17.5	52	52	25.5	env. 3130	1460.00

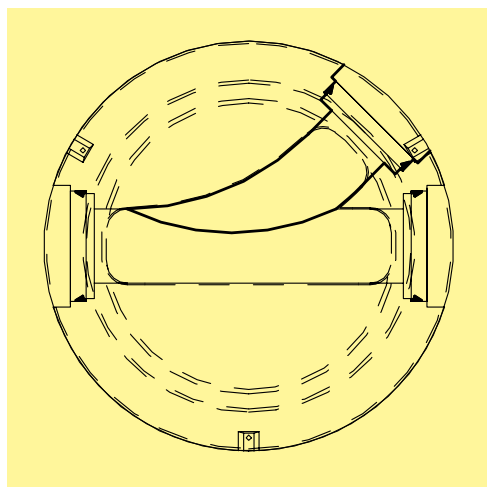
Précisions

- Informationen zum maximalen Anschlussgefälle, Höhenversatz und Zwischenwinkel auf Anfrage.

Contenu de la livraison

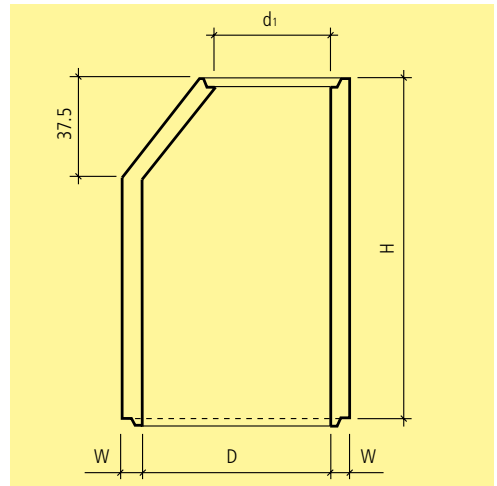
- Ancre à tête sphérique intégré inclus.





No.-art.	UP	NW mm	OD mm	CHF/pce
Plus-value pour raccord latéral, avec joints d'étanchéité incorporés pour tuyaux PP, PEHD, PVC-U				
139044	AL 11, 71	110		166.00
133946	AL 11, 71	125		166.00
119534	AL 11, 71	150		189.00
115195	AL 11, 71	200		212.00
126326	AL 11, 71	250		227.00
109376	AL 11, 71	300		262.00
135917	AL 11, 71	350		290.00
118276	AL 11, 71	400		319.00
Supplément de traitement pour l'installation de joints intégrés pour les sorties, entrées ou raccords latéraux en raison de pentes supplémentaires, de raccordements excentriques, etc. pour les tuyaux en PP, PEHD ou PVC-U				
135809	AL 71	110	110	300.00
115615	AL 71	125	125	309.00
130353	AL 71	150	160	321.00
101543	AL 71	200	200	339.00
115947	AL 71	250	250	374.00
118512	AL 71	300	315	430.00
124260	AL 71	350	355	522.00
105729	AL 71	400	400	605.00





No.-art.	UP	D cm	d ₁ cm	H cm	W cm	FK	P kg/pce	CHF/pce
non armé, asymétrique, avec feuillure, D 400								
114351	AD 71	80	60	37.5	12	60	340	435.00
119043	AD 11, 71	80	60	50	12	60	445	475.00
128154	AD 11, 71	80	60	62.5	12	60	550	515.00
128981	AD 11, 71	80	60	75	12	60	655	555.00
134205	AD 11, 71	80	60	87.5	12	60	760	595.00
116365	AD 11, 71	80	60	100	12	60	865	645.00
131092	AD 11, 71	80	60	112.5	12	60	970	715.00
117474	AD 11, 71	80	60	125	12	60	1075	760.00
101817	AD 11, 71	80	60	137.5	12	60	1180	835.00
115999	AD 11, 71	80	60	150	12	60	1285	900.00
129450	AD 11, 71	80	60	162.5	12	60	1390	945.00
130626	AD 11, 71	80	60	175	12	60	1495	1010.00
129240	AD 11, 71	80	60	187.5	12	60	1600	1080.00
104181	AD 11, 71	80	60	200	12	60	1705	1120.00
111998	AD 71	80	60	212.5	12	60	1810	1190.00
119571	AD 71	80	60	225	12	60	1950	1250.00
131115	AD 71	80	60	237.5	12	60	2020	1340.00
134279	AD 71	100	60	37.5	12	60	412	510.00
118327	AD 11, 71	100	60	50	12	60	533	550.00
101509	AD 11, 71	100	60	62.5	12	60	655	590.00
121242	AD 11, 71	100	60	75	12	60	776	630.00
137612	AD 11, 71	100	60	87.5	12	60	897	670.00
139780	AD 11, 71	100	60	100	12	60	1018	730.00
133015	AD 11, 71	100	60	112.5	12	60	1140	790.00
123713	AD 11, 71	100	60	125	12	60	1261	855.00
106856	AD 11, 71	100	60	137.5	12	60	1382	925.00
119059	AD 11, 71	100	60	150	12	60	1503	990.00
117956	AD 11, 71	100	60	162.5	12	60	1625	1050.00
132790	AD 11, 71	100	60	175	12	60	1746	1120.00
104735	AD 11, 71	100	60	187.5	12	60	1867	1180.00
108581	AD 11, 71	100	60	200	12	60	1988	1230.00
107147	AD 71	100	60	212.5	12	60	2110	1300.00
117153	AD 71	100	60	225	12	60	2231	1360.00
116743	AD 71	100	60	237.5	12	60	2352	1440.00

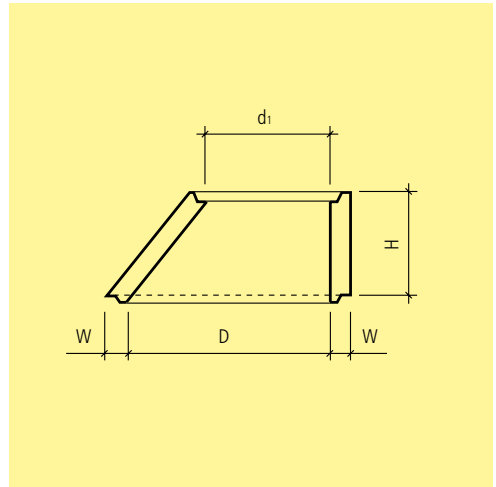
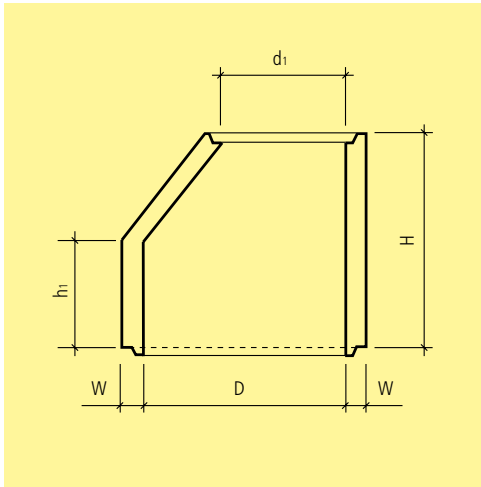
Précisions

· Résistance à la flexion 6.0 N/mm².

Contenu de la livraison

· Ancre à tête sphérique LK 1.3 inclus.



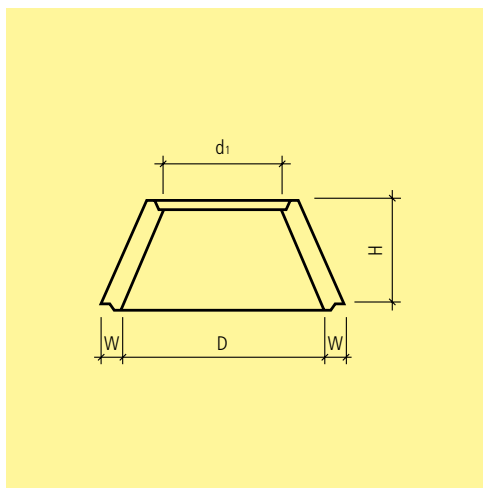


No.-art.	UP	D cm	d ₁ cm	H cm	h ₁ cm	W cm	P kg/pce	CHF/pce
non armé, avec feuillure								
109609	AD 23	70	60	50		7	200	238.00
126854	AD 73	70	60	65		7	250	238.00
135561	AD 71, 73, 76	80	60	35		8	135	253.00
109426	AD 15, 16, 23, 71, 73, 76	80	60	50		8	255	242.00
134170	AD 15, 16, 23, 71, 73, 76	80	60	65		8	350	242.00
107609	AD 23, 71, 73	80	60	75	29	8	390	251.00
132820	AD 15, 16, 23, 71, 73	80	60	100	54	8	550	317.00
102743	AD 15, 23, 71, 73	100	60	50		10	430	317.00
114163	AD 11	100	70	50		10	400	505.00
109779	AD 15, 16, 23, 71, 73, 76	100	60	65		10	520	317.00
117492	AD 23, 71, 73	100	60	75	29	10	570	329.00
133641	AD 15, 16, 23, 73	100	60	100	54	10	769	505.00
147133	AD 71	100	60	100		10	770	505.00
107001	AD 15, 71, 73	125	60	65		10	680	458.00
133749	AD 15	125	70	65		10	545	458.00

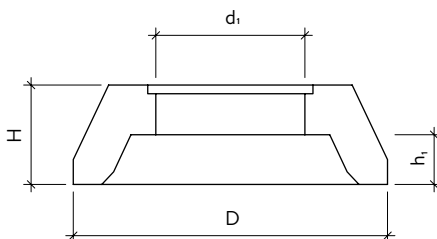
Précisions

- Les dimensions (épaisseur de paroi, poids) peuvent varier en fonction de l'usine de fabrication
- Pour des raisons de fabrication, les cônes H 100 cm et H 75 cm peuvent présenter des différences de dimensions au niveau du manchon supérieur.
- Pour le montage direct d'une couverture à fleur, il est recommandé de poser un anneau de compensation.

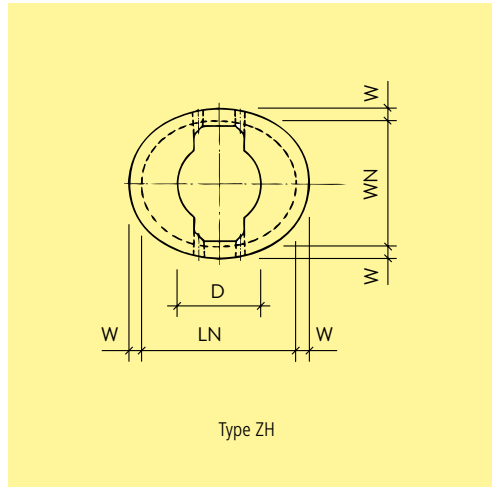
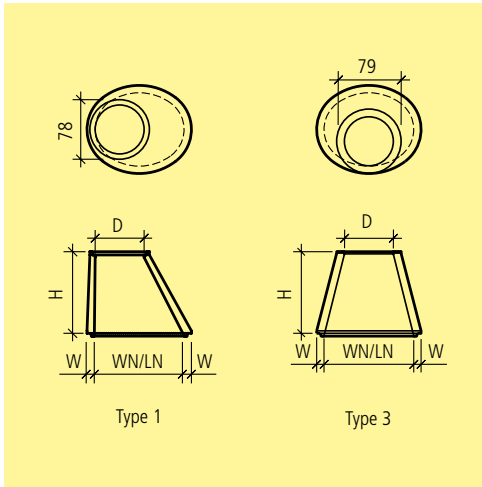




No.-art.	UP	D cm	d_1 cm	H cm	h_1 cm	W cm	P kg/pce	CHF/pce
non armé, avec feuillure								
122845	✓ AD 73	60	40	50		6.5	140	209.00
111566	✓ AD 11	70	60	50		7	184	273.00
103887	✓ AD 73	80	60	30		8	150	253.00
102849	✓ AD 23, 15	80	60	50		8	250	242.00
129343	✓ AD 73	80	60	65		8	270	242.00
131822	✓ AD 23, 15	100	60	50		10	370	317.00
101910	✓ AD 16	100	80	50		10	422	585.00
134778	✓ AD 73	100	80	65		10	450	433.00
126824	🔄 AD 15	125	60	50		10	375	590.00
107061	🔄 AD 11	125	60	65		10	495	565.00
Protection de cône, Etat de Vaud								
115652	✓ AD 16	126.5	60	40	20		570	770.00

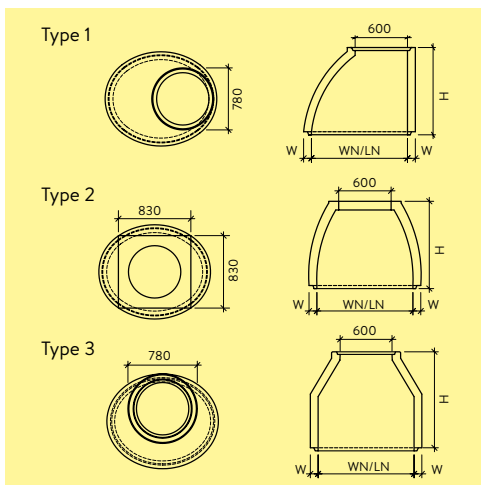


Protection de cône



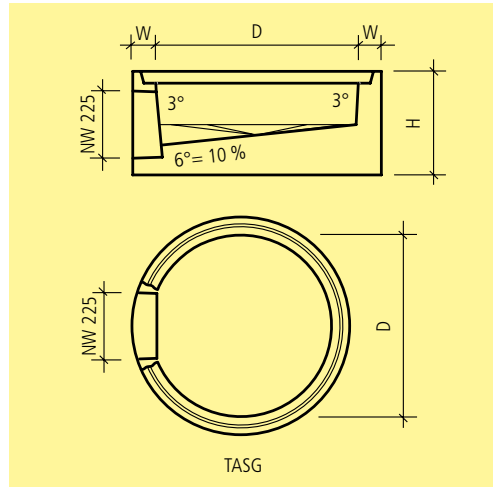
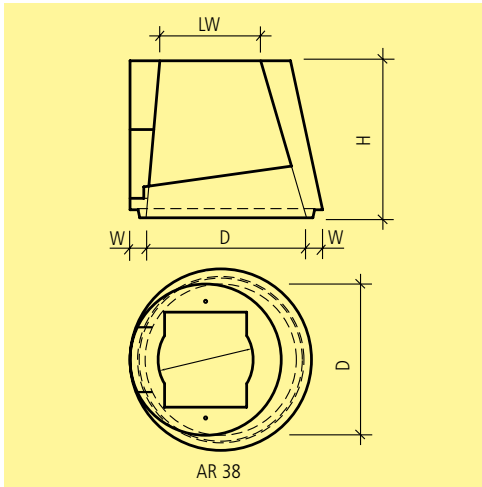
No.-art.	UP	type	WN cm	LN cm	D cm	H cm	W cm	BK	P kg/pce	CHF/pce
excentrique, non armé, trou d'homme rond côté étroit, avec feuillure										
135309	AD	73 1	90	110	60	100	9	D 400	840	605.00
excentrique, non armé, trou d'homme rond côté large, sans feuillure en haut										
104571	AD	73 3	90	110	60	50	9	C 250	380	465.00
103427	AD	73 3	90	110	60	100	9	D 400	780	605.00
non armé, trou d'homme côté large, avec feuillure										
119449	AD	73 ZH	90	110	60	84	9	D 400	880	755.00





No.-art.	UP	type	WN cm	LN cm	D cm	H cm	W cm	P kg/pce	CHF/pce
excentrique, non armé, trou d'homme rond côté étroit, avec feuillure									
122628	✓ AD 11	1	90	110	60	50	9	361	465.00
138441	✓ AD 11	1	90	110	60	100	9	790	605.00
119124	✓ AD 11, 23	1	120	150	60	100	10	1050	905.00
centrique, non armé, trou d'homme centrique rectangulaire, avec feuillure									
106732	✓ AD 11	2	90	110	60	100	9	723	605.00
excentrique, non armé, trou deinstieg breitseite'homme rond côté large, avec feuillure									
119925	✓ AD 11	3	90	110	60	60	9	393	465.00
136398	✓ AD 11	3	90	110	60	100	9	655	605.00

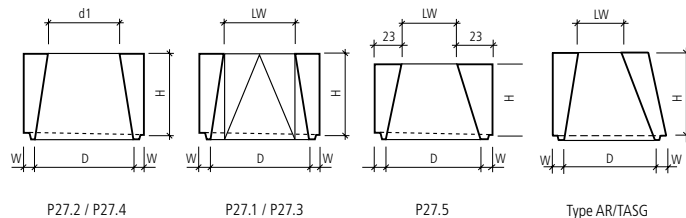


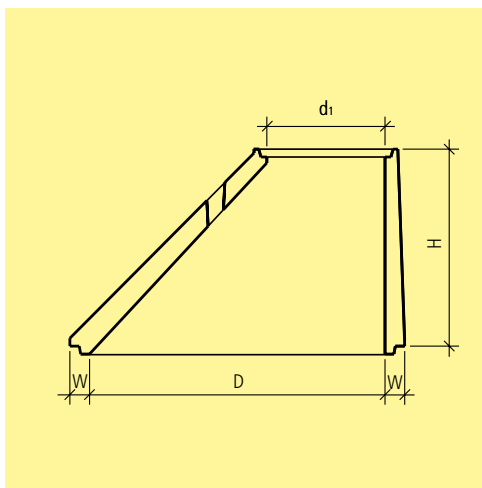


No.-art.	UP	type	D cm	d ₁ cm	H cm	W cm	LW cm	BK	P kg/pce	CHF/pce
non armé, avec feuillure										
119676	✓ AL	73 AR 38	70		65	7	44 - 44		470	585.00
130410	✓ AL	73 TASP	70		35	7			330	450.00
non armé, symétrique, trou d'homme rond, avec feuillure										
113489	✓ AD	76 P27.2	70	60	55.5	7		D 400	300	272.00
135615	✓ AD	76 P27.4	80	60	60	8		D 400	390	364.00
non armé, symétrique, trou d'homme rectangulaire, avec feuillure										
129478	✓ AD	76 P27.1	70		55.5	7	45 - 50	D 400	380	272.00
112526	✓ AD	76 P27.3	80		60	8	45 - 50	D 400	460	364.00
non armé, symétrique, trou d'homme rectangulaire, pour système Kofel et Nivo, avec feuillure										
126601	✓ AD	76 P27.5	70		50	7	43 - 38	D 400	390	272.00
non armé, asymétrique, trou d'homme rectangulaire, avec feuillure										
115104	✓ AD	73 AR	70		65	7	44 - 44	D 400	320	274.00
108172	✓ AD	73 TASP	70		65	7	44 - 34	D 400	370	274.00

Précisions

- Produits conformes aux normes des offices cantonaux de génie civil.



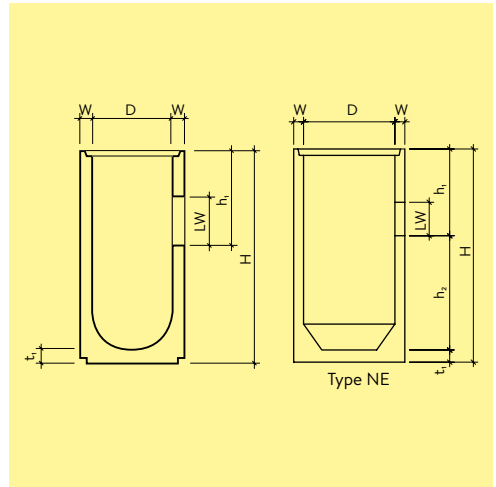


No.-art.	UP	D cm	d ₁ cm	H cm	W cm	P kg/pce	CHF/pce
non armé, asymétrique, avec feuillure							
125494	✓ AD 23, 11	150	60	100	10	1200	1120.00
101467	✓ AD 23	200	60	100	10	1320	1790.00

Précisions

- Pour des raisons de fabrication, les cônes D 150 cm peuvent présenter des différences de dimensions au niveau du manchon supérieur. Pour le montage direct d'une couverture à fleur, il est recommandé de poser un anneau de compensation.



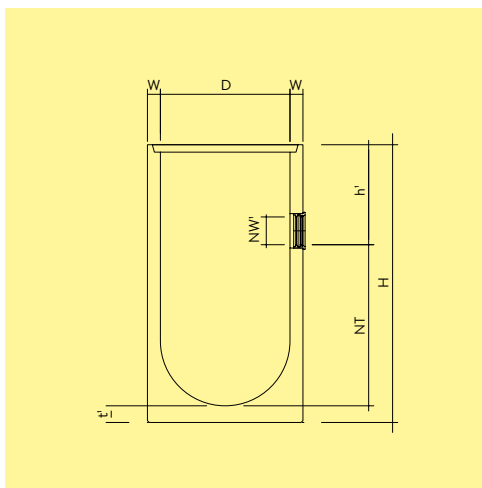


No.-art.	UP	type	D cm	H cm	h ₁ cm	t ₁ cm	W cm	LW cm	NT cm	P kg/pce	CHF/pce
avec évidement, sans manchon											
102223	✓ AD 23	AG/BL	60	100	37	8	6.5	22	55	480	304.00
133221	✓ AD 23	LU	60	100	34	8	6.5	22	58	480	304.00
110922	✓ AD 16	NE	60	100	36	9.5	6.5	21	54.5	438	351.00
123576	✓ AD 23	AG/SO	60	140	57	8	6.5	22	75	580	386.00
114623	✓ AD 23	LU	60	150	42	8	6.5	22	100	620	386.00
114052	✓ AD 16		60	150	57	8	6.5	22	85	584	444.00
136863	✓ AD 23		70	140	57	9	7	22	74	840	530.00
110758	✓ AD 16		70	150	37	9	7	22	104	900	640.00
104489	✓ AD 23	ZH	70	150	41	9	7	22	100	900	560.00
132292	✓ AD 16		70	170	57	9	7	22	104	1020	685.00
130104	✓ AD 23		70	185	52	9	7	22	124	1010	755.00

Précisions

- N° d'art. 133221 Fond lisse.
- Produits conformes aux normes des offices cantonaux de génie civil.



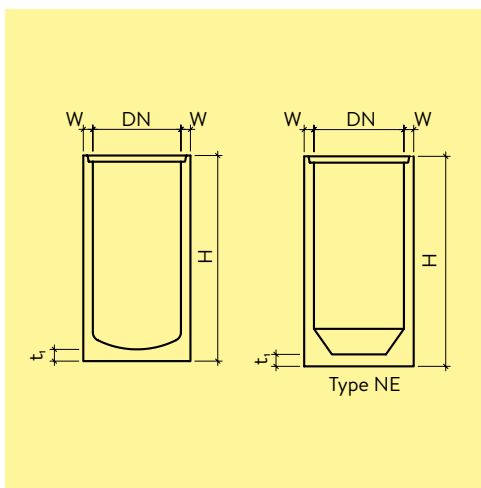


No.-art.	UP	type	D cm	H cm	h ₁ cm	NW ₁ mm	t ₁ cm	W cm	NT cm	P kg/pce	CHF/pce	
avec évidement, y compris manchon pour tuyaux en PVC, HDPE ou PP												
131049	✓ AD	23	AG/BL	60	100	34	150	8	6.5	58	480	321.00
106901	✓ AD	23	LU	60	100	30	150	8	6.5	62	480	321.00
100354	✓ AD	23	AG/SO	60	140	54	150	8	6.5	78	580	404.00
128459	✓ AD	23	LU	60	150	42	150	8	6.5	100	620	404.00
117017	✓ AD	23		70	100	34	150	9	7	57	600	431.00
115144	✓ AD	23		70	140	54	150	9	7	77	840	555.00
101747	✓ AD	23	ZH	70	150	41	150	9	7	100	900	580.00
120754	✓ AD	23		70	185	48	150	9	7	128	1010	765.00

Précisions

- Art. n° 106901 à extrémités lisses.
- La hauteur h₁ se réfère au bague d'étanchéité TOK DN 150.
- Les dépotoirs de route avec bague d'étanchéité TOK DN 125 et 200 sont produits sur commande.
- Les produits sont conformes aux normes des offices cantonaux de génie civil.

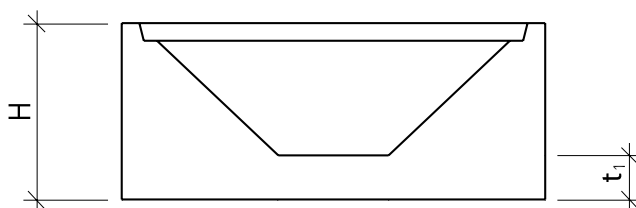


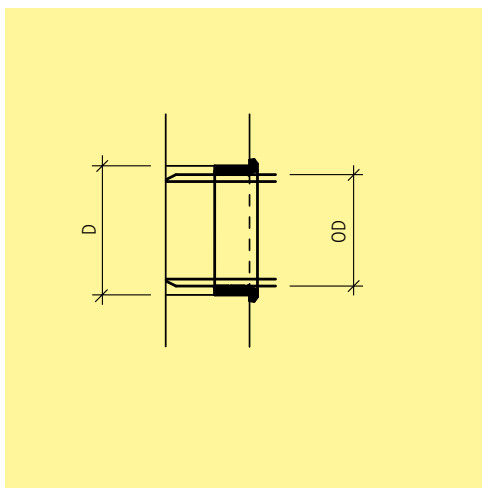
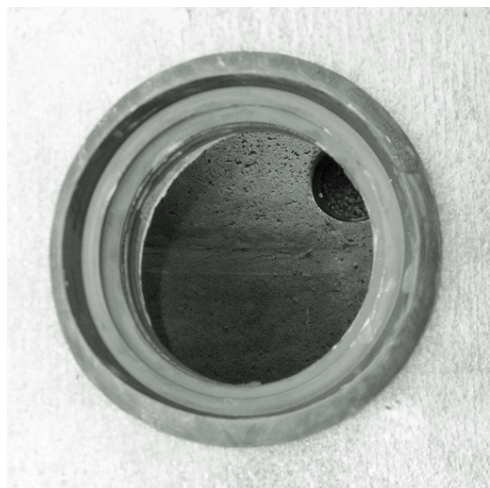


No.-art.	UP	type	D cm	H cm	t ₁ cm	W cm	P kg/pce	CHF/pce
sans évidement								
102638	AD 16, 23	AG/BL	60	100	8	6.5	490	278.00
139504	AD 23	LU	60	100	8	6.5	490	278.00
110808	AD 16	NE	60	100	9.5	6.5	440	331.00
102526	AD 23	AG/SO	60	140	8	6.5	580	361.00
134544	AD 16, 23	LU	60	150	8	6.5	620	361.00
130448	AD 16, 23		70	100	9	7	600	385.00
106966	AD 23		70	140	9	7	840	500.00
132155	AD 16, 23	ZH	70	150	9	7	900	530.00
100134	AD 16, 23	ZH	70	185	9	7	1010	705.00
133009	AD 23	ZH	80	103	8	8	800	463.00
fond conique, sans évidement								
109844	AD 16	VD	60	40	10	6.5	272	445.00
136537	AD 16	VD	80	40	10	8	350	600.00

Précisions

- Art. n° 139504 lisse.
- Les produits sont conformes aux normes des offices cantonaux de génie civil.



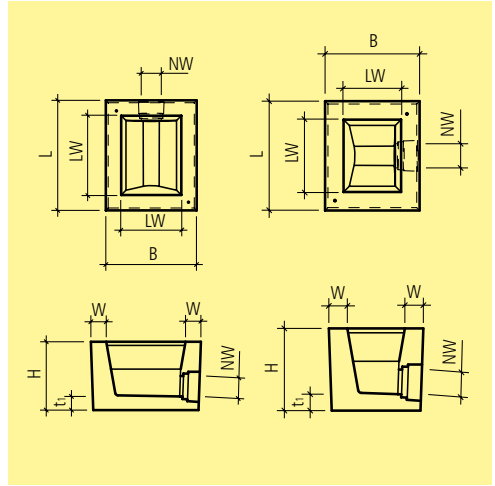


No.-art.	UP	DN	D mm	OD mm	W mm	CHF/pce
pour raccord latéral, y compris carottage et bague d'étanchéité TOK (SBR)						
111284	Ⓜ AZ	11, 15, 16, 23, 71	100	138	≤ 100	104.00
135004	Ⓜ AZ	11, 15, 16, 23, 71	125	151	≤ 100	110.00
132804	Ⓜ AZ	11, 15, 16, 23, 71	150	186	≤ 100	116.00
116550	Ⓜ AZ	11, 15, 16, 23, 71	200	226	≤ 100	133.00
112415	Ⓜ AZ	11, 15, 16, 23, 71	250	276	≤ 100	151.00
132133	Ⓜ AZ	11, 15, 16, 23, 71	300	341	≤ 100	171.00

Précisions

· Autres raccords de conduites sur demande.





No.-art.	UP	L cm	B cm	H cm	NW mm	t ₁ cm	W cm	LW cm	P kg/pce	CHF/pce	
Sortie côté étroit, pour tuyaux en PVC, PEHD ou PP, bague d'étanchéité inclus, grille en fonte exclus, CL D 400											
134424	AI	33	66.5	57.5	50	150	10	10	44 x 35	320	332.00
136451	AI	33	66.5	57.5	50	200	10	10	44 x 35	320	332.00
Sortie côté large, pour tuyaux en PVC, PEHD ou PP, bague d'étanchéité inclus, grille en fonte exclus, CL D 400											
108419	AI	33	66.5	57.5	50	150	10	10	44 x 35	320	332.00
129995	AI	33	66.5	57.5	50	200	10	10	44 x 35	320	332.00
Puit Wellauer, sortie côté large, pour tuyaux en PVC, PEHD ou PP, grille en fonte exclus, CL D 400											
125621	AI	33	59.5	52	48	150	8	8	43.5 x 36	222	332.00
124513	AI	33	59.5	52	48	200	8	8	43.5 x 36	222	332.00

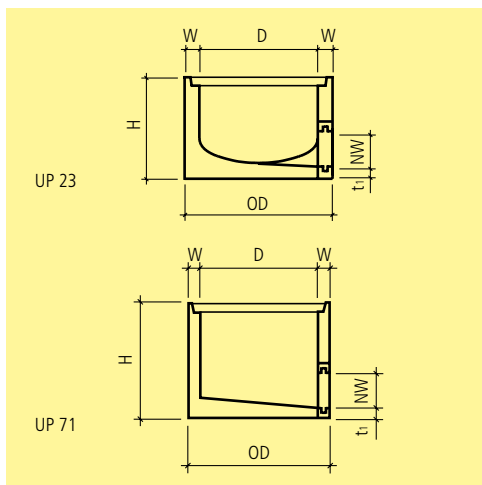
Précisions

· Sortie pour tubes en grès sur demande. Pente : 3.5%

Contenu de la livraison

· Incl. douille M12 comme aide au transport.



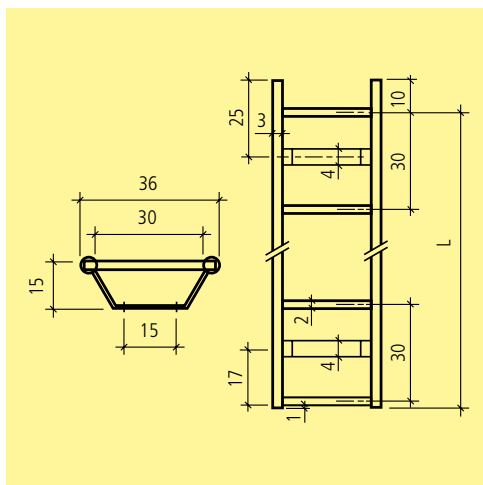
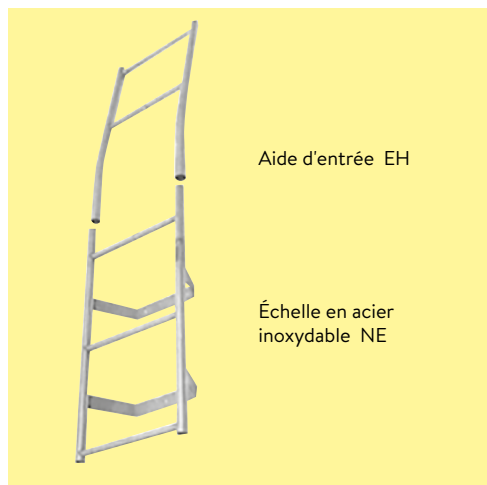


No.-art.	UP	D cm	H cm	NW mm	t ₁ cm	OD cm	W cm	BK	P kg/pce	CHF/pce
pour tuyaux en PVC, PEHD ou PP, manchon inclus, grille en fonte à trous inclus										
106751	✓ AI 23	60	50	150	6	73	6.5	A 15	264	645.00
134837	✓ AI 23	60	50	150	6	73	6.5	B 125	286	775.00
pour tuyaux en PVC, PEHD ou PP, manchon inclus, grille en fonte exclus										
107919	✓ AI 23	60	50	150	6	73	6.5		215	415.00
type Zürich, pour tuyaux en PVC, PEHD ou PP, manchon inclus, grille en fonte exclus										
108294	✓ AI 71	70	50	150	10	84	7	B 125	370	447.00

Précisions

- Ecoulement D 60 cm, y compris le joint intégré DN 150.
- Les écoulements sont également montés en amont des décanteurs friwa® -sep.





No.-art.	UP	type	L cm	échelon pce	ancrage pce	P kg/pce	CHF/pce
Échelle en acier inoxydable, résistant aux acides, incl. vis d'ancrage							
136037	✓ AN 23	NE 2	30	2	3	2.9	203.00
115256	✓ AN 23	NE 3	60	3	3	3.7	239.00
102874	✓ AN 23	NE 4	90	4	3	4.5	276.00
114495	✓ AN 23	NE 5	120	5	3	5.4	316.00
102424	✓ AN 23	NE 6	150	6	3	6.3	371.00
128655	✓ AN 23	NE 7	180	7	3	7.1	418.00
117259	✓ AN 23	NE 8	210	8	3	8	469.00
133912	✓ AN 23	NE 9	240	9	3	8.9	520.00
119908	✓ AN 23	NE 10	270	10	3	9.5	555.00
114460	✓ AN 23	NE 11	300	11	3	10.6	625.00
107330	✓ AN 23	NE 12	330	12	4	11.1	720.00
134174	✓ AN 23	NE 13	360	13	4	12	770.00
Élément emboîtable (rallonge), inoxydable, résistant aux acides, incl. vis d'ancrage							
133895	✓ AN 23	SE 10	300	10	2	9.6	550.00
Aide d'entrée							
121657	✓ AN 23	EH 2	75	2		2.2	210.00
104409	✓ AN 23	EH 4	125	4		4.0	281.00

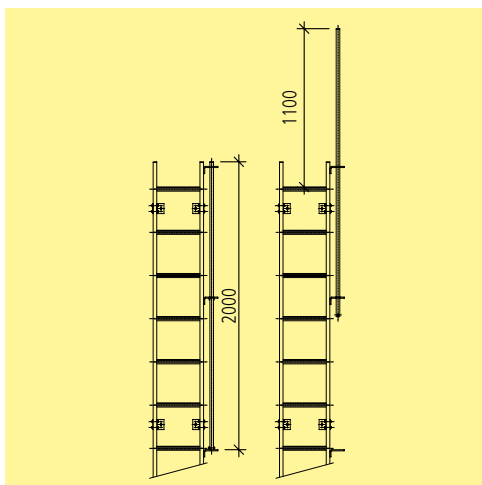
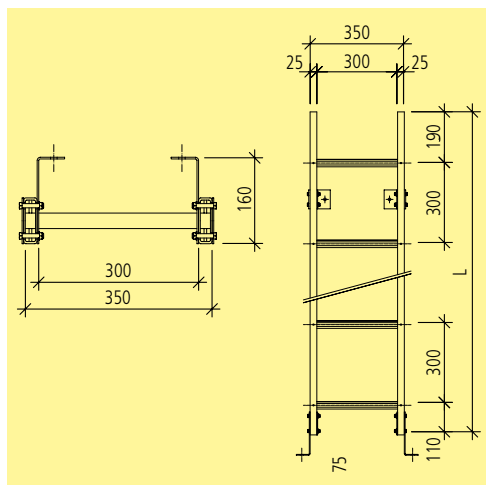
Précisions

- Pas pour l'utilisation au sens de la norme SN EN 14396.
- Les échelles d'une longueur supérieure à 360 cm sont combinées avec l'élément emboîtable (SE 10) et les éléments normaux (NE). Exemple : SE 10 + NE 4 = longueur 390 cm

Contenu de la livraison

- Y compris vis d'ancrage.





No.-art.	UP	type	L mm	échelon pce	ancrage pce	CHF/pce
Element d'échelle, résistant aux acides, équerres de fixation incl.						
122641	AN 99	NE 2	600	2	4x1	186.00
121028	AN 99	NE 3	900	3	4x1	212.00
129173	AN 99	NE 4	1200	4	4x1	249.00
121992	AN 99	NE 5	1500	5	4x1	292.00
103394	AN 99	NE 6	1800	6	4x1	325.00
105425	AN 99	NE 7	2100	7	4x1	366.00
133514	AN 99	NE 8	2400	8	4x1	405.00
126098	AN 99	NE 9	2700	9	4x1	430.00
134023	AN 99	NE 10	3000	10	6x1	478.00
115096	AN 99	NE 11	3300	11	6x1	550.00
129185	AN 99	NE 12	3600	12	6x1	595.00
Connexion, résistant aux acides						
130147	AN 99	VE 1				46.20
Aide d'entrée, résistant aux acides						
139429	AN 99	EH 1	2000		2x1	249.00

Précisions

· PRV = Plastique renforcé de fibre de verre

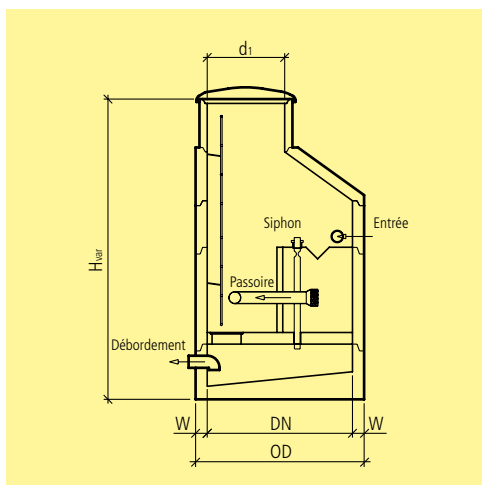
Contenu de la livraison

· Cornières et vis de fixation y compris.

Directives de pose et d'installation

· Les échelles de plus de 3600 mm de longueur sont à combiner avec l'élément de connexion (VE) et les éléments normaux (NE).



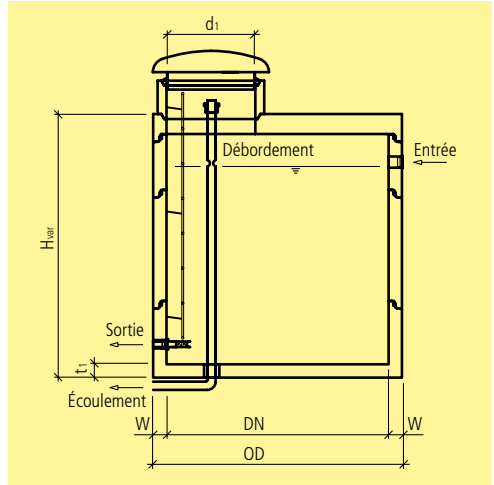


No.-art.	UP	DN	H var. mm	d_1 mm	OD mm	W mm	P tot. kg/pce	CHF/pce
Système à joint étanche G, installation intérieure et joints non compris, carrossable D400								
105079	ⓘ BZ 22	1250	variable	600 - 1000	1490	120	variable	s. d.
108546	ⓘ BZ 22	1500	variable	600 - 1000	1740	120	variable	s. d.
137723	ⓘ BZ 22	1750	variable	600 - 1000	1990	120	variable	s. d.
130974	ⓘ BZ 22	2000	variable	600 - 1000	2240	120	variable	s. d.
125813	ⓘ BZ 22	2500	variable	600 - 1000	2740	120	variable	s. d.
133760	ⓘ BZ 22	3000	variable	600 - 1000	3280	140	variable	s. d.

Précisions

- Installation intérieure sur demande.
- Chambre de captage plus grande sur demande.
- Diverses variantes de couvercles sur demande.
- SVGW certificat Nr. 0110 - 4422.



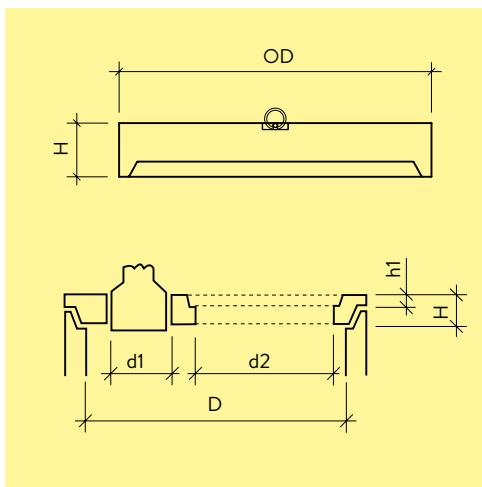


No.-art.	UP	DN	H var. mm	d ₁ mm	OD mm	W mm	P tot. kg/pce	CHF/pce
Système à joint étanche G, installation intérieure et joints non compris, carrossable D400								
132680	ⓘ BZ 22	1250	variable	600 - 1000	1490	120	variable	s. d.
122207	ⓘ BZ 22	1500	variable	600 - 1000	1740	120	variable	s. d.
102525	ⓘ BZ 22	1750	variable	600 - 1000	1990	120	variable	s. d.
113689	ⓘ BZ 22	2000	variable	600 - 1000	2240	120	variable	s. d.
106392	ⓘ BZ 22	2500	variable	600 - 1000	2740	120	variable	s. d.
111557	ⓘ BZ 22	3000	variable	600 - 1000	3280	140	variable	s. d.

Précisions

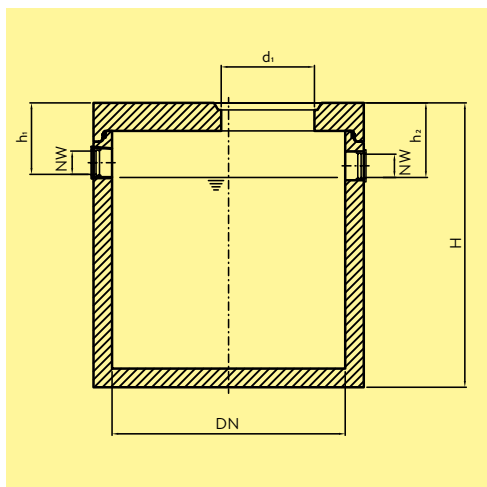
- Installation intérieure sur demande.
- Réservoir plus grand sur demande.
- Diverses variantes de couvercles sur demande.





No.-art.	UP	DN	H mm	h ₁ mm	D mm	d ₁ mm	d ₂ mm	OD mm	RL to	BK	P kg/pce	CHF/pce
Couvercle de soutirage, couvercle de chambre de captage avec manchon, armé												
116255	✓ BK	23	500	90				620	0.5	A 15	49	134.00
107020	✓ BK	23	600	90				730	0.5	A 15	78	175.00
120636	✓ BK	23	800	100				960	0.5	A 15	162	260.00
Couverture de puits d'hydrante, y compris les évidements, en applique												
124332	✓ BK	73	150	100	1000	250	600	1200		B 125	260	880.00
134093	✓ BK	73	150	100	1000	280	600	1200		B 125	260	880.00
116840	✓ BK	73	155	100	1250	250	600	1450		B 125	450	965.00





No.-art.	UP	type	DN	H mm	h ₁ mm	h ₂ mm	d ₁ mm	NW mm	V l	P tot. kg/pce	CHF/pce	
rond, y compris plaque de couverture D400, à joint étanche (G), sans couvercle												
129232	✓	CK 11, 22	80.15	800	1830	460	480	600	150	615	1760	1820.00
100684	✓	CK 11, 22	100.15	1000	1830	460	480	600	150	965	2310	2370.00
120640	✓	CK 11, 22	125.15	1250	1830	460	480	600	150	1505	3070	2910.00
105926	✓	CK 11, 22	150.15	1500	1830	460	480	600	150	2170	3920	3610.00
117304	✓	CK 11, 22	150.20	1500	1830	510	530	600	200	2085	3920	3680.00
116261	✓	CK 11, 22	175.15	1750	1830	460	480	600	150	2955	4830	4420.00
110096	✓	CK 11, 22	175.20	1750	1830	510	530	600	200	2835	4830	4420.00
125815	✓	CK 11, 22	200.15	2000	1830	460	480	600	150	3860	5780	5140.00
132920	✓	CK 11, 22	200.20	2000	1830	510	530	600	200	3705	5760	5140.00
135942	✓	CK 11, 22	200.25	2000	1830	560	580	600	250	3450	5780	5170.00
115009	✓	CK 11, 22	250.15	2500	1830	460	480	600	150	5890	8610	7920.00
137119	✓	CK 11, 22	250.20	2500	1830	510	530	600	200	5645	8610	7920.00
135693	✓	CK 11, 22	250.25A	2500	1830	560	580	600	250	5400	8610	7920.00
139731	✓	CK 11, 22	250.25B	2500	2330	560	580	600	250	7455	9920	9280.00
109006	✓	CK 11, 22	250.30	2500	1830	610	630	600	300	4700	8610	7980.00
114240	✓	CK 11, 22	250.40	2500	2080	710	730	600	400	5945	9215	8240.00
109456	✓	CK 11, 22	300.25	3000	2200	560	580	600	250	9895	14540	12670.00
122189	✓	CK 11, 22	300.30A	3000	2200	630	650	600	300	9680	14540	12870.00
121233	✓	CK 11, 22	300.30B	3000	2450	630	650	600	300	11450	15370	13770.00
120332	✓	CK 11, 22	300.40A	3000	2450	710	730	600	400	10740	15370	14140.00
124621	✓	CK 11, 22	300.40B	3000	2700	710	730	600	400	12505	16200	14680.00
109813	✓	CK 11, 22	300.40C	3000	2950	710	730	600	400	14270	17030	15170.00
106869	✓	CK 11, 22	300.40D	3000	3450	710	730	600	400	17800	18690	16170.00

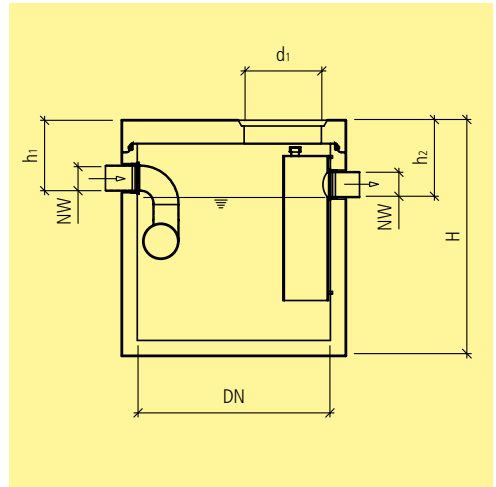
Champ d'application

· Disposé en amont de chaque séparateur d'hydrocarbures pour retenir les particules de boue et de sable présentes dans les eaux usées.

Directives de pose et d'installation

· Pour des raisons d'entretien, les ouvertures d'accès peuvent être relevées de 30 cm au maximum.





No.-art.	UP	NG l/s	DN	H mm	h ₁ mm	h ₂ mm	d ₁ mm	NW mm	P tot. kg/pce	CHF/pce	
rond, y compris plaque de couverture D400, à joint étanche (G), sans couvercle											
118286	✓ CK	11, 22	2	800	1830	500	550	600	150	1780	2610.00
116452	✓ CK	11, 22	3 - 6	1000	1830	500	550	600	150	2330	3300.00
107304	✓ CK	11, 22	10	1250	1830	500	550	600	150	3090	4330.00
132884	✓ CK	11, 22	15	1250	1830	550	600	600	200	3100	4850.00
118582	✓ CK	11, 22	20	1500	1830	550	600	600	200	3950	5660.00
122861	✓ CK	11, 22	30	1750	1830	600	650	600	250	4870	8450.00
134405	✓ CK	11, 22	40	2000	1830	650	700	600	300	5830	10700.00
115702	ⓘ CK	11, 22	50	2500	2080	750	800	600	400	9440	13760.00
132427	ⓘ CK	11, 22	65	3000	2200	750	800	600	400	14690	15990.00
114251	ⓘ CK	11, 22	80	3000	2450	750	800	600	400	15450	16460.00
103021	ⓘ CK	11, 22	100	3000	2700	750	800	600	400	16300	17970.00

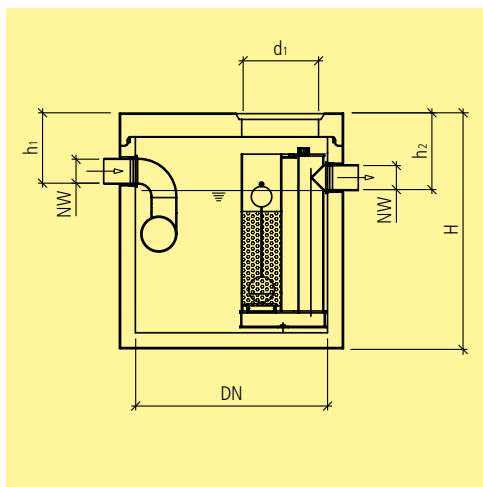
Précisions

- Séparateur d'hydrocarbures classe II, teneur maximale en hydrocarbure à la sortie : 100 mg/l.

Directives de pose et d'installation

- Pour des raisons d'entretien, les ouvertures d'accès peuvent être relevées de 30 cm au maximum.





No.-art.	UP	NG l/s	DN	H mm	h ₁ mm	h ₂ mm	d ₁ mm	NW mm	P tot. kg/pce	CHF/pce	
rond, à fermeture automatique, y compris plaque de couverture D400, à joint étanche (G), sans couvercle											
122993	✓ CK	11, 22	3 - 6	1000	1830	500	550	600	150	2335	6100.00
121960	✓ CK	11, 22	10	1250	1830	500	550	600	150	3095	7520.00
125555	✓ CK	11, 22	15	1250	1830	550	600	600	200	3100	8040.00
110135	✓ CK	11, 22	20	1500	1830	550	600	600	200	3950	9470.00
104703	⊕ CK	11, 22	30	1750	1830	600	650	800	250	4840	10820.00
139770	⊕ CK	11, 22	40	2000	1830	650	700	800	300	5835	14630.00
118414	ⓘ CK	11, 22	50	2500	2080	750	800	800	400	9465	19100.00
101105	ⓘ CK	11, 22	65	3000	2200	750	800	800	400	14690	22540.00

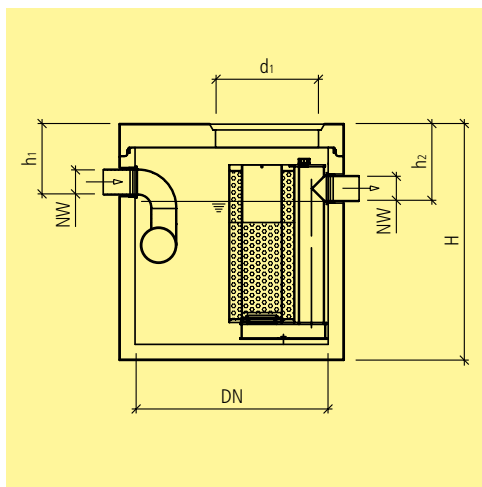
Précisions

- Séparateur d'hydrocarbures classe II, teneur maximale en hydrocarbure à la sortie : 100 mg/l.

Directives de pose et d'installation

- Pour des raisons d'entretien, les ouvertures d'accès peuvent être relevées de 30 cm au maximum.





No.-art.	UP	NG l/s	DN	H mm	h ₁ mm	h ₂ mm	d ₁ mm	NW mm	P tot. kg/pce	CHF/pce	
rond, avec filtre à coalescence, y compris plaque de couverture D400, à joint étanche (G), sans couvercle											
105298	✓ CK	11, 22	3	1000	1830	500	550	600	150	2350	6750.00
111173	✓ CK	11, 22	6 - 10	1250	1830	500	550	600	150	3110	8040.00
121954	✓ CK	11, 22	15	1250	1830	550	600	600	200	3120	9950.00
138316	✓ CK	11, 22	20	1500	1830	550	600	600	200	3970	10800.00
117271	⊕ CK	11, 22	30	1750	1830	600	650	800	250	4810	12170.00
109279	⊕ CK	11, 22	40	2000	1830	650	700	800	300	5740	15270.00
127453	ⓘ CK	11, 22	50	2500	2080	750	800	800	400	9420	20170.00
106523	ⓘ CK	11, 22	65	3000	2200	750	800	800	400	14650	24250.00

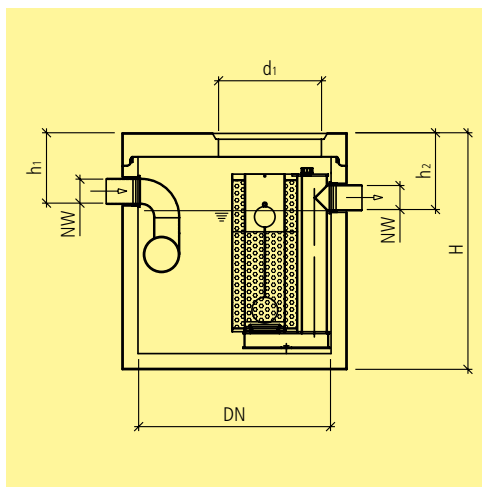
Précisions

- Séparateur d'hydrocarbures classe I, teneur maximale en hydrocarbure à la sortie : 5 mg/l.

Directives de pose et d'installation

- Pour des raisons d'entretien, les ouvertures d'accès peuvent être relevées de 30 cm au maximum.





No.-art.	UP	NG l/s	DN	H mm	h ₁ mm	h ₂ mm	d ₁ mm	NW mm	P tot. kg/pce	CHF/pce	
rond, avec filtre à coalescence et fermeture automatique, y compris plaque de couverture D400, à joint étanche (G), sans couvercle											
114459	✓ CK	11,22	3	1000	1830	500	550	600	150	2360	7610.00
103699	✓ CK	11,22	6-10	1250	1830	500	550	600	150	3120	9040.00
135935	✓ CK	11,22	15	1250	1830	550	600	600	200	3140	10950.00
100455	✓ CK	11,22	20	1500	1830	550	600	600	200	3990	12500.00
134558	✓ CK	11,22	30	1750	1830	600	650	800	250	4825	13810.00
126681	✓ CK	11,22	40	2000	1830	650	700	800	300	5750	17030.00
125210	ⓘ CK	11,22	50	2500	2080	750	800	800	400	9390	21990.00
128431	ⓘ CK	11,22	65	3000	2200	750	800	800	400	14620	25550.00

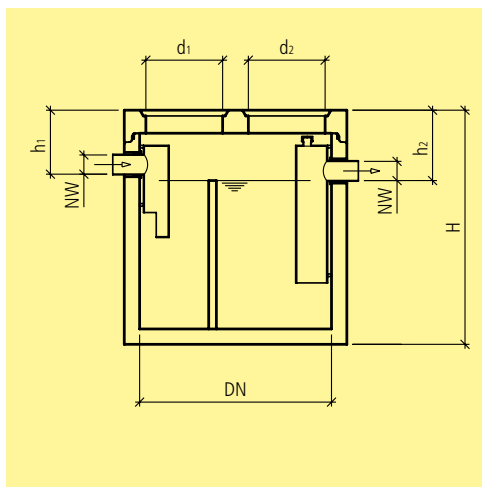
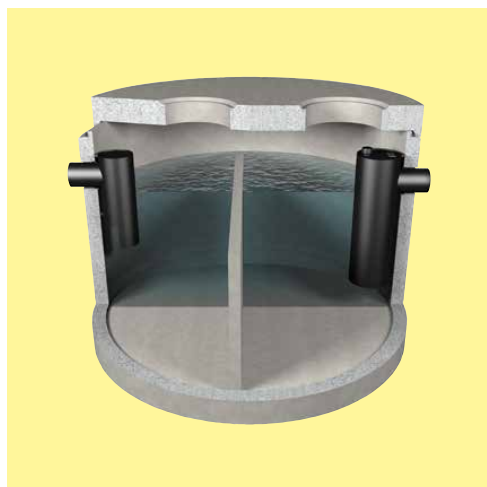
Précisions

- Séparateur d'hydrocarbures classe I, teneur maximale en hydrocarbure à la sortie : 5 mg/l.

Directives de pose et d'installation

- Pour des raisons d'entretien, les ouvertures d'accès peuvent être relevées de 30 cm au maximum.





No.-art.	UP	NG l/s	DN	H mm	h ₁ mm	h ₂ mm	d ₁ mm	NW mm	P tot. kg/pce	CHF/pce	
Séparateur d'hydrocarbures avec décanteur incorporé, y compris plaque de couverture D400, à joint étanche (G), sans couvercle											
109070	CK	22	1.5	800	1120		545	600	100	1160	3060.00
138835	CK	11, 22	2	1250	1830	500	550	800	150	3200	4570.00
108943	CK	11, 22	3	1500	1830	500	550	600	150	4030	5920.00
129374	CK	11, 22	6	1750	1830	500	550	600	150	5070	7550.00
130865	CK	11, 22	10	2000	1830	500	550	600	150	6090	10070.00
102259	CK	11, 22	15 - 20	2500	1830	550	600	600	200	9100	12970.00
104254	CK	11, 22	30	3000	2200	600	650	600	250	15260	15660.00

Champ d'application

- La cuve compacte friwa® -sep D/SC mini est conçue pour être utilisée comme siphon de sol, sur les plateformes élévatoires ainsi que sur les élévateurs à ciseaux et à personnes, les bancs d'essai de freinage, le drainage par bennes et autres.

Produits complémentaires

- Art. 113801 Couvercle DN 600/250

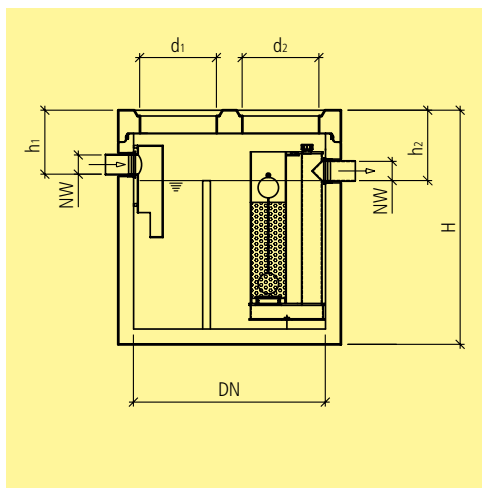
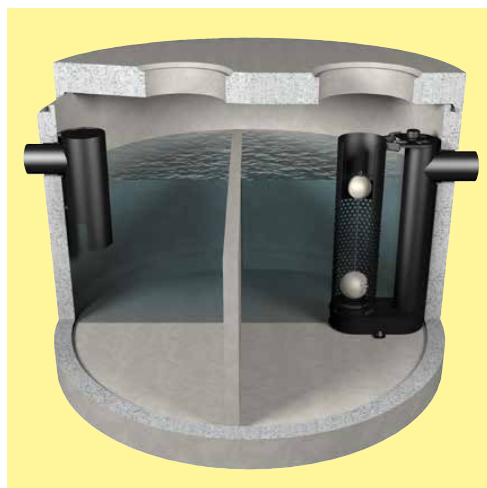
Précisions

- Séparateur d'hydrocarbures classe II, teneur maximale en hydrocarbure à la sortie : 100 mg/l.
- Couvercle d'insertion (d1 et d2): NG 1.5 = 600/250 mm

Directives de pose et d'installation

- Pour des raisons d'entretien, les ouvertures d'accès peuvent être relevées de 30 cm au maximum.





No.-art.	UP	NG l/s	DN	H mm	h ₁ mm	h ₂ mm	d ₁ mm	NW mm	P tot. kg/pce	CHF/pce	
Séparateur d'hydrocarbures à fermeture automatique avec décanteur incorporé, y compris plaque de couverture D400, à joint étanche (G), sans couvercle											
118608	✓ CK	11, 22	2	1250	1830	500	550	800	150	3210	7610.00
114342	✓ CK	11, 22	3	1500	1830	500	550	600	150	4040	8930.00
106070	✓ CK	11, 22	6	1750	1830	500	550	600	150	5080	10750.00
120802	✓ CK	11, 22	10	2000	1830	500	550	600	150	6100	12880.00
123480	ⓘ CK	11, 22	15 - 20	2500	1830	550	600	600	200	9100	16680.00
126299	ⓘ CK	11, 22	30	3000	2200	600	650	800	250	15170	19630.00

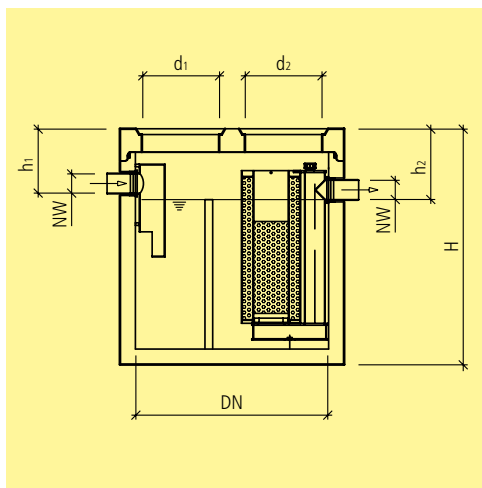
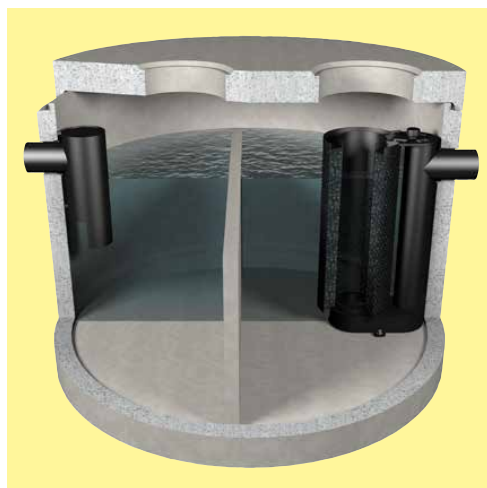
Précisions

- Séparateur d'hydrocarbures classe II, teneur maximale en hydrocarbure à la sortie : 100 mg/l.
- Couvercle d'insertion (d₁ et d₂): NG 2 = 800 mm, NG 3 - 20 = 600 mm + 600 mm, NG 30 = 600 mm + 800 mm.

Directives de pose et d'installation

- Pour des raisons d'entretien, les ouvertures d'accès peuvent être relevées de 30 cm au maximum.





No.-art.	UP	NG l/s	DN	H mm	h ₁ mm	h ₂ mm	d ₁ mm	NW mm	P tot. kg/pce	CHF/pce	
Séparateur d'hydrocarbures avec filtre à coalescence et décanteur incorporé, y compris plaque de couverture D400, à joint étanche (G), sans couvercle											
118606	CK	11, 22	3	1500	1830	500	550	600	150	4070	9990.00
130796	CK	11, 22	6	1750	1830	500	550	600	150	5090	11860.00
128137	CK	11, 22	10	2000	1830	500	550	600	150	6110	14210.00
112591	CK	11, 22	15 - 20	2500	1830	550	600	600	200	9130	18930.00
102505	CK	11, 22	30	3000	2200	600	650	800	250	15195	21870.00

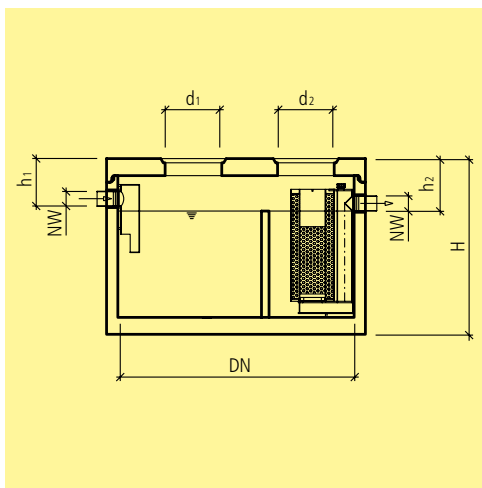
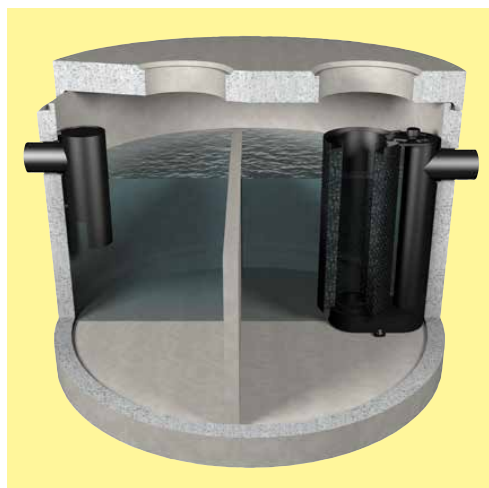
Précisions

- Séparateur d'hydrocarbures classe I, teneur maximale en hydrocarbure à la sortie : 5 mg/l.
- Couvercle d'insertion (d₁ et d₂): NG 3 - 20 = 600 mm + 600mm, NG 30 = 600 mm + 800 mm.

Directives de pose et d'installation

- Pour des raisons d'entretien, les ouvertures d'accès peuvent être relevées de 30 cm au maximum.





No.-art.	UP	NG l/s	DN	H mm	h ₁ mm	h ₂ mm	d ₁ mm	NW mm	P tot. kg/pce	CHF/pce	
Séparateur d'hydrocarbures avec filtre à coalescence et décanteur incorporé, y compris plaque de couverture D400, à joint étanche (G), sans couvercle											
128519	CK	22	3-6	2000	1830	500	550	600	150	6110	14210.00
107671	CK	22	6-10/1	2500	1830	500	550	600	150	9090	16570.00
118553	CK	22	6-10/2	3000	2200	520	570	600	150	15130	18540.00
121124	CK	22	15-20/1	2500	1830	500	550	600	200	9130	18930.00
124098	CK	22	15-20/2	3000	2200	520	570	600	200	15160	20230.00

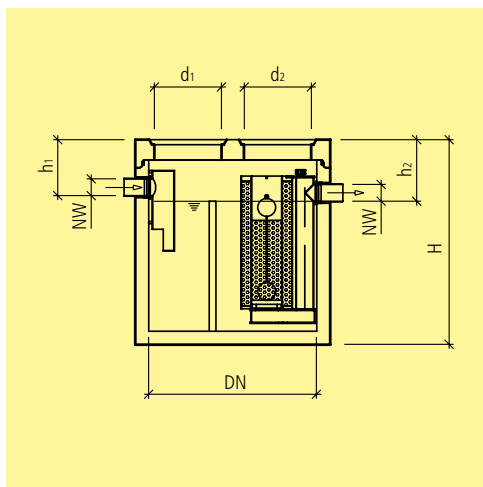
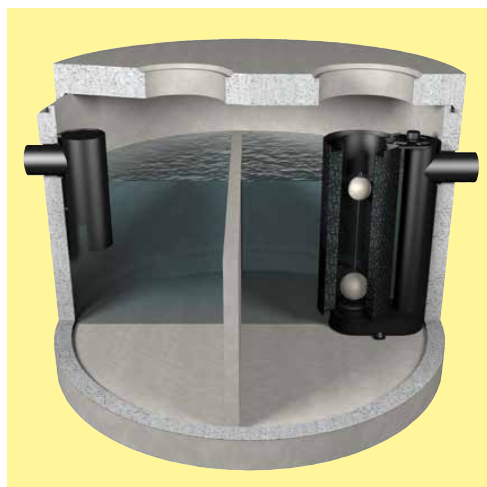
Précisions

- Séparateur d'hydrocarbures classe I, teneur maximale en hydrocarbure à la sortie : 5 mg/l.
- Couvercle d'insertion (d₁ et d₂): 2 x 600 mm.

Directives de pose et d'installation

- Pour des raisons d'entretien, les ouvertures d'accès peuvent être relevées de 30 cm au maximum.





No.-art.	UP	NG l/s	DN	H mm	h ₁ mm	h ₂ mm	d ₁ mm	NW mm	P tot. kg/pce	CHF/pce	
Séparateur d'hydrocarbures avec filtre à coalescence, avec fermeture automatique et décanteur incorporé, y compris plaque de couverture D400, à joint étanche (G), sans couvercle											
110030	CK	11, 22	3	1500	1830	500	550	600	150	4080	10930.00
130193	CK	11, 22	6	1750	1830	500	550	600	150	5100	12480.00
110916	CK	11, 22	10	2000	1830	500	550	600	150	6120	15190.00
111275	CK	11, 22	15 - 20	2500	1830	550	600	600	200	9040	20440.00
114177	CK	11, 22	30	3000	2200	600	650	800	250	15200	22680.00

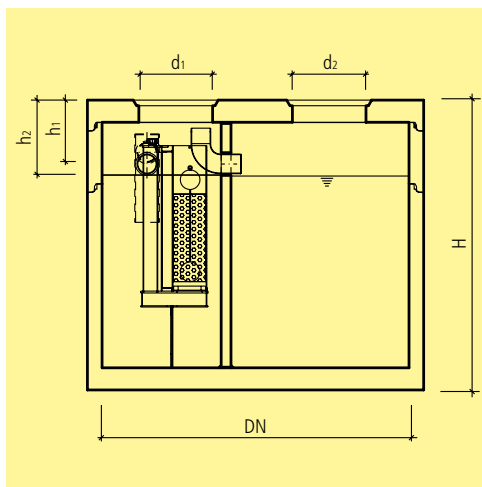
Précisions

- Séparateur d'hydrocarbures classe I, teneur maximale en hydrocarbure à la sortie : 5 mg/l.
- Couvercle d'insertion (d₁ et d₂): NG 3 - 20 = 600 mm + 600mm, NG 30 = 600 mm + 800 mm.

Directives de pose et d'installation

- Pour des raisons d'entretien, les ouvertures d'accès peuvent être relevées de 30 cm au maximum.





No.-art.	UP	NG l/s	DN	H mm	h_1 mm	h_2 mm	d_1 mm	NW mm	V l	P tot. kg/pce	CHF/pce	
Séparateur d'hydrocarbures avec décanteur et cuve de rétention, y compris plaque de couverture D400, à joint étanche (G), sans couvercle												
107592	CK	22	3 - 10	2500	2330	500	600	600	150	5065	10780	17040.00
111420	CK	22	15 - 20	3000	2200	500	600	600	200	6450	15590	19420.00

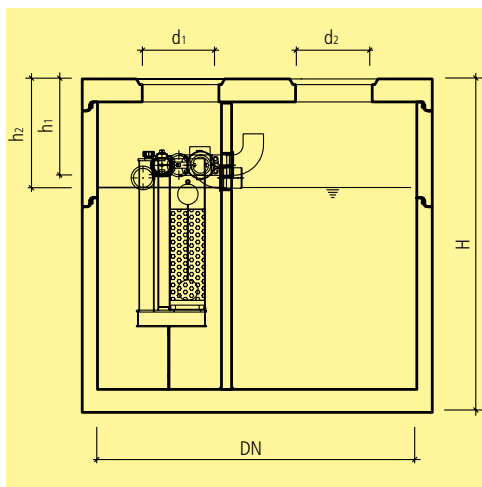
Précisions

- Séparateur d'hydrocarbures classe II, teneur maximale en hydrocarbure à la sortie : 100 mg/l.
- Type 3 - 10 Couvercle d'insertion (d_1 et d_2): 3 x DN 600 mm.
- Typ 15 - 20 Couvercle d'insertion (d_1 et d_2): 3 x DN 600 mm, 1 x DN 800 mm.
- Sur demande, cette installation peut également être réalisée en miroir et / ou inversée.

Directives de pose et d'installation

- Pour des raisons d'entretien, les ouvertures d'accès peuvent être relevées de 30 cm au maximum.





No.-art.	UP	NG l/s	DN	H mm	h ₁ mm	h ₂ mm	d ₁ mm	NW mm	P tot. kg/pce	CHF/pce	
Séparateur d'hydrocarbures avec décanteur et cuve de rétention, y compris plaque de couverture D400, à joint étanche (G), sans couvercle											
108541	CK	22	3 - 10	2500	2580	750	850	600	150	11590	27840.00
130122	CK	22	15 - 20	3000	2200	710	810	600	200	15590	32910.00

Précisions

- Séparateur d'hydrocarbures classe II, teneur maximale en hydrocarbure à la sortie : 100 mg/l.
- Type 3 - 10 Couvercle d'insertion (d1 et d2): 3 x DN 600 mm.
- Type 15 - 20 Couvercle d'insertion (d1 et d2): 2 x DN 600 mm, 1 x DN 800 mm.
- Volume CRT Type NG 3 - 10: 5065 l
- Volume CRT Type NG 15 - 20: 6450 l.
- Sur demande, cette installation peut également être réalisée en miroir et / ou inversée.

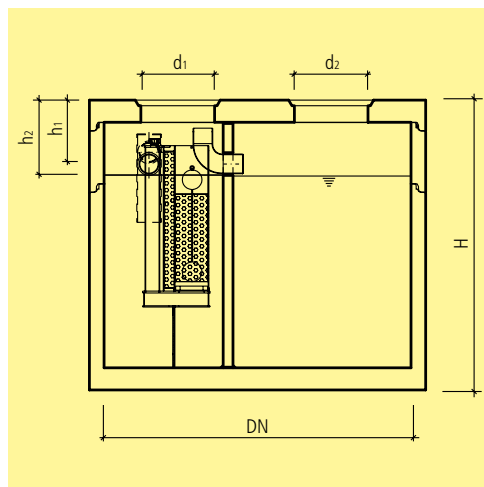
Contenu de la livraison

- Dispositif AdBlue inclus

Directives de pose et d'installation

- Pour des raisons d'entretien, les ouvertures d'accès peuvent être relevées de 30 cm au maximum.





No.-art.	UP	NG l/s	DN	H mm	h ₁ mm	h ₂ mm	d ₁ mm	NW mm	P tot. kg/pce	CHF/pce	
Séparateur d'hydrocarbures avec filtre à coalescence, avec fermeture automatique, avec décanteur et cuve de rétention, y compris plaque de couverture D400, à joint étanche (G), sans couvercle											
129406	CK	22	3 - 10	2500	2330	500	600	600	150	10780	20010.00
127534	CK	22	15 - 20	3000	2200	500	600	600	200	15590	24120.00

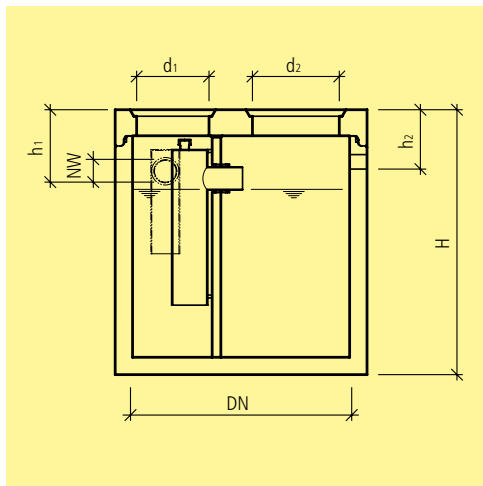
Précisions

- Séparateur d'hydrocarbure avec fermeture automatique, décanteur intégré pour une production moyenne de boues et une cuve de rétention d'hydrocarbures.
- Séparateur d'hydrocarbures classe I, teneur maximale en hydrocarbure à la sortie : 5 mg/l.
- Pour des raisons d'entretien, les ouvertures d'accès peuvent être relevées de 30 cm au maximum.
- Couvercle d'insertion (d₁ et d₂): 3 x DN 600 mm.
- Volume CRT Typ NG 3 - 10: 5065 l
- Volume CRT Typ NG 15 - 20: 6450 l.
- Dispositif AdBlue sur demande.

Directives de pose et d'installation

- Pour des raisons d'entretien, les ouvertures d'accès peuvent être relevées de 30 cm au maximum.





No.-art.	UP	type	NG l/s	DN	H mm	h ₁ mm	h ₂ mm	d ₁ mm	NW mm	P tot. kg/pce	CHF/pce	
Séparateur d'hydrocarbures avec cuve de stockage incorporé, à joint étanche (G), incl. plaque de couverture D400, sans couvercle												
116879	CK	11, 22	2.A	2	1250	1830	500	var.	500	150	3350	4620.00
120102	CK	11, 22	2.B	2	1500	1830	500	var.	500	150	4200	5530.00
102695	CK	11, 22	3.A	3	1500	1830	500	var.	600	150	4140	5590.00
108080	CK	11, 22	3.B	3	2000	1830	500	var.	600	150	6230	8630.00
101364	CK	11, 22	6.A	6	1750	1830	500	var.	600	150	5230	7850.00
122483	CK	11, 22	6.B	6	2500	1830	500	var.	600	150	9140	9960.00
110138	CK	11, 22	10.B	10	3000	2200	500	var.	600	150	15070	11930.00

Champ d'application

- Utilisation en combinaison avec une installation de prétraitement d'émulsions.

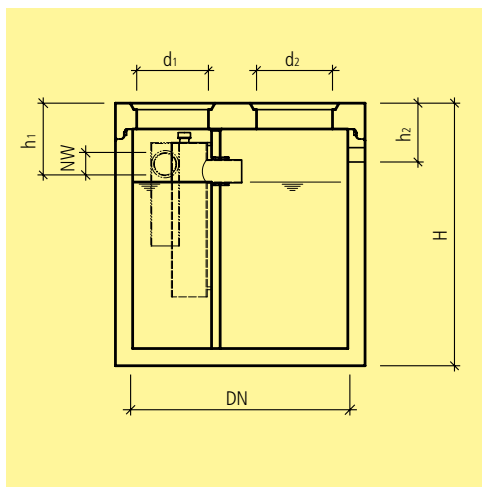
Précisions

- Séparateur d'hydrocarbures classe II, teneur maximale en hydrocarbure à la sortie : 100 mg/l.
- Couvercle d'insertion (d1 et d2): NG 2.A = 500 mm + 500 mm, NG 2.B = 500 mm + 600 mm, NG 3.A - 10.B = 600 mm + 600 mm.

Directives de pose et d'installation

- Pour des raisons d'entretien, les ouvertures d'accès peuvent être relevées de 30 cm au maximum.





No.-art.	UP	type	NG l/s	DN	H mm	h ₁ mm	h ₂ mm	d ₁ mm	NW mm	P tot. kg/pce	CHF/pce	
Séparateur d'hydrocarbures avec décanteur et cuve de stockage incorporés, y compris plaque de couverture D400, à joint étanche (G), sans couvercle												
101853	CK	11, 22	2.A	2	1500	1830	500	var.	600	150	4270	6230.00
127233	CK	11, 22	2.B	3	1750	1830	500	var.	600	150	5340	9120.00
117939	CK	11, 22	3.A	3	2000	1830	500	var.	600	150	6430	10490.00
118074	CK	11, 22	3.B	3	2500	1830	500	var.	600	150	9340	13600.00
127776	CK	11, 22	6.A	6	2500	1830	500	var.	600	150	9400	13920.00
111611	CK	11, 22	6.B	6	3000	2200	500	var.	600	150	15750	16570.00

Champ d'application

- Utilisation en combinaison avec une installation de prétraitement d'émulsions.

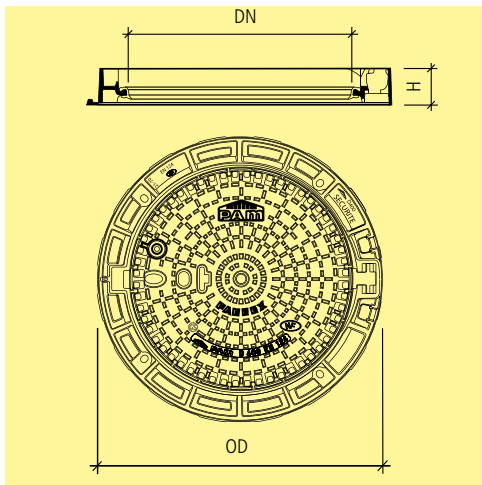
Précisions

- Séparateur d'hydrocarbures classe II, teneur maximale en hydrocarbure à la sortie : 100 mg/l.
- Couvercle d'insertion (d₁ et d₂): 600 mm + 600 mm.

Directives de pose et d'installation

- Pour des raisons d'entretien, les ouvertures d'accès peuvent être relevées de 30 cm au maximum.



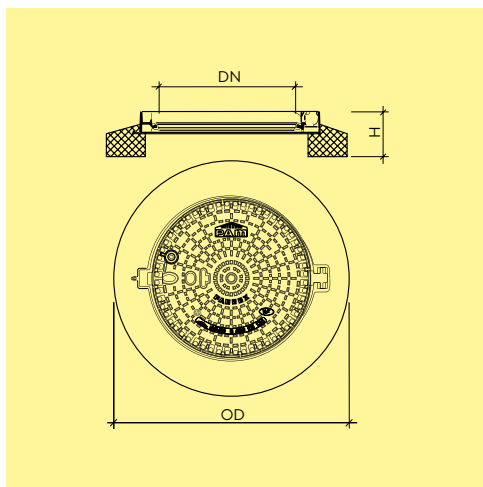


No.-art.	UP	spéc.	DN	H	OD	BK	P	CHF/pce		
			mm	mm	mm		kg/pce			
troué, avec cadre en fonte a sceller, pour trafic rapide, sans inscription										
127783	✓	CK	99	Standard	600	100	850	D 400	85	1140.00
friwa®-PAMDICHT, plein, avec fermeture anti-odeur, , avec cadre en fonte a sceller, pour trafic rapide, sans inscription, boulonné, étanche à la pression jusqu'à 2 bars										
118675	✓	CK	99	Standard	600	100	850	D 400	102	1520.00
friwa®-PAMDICHT, plein, avec fermeture anti-odeur, , avec cadre en fonte a sceller, pour trafic rapide, sans inscription, boulonné, étanche à la pression jusqu'à 1 bars										
121406	✓	CK	99	Standard	800	100	1060	D 400	130	2580.00
plein, avec fermeture anti-odeur, avec cadre en fonte a sceller, pour trafic rapide, sans inscription										
130227	✓	CK	99	Standard	600	100	850	D 400	88	1050.00
114012	✓	CK	99	Standard	700	100	950	D 400	108	1630.00
115650	✓	CK	99	Standard	800	125	1003	D 400	121	1960.00
plein, avec fermeture anti-odeur, avec cadre en fonte a sceller, pour trafic rapide, avec inscription										
103937	✓	CK	99	pour Schlammfang	600	100	850	D 400	88	1090.00
100303	✓	CK	99	pour Mineralölabscheider	600	100	850	D 400	88	1090.00
100196	✓	CK	99	séparateur danger d'incendie	600	100	850	D 400	88	1100.00
122119	✓	CK	99	pour Absperrschacht, y compris verrouillage	600	100	850	D 400	88	1200.00
134802	✓	CK	99	pour 3P-Hydrosystem, y compris verrouillage	600	100	850	D 400	88	1200.00
133575	✓	CK	99	pour Mineralölabscheider	800	125	1003	D 400	121	2050.00
132663	✓	CK	99	pour 3P-Hydrosystem, y compris verrouillage	800	125	1003	D 400	121	2050.00
Accessoires										
104196	✓	CZ	99	Clé à 5 pans PENTA						69.00
102178	✓	CZ	99	Dispositif de verrouillage DN 600 et 800				1		128.00
113777	✓	CZ	99	Dispositif de verrouillage DN 800				1		167.00
115546	✓	CZ	99	Clef PAMREX dense M-24 avec poignée						238.00
129129	✓	CZ	99	Outil d'ouverture pour PAMREX						372.00



Précisions

- Chez les regards de puits friwa® -PAMREX pour infiltration, chambre de barrage et hydrosystème 3P le verrouillage est pré-assemblé.
- Disponible sur demande avec cadre en béton.



No.-art.	UP	spéc.		OD mm	DN	H mm	CL	P kg/pce	CHF/pce
avec couvercle en fonte, rond, sans inscription									
123920	✓ CK	11	Standard	1050	600	200	D 400	284	1340.00
135188	✓ CK	11	DICHT	1050	600	200	D 400	284	1930.00
avec couvercle en fonte, rond, avec inscription									
106867	✓ CK	11	Schlammfang	1050	600	200	D 400	284	1380.00
130404	✓ CK	11	Séparateur d'hydrocarbures	1050	600	200	D 400	284	1380.00
113007	☉ CK	11	Versickerung	1050	600	200	D 400	284	1480.00
112825	✓ CK	11	séparateur danger d'incendie	1050	600	200	D 400	284	1380.00

Produits complémentaires

· PENTA verrouillage pour PAMREX DN 600 et 700 voir Art.-No. 102178. clé M-24 avec poignée voir Art.-No. 115546.

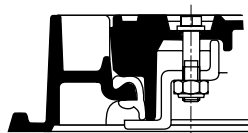


Schéma dispositif de verrouillage



BioNator

Epuration biologique des eaux usées, sans recyclage de l'eau.

Domaine d'utilisation

- Prétraitement des eaux usées provenant du lavage des moteurs et des châssis de véhicules. Idéal lors du remplacement d'installations de traitement des émulsions ou d'installations à ultrafiltration.

Pré-clarification

- Décanteur, séparateur d'hydrocarbures, puits de stockage.

Description

Les matières solides sont retenues dans le décanteur. Les liquides légers sont ensuite retenus dans le séparateur d'hydrocarbures. Les eaux usées, exemptes de matières solides et d'hydrocarbures, s'écoulent dans le puits de stockage. Selon l'emplacement du puits de stockage, les eaux usées sont ensuite pompées dans l'installation BioNator, ou les hydrocarbures sont décomposés biologiquement. La boue biologique produite retourne automatiquement dans le décanteur. L'eau épurée s'écoule à la canalisation.

Capacité

- 600-2000 l/jour. L'eau épurée n'est pas réutilisée.
- Sans utilisation de flocculants, de rouleaux de papier-filtre, etc. Nécessite très peu d'entretien. Faibles coûts d'exploitation.
- Les directives sur la protection des eaux sont complètement respectées.



BioSaver®

Epuration biologique des eaux usées, avec recyclage de l'eau.

Domaine d'utilisation

- Prétraitement des eaux usées provenant du lavage des carrosseries dans des portiques de lavage automatique ou dans les installations de lavage self-service.

Pré-clarification

- Décanteur combiné à un séparateur d'hydrocarbures, Bioréacteur.

Description

Les matières solides et les liquides légers sont retenus. Les eaux usées, exemptes de matières solides et d'hydrocarbures, s'écoulent dans le bioréacteur, à l'intérieur duquel elles sont épurées biologiquement. Selon l'emplacement du bioréacteur, les eaux traitées sont ensuite pompées dans l'installation BioSaver®, ou la boue biologique produite est filtrée, puis retourne automatiquement dans le décanteur. L'eau épurée peut être réutilisée pour d'autres lavages. L'eau en surplus s'écoule à la canalisation.

Capacité

- 2000-4000 l/h. Taux de recyclage 95%.
- Nécessite très peu d'entretien. Faibles coûts d'exploitation. Pas de problèmes d'odeurs de l'eau sanitaire.
- Aucun produit chimique additionnel n'est nécessaire. Les directives sur la protection des eaux sont complètement respectées.



BioCiron

Epuration biologique des eaux usées, avec recyclage de l'eau

Domaine d'utilisation

- Prétraitement des eaux usées issues du lavage des moteurs, des châssis et des carrosseries dans des portiques et des tunnels de lavage automatique ou dans les installations de lavage self-service.
- Utilisation dans des entreprises de construction et de transport, des ateliers communaux ou de l'état, des compagnies de bus, de grands garages automobiles, etc.

Pré-clarification

- Décanteur combiné à un séparateur d'hydrocarbures, bioréacteur.

Description

Les matières solides et les liquides légers sont retenus dans le décanteur / séparateur d'hydrocarbures. Les eaux usées, exemptes de matières solides et d'hydrocarbures, s'écoulent dans le bioréacteur, à l'intérieur duquel elles sont épurées biologiquement. Selon l'emplacement du bioréacteur, les eaux traitées sont ensuite pompées et acheminées dans l'installation BioCiron®. A l'intérieur de l'installation, la boue biologique produite sédimente, puis retourne automatiquement dans le décanteur. L'eau épurée (qualité eau sanitaire) peut être réutilisée pour d'autres lavages. L'eau en surplus s'écoule à la canalisation.

Capacité

- > 4000 l/h. Elle est conçue et dimensionnée selon le projet. Taux de recyclage 95%. Nécessite très peu
- d'entretien. Faibles coûts d'exploitation. Pas de problèmes d'odeurs de l'eau sanitaire.
- Aucun produit chimique additionnel n'est nécessaire.
- Les directives sur la protection des eaux sont complètement respectées.



Conseils et renseignements
pour traitement biologique des
eaux usées

+41 33 334 25 20



Produits phytosanitaires (PPh) dans les eaux de lavage dans l'agriculture

Les entreprises sont confrontées à de grands défis sur l'élimination des eaux de lavage contaminés PPh. Jusqu'à présent, l'eau contaminée par les PPh était utilisée directement ou mélangée à du purin sur les champs ou dans des installations biologiques.

PPh friwa®-wash - une nouvelle alternative

Pour le traitement des eaux usées chargées en PPh, le système friwa®-wash représente une nouvelle solution avec un haut degré d'efficacité. L'eau de lavage traitée présente une faible charge de polluants. Un rejet incontrôlé dans les eaux, le sol ou les égouts, peut ainsi être évité.

Les qualités de PPh friwa®-wash

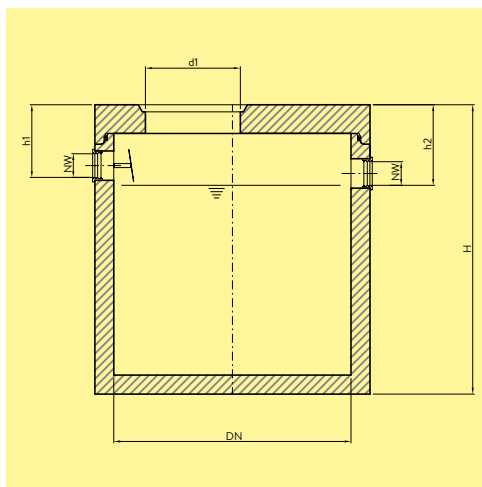
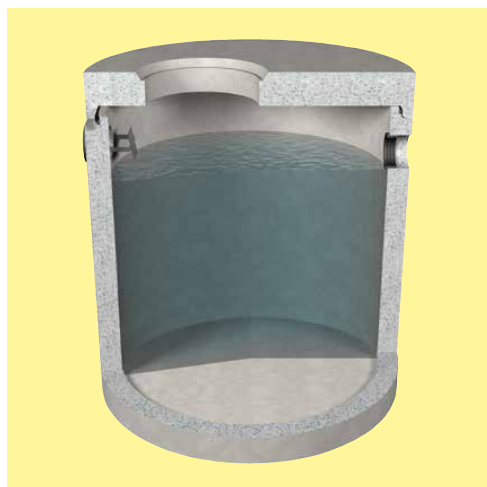
Le module pesticides peut être utilisé seul ou en combinaison avec un module qui sépare également les substances non dissoutes.

Avantages:

- Technique simple
- Système modulaire
- Extensible selon les besoins
- Séparation des pesticides > 99%
- Séparation > 90%
- Utilisation indépendante des conditions météorologiques
- Faible besoin en surface
- Faibles coûts d'entretien

Laissez-vous convaincre par l'efficacité du séparateur de PPh friwa®-wash.





No.-art.	UP	type	DN	H	h ₁	h ₂	d ₁	NW	P tot.	CHF/pce		
rond, y compris plaque de couverture D400, à joint étanche (G), sans couvercle												
105222	ⓘ	CK	11, 22	80.15	800	1830	460	510	600	150	1760	2590.00
107303	ⓘ	CK	11, 22	100.15	1000	1830	460	510	600	150	2310	3070.00
107945	ⓘ	CK	11, 22	125.15	1250	1830	460	510	600	150	3070	4150.00
120599	ⓘ	CK	11, 22	125.20	1250	1830	510	560	600	200	3070	4200.00
138020	ⓘ	CK	11, 22	150.15	1500	1830	460	510	600	150	3920	4630.00
111445	ⓘ	CK	11, 22	150.20	1500	1830	510	560	600	200	3920	4710.00
121428	ⓘ	CK	11, 22	175.20	1750	1830	510	560	600	200	4830	6170.00
135812	ⓘ	CK	11, 22	200.20	2000	1830	510	560	600	200	5780	6680.00
128512	ⓘ	CK	11, 22	200.25	2000	1830	560	610	600	250	5780	6930.00
100541	ⓘ	CK	11, 22	250.20	2500	1830	510	560	600	200	8610	8580.00
135293	ⓘ	CK	11, 22	250.25	2500	1830	560	610	600	250	8610	8610.00
102096	ⓘ	CK	11, 22	300.25	3000	2200	580	630	600	250	14540	11800.00

Champ d'application

- Impératif en amont de chaque séparateur de graisses, le décanteur permet de retenir les matières solides contenues dans les eaux usées de cuisines.

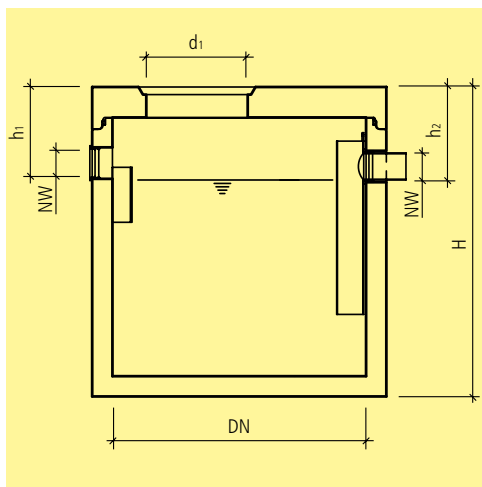
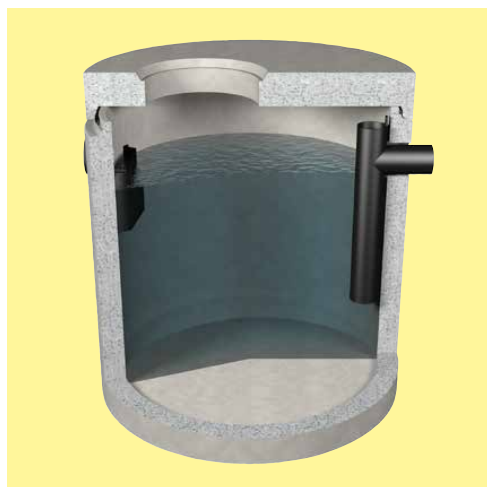
Précisions

- Avec un revêtement résistant aux acides et bases (PH)

Directives de pose et d'installation

- Pour des raisons d'entretien, les ouvertures d'accès peuvent être relevées de 30 cm au maximum.





No.-art.	UP	NG l/s	DN	H mm	h ₁ mm	h ₂ mm	d ₁ mm	NW mm	P tot. kg/pce	CHF/pce	
rond, y compris plaque de couverture D400, à joint étanche (G), sans couvercle											
120041	Ⓢ CK	11, 22	2	1000	1830	530	550	600	150	2330	3730.00
119210	Ⓢ CK	11, 22	4	1250	1830	530	550	600	150	3100	5040.00
122816	Ⓢ CK	11, 22	7	1500	1830	530	550	600	150	3950	6040.00
127779	Ⓢ CK	11, 22	10	1750	1830	530	550	600	150	4870	8080.00
119777	Ⓢ CK	11, 22	12	2000	1830	580	600	600	200	5800	8820.00
116454	Ⓢ CK	11, 22	15	2500	1830	580	600	600	200	8610	11710.00
133010	Ⓢ CK	11, 22	25	3000	2200	650	670	600	250	14600	14210.00

Champ d'application

- Destiné aux restaurants, abbatoirs et industries alimentaires.
- Pour la rétention des graisses animales et des huiles végétales présentes dans les eaux usées.

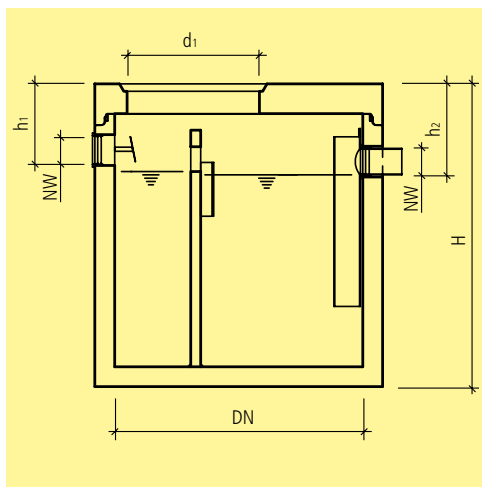
Précisions

- Avec un revêtement résistant aux acides et bases (PH)

Directives de pose et d'installation

- Pour des raisons d'entretien, les ouvertures d'accès peuvent être relevées de 30 cm au maximum.





No.-art.	UP	NG l/s	DN	H mm	h ₁ mm	h ₂ mm	d ₁ mm	NW mm	P tot. kg/pce	CHF/pce	
Séparateur à graisses avec décanteur intégré, y compris plaque de couverture D400, à joint étanche (G), sans couvercle											
138848	ⓘ CK	11,22	2	1250	1830	480	550	800	150	3290	6260.00
109180	ⓘ CK	11,22	4	1500	1830	480	550	800	150	4150	7490.00
128149	ⓘ CK	11,22	7	1750	1830	480	550	600	150	5150	8880.00
124417	ⓘ CK	11,22	10	2000	1830	480	550	600	150	6180	10180.00
102807	ⓘ CK	11,22	12	2500	1830	530	600	600	200	9110	12480.00
133003	ⓘ CK	11,22	15	3000	2200	530	600	600	200	15390	16260.00

Champ d'application

- L'utilisation se fait principalement en présence de petites quantités des aux usées et dans des espaces restreints.

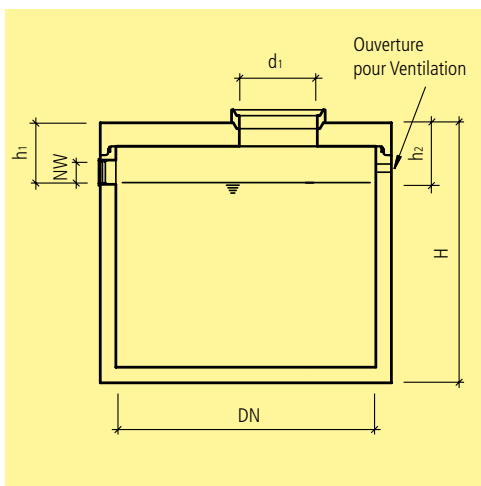
Précisions

- Couvercle d'insertion (d1 et d2): NG 2 + 4 = 800 mm, NG 7 - 15 = 600 mm + 600 mm
- Avec un revêtement résistant aux acides et bases (pH)

Directives de pose et d'installation

- Pour des raisons d'entretien, les ouvertures d'accès peuvent être relevées de 30 cm au maximum.





No.-art.	UP	type	DN	H mm	h ₁ mm	h ₂ mm	d ₁ mm	NW mm	V l	P tot. kg/pce	CHF/pce	
Système A sans apport d'eaux pluviales, y compris plaque de couverture D400, à joint étanche (G), sans couvercle												
131403	CK	11, 22	A.1	2000	1830	460	var.	600	150	3925	5780	7100.00
106587	CK	11, 22	A.2	2000	2080	460	var.	600	150	4710	6270	7430.00
102006	CK	11, 22	A.3	2000	2580	460	var.	600	150	6280	7250	7990.00
118213	CK	11, 22	A.4	2000	2830	460	var.	600	150	7068	7740	8360.00

Champ d'application

- Utilisation pour les stations service couvertes et les aires de transvasement d'hydrocarbures.

Précisions

- Exécution sans joint avec un revêtement intérieur résistant aux hydrocarbures. Peut également être utilisé comme fosse étanche (VSA /UPSA 11.2021).

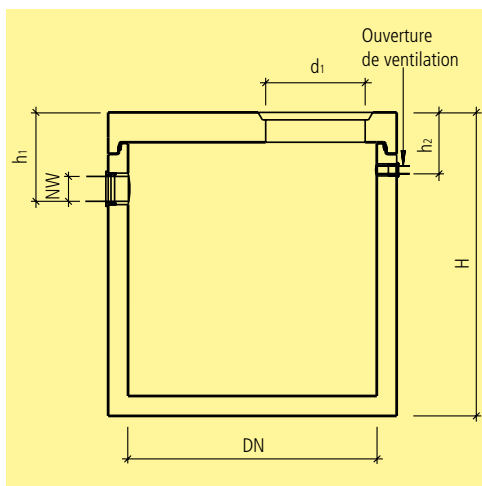
Contenu de la livraison

- Installations de surveillance non comprises.

Directives de pose et d'installation

- Pour des raisons d'entretien, les ouvertures d'accès peuvent être relevées de 30 cm au maximum.





No.-art.	UP	type	DN	H mm	h ₁ mm	h ₂ mm	d ₁ mm	NW mm	V l	P tot. kg/pce	CHF/pce
rond, y compris plaque de couverture D400, à joint étanche (G), sans couvercle											
123320	ⓘ CK	11, 22 1	1250	1830	570	var.	600	150	1395	3070	3740.00
126083	ⓘ CK	11, 22 2	1500	1830	570	var.	600	150	2010	3920	4500.00
101900	ⓘ CK	11, 22 3	1750	1830	570	var.	600	150	2740	4830	5390.00
118004	ⓘ CK	11, 22 4	2000	1830	570	var.	600	150	3580	5780	6080.00
102150	ⓘ CK	11, 22 5	2500	1830	570	var.	600	150	5450	8610	8590.00

Champ d'application

- Utilisation pour les stations bio-éthanol type 2 à 5 (85% éthanol et 15% essence) et les stations ad blue type 1 (30% ad blue)
- Utilisation pour les stations service couvertes et les aires de transvasement d'hydrocarbures sans apport d'eaux pluviales.

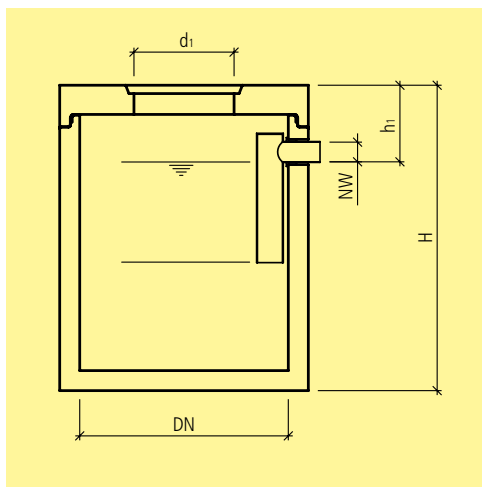
Précisions

- Le bioéthanol soluble dans l'eau ne doit pas être évacué par un séparateur d'hydrocarbures.
- Peut également être utilisé comme fosse étanche (VSA /UPSA 11.2021).
- Installations de surveillance non comprises.

Directives de pose et d'installation

- Pour des raisons d'entretien, les ouvertures d'accès peuvent être relevées de 30 cm au maximum.





No.-art.	UP	type	DN	H mm	h ₁ mm	d ₁ mm	NW mm	F m ²	P tot. kg/pce	CHF/pce	
rond, y compris plaque de couverture D400, à joint étanche (G), sans couvercle											
123876	CK	11, 22	1	800	1830	430	600	100	100	1760	1890.00
128540	CK	11, 22	2	1000	1830	430	600	100	150	2310	2660.00
104089	CK	11, 22	3	1250	1830	460	600	125	200	3070	3240.00
118265	CK	11, 22	4	1500	1830	500	600	150	300	3920	3970.00
137998	CK	11, 22	5	1750	1830	500	600	150	400	4830	4640.00
113110	CK	11, 22	6	2000	1830	540	600	200	500	5780	5270.00
117491	CK	11, 22	7	2500	1830	590	600	250	800	8610	8710.00
126356	CK	11, 22	8	3000	2200	700	600	300	1100	14540	12370.00

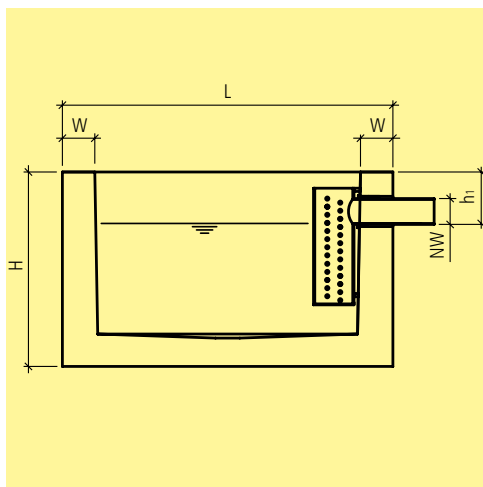
Champ d'application

· Pour une utilisation sur les places stabilisées, les marnières, les parkings, etc., comme avaloir et décanteur.

Directives de pose et d'installation

· Pour des raisons d'entretien, les ouvertures d'accès peuvent être relevées de 30 cm au maximum.

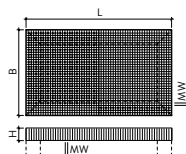
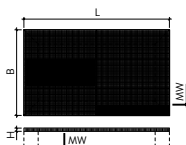


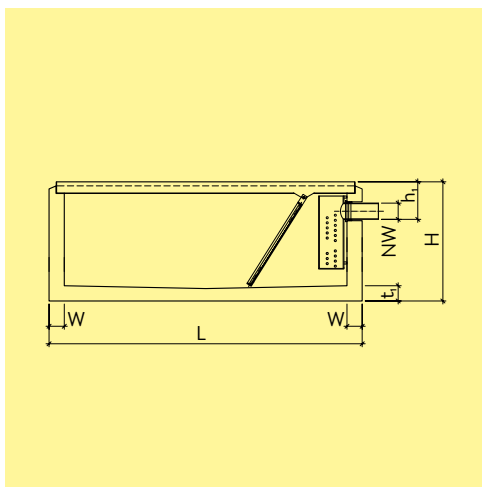


No.-art.	UP type	L mm	B mm	H mm	h ₁ mm	W mm	NW mm	MW mm	RL to	V l	P tot. kg/pce	CHF/pce
rectangulaire, sans couvercle												
111274	CK 22 1	2000	1200	1200	330	200	150			850	3950	3430.00
129052	CK 22 2	2800	1200	1200	330	200	150			1260	5430	4170.00
115572	CK 22 3	2400	1400	1200	330	200	200			1340	4980	4310.00
114277	CK 22 4	3400	1400	1200	330	200	200			2000	6800	5220.00
Grille avec cadre, galvanisée												
119106	CK 99 1 en 2 parties	2000	1200	65				30 x 30	1,5		125	s. d.
132783	CK 99 2 en 3 parties	2800	1200	65				30 x 30	1,5		170	s. d.
119313	CK 99 3 en 2 parties	2400	1400	65				20 x 30	1,5		175	s. d.
105296	CK 99 4 en 3 parties	3400	1400	65				20 x 30	1,5		265	s. d.
119361	CK 99 1 en 2 parties	2000	1200	130				20 x 30	10		368	s. d.
118138	CK 99 2 en 3 parties	2800	1200	130				20 x 30	10		504	s. d.
106065	CK 99 3 en 2 parties	2400	1400	130				20 x 30	10		513	s. d.
113179	CK 99 4 en 3 parties	3400	1400	130				20 x 30	10		785	s. d.

Champ d'application

- Pour une utilisation sur les stations de lavage avant chaque séparateur d'hydrocarbures.
- Retient les particules de boue et les particules flottantes présentes dans l'eau.
- Prix comprenant la grille de retenue.



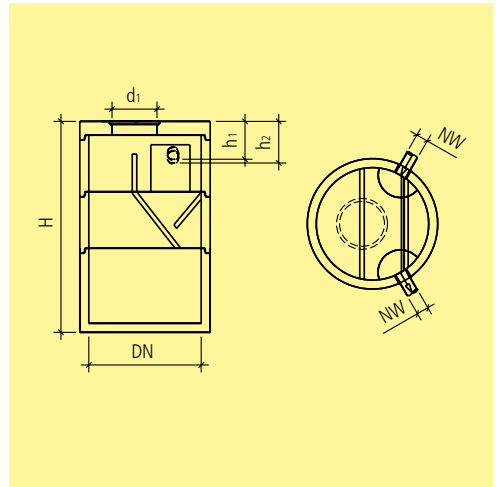


No.-art.	UP	L mm	B mm	H mm	h ₁ mm	t ₁ mm	W mm	NW mm	MW mm	BK	P kg/pce	CHF/pce
Fosse de débouillage FD, incl. chicane de sortie, V=1644l, pour grille												
129785	ⓘ CK	16	3090	1200	1215	460	150	150			4250	4230.00
Fosse de débouillage FD, incl. chicane de sortie, V=1644l, pour couvercle en profilés												
107049	ⓘ CK	16	3090	1200	1215	460	150	150			4250	4230.00
Grille galvanisée, 3 pces sont nécessaires												
117591	ⓘ CK	99	970	1025	140				33/33	C250	177	1440.00
129443	ⓘ CK	99	970	1025	140				33/33	D400	204	2040.00
Couverture en profilés HEM 140 avec cadre, acier galvanisé												
102811	ⓘ CK	99		1050	160					D400	920	11990.00
Grille de retenue en acier galvanisé												
117268	✔ CK	99		860	1040						60	920.00
Poignées spéciales pour soulever la grille, 2 pces sont nécessaires												
121007	ⓘ CK	99										97.50

Champ d'application

- En complément à la gamme friwa® avant le décanteur et le séparateur d'hydrocarbures aux stations de lavage pour les véhicules et machines très sales.





No.-art.	UP	type	DN	H mm	h ₁ mm	h ₂ mm	d ₁ mm	NW mm	EGW	P tot. kg/pce	CHF/pce	
1 cuve ronde, y compris plaque de couverture D400, à joint étanche (G), sans couvercle												
129900	ⓘ	CK 22	A.D	1250	2870	570	620	600	150	3 - 7	4700	5590.00
132325	ⓘ	CK 22	A.E	1500	2870	580	630	600	150	8 - 12	5990	6920.00
113051	ⓘ	CK 22	A.F	1750	2870	590	640	600	150	10 - 17	6820	8630.00
101048	ⓘ	CK 22	A.F	1750	3330	590	640	600	150	15 - 21	7680	9010.00
136376	ⓘ	CK 22	A.G	2000	3370	590	640	600	150	13 - 27	9250	10750.00
109163	ⓘ	CK 22	A.G	2000	3830	590	640	600	150	19 - 32	10230	11280.00
111972	ⓘ	CK 22	A.H	2500	3720	600	650	600	150	21 - 50	14110	14310.00
126792	ⓘ	CK 22	A.H	2500	4080	600	650	600	150	29 - 54	15315	15260.00
110516	ⓘ	CK 22	A.H	2500	4720	600	650	600	150	41 - 66	16710	16850.00
122988	ⓘ	CK 22	A.H	2500	5080	600	650	600	150	55 - 70	17915	18280.00
122736	ⓘ	CK 22	A.H	2500	6080	600	650	600	150	64 - 86	20425	21200.00
120490	ⓘ	CK 22	A.H	2500	6830	600	650	600	150	79 - 99	22510	23180.00

Champ d'application

- Pour la rétention des matières solides contenues dans les eaux usées domestiques.
- Ne peut être utilisé qu'en tant que puit d'entrée pour les systèmes terminaux.

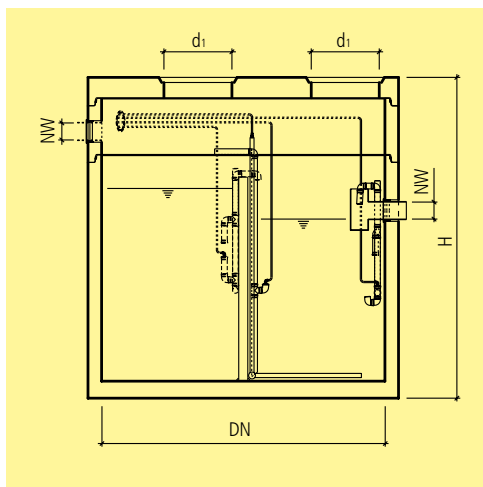
Précisions

- Calcul du volume : 300 lt./EH. exécution en plusieurs parties.
- Couvercle d'insertion (d₁ et d₂): A.D-A.G = 600 mm, A.H = 600 mm + 600 mm.
- Installations plus grandes jusqu'à 230 EGW sur demande.

Directives de pose et d'installation

- Pour des raisons d'entretien, les ouvertures d'accès peuvent être relevées de 30 cm au maximum.





No.-art.	UP	type	DN	H mm	d ₁ mm	NW mm	P tot. kg/pce	CHF/pce	
2 cuve ronde, y compris plaque de couverture D400, à joint étanche (G), sans couvercle									
114903	CI	22	2-26	2500	3330	600	150	23925	s. d.
135020	CI	22	2-28	2500	3580	600	150	24530	s. d.
122683	CI	22	2-30	2500	3830	600	150	25135	s. d.
136681	CI	22	2-35	3000	3450	600	150	35580	s. d.
101019	CI	22	2-40	3000	3700	600	150	36410	s. d.
105708	CI	22	2-45	3000	3950	600	150	38070	s. d.
110824	CI	22	2-50	3000	4450	600	150	40560	s. d.

Champ d'application

- Les petites stations d'épuration friwa® -klaro SBR sont des stations d'épuration biologiques pour les eaux usées domestiques. Elles sont utilisées comme solution à long terme dans le traitement des eaux usées.

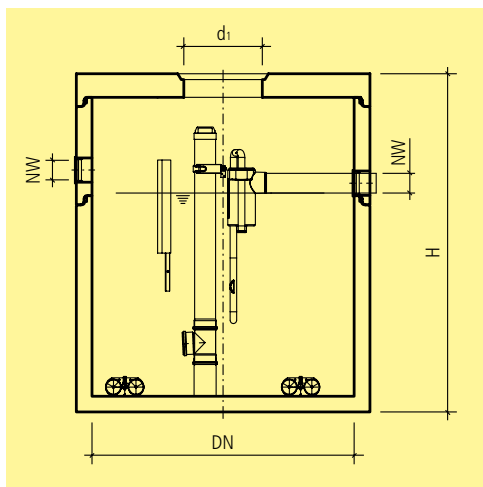
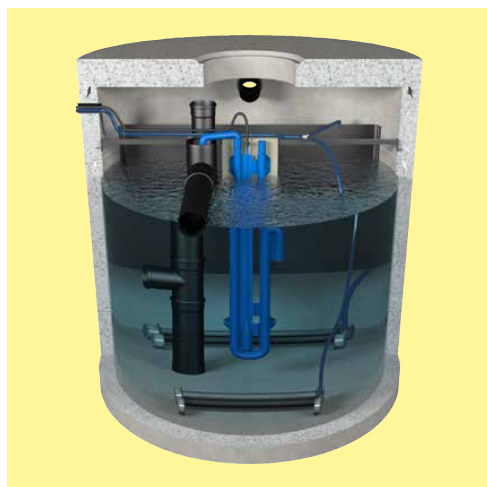
Précisions

- Les petites stations d'épuration friwa® -klaro SBR sont également disponibles en tant que kit d'équipement pour les fosses septique existantes.
- Les prix sont établis en fonction de l'objet.
- Y compris les pièces de montage, plaques de recouvrement carrossables 10to, bagues d'étanchéité, coffret de commande et compresseur d'air, hors couvercle d'insertion.
- Système de 2 chambres: traitement primaire / réacteur

Directives de pose et d'installation

- Pour des raisons d'entretien, les ouvertures d'accès peuvent être relevées de 30 cm au maximum.





No.-art.	UP	type	DN	H mm	d ₁ mm	NW mm	P kg/pce	CHF/pce	
1 cuve ronde, y compris plaque de couverture D400, à joint étanche (G), sans couvercle									
104524	ⓘ CI	22	1-4	1750	2580	600	150	6170	s. d.
125424	ⓘ CI	22	1-6	2000	2580	600	150	7300	s. d.
126527	ⓘ CI	22	1-8	2500	2330	600	150	9870	s. d.
127556	ⓘ CI	22	1-10	2500	2830	600	150	11080	s. d.
130568	ⓘ CI	22	1-12	2500	3080	600	150	11685	s. d.
109433	ⓘ CI	22	1-14	2500	3330	600	150	12290	s. d.
136683	ⓘ CI	22	1-16	3000	2950	600	150	17110	s. d.
118268	ⓘ CI	22	1-18	3000	3200	600	150	17940	s. d.
132962	ⓘ CI	22	1-20	3000	3450	600	150	18770	s. d.
125012	ⓘ CI	22	1-22	3000	3950	600	150	20430	s. d.
132175	ⓘ CI	22	1-24	3000	3950	600	150	20430	s. d.

Champ d'application

- Les petites stations d'épuration friwa®-klaro ONE SBR sont des stations d'épuration biologiques pour les eaux usées domestiques.
- Elles sont utilisées comme solution à long terme dans le traitement des eaux usées.

Précisions

- Également disponibles en tant que kit d'équipement pour les fosses septique existantes et les réservoirs en plastique.
- Les prix sont établis en fonction de l'objet.

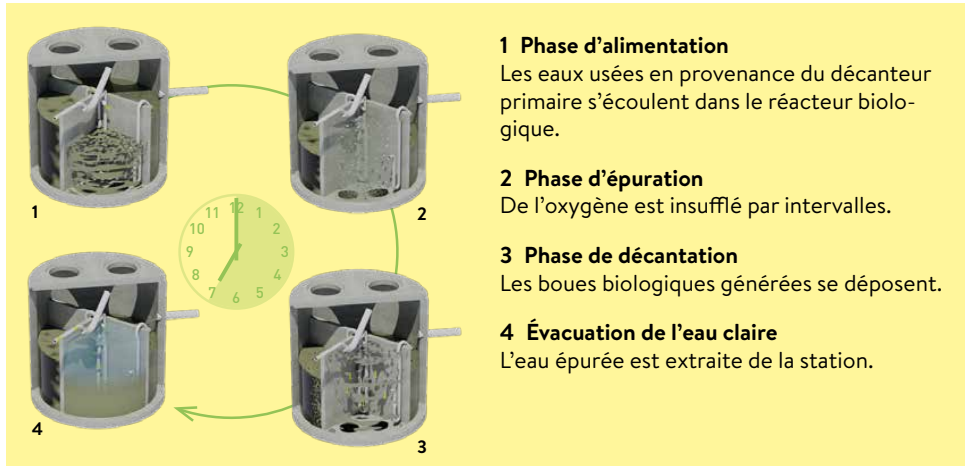
Contenu de la livraison

- Y compris les pièces de montage, plaques de recouvrement carrossables 10to, bagues d'étanchéité, coffret de commande et compresseur d'air.

Directives de pose et d'installation

- Pour des raisons d'entretien, les ouvertures d'accès peuvent être relevées de 30 cm au maximum.





Système SBR Klärofix

Klärofix est petite station d'épuration entièrement biologique, qui fonctionne selon le procédé connu et éprouvé SBR (Sequencing Batch Reactor). Lors du développement une attention particulière a été portée sur les améliorations innovantes suivantes de la technique SBR:

- Sécurité de fonctionnement élevée grâce à l'absence de groupes techniques dans les eaux usées.
- Haute performance d'épuration et optimisation des coûts énergétiques grâce à un nouveau type de stratégie de cycle en combinaison avec une nouvelle stratégie de remplissage.
- Optimisation des coûts d'exploitation grâce à de longues temps d'empilage des boues.

Pré-étape mécanique

Klärofix est divisé en deux étapes. La subdivision est effectuée en fonction de volumes minimaux, indépendamment de la surface. La première étape mécanique remplit ici les fonctions suivantes :

- Les eaux usées peuvent s'écouler en pente libre.
- Les matières grossières sont éliminées dans la chambre d'épuration particulièrement volumineuse et stockées avec les boues secondaires du réacteur SBR dans le réservoir de boues.
- Le pré-stockage est conçu pour le volume tampon du réacteur SBR.

1 Phase d'alimentation

Les eaux usées en provenance du décanteur primaire s'écoulent dans le réacteur biologique.

2 Phase d'épuration

De l'oxygène est insufflé par intervalles.

3 Phase de décantation

Les boues biologiques générées se déposent.

4 Évacuation de l'eau claire

L'eau épurée est extraite de la station.

- Avec un accumulateur de sécurité supplémentaire un tampon est disponible pour les cycles de sédimentation.

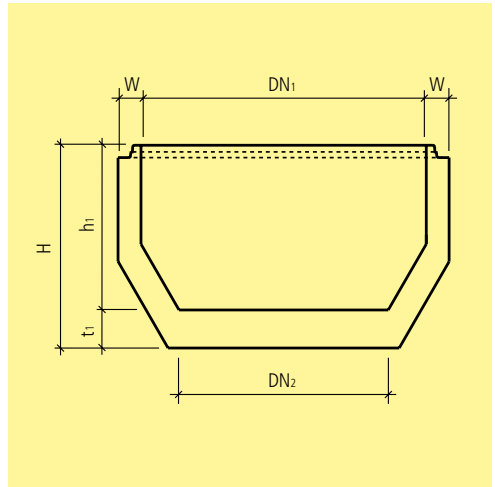
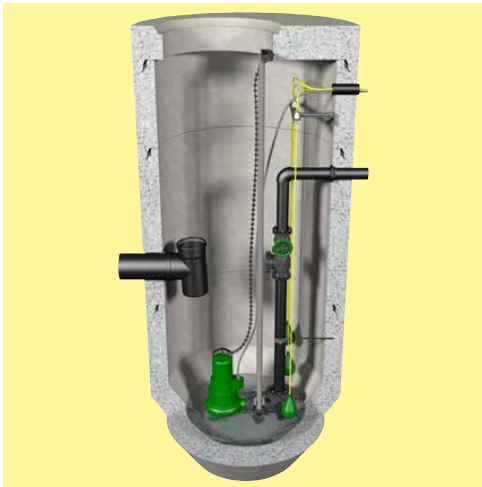
Étape biologique

Le chargement de l'étape biologique (réacteur) se fait par un élévateur à air comprimé.

- L'aération sous pression assure la circulation et apport d'oxygène pour la dégradation des polluants.
- La circulation et alimentation en oxygène sont cadencées.
- Après la fin des phases de nitrification et de dénitrification se déroule, si la situation le permet la phase de décantation, au cours de laquelle se forme une couche d'eau claire et de boue se forme.
- La couche d'eau claire est évacuée au moyen d'un élévateur pneumatique dans la sortie.
- Les boues excédentaires sont envoyées dans la phase primaire et y est tirée avec la boue primaire sont stockées.
- En cas de sous-charge, à la place de la phase de sédimentation un programme d'économie d'énergie est démarré, qui est interrompu seulement lorsque le niveau de remplissage nécessaire est atteint dans le processus.

Laissez-vous séduire par notre assortiment.





No.-art.	UP	DN ₁	DN ₂	H mm	h ₁ mm	t ₁ mm	W mm	FK	P kg/pce	CHF/pce
DN 800, à joint étanche (G), sans bague d'étanchéité, non armé										
106939	✓ CK 22	800	500	1065	865	200	120	60	950	1380.00
138790	✓ CK 22	800	500	1565	1365	200	120	60	1340	1710.00
DN 1000, à joint étanche (G), sans bague d'étanchéité, non armé										
122103	✓ CK 22	1000	600	1065	865	200	120	30	1200	1710.00
121494	✓ CK 22	1000	600	1565	1365	200	120	30	1700	2230.00
DN 1250, à joint étanche (G), sans bague d'étanchéité, armé										
107105	✓ CK 22	1250	850	1065	865	200	120	30	1600	2610.00
127101	✓ CK 22	1250	850	1565	1365	200	120	30	2200	3060.00
DN 1500, à joint étanche (G), sans bague d'étanchéité, armé										
103292	✓ CK 22	1500	1100	1065	865	200	120	30	2100	2960.00
115209	✓ CK 22	1500	1100	1565	1365	200	120	30	2800	3500.00

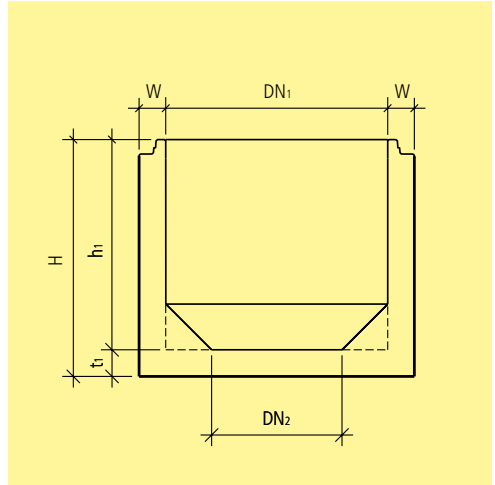
Champ d'application

- Fonds de cuve pour stocker et refouler les eaux claires ou usées dans des canalisations situées à un niveau supérieur.
- Utilisation possible avec toutes les fabrications de pompage

Précisions

- Prix sans couvercle d'insertion.
- Nous recommandons l'utilisation d'un couvercle en fonte avec fermeture anti-odeur ou d'un couvercle en fonte vissé étanche au gaz





No.-art.	UP	DN ₁	DN ₂	H mm	h ₁ mm	t ₁ mm	W mm	FK	P kg/pce	CHF/pce
DN 1750, à joint étanche (G), sans bague d'étanchéité, armé										
116464	CK 22	1750	1350	690	570	120	120	20	2120	2090.00
116944	CK 22	1750	1350	1190	1070	120	120	20	2950	2830.00
108290	CK 11, 22	1750	1350	1650	1530	120	120	20	3810	3480.00
DN 2000, à joint étanche (G), sans bague d'étanchéité, armé										
120719	CK 22	2000	1500	690	570	120	120	20	2670	2640.00
139691	CK 22	2000	1500	1190	1070	120	120	20	3620	3330.00
136926	CK 11, 22	2000	1500	1650	1530	120	120	20	4550	4180.00
DN 2500, à joint étanche (G), sans bague d'étanchéité, armé										
118660	CK 22	2500	1900	650	500	150	120	10	4510	4340.00
111457	CK 22	2500	1900	1150	1000	150	120	10	5430	5180.00
132717	CK 11, 22	2500	1900	1650	1500	150	120	10	6840	5930.00
DN 3000, à joint étanche (G), sans bague d'étanchéité, armé										
128699	CK 11, 22	3000	2400	1250	1050	200	140	10	8900	7350.00

Champ d'application

- Fonds de cuve pour stocker et refouler les eaux claires ou usées dans des canalisations situées à un niveau supérieur.
- Utilisation possible avec toutes les fabrications de pompage

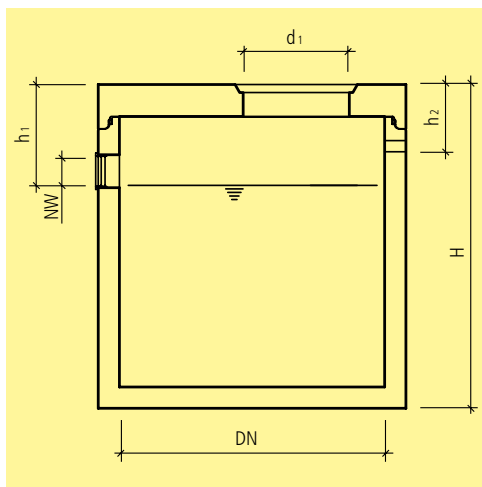
Précisions

- Nous recommandons l'utilisation d'un couvercle en fonte avec fermeture anti-odeur ou d'un couvercle en fonte vissé étanche au gaz

Directives de pose et d'installation

- Pour des raisons d'entretien, les ouvertures d'accès peuvent être relevées de 30 cm au maximum.





No.-art.	UP	type	DN	H mm	h ₁ mm	h ₂ mm	d ₁ mm	NW mm	P tot. kg/pce	CHF/pce
rond, y compris plaque de couverture D400, à joint étanche (G), sans couvercle										
138276	CK	11, 22 100	1000	1830	570	var.	600	150	2310	2530.00
104188	CK	11, 22 125.A	1250	1830	570	var.	600	150	3070	3050.00
129413	CK	11, 22 125.B	1250	2580	570	var.	600	150	4020	3470.00
105891	CK	11, 22 150.A	1500	1830	570	var.	600	150	3920	3680.00
104582	CK	11, 22 150.B	1500	2580	570	var.	600	150	5045	4140.00
125454	CK	11, 22 175.A	1750	1830	570	var.	600	150	4830	4420.00
135955	CK	11, 22 175.B	1750	2580	570	var.	600	150	6120	5250.00
110509	CK	11, 22 200.A	2000	1830	570	var.	600	150	5780	5000.00
122117	CK	11, 22 200.B	2000	2080	570	var.	600	150	6270	5220.00
130596	CK	11, 22 200.C	2000	2580	570	var.	600	150	7250	5660.00
120440	CK	11, 22 200.D	2000	2740	570	var.	600	150	7740	6030.00
105553	CK	11, 22 250.A	2500	1830	570	var.	600	150	9035	7320.00
137822	CK	11, 22 250.B	2500	2080	570	var.	600	150	9215	8380.00
109438	CK	11, 22 250.C	2500	2330	570	var.	600	150	10295	9300.00
129773	CK	11, 22 300.A	3000	2200	570	var.	600	150	14540	10080.00
107792	CK	11, 22 300.B	3000	2450	570	var.	600	150	15370	11290.00

Champ d'application

- Utilisation pour le stockage des eaux usées pré-épurées contenant de l'hydrocarbure en combinaison avec une installation de séparation des émulsions.

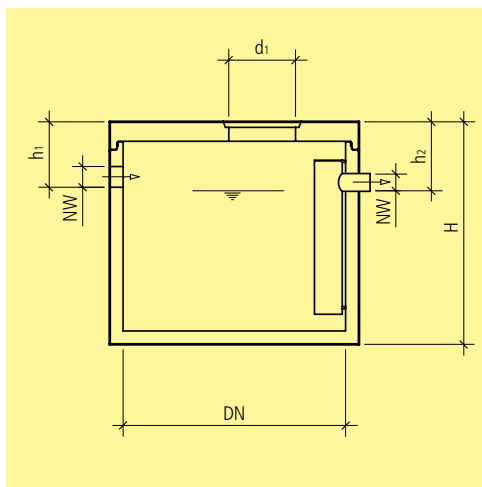
Précisions

- Le volume de la cuve de stockage correspond en général au double de la production quotidienne d'eaux usées.

Directives de pose et d'installation

- Pour des raisons d'entretien, les ouvertures d'accès peuvent être relevées de 30 cm au maximum.





No.-art.	UP	type	DN	H	h_1	h_2	d_1	NW	P tot.	CHF/pce	
				mm	mm	mm	mm	mm	kg/pce		
rond, y compris plaque de couverture D400, à joint étanche (G), sans couvercle											
134282	CK	11, 22	2	1500	1830	570	620	600	150	3920	3980.00
129414	CK	11, 22	3	1750	1830	570	620	600	150	4840	4750.00
105741	CK	11, 22	4	2000	1830	570	620	600	150	5790	5500.00
103091	CK	11, 22	5	2000	2080	570	620	600	150	6270	5720.00
127380	CK	11, 22	6	2500	1830	570	620	600	150	8610	8950.00
111162	CK	11, 22	7	2500	2330	570	620	600	150	9840	11500.00
107677	CK	11, 22	8	3000	2200	570	620	600	150	14540	14220.00

Champ d'application

- Utilisation pour le stockage et le recyclage des eaux industrielles dans les stations de lavage.

Précisions

- Réservoir armé sans joints avec manchons pour bague d'étanchéité
- Type = volume m³

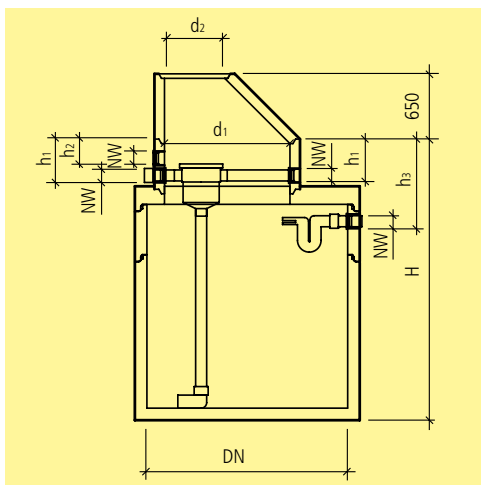
Contenu de la livraison

- Avec chicane de sortie intégrée.

Directives de pose et d'installation

- Pour des raisons d'entretien, les ouvertures d'accès peuvent être relevées de 30 cm au maximum.





No.-art.	UP	type	DN	H	d ₁	d ₂	NW	NW ₁	NW ₂	P tot.	CHF/pce
				mm	mm	mm	mm	mm	mm	kg/pce	
type GF, rond, y compris plaque de couverture D 400, y compris cône et filtres, à joint étanche (G), sans couvercle											
112237	ⓘ	CK 22 2	2000	1840	1250	600	100			5480	7670.00
134209	ⓘ	CK 22 4	2000	2340	1250	600	100			6430	8330.00
103202	ⓘ	CK 22 5	2000	2800	1250	600	100			7360	9220.00
type VF rond, y compris plaque de couverture D 400, y compris cône et filtres, à joint étanche (G), sans couvercle											
125163	ⓘ	CK 22 3	2000	1840	1250	600		100	125	5740	7940.00
128182	ⓘ	CK 22 4-5	2000	2340	1250	600		100	125	6720	8610.00
134207	ⓘ	CK 22 6	2000	2800	1250	600		100	125	7590	9490.00
type XL, rond, y compris plaque de couverture D 400, y compris cône et filtres, à joint étanche (G), sans couvercle											
137425	ⓘ	CK 22 6	2500	2270	1250	600		150	100	8700	11470.00
120985	ⓘ	CK 22 7-8	2500	2520	1250	600		150	100	9305	11790.00
136378	ⓘ	CK 22 9	2500	2720	1250	600		150	100	10090	12070.00
121507	ⓘ	CK 22 10	2500	3020	1250	600		150	100	10695	13110.00

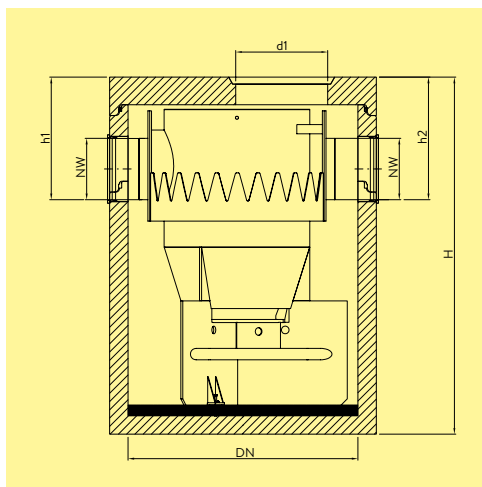
Champ d'application

· Le filtre de jardin GF est idéal pour les installations destinées à l'arrosage du jardin et à l'utilisation de l'eau de pluie, ainsi que pour les terrains sur lesquels l'eau de pluie doit être infiltrée, c'est-à-dire qu'il n'est pas possible de se raccorder à un canal pour évacuer l'eau de pluie excédentaire.

Directives de pose et d'installation

· Pour des raisons d'entretien, les ouvertures d'accès peuvent être relevées de 30 cm au maximum.





No.-art.	UP	DN	H mm	h ₁ mm	h ₂ mm	d ₁ mm	NW mm	P tot. kg/pce	CHF/pce
rond, y compris cône D400, à joint étanche (G), sans couvercle									
121463	🔄 CY 22	800	2180		935	600	150	2050	9270.00
rond, y compris plaque de couverture D400, à joint étanche (G), sans couvercle									
124394	🔄 CY 22	800	1830	585	585	600	150	1850	9560.00
118968	✅ CY 22	1000	2330	650	650	600	200/250	2820	14290.00
101526	🔄 CY 22	1500	2330	750	750	600	300	4680	20570.00
137378	🔄 CY 22	2000	2330	830	830	600	350/400	6850	28910.00
108423	🔍 CY 22	2500	2330	780	780	600	400/500	10040	37970.00
112579	🔍 CY 22	3000	2450	950	950	600	500/600	15650	51680.00

Champ d'application

- Utilisation pour le traitement physique des eaux de pluie.

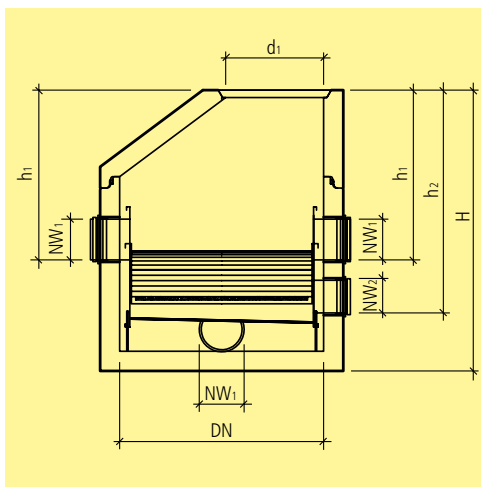
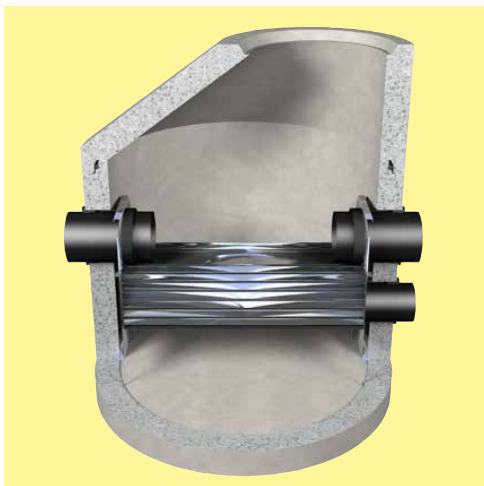
Précisions

- Cuve armé sans joints, avec manchons et bague d'étanchéité pour la rétention de particules de sable et de boue.
- Entrée et sortie avec évidement et joint pour tuyaux en plastique en PVC, PEHD ou PP.
- Couvercle d'insertion d : 600 mm.
- Débit de traitement 9 - 674 l/s.
- Surface raccordable 500 - 22000 m²

Directives de pose et d'installation

- Pour des raisons d'entretien, les ouvertures d'accès peuvent être relevées de 30 cm au maximum.





No.-art.	UP	type	NG l/s	DN	H mm	d ₁ mm	NW ₁ mm	NW ₂ mm	P tot. kg/pce	CHF/pce
rond, y compris cône D400, à joint étanche (G), sans couvercle										
135854	CI	22 3	4.5 - 40.4	1250	1720	600	200	150	2550	7480.00
109566	CI	22 6	9 - 73	1250	1720	600	250	200	2560	8730.00
rond, y compris plaque de couverture D400, à joint étanche (G), sans couvercle										
124726	CI	22 12-1	18 - 95	2000	1830	800	300	250	5840	16060.00
116877	CI	22 12-2	18 - 118	2500	1830	800	300	250	8695	18320.00

Champ d'application

- Pour une utilisation dans la filtration décentralisée de l'eau de pluie de grandes surfaces de toitures dans le domaine domestique et industriel.

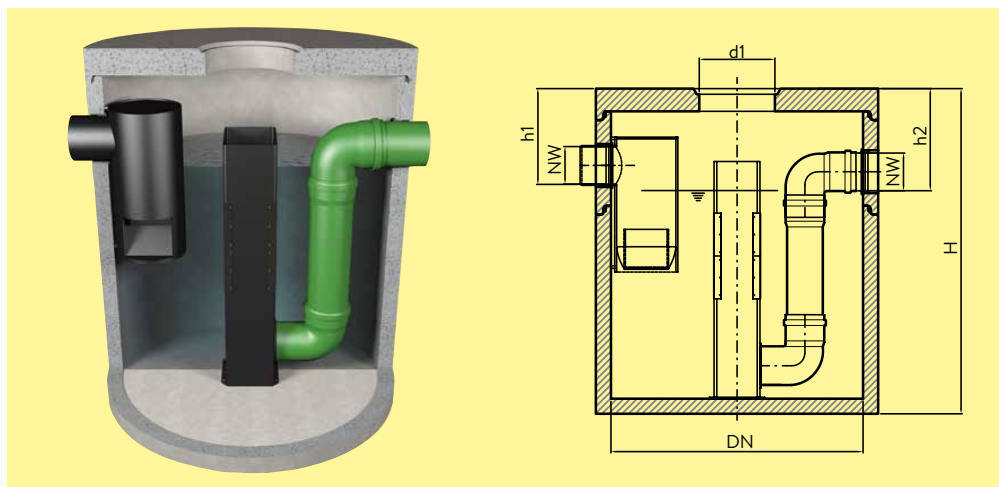
Précisions

- L'eau filtrée peut être utilisée pour l'arrosage du jardin, le rinçage de l'eau sanitaire et autres.

Directives de pose et d'installation

- Pour des raisons d'entretien, les ouvertures d'accès peuvent être relevées de 30 cm au maximum.





No.-art.	UP	type	DN	H mm	h ₁ mm	h ₂ mm	d ₁ mm	NW mm	V l	P tot. kg/pce	CHF/pce		
rond, y compris plaque de couverture D400, à joint étanche (G), sans couvercle													
192028	✓	CK	22	15	1000	2580	760	810	600	150	470	3115	6300.00
194768	✓	CK	22	37	1250	2580	760	810	600	200	735	4060	7320.00
144474	✓	CK	22	52	1500	2580	760	810	600	250	1060	5085	9570.00
161868	✓	CK	22	75	1750	2580	760	810	600	300	1445	6160	11380.00
124665	✓	CK	22	105	2000	2580	760	810	600	300	1885	7290	13310.00
173159	ⓘ	CK	22	174	2500	2580	760	810	600	400	2945	10465	16340.00
107864	ⓘ	CK	22	270	3000	2450	760	810	800	400	4240	15320	19880.00

Champ d'application

- Utilisation pour le traitement physique des eaux de toiture (tamisage).

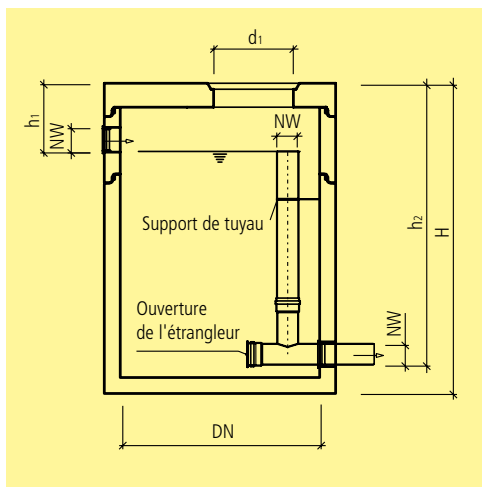
Précisions

- Cuve armé sans joints, avec manchons et bague d'étanchéité
- Entrée et sortie avec évidement et joint pour tuyaux en plastique en PVC, PEHD ou PP
- Couvercle d'insertion d: 600 - 800 mm
- Débit de traitement 15 - 270 l/s
- Surface raccordable 500 - 9000 m²

Directives de pose et d'installation

- Pour des raisons d'entretien, les ouvertures d'accès peuvent être relevées de 30 cm au maximum.





No.-art.	UP	type	DN	H mm	h ₁ mm	h ₂ mm	d ₁ mm	NW mm	P tot. kg/pce	CHF/pce
rond, y compris cône D400, à joint étanche (G), sans couvercle										
128734	CK	22 1	1000	2180	400	1960	600	110-200	2460	3320.00
rond, y compris plaque de couverture D400, à joint étanche (G), sans couvercle										
131907	CK	22 2	1250	2330	500	2110	600	110-200	3700	4160.00
139836	CK	22 3	1500	2330	500	2110	600	110-200	4670	4970.00
113003	CK	22 4	1750	2330	500	2110	600	110-200	5690	6030.00
104865	CK	22 5	2000	2330	500	2110	600	110-200	6760	6810.00
136677	CK	22 8	2500	2330	500	2080	600	110-200	9870	9460.00
127528	CK	22 10	3000	2450	500	2150	600	110-200	15370	13730.00

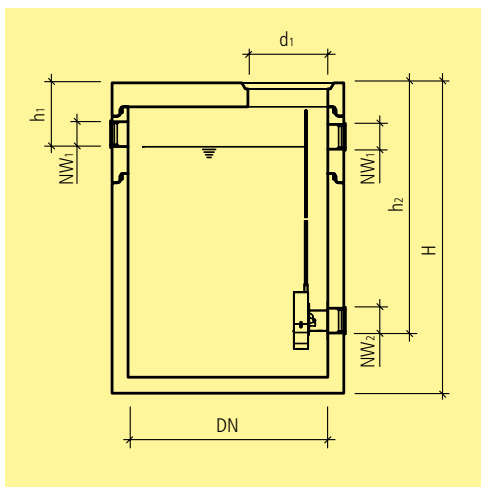
Précisions

- Type = volume.
- Cuve armé sans joints avec manchons pour bague d'étanchéité.
- Limiteur DN 110 réglable de 1.0 - 6 l/s.
- Limiteur DN 150 réglable de 2.0 - 16 l/s.
- Limiteur DN 200 réglable de 2.0 - 24 l/s.

Directives de pose et d'installation

- Pour des raisons d'entretien, les ouvertures d'accès peuvent être relevées de 30 cm au maximum.





No.-art.	UP	NG l/s	DN	H mm	h ₁ mm	h ₂ mm	d ₁ mm	NW mm	P tot. kg/pce	CHF/pce
rond, y compris cône D400, à joint étanche (G), sans couvercle										
129079	ⓘ CK 22	5	1000	2180	810	1710	600	150	2460	8520.00
rond, y compris plaque de couverture D400, à joint étanche (G), sans couvercle										
113518	ⓘ CK 22	8	1250	2330	460	1860	600	150	3700	10290.00
131097	ⓘ CK 22	12	1500	2330	460	1860	600	150	4670	11380.00
123243	ⓘ CK 22	20	1750	2330	460	1860	600	150	5690	12920.00
127174	ⓘ CK 22	40	2000	2330	560	1860	800	250	6760	14390.00
107986	ⓘ CK 22	60	2500	2330	620	1830	800	300	9870	17430.00
100612	ⓘ CK 22	80	3000	2200	680	1650	800	350	15370	20520.00

Champ d'application

- Pour la régulation de l'écoulement des eaux pluviales avec surverse intégrée.

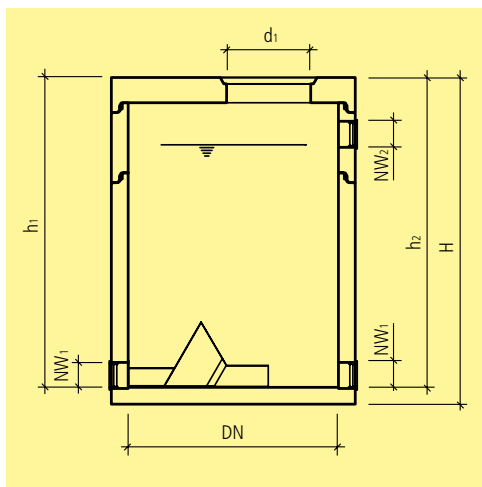
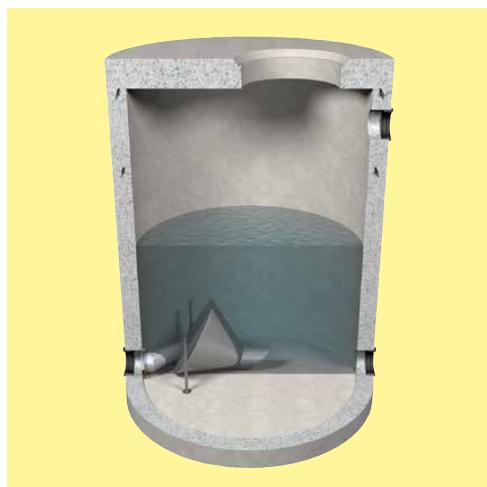
Précisions

- Cuve armé sans joints avec manchons pour bague d'étanchéité.
- L'eau collectée est transmise de manière étranglée.
- Convient pour des débits de 0,2 à 80 l/s.

Directives de pose et d'installation

- Pour des raisons d'entretien, les ouvertures d'accès peuvent être relevées de 30 cm au maximum.





No.-art.	UP	NG l/s	DN	H mm	h ₁ mm	h ₂ mm	d ₁ mm	NW mm	P tot. kg/pce	CHF/pce	
rond, y compris plaque de couverture D400, à joint étanche (G), sans couvercle											
110641	Ⓜ CK	22	45	1250	2330	2160	2210	600	200	2460	12560.00
138177	Ⓜ CK	22	65	1500	2330	2160	2210	800	250	3700	14150.00
121052	Ⓜ CK	22	85	1750	2330	2160	2210	800	250	4670	16940.00
126016	Ⓜ CK	22	125	2000	2330	2160	2210	800	300	5690	20450.00
112812	Ⓜ CK	22	185	2500	2330	2160	2160	800	300	9870	24980.00
139743	Ⓜ CK	22	275	3000	2200	1980	1980	800	300	15370	31300.00

Champ d'application

- Pour la régulation des eaux usées avec surverse intégrée.

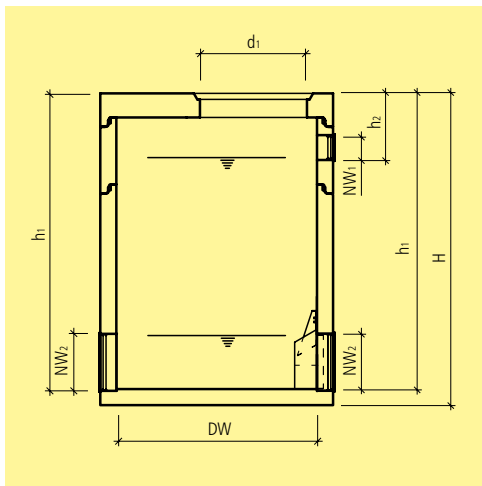
Précisions

- Cuve armé sans joints avec manchons pour bague d'étanchéité.
- L'eau collectée est transmise de manière étranglée. Convient pour des débits de 4 à 275 l/s.

Directives de pose et d'installation

- Pour des raisons d'entretien, les ouvertures d'accès peuvent être relevées de 30 cm au maximum.





No.-art.	UP	NG l/s	DN	H mm	h ₁ mm	h ₂ mm	d ₁ mm	NW mm	P tot. kg/pce	CHF/pce	
rond, y compris cône D400, à joint étanche (G), sans couvercle											
106968	CK	22	8	1000	2180	800	600	150	2460	6920.00	
rond, y compris plaque de couverture D400, à joint étanche (G), sans couvercle											
111501	CK	22	18	1250	2330	600	2210	600	3700	8770.00	
135945	CK	22	36	1500	2580	850	2460	600	5060	10800.00	
139964	CK	22	62	1750	2580	850	2460	600	6130	12340.00	
110940	CK	22	95	2000	2580	850	2460	800	400	7270	15030.00
131517	CK	22	137	2500	2550	850	2680	800	500	11090	19750.00
105380	CK	22	175	3000	2450	850	2250	800	500	15040	22730.00

Champ d'application

- Pour la régulation de l'écoulement des eaux pluviales avec surverse intégrée.

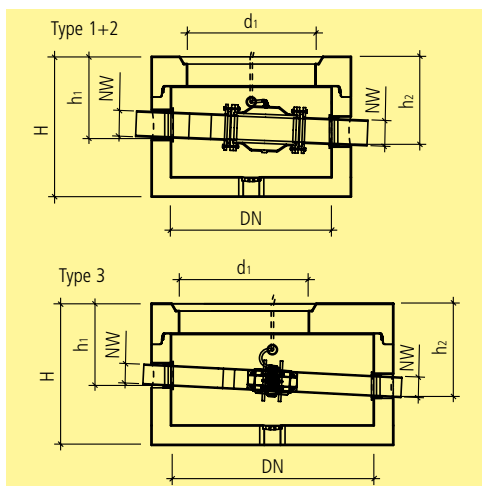
Précisions

- L'eau collectée est transmise de manière étranglée.
- Convient pour des débits de 2 à 175 l/s.

Directives de pose et d'installation

- Pour des raisons d'entretien, les ouvertures d'accès peuvent être relevées de 30 cm au maximum.





No.-art.	UP	type	DN	H mm	h ₁ mm	h ₂ mm	d ₁ mm	NW ₁ mm	P tot. kg/pce	CHF/pce
sans fond										
116238	CI	99 1b	800	750	480	530	800	125	730	9610.00
118148	CI	99 2b	1000	750	500	550	800	150	1000	11320.00
128454	CI	99 3b	1250	750	500	575	800	125	1370	16880.00
avec fond										
120751	CI	99 1c	800	870	480	530	800	125	980	10200.00
136438	CI	99 2c	1000	870	500	550	800	150	1360	11880.00
139245	CI	99 3c	1250	870	500	575	800	125	2020	17610.00
Montage au plafond type 1, avec commande électronique										
132413	CI	99 1						100	100	7630.00
Kit d'adaptation type 3a										
137216	CI	99 3a						125	200	13720.00

Précisions

- Type 3 pour bioéthanol et AdBlue.
- CD pour des milieux agressifs, par ex. Viton ou Hypalon pour friwa®-highresistant cuve en béton sur demande.
- Mise en service exclue.

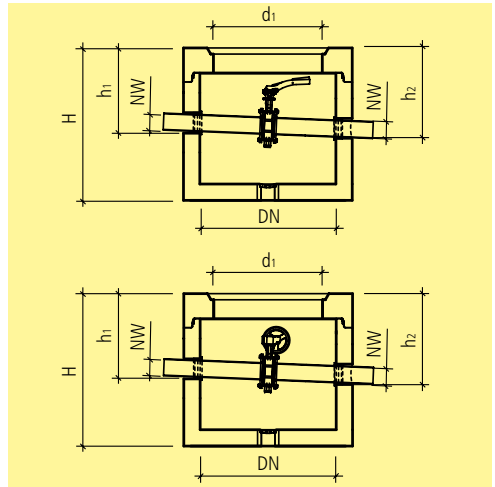
Contenu de la livraison

- Y compris coffret de commande, raccordement électrique 230/400 V, 16/25 A.

Directives de pose et d'installation

- Pour des raisons d'entretien, les ouvertures d'accès peuvent être relevées de 30 cm au maximum.





No.-art.	UP	type	DN	H mm	h ₁ mm	h ₂ mm	d ₁ mm	NW ₁ mm	P tot. kg/pce	CHF/pce
sans fond, vanne avec levier manuel										
129515	Ⓜ	CK 22 4a	800	1000	580	600	600	125	940	2620.00
133105	Ⓜ	CK 22 5a	1000	1000	600	620	600	150	1255	2800.00
sans fond, vanne avec volant										
105152	Ⓜ	CK 22 4b	800	1000	580	600	600	125	940	2760.00
116310	Ⓜ	CK 22 5b	1000	1000	600	620	600	150	1255	2970.00
avec fond, vanne avec levier manuel										
135327	Ⓜ	CK 22 4c	800	1120	580	600	600	125	1200	2800.00
109270	Ⓜ	CK 22 5c	1000	1120	600	620	600	150	1605	3070.00
avec fond, vanne avec volant										
139124	Ⓜ	CK 22 4d	800	1120	580	600	600	125	1200	2970.00
120526	Ⓜ	CK 22 5d	1000	1120	600	620	600	150	1600	3210.00

Champ d'application

- Pour dévier les eaux usées vers deux installations de traitement différentes.

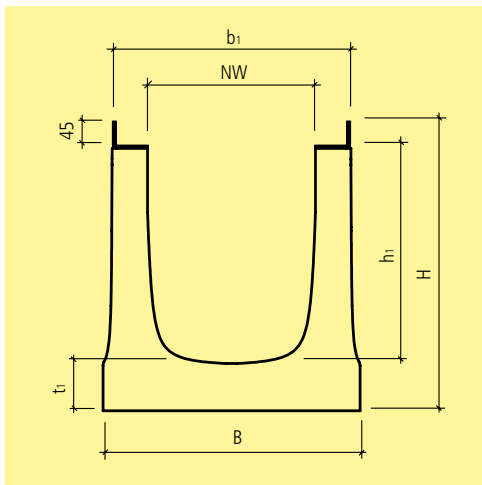
Précisions

- CD pour des milieux agressifs sur demande.
- Pas de dépotoir ou de stockage avant la chambre de dérivation.
- Raccordement électrique 230/400 V, 16/25 A sur demande.
- Mise en service non comprise

Directives de pose et d'installation

- Pour des raisons d'entretien, les ouvertures d'accès peuvent être relevées de 30 cm au maximum.





No.-art.	UP	L mm	B mm	H cm	CHF/pce
sans pente, sans orifice de décharge, incl. 2 grilles en fente L 500 mm BK D 400					
107563	CI 99	1000	455	550	1180.00

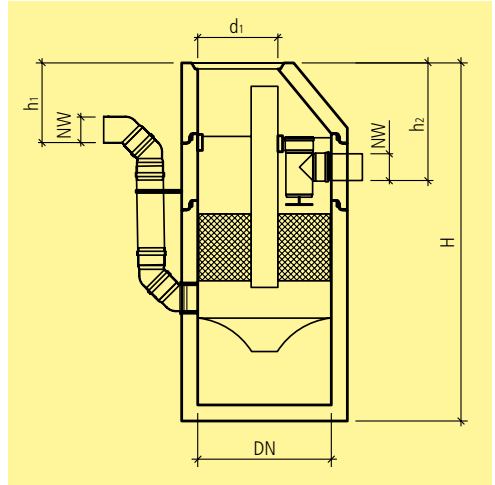
Champ d'application

• Avec une capacité de charge allant jusqu'à la classe F 900, il est parfaitement adapté au drainage linéaire, même sur les parkings ou les places publiques très fréquentés.

Précisions

• La largeur $b_1 = 430\text{mm}$





No.-art.	UP	type	DN	H mm	h ₁ mm	h ₂ mm	d ₁ mm	NW mm	P tot. kg/pce	CHF/pce
Hydrosystème 1000, y compris cône D400, à joint étanche (G), sans couvercle										
110226	✓ CI	22 1	1000	2680	600	880	600	200	3350	12070.00
Hydrosystème 1000, y compris plaque de couverture D400, à joint étanche (G), sans couvercle										
106919	ⓘ CI	22 2	2000	2830	760	1010	600	250	9350	30070.00
108725	ⓘ CI	22 3	2500	2830	730	980	600	300	13390	41050.00
125480	ⓘ CI	22 4	3000	2950	750	1050	600	300	19800	54380.00
122995	ⓘ CI	22 5	3000	2950	730	980	600	400	20500	63550.00

Champ d'application

- Utilisation pour le traitement décentralisé des eaux pluviales de zones à circulation intense (adsorption de métaux lourds)

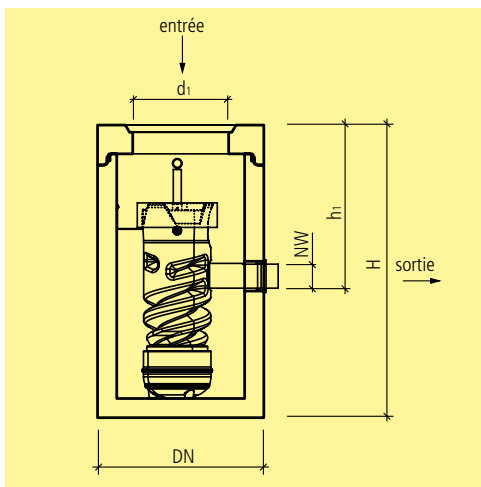
Précisions

- Agrément DIBt Z-84.2-4

Directives de pose et d'installation

- Pour des raisons d'entretien, les ouvertures d'accès peuvent être relevées de 30 cm au maximum.
- Pour des raisons d'entretien, les couvercles d'insert doivent présenter une largeur intérieure d'au moins d = 600 mm.





No.-art.	UP	DN	H mm	h ₂ mm	d ₁ mm	NW mm	P tot. kg/pce	CHF/pce	
Hydrosystème 800, y compris plaque de couverture D400, à joint étanche (G), sans couvercle									
130374	CI	22	800	1830	1020	600	150	1820	4440.00

Champ d'application

- Utilisation comme dépotoir décentralisé.
- Pour la rétention des métaux lourds et des particules fines dans les eaux de chaussée.

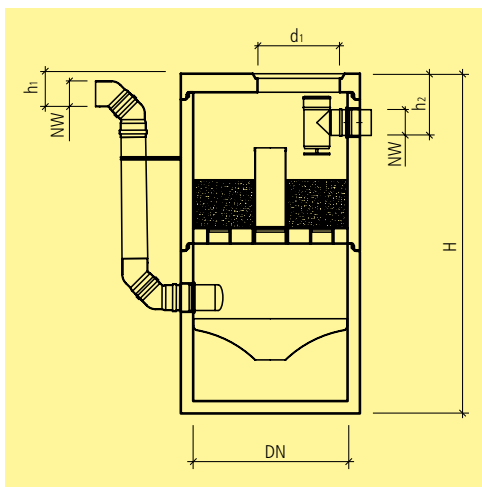
Précisions

- La lavement peut également être effectué latéralement sur commande.

Directives de pose et d'installation

- Pour des raisons d'entretien, les ouvertures d'accès peuvent être relevées de 30 cm au maximum.





No.-art.	UP	DN	H mm	h_1 mm	h_2 mm	d_1 mm	NW mm	P tot. kg/pce	CHF/pce	
Hydrosystème 1500, y compris plaque de couverture D400, à joint étanche (G), sans couvercle										
125591	CI	22	1500	3300	350	600	800	250	6960	27800.00

Champ d'application

- Utilisation pour le traitement décentralisé des eaux pluviales de zones à circulation intense (adsorption de métaux lourds)

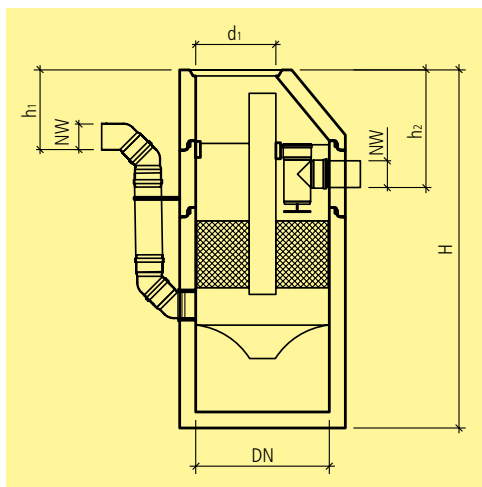
Précisions

- Agrément DIBt Z-84.2-4

Directives de pose et d'installation

- Pour des raisons d'entretien, les ouvertures d'accès peuvent être relevées de 30 cm au maximum.
- Pour des raisons d'entretien, les couvercles d'insert doivent présenter une largeur intérieure d'au moins $d = 600$ mm.





No.-art.	UP	type	DN	H mm	h ₁ mm	h ₂ mm	d ₁ mm	NW mm	P tot. kg/pce	CHF/pce
Système métal 1000, y compris cône D400, système à joint étanche type G, sans couvercle										
137560	✓ CI	22 1	1000	2680	600	880	600	200	3350	11960.00
Système métal 1000, y compris plaque de couverture D400, système à joint étanche type G, sans couvercle										
123874	ⓘ CI	22 2	2000	2830	760	1010	600	250	9350	29860.00
133664	ⓘ CI	22 3	2500	2830	730	980	600	300	13390	40740.00
137343	ⓘ CI	22 4	3000	2950	750	1045	600	300	19800	54000.00
106796	ⓘ CI	22 5	3000	2950	730	980	600	400	20500	63050.00

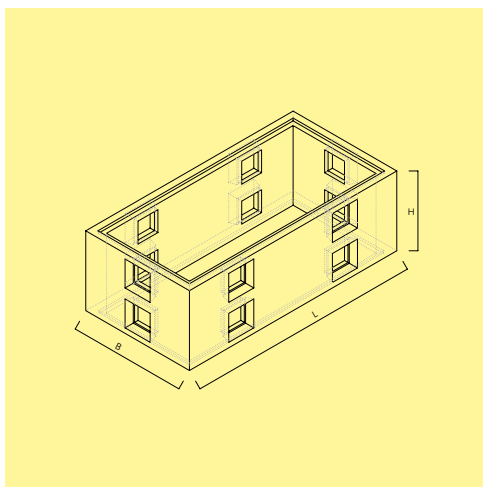
Champ d'application

- Utilisation pour le traitement décentralisé des eaux pluviales s'écoulant des toitures et des façades métalliques (adsorption de métaux lourds)

Directives de pose et d'installation

- Pour des raisons d'entretien, les ouvertures d'accès peuvent être relevées de 30 cm au maximum.
- Pour des raisons d'entretien, les couvercles d'insert doivent présenter une largeur intérieure d'au moins $d = 600$ mm.





No.-art.	UP	type	L mm	B mm	H mm	V l	BK	P kg/pce	CHF/pce	
chambre sans ouverture de passage horizontale, surface d'infiltration 0.92 m²										
143592	ⓘ	CY 21	1	120	120	40	0.37	430	385.00	
111627	ⓘ	CY 21	1	120	120	80	0.74	870	680.00	
170926	ⓘ	CY 21	1	120	120	120	1.10	1390	865.00	
chambre sans ouverture de passage horizontale, surface d'infiltration 2.07 m²										
110074	ⓘ	CY 21	2	240	120	40	0.83	680	560.00	
158749	ⓘ	CY 21	2	240	120	80	1.66	1360	960.00	
179143	ⓘ	CY 21	2	240	120	120	2.49	2170	1290.00	
chambre avec 2 ouvertures de passage horizontales D 50 cm, surface d'infiltration 0.92 m²										
143792	ⓘ	CY 21	1.1	120	120	80	0.74	870	940.00	
114431	ⓘ	CY 21	1.1	120	120	120	1.10	1340	1130.00	
chambre avec 2 ouvertures de passage horizontales D 50 cm, surface d'infiltration 2.07 m²										
154541	ⓘ	CY 21	2.1	240	120	80	1.66	1320	1095.00	
173062	ⓘ	CY 21	2.1	240	120	120	2.49	2080	1400.00	
plaque de fondation										
112229	ⓘ	CY 21	96	96	24	12		80	77.00	
175416	ⓘ	CY 21	120	120	24	12		100	85.00	
plaque de couverture avec ouverture D 60 cm										
169018	ⓘ	CY 21	1	120	120	15		B 125	410	325.00
160813	ⓘ	CY 21	2	240	120	15		B 125	940	515.00
plaque de couverture sans ouverture										
119226	ⓘ	CY 21	1	120	120	15		B 125	520	370.00
152453	ⓘ	CY 21	2	240	120	15		B 125	1050	560.00
plaque de couverture avec ouverture D 60 cm										
192855	ⓘ	CY 21	1	120	120	20		C 250	550	380.00
196234	ⓘ	CY 21	2	240	120	20		C 250	1260	630.00
plaque de couverture sans ouverture										
144584	ⓘ	CY 21	1	120	120	20		C 250	700	430.00
143205	ⓘ	CY 21	2	240	120	20		C 250	1410	680.00

Précisions

- Pour une infiltration, les sols de roches meubles avec un coefficient de perméabilité de $k = 5 \times 10^{-6}$ m/s à 5×10^{-3} m/s conviennent

Contenu de la livraison

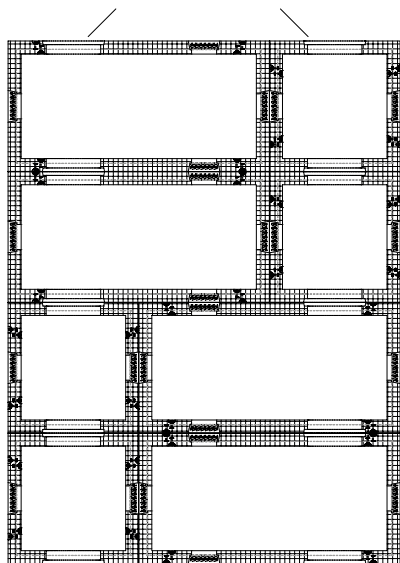
- Ancre à tête sphérique LK 1.3 inclus.

Directives de pose et d'installation

- Les éléments se pose sur une couche en gravier drainant ou en gravillons.
- Les pavés filtrant collées peuvent être enlevées pour réaliser des introductions de tuyaux, des aérations, etc.


**Chambres de rétention at d'infiltration
VRK Type 1.1 und Type 2.1**

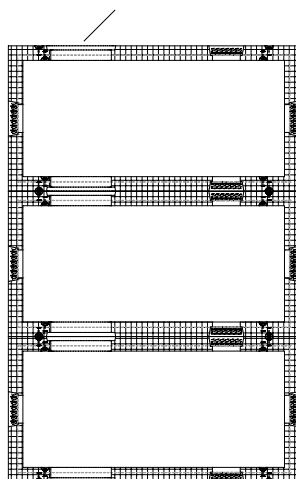
Plafonds en béton DN 50 cm encastrés comme
Fermeture pour l'élément de début et
Élément final H 80 cm et 120 cm



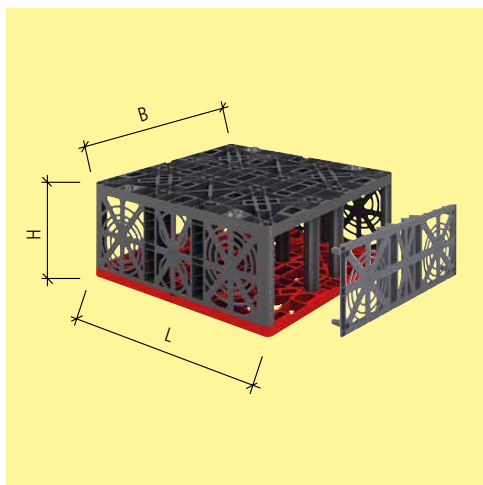
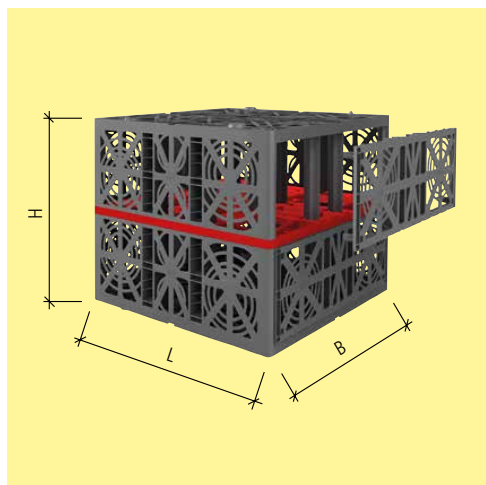
Plafonds en béton DN 50 cm encastrés comme
Fermeture pour l'élément de début et
Élément final H 80 cm et 120 cm

**Chambres de rétention at d'infiltration
VRK Type 2.1**

Plafonds en béton DN 50 cm encastrés comme
Fermeture pour l'élément de début et
Élément final H 80 cm et 120 cm



Plafonds en béton DN 50 cm encastrés comme
Fermeture pour l'élément de début et
Élément final H 80 cm et 120 cm

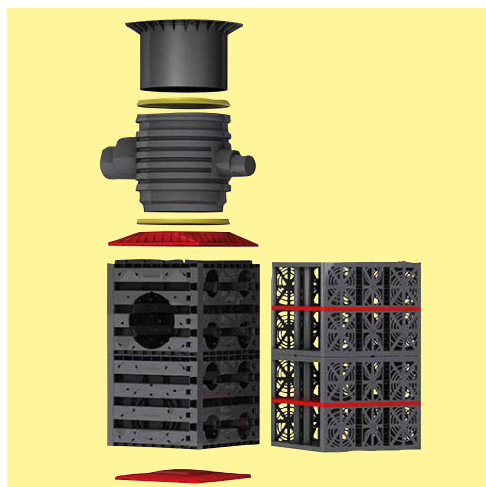


No.-art.	UP	DN	L mm	B mm	H mm	V l	P kg/pce	CHF/pce
Module, carrossable poids lourd, pour raccord NW 100, 150, 200								
136052	✓ CY 99		800	800	350	230	12	77.50
130190	✓ CY 99		800	800	660	420	17	131.00
Module flexible, carrossable poids lourd, pour raccord NW 100, 150, 200								
103612	✓ CY 99		800	800	320	205	12	66.00
107771	✓ CY 99		800	800	40		4	30.80
plaques d'adaptation accessible aux caméras, rinçable à haute pression								
118747	✓ CY 99		160	800	350		2	730.00
112709	✓ CY 99		200	800	350		2	755.00
125623	✓ CY 99		250	800	350		2	780.00
127026	✓ CY 99		300	800	660		2	870.00
138782	✓ CY 99		400	800	660		2	910.00
130436	✓ CY 99		500	800	660		2	980.00
Terminaison d'aération								
123668	✓ CY 99						2	112.00
Terminaison d'aération HDPE DN 100 noir								
No.-art.	UP		L mm	B mm	H mm	P kg/pce		CHF/Set
Plaque latérale et terminale, carrossable poids lourd, pour raccord NW 100, 150, 200, set à 2pce.								
102446	✓ CY 99		800	50	320	2		27.20
Éléments de raccordement								
110017	✓ CY 99						Set à 10 pce.	14.90
120394	✓ CY 99						Set à 25 pce.	36.60
No.-art.	UP	spéc.						CHF/m²
Géo-textile GRAF-TEX								
130453	✓ CY 99						Marchandise au mètre Largeur de rouleau 5 m	5.80

Précisions

· Besoin d'éléments de raccord : 4 pièces/module



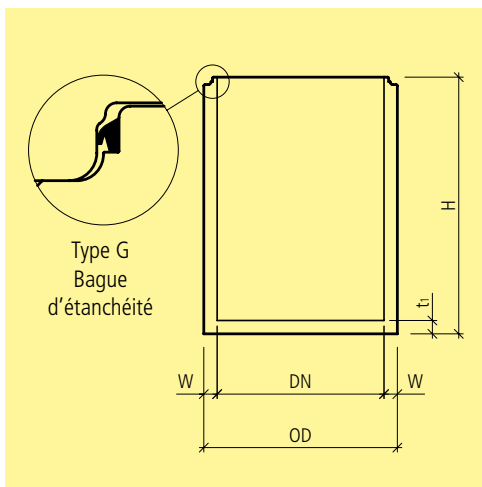


No.-art.	UP type		L mm	B mm	H mm	P kg/pce	CHF/pce	
Chambre d'inspection, accessible par caméra, rinçable à haute pression, raccordement DN 200 - 400								
108347	🟢 CY	99 0.5	800	800	355	16	750.00	
119294	🟢 CY	99 1.0	800	800	660	27	870.00	
132601	🟢 CY	99 1.5	800	800	995	43	1010.00	
115882	🟢 CY	99 2.0	800	800	1320	54	1160.00	
134337	🟢 CY	99 2.5	800	800	1675	70	1310.00	
118853	🟢 CY	99 3.0	800	800	1980	81	1440.00	
130831	🟢 CY	99 3.5	800	800	2335	97	1580.00	
137375	🟢 CY	99 4.0	800	800	2640	108	1720.00	
127931	🟢 CY	99 4.5	800	800	2995	124	1870.00	
121396	🟢 CY	99 5.0	800	800	3300	135	1980.00	
100898	🟢 CY	99 5.5	800	800	3655	151	2140.00	
136886	🟢 CY	99 6.0	800	800	3960	162	2250.00	
109509	🟢 CY	99 6.5	800	800	4315	178	2400.00	
131876	🟢 CY	99 7.0	800	800	4620	189	2530.00	
Chambre à dôme télescopique DN600								
129301	🟢 CY	99	Carrossable, couvercle en fonte inclus				13	765.00
121332	🟢 CY	99	Carrossable au poids lourd, sans couverture				13	379.00
Accessoires								
110748	🟢 CY	99	VS Module d'entrée DN 600, raccordement DN 150 - 300				13	495.00
118726	🟢 CY	99	VS Pièce intermédiaire DN 600, accessible par caméra, rinçable à haute pression				13	300.00

Précisions

- Sur demande, nous livrons également la version en rétention avec soudure complète du film et test d'étanchéité.



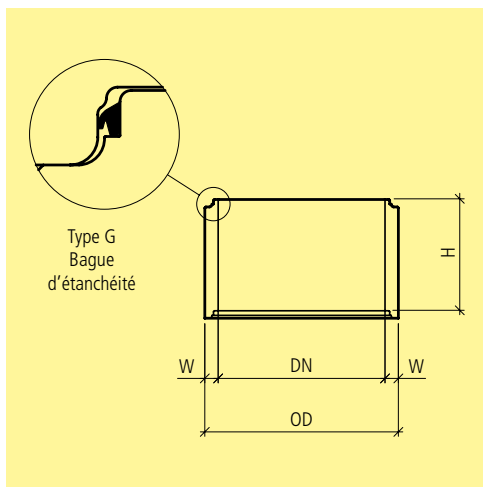


No.-art.	UP	DN	H mm	t ₁ mm	OD mm	W mm	P kg/pce	CHF/pce
monolithique, non armé, à joint étanche (G), douilles de pose incluses, sans bague d'étanchéité								
120660	✓ CK 11, 22	800	690	120	1040	120	680	890.00
111833	✓ CK 11, 22	800	1190	120	1040	120	1090	1040.00
113890	✓ CK 11, 22	800	1650	120	1040	120	1490	1300.00
106688	✓ CK 11, 22	1000	690	120	1240	120	870	1150.00
117087	✓ CK 11, 22	1000	1190	120	1240	120	1380	1440.00
116149	✓ CK 11, 22	1000	1650	120	1240	120	1870	1840.00
monolithique, armé, à joint étanche (G), douilles de pose incluses, sans bague d'étanchéité								
100335	✓ CK 11, 22	1250	690	120	1490	120	1170	1250.00
111769	✓ CK 11, 22	1250	1190	120	1490	120	1780	1530.00
114555	✓ CK 11, 22	1250	1650	120	1490	120	2370	2070.00
133824	✓ CK 11, 22	1500	690	120	1740	120	1450	1600.00
122385	✓ CK 11, 22	1500	1190	120	1740	120	2200	1930.00
106116	✓ CK 11, 22	1500	1650	120	1740	120	2900	2450.00
113764	✓ CK 11, 22	1750	690	120	1990	120	1820	1780.00
120348	✓ CK 11, 22	1750	1190	120	1990	120	2650	2410.00
137218	✓ CK 11, 22	1750	1650	120	1990	120	3510	3050.00
137726	✓ CK 11, 22	2000	690	120	2240	120	2170	2000.00
133433	✓ CK 11, 22	2000	1190	120	2240	120	3120	2580.00
118973	✓ CK 11, 22	2000	1650	120	2240	120	4050	3430.00
123223	✓ CK 11, 22	2500	1650	150	2740	120	5940	5180.00
124353	✓ CK 11, 22	3000	1250	200	3280	140	7850	6450.00

Précisions

- Sans traitement intérieur.
- Autres hauteurs sur demande.

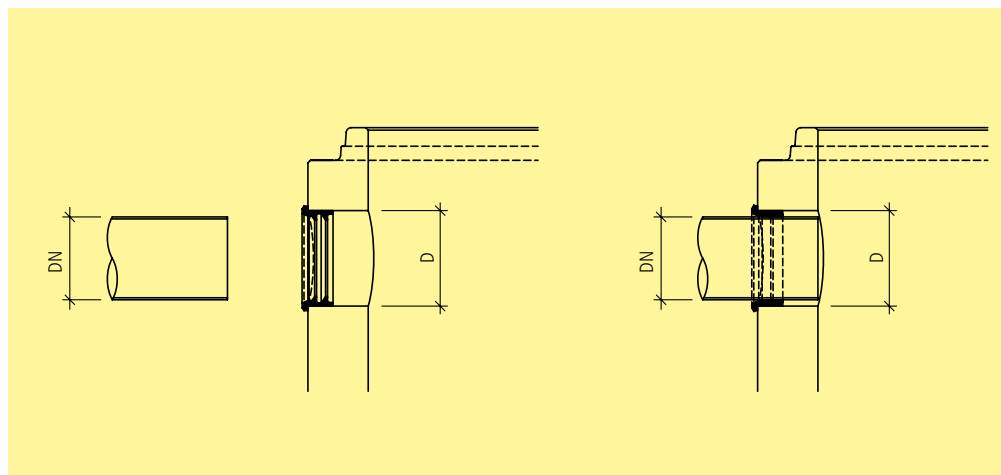




No.-art.	UP	DN	H mm	OD mm	W mm	FK	P kg/pce	CHF/pce
DN 800, douilles d'ancrage incluses, sans bague d'étanchéité, CR 60, non armé, coulé								
106779	✓ CK 11, 22	800	250	1040	120	60	210	398.00
112091	✓ CK 11, 22	800	500	1040	120	60	420	472.00
120916	✓ CK 11, 22	800	750	1040	120	60	630	550.00
123877	✓ CK 11, 22	800	1000	1040	120	60	840	635.00
115495	✓ CK 22	800	1450	1040	120	60	1260	1000.00
DN 1000, douilles d'ancrage incluses, sans bague d'étanchéité, CR 60, non armé, coulé								
119894	✓ CK 11, 22	1000	250	1240	120	60	260	485.00
106007	✓ CK 11, 22	1000	500	1240	120	60	510	570.00
135358	✓ CK 11, 22	1000	750	1240	120	60	765	645.00
134395	✓ CK 11, 22	1000	1000	1240	120	60	1020	730.00
122639	✓ CK 22	1000	1470	1240	120	60	1530	1280.00
DN 1250, douilles d'ancrage incluses, sans bague d'étanchéité, CR 30, armé, coulé								
134119	✓ CK 11, 22	1250	250	1490	120	30	315	580.00
133147	✓ CK 11, 22	1250	500	1490	120	30	630	665.00
126755	✓ CK 11, 22	1250	750	1490	120	30	950	745.00
118821	✓ CK 11, 22	1250	1000	1490	120	30	1260	815.00
123028	✓ CK 22	1250	1470	1490	120	30	1890	1490.00
DN 1500, douilles d'ancrage incluses, sans bague d'étanchéité, CR 30, armé, coulé								
123926	✓ CK 11, 22	1500	250	1740	120	30	375	680.00
127669	✓ CK 11, 22	1500	500	1740	120	30	750	760.00
112449	✓ CK 11, 22	1500	750	1740	120	30	1125	1000.00
138682	✓ CK 11, 22	1500	1000	1740	120	30	1500	1090.00
116521	✓ CK 22	1500	1470	1740	120	30	2250	1850.00
DN 1750, douilles d'ancrage incluses, sans bague d'étanchéité, CR 20, armé, coulé								
139829	✓ CK 11, 22	1750	250	1990	120	20	430	755.00
104306	✓ CK 11, 22	1750	500	1990	120	20	860	1030.00
101575	✓ CK 11, 22	1750	750	1990	120	20	1290	1230.00
138550	✓ CK 11, 22	1750	1000	1990	120	20	1720	1550.00
110049	✓ CK 22	1750	1500	1990	120	20	2580	2620.00

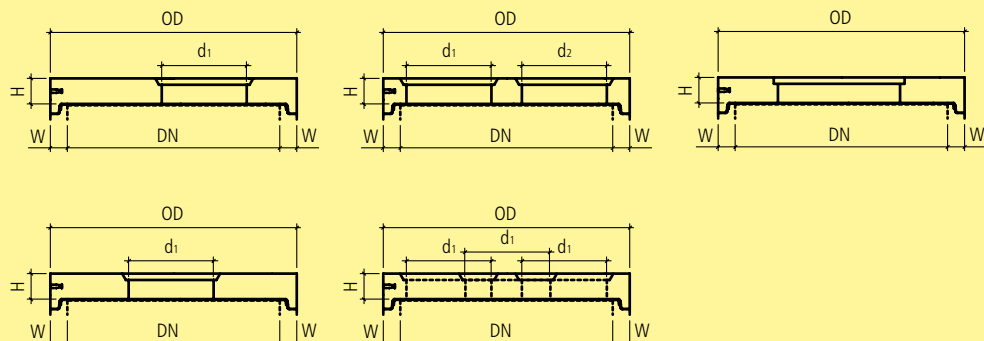
No.-art.	UP	DN	H mm	OD mm	W mm	FK	P kg/pce	CHF/pce
DN 2000, douilles d'ancrage incluses, sans bague d'étanchéité, CR 20, armé, coulé								
136227	✓ CK 11, 22	2000	250	2240	120	20	490	805.00
117798	✓ CK 11, 22	2000	500	2240	120	20	980	1120.00
111841	✓ CK 11, 22	2000	750	2240	120	20	1470	1360.00
125024	✓ CK 11, 22	2000	1000	2240	120	20	1960	1670.00
137590	✓ CK 22	2000	1500	2240	120	20	2940	2830.00
DN 2500, douilles d'ancrage incluses, sans bague d'étanchéité, CR 10, armé, coulé								
116014	✓ CK 11, 22	2500	250	2740	120	10	605	960.00
126236	✓ CK 11, 22	2500	500	2740	120	10	1210	1180.00
115047	✓ CK 11, 22	2500	750	2740	120	10	1815	1580.00
107503	✓ CK 11, 22	2500	1000	2740	120	10	2420	1870.00
DN 3000, douilles d'ancrage incluses, sans bague d'étanchéité, CR 10, armé, coulé								
127357	✓ CK 11, 22	3000	500	3280	140	10	1670	1870.00
117107	✓ CK 11, 22	3000	750	3280	140	10	2500	2320.00
116117	✓ CK 11, 22	3000	1000	3280	140	10	3330	2770.00





No.-art.	UP	DN	D mm	CHF/pce
pour raccord de conduite pour tuyaux en plastique, y compris montage d'une bague d'étanchéité TOK				
134844	ⓘ CZ 11, 22	50	76	153.00
127882	ⓘ CZ 11, 22	63	89	153.00
122383	ⓘ CZ 11, 22	75	101	164.00
114381	ⓘ CZ 11, 22	90	116	170.00
129657	ⓘ CZ 11, 22	110	138	170.00
107633	ⓘ CZ 11, 22	125	151	183.00
120635	ⓘ CZ 11, 22	160	186	190.00
115103	ⓘ CZ 11, 22	200	226	209.00
128350	ⓘ CZ 11, 22	225	251	221.00
135895	ⓘ CZ 11, 22	250	276	252.00
105661	ⓘ CZ 11, 22	315	341	338.00
137729	ⓘ CZ 11, 22	355	382	400.00
102962	ⓘ CZ 11, 22	400	426	437.00
107846	ⓘ CZ 11, 22	500	526	600.00





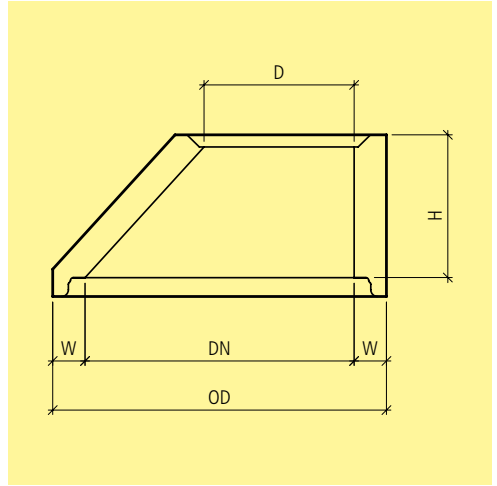
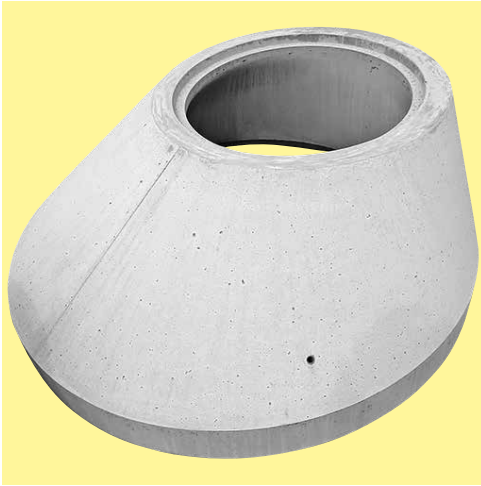
No.-art.	UP	DN	H mm	d ₁ mm	OD mm	W mm	P kg/pce	CHF/pce
avec ouverture de contrôle asymétrique, système à joint étanche (G), D 400, douilles de pose incluses, sans bague d'étanchéité								
104331	✓ CK 11, 22	800	180	600	1040	120	270	406.00
107436	✓ CK 11, 22	1000	180	600	1240	120	440	585.00
132730	✓ CK 11, 22	1000	180	800	1240	120	340	585.00
115744	✓ CK 11, 22	1250	180	600	1490	120	700	770.00
133902	✓ CK 11, 22	1250	180	800	1490	120	590	770.00
131900	✓ CK 11, 22	1500	180	600	1740	120	1020	990.00
136658	✓ CK 11, 22	1500	180	800	1740	120	880	990.00
109899	✓ CK 11, 22	1750	180	600	1990	120	1320	1230.00
101903	✓ CK 11, 22	1750	180	800	1990	120	1230	1230.00
113012	✓ CK 11, 22	2000	180	600	2240	120	1680	1460.00
113785	✓ CK 11, 22	2000	180	800	2240	120	1610	1460.00
127138	✓ CK 11, 22	2500	180	600	2740	120	2670	1920.00
100242	✓ CK 11, 22	2500	180	800	2740	120	2575	1920.00
132942	✓ CK 11, 22	3000	200	600	3280	140	4200	2870.00
125260	✓ CK 11, 22	3000	200	800	3280	140	4110	2870.00
avec ouverture de contrôle symétrique, système à joint étanche (G), D 400, douilles de pose incluses, sans bague d'étanchéité								
136520	✓ CK 11, 22	800	180	600	1040	120	270	406.00
127819	✓ CK 11, 22	800	180	800	1040	120	160	406.00
127063	✓ CK 11, 22	1000	180	600	1240	120	440	585.00
124335	✓ CK 11, 22	1000	180	800	1240	120	340	585.00
121789	✓ CK 11, 22	1250	180	600	1490	120	700	770.00
105237	✓ CK 11, 22	1250	180	800	1490	120	590	770.00
109333	✓ CK 11, 22	1500	180	600	1740	120	1020	990.00
100503	✓ CK 11, 22	1500	180	800	1740	120	880	990.00
126825	✓ CK 11, 22	1750	180	600	1990	120	1320	1230.00
127206	✓ CK 11, 22	1750	180	800	1990	120	1230	1230.00
121117	✓ CK 11, 22	2000	180	600	2240	120	1730	1460.00
102208	✓ CK 11, 22	2000	180	800	2240	120	1610	1460.00
137212	✓ CK 11, 22	2500	180	600	2740	120	2670	1920.00
100121	✓ CK 11, 22	2500	180	800	2740	120	2575	1920.00
106117	✓ CK 11, 22	3000	200	600	3280	140	4200	2870.00
109012	✓ CK 11, 22	3000	200	800	3280	140	4110	2870.00

No.-art.	UP	DN	H mm	d ₁ mm	d ₂ mm	OD mm	W mm	P kg/pce	CHF/pce	
avec 2 ouvertures de contrôle, système à joint étanche (G), D 400, douilles de pose incluses, sans bague d'étanchéité										
101806	✓ CK	11, 22	1250	180	600	600	1490	120	580	770.00
111097	✓ CK	11, 22	1500	180	600	600	1740	120	870	1000.00
110284	✓ CK	11, 22	1500	180	700	700	1740	120	790	1000.00
112634	✓ CK	11, 22	1750	180	600	600	1990	120	1180	1270.00
130653	✓ CK	11, 22	1750	180	700	700	1990	120	1130	1270.00
119851	✓ CK	11, 22	1750	180	600	800	1990	120	1100	1280.00
102558	✓ CK	11, 22	2000	180	600	600	2240	120	1730	1490.00
109907	✓ CK	11, 22	2000	180	700	700	2240	120	1490	1490.00
100701	✓ CK	11, 22	2000	180	600	800	2240	120	1460	1490.00
118800	✓ CK	11, 22	2000	180	800	800	2240	120	1400	1520.00
107067	✓ CK	11, 22	2500	180	600	600	2740	120	2480	1920.00
108886	✓ CK	11, 22	2500	180	600	800	2740	120	2390	1960.00
106466	✓ CK	11, 22	2500	180	700	700	2740	120	2420	1960.00
108271	✓ CK	11, 22	2500	180	800	800	2740	120	2280	1960.00
107155	✓ CK	11, 22	3000	200	600	600	3280	140	4080	2980.00
121394	✓ CK	11, 22	3000	200	600	800	3280	140	3980	2980.00
111296	✓ CK	11, 22	3000	200	700	700	3280	140	3990	2980.00
127314	✓ CK	11, 22	3000	200	800	800	3280	140	3810	2980.00
avec 3 ouvertures de contrôle, système à joint étanche (G), D 400, douilles de pose incluses, sans bague d'étanchéité										
112132	✓ CK	11, 22	1750	180	600	1990	120	1060		1340.00
109166	✓ CK	11, 22	2000	180	600	2240	120	1440		1550.00
135839	✓ CK	11, 22	2500	180	600	2740	120	2380		2040.00
121796	✓ CK	11, 22	3000	200	600	3280	140	3900		3050.00
avec ouvertures de contrôle rectangulaire, système à joint étanche (G), D 400, douilles de pose incluses, sans bague d'étanchéité										
109815	ⓘ CZ	11, 22	1250	180		1490	120	var.		s. d.
101541	ⓘ CZ	11, 22	1500	180		1740	120	var.		s. d.
127711	ⓘ CZ	11, 22	1500	180		1740	120	var.		s. d.
112355	ⓘ CZ	11, 22	1750	180		1990	120	var.		s. d.
109508	ⓘ CZ	11, 22	2000	180		2240	120	var.		s. d.
139767	ⓘ CZ	11, 22	2500	180		2740	140	var.		s. d.
104367	ⓘ CZ	11, 22	3000	200		3280	140	var.		s. d.

Précisions

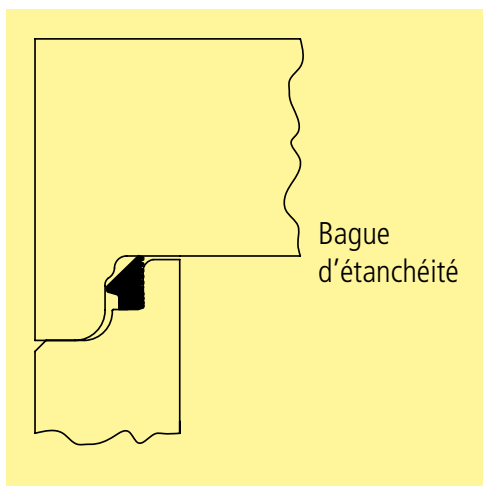
- Évidement pour couvercle en béton, en fonte ou GUBE.
- Plaques de recouvrement avec d'Autres diamètres et positionnements d'évidement sur demande.
- Pour les regards d'accès (à fleur de regard), uniquement sur commande.





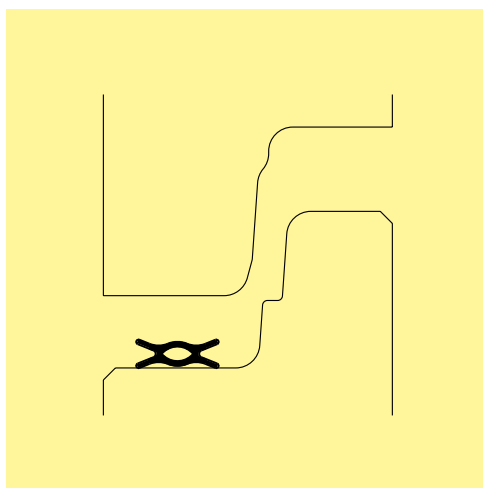
No.-art.	UP	DN	H mm	D mm	OD mm	W mm	P kg/pce	CHF/pce
asymétrique, à joint étanche (G), douilles de pose incluses, sans bague d'étanchéité, non armé								
126907	✓ CK 11, 22	800	530	600	1040	120	470	315.00
121399	✓ CK 11, 22	1000	530	600	1240	120	570	421.00
120346	✓ CK 11, 22	1000	530	800	1240	120	580	560.00
asymétrique, à joint étanche (G), douilles de pose incluses, sans bague d'étanchéité, armé								
128845	✓ CK 11, 22	1250	530	600	1490	120	730	760.00
122378	✓ CK 22	1250	530	800	1490	120	740	810.00
128963	✓ CK 11, 22	1500	530	600	1740	120	970	815.00
112531	✓ CK 11, 22	1500	530	800	1740	120	990	925.00





No.-art.	UP	DN	CHF/pce
Bague d'étanchéité, type tuyaux en béton armé, pour eaux pluviales et eaux usées			
113434	✓ CK 99	800	43.40
123215	✓ CK 99	1000	50.50
117329	✓ CK 99	1250	61.50
119183	✓ CK 99	1500	70.50
100264	✓ CK 99	1750	79.00
132929	✓ CK 99	2000	88.00
115159	✓ CK 99	2500	106.00
139340	✓ CK 99	3000	138.00
Bague d'étanchéité, type tuyaux en béton, pour eaux usées (huile et essence)			
130742	✓ CK 99	800	61.50
107656	✓ CK 99	1000	72.50
117235	✓ CK 99	1250	108.00
102948	✓ CK 99	1500	151.00
117333	✓ CK 99	1750	175.00
103829	✓ CK 99	2000	196.00
127386	✓ CK 99	2500	244.00
108764	✓ CK 99	3000	308.00





No.-art.	UP	DN	CHF/pce
Joint d'équilibrage, type SEAL Basic, pour anneaux et fonds de chambre			
116910	✓ CZ 99	1250	92.50
108337	✓ CZ 99	1500	111.00
104670	✓ CZ 99	1750	131.00
111988	✓ CZ 99	2000	149.00
107877	✓ CZ 99	2500	187.00
102334	✓ CZ 99	3000	221.00

Directives de pose et d'installation

- Afin d'éviter les charges ponctuelles et les fissures qui en résultent, il est recommandé d'utiliser des anneaux d'équilibrage de charge pour les puits de grande profondeur et de grand diamètre.



No.-art.	UP	DN	H mm	CHF/pce
plus-value pour enduit de protection des cuves en béton pour un pH de 3 à 14				
122145	① CZ 11, 22	800	1650	354.00
133944	① CZ 11, 22	1000	1650	468.00
112829	① CZ 11, 22	1250	1650	585.00
112515	① CZ 11, 22	1500	1650	705.00
108564	① CZ 11, 22	1750	1650	820.00
105756	① CZ 11, 22	2000	1650	925.00
120956	① CZ 11, 22	2500	1680	1050.00
135715	① CZ 11, 22	3000	1250	1160.00

Précisions

- Répond aux exigences les plus élevées en matière de durabilité et d'abrasion.
- Résiste à un grand nombre de produits chimiques, aux huiles minérales, au mazout, aux acides et bases dilués ainsi qu'aux dissolutions de calcaire.
- La peinture est ininflammable et peu odorante.

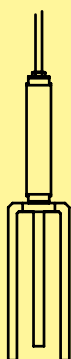
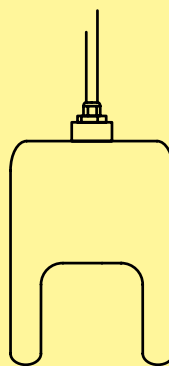




No.-art.	UP	spéc.	P kg/pce	CHF/pce
en seau				
131315	✓ CK 99	seau de 0.75kg	0.75	25.00
119589	✓ CK 99	seau de 2kg	2.00	67.00
112664	✓ CK 99	seau de 3kg	3.00	95.00



Anneaux de chambres friwa®-tub	Nombre de manches 0.75 kg	Nombre de manches 2.0 kg	Nombre de manches 3.0 kg
DN 800	2.5	6.7	10.0
DN 1000	2.0	5.2	7.8
DN 1250	1.6	4.2	6.3
DN 1500	1.3	3.6	5.4
DN 1750	1.1	3.0	4.5
DN 2000	1.0	2.7	4.0
DN 2500	0.8	2.1	3.1
DN 3000	0.6	1.7	2.5

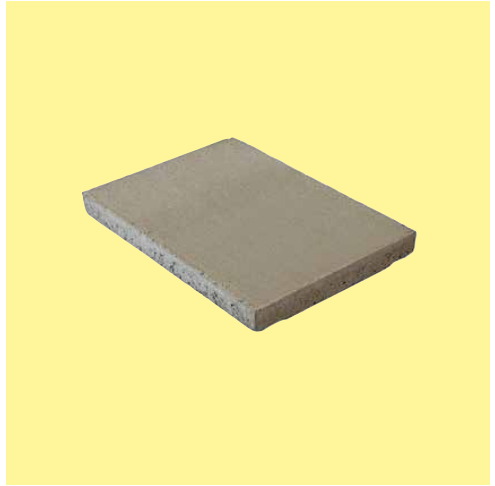
Surveillance
d'hydrocarbureSurveillance
de niveauSurveillance
de boue

No.-art.	UP	type	spéc.	P kg/pce	CHF/pce
Kits de montage					
116246	✓ CK 99	1	1000/1 signal d'huile	5	2100.00
122529	✓ CK 99	2	1000/2 signal de niveau	5	2020.00
139338	✓ CK 99	3	1000/3 signal de niveau résistant aux acides	5	2590.00
100526	✓ CK 99	4	1000/4 signal de boue	5	4020.00
111903	✓ CK 99	5	2000/1 signal d'huile et de niveau	7	2980.00
132104	✓ CK 99	6	2000/2 signal d'huile et de boue	7	4960.00

Précisions

- Appareils d'alarme pour CRT, SA, SC, SAC.
- Autres applications sur demande.

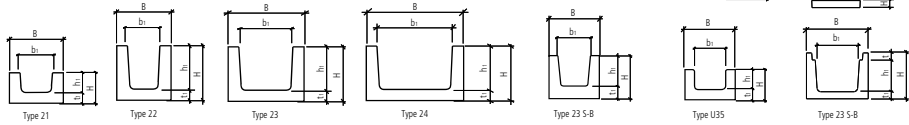
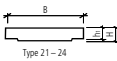
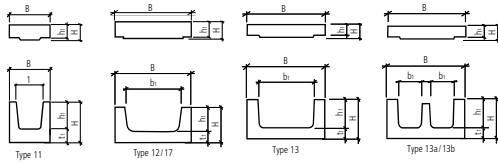


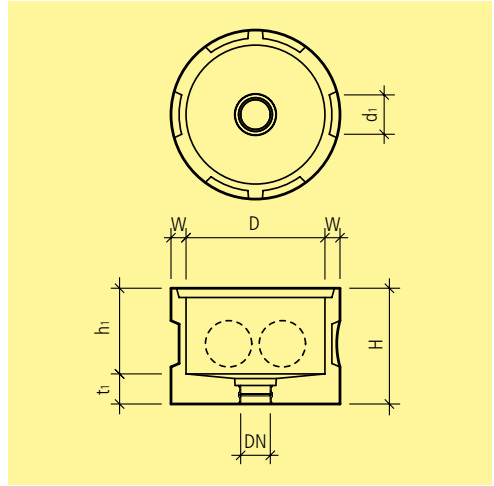


No.-art.	UP	type	L cm	B cm	b ₁ cm	H cm	h ₁ cm	t ₁ cm	G (VE) kg/pce	CHF/pce
Caniveau à câbles										
112966	✓ DH 99	11	75	18	9	13.5	9.5	4	28	31.90
122574	✓ DH 11	12/17	75	28	21	15.7	10.7	4.7	39	39.30
128858	✓ DH 11	13	75	36	26	18	13	5	54	41.60
117965	✓ DH 11	13a	75	36	11.3	18	13	5	60.75	43.90
107392	ⓘ DH 16	13b	100	40	14	35	30	5	150	157.00
109152	✓ DH 11	21	75	25	15	14	9	5	38.25	34.30
123429	✓ DH 11, 33, 99	22	75	25	15	25	20	5	57	37.30
123558	✓ DH 11, 33	23	75	35	25	25	20	5	69	44.60
101275	✓ DH 11	23 S-B	75	35	24	26	18	4	69.5	44.60
117349	✓ DH 11	23 S	75	35	24	26	22	4	53	55.00
101562	✓ DH 11, 33	24	75	45	35	25	20	5	74.25	53.50
134391	✓ DH 16, 99	25	75	58	46	25	20	5	96	101.00
134404	✓ DH 16, 99	26	75	58	46	35	30	5	114	110.00
107791	✓ DH 11	U 34.05	75	20	13	16.5	1	4.5	36	27.80
109471	✓ DH 11	U 35.06	60	20	12.4	12	8	4	20.1	23.10
Couvercle pour caniveau à câbles, non armé										
120254	✓ DH 11, 99	11	50	17	8	6.5	6		12	21.10
117464	✓ DH 11	12/17	50	28	21	6	5.3		19.5	16.60
134488	✓ DH 11, 73	13/13a	50	36	26	6	5		22	17.90
114790	✓ DH 14, 73, 99	21/22	50	25	14.4	5	4.5		15	14.20
102338	✓ DH 11	U 34.03.1	50	20	13	5.5	5		13	11.00
111970	✓ DH 11	U 35.01.1	30	20	12.5	6	5.3		7.2	13.10
Couvercle pour caniveau à câbles, armé										
137721	ⓘ DH 16	13b	50	40		6	5		30	44.60
106510	✓ DH 11	21/22	50	25	14.4	5	4.5		15	18.30
100993	✓ DH 11, 73	23	50	35	24.4	5	4.5		20	22.50
104834	✓ DH 11	23 S-B/S	50	27.5		4	4		13	22.50
108448	✓ DH 11, 73	24	50	45	34.4	5	4.5		26	29.80
136808	✓ DH 11, 99	115/25/26	50	58	46.6	6	5		39	41.30
100122	✓ DH 11	112	50	28	19.8	6	5.3		19	36.70
113482	✓ DH 11	113	50	36	24.8	6	5		22	42.30
127368	✓ DH 11	U 34.03.2	50	20	13	5.5	5		13	17.00

Précisions

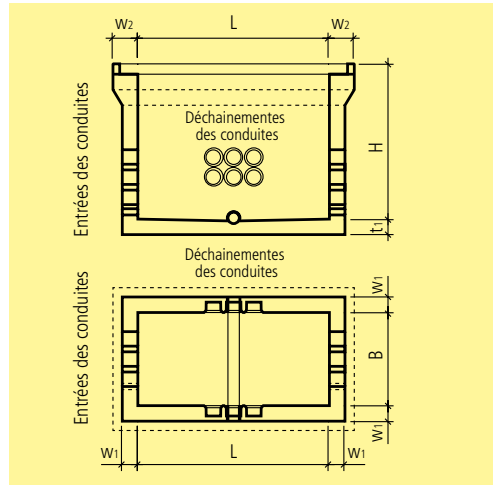
- Les caniveaux à câbles et les couvercles ne sont pas destinés à la circulation des piétons et/ou des véhicules.





No.-art.	UP	D	L	B	H	h ₁	d ₁	t ₁	NW	OD	DN	W	G (VE)	CHF/pce
		cm	cm	cm	cm	cm	cm	cm	mm	cm	cm	cm	kg/pce	
avec 6 évidements préformés, semelle avec pente et joints intégrés DN 125, sans couvercle														
131296	DK 71	60			50	37	17	13		125	6.5	215		355.00
avec 8 évidements préformés, semelle avec pente sans joints intégrés, sans couvercle														
106974	DK 11	60			45	12.5	17	5		200	6.5	150		256.00
avec 8 évidements préformés, semelle avec pente et joints intégrés DN 125, sans couvercle														
125173	DK 71	80			50	37	17	13		125	8	375		439.00
114129	DK 71	100			50	37	17	13		125	10	600		479.00
avec 10 évidements préformés, semelle avec pente sans joints intégrés, sans couvercle														
118666	DK 11	80			45	12.5	17	5		200	8	250		333.00
Plus-value pour raccord latéral y compris carottage et bague d'étanchéité TOK (SBR)														
108986	DK 11, 71							10.1	60	7.2				98.00
132215	DK 11, 71							11.1	80	9.2				103.00
120907	DK 11, 71							11.8	100	11.2				103.00
101789	DK 11, 71							16	120	13.2				111.00
Couvercle en fonte à trous pour écoulement de sol														
136758	FY 99		15		2.5		15.5							129.00
rectangulaire, avec 3 évidements														
177778	DK 11			partie basse	61	35	15				100	5	54	940.00
130792	DK 11			partie haute	61	35	15				100	5	54	920.00



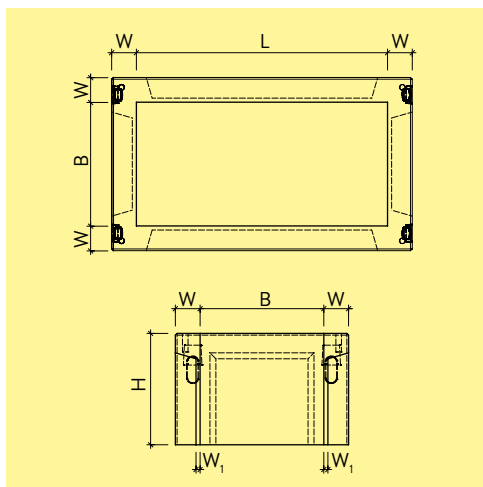
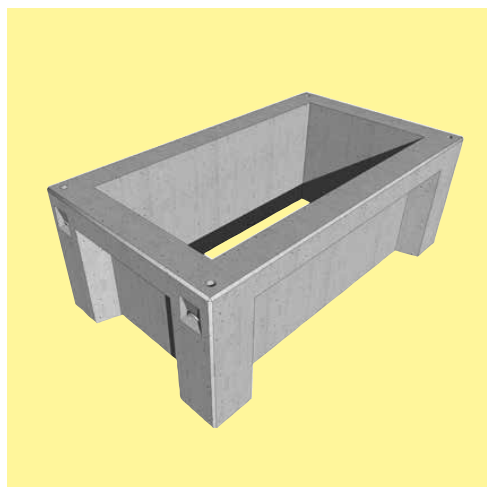


No.-art.	UP	type	D mm	L mm	B mm	H mm	t ₁ mm	BK	G (VE) kg/pce	CHF/pce
Chambre à câble avec fond, y compris rigole d'évacuation des eaux et sortie sur les côtés NW 110, sans couvercle. Plat dessus pour monter un cadre en béton										
116617	✓	DM 16 A1		900	900	1200	130	C 250 / E 600	2450	2270.00
129905	✓	DM 16 A2		1850	900	1400	150	C 250 / E 600	4360	3340.00
106563	✓	DM 16 A3		2790	900	1400	150	C 250/E 600	5880	4770.00
Chambre à câble avec fond, y compris rigole d'évacuation des eaux et sortie sur les côtés NW 110, sans couvercle										
121612	🔄	DM 16 A1		900	900	1300	130	B 125 / C 250	2650	2270.00
128622	🔄	DM 16 A1		900	900	1370	130	D 400 / E 600	2720	2270.00
139298	🔄	DM 16 A2		1850	900	1500	150	B 125 / C 250	4510	3340.00
127554	🔄	DM 16 A2		1850	900	1570	150	D 400 / E 600	4650	3340.00
114375	🔄	DM 16 A3		2790	900	1550	150	D 400 / E 600	6200	4770.00
138808	🔄	DM 16 A3		2790	900	1550	150	B 125 / C 250	6390	4770.00
Chambre avec fondation pour équipements EES, y compris rigole d'évacuation des eaux et sortie sur les côtés NE 110, sans couvercle										
121343	🔄	DM 16 S3		1240	1140	1300	140	B 125	3220	3440.00
127582	🔄	DM 16 S2		1890	1200	1260	140	B 125	4350	3620.00
Chambre avec fondation pour borne SOS, sans fond, y compris plaque de base type OKK										
100102	🔄	DM 16 S1	600			1100			533	s. d.
Chambre de visite ronde, sans fond, sans couvercle										
122539	🔄	DM 16 B2	800			1000			536	s. d.
136197	🔄	DM 16 B1	600			1000			528	s. d.

Précisions

- Introductions de tuyaux sur la largeur : 9 pièces DN 140 mm, sur la longueur : 6 pièces DN 140 mm.
- Les chambres à câbles correspondent aux types ASTRA (manuel technique BSA).
- Couvercles disponibles sur demande.
- Les couvertures de surface correspondantes sont disponibles sur commande.
- Les gaines de câbles en béton UHF sont disponibles sur commande.





No.-art.	UP	type	spéc.	L cm	B cm	H cm	BK	W cm	G (VE) kg/pce	CHF/pce	
Chambre à câbles, sans fond, sans couvercles											
111200	✓ DK	23	S70-2	S1000-1000-700	100	100	70	D400	20	960	1080.00
137317	✓ DK	23	S70-3	S1520-1000-700	152	100	70	D400	20	1110	1220.00
104340	✓ DK	23	S70-4	S2030-1000-700	203	100	70	D400	20	1230	1350.00
137538	✓ DK	23	S70-5	S2540-1000-700	254	100	70	D400	20	1580	1580.00
109440	✓ DK	23	S70-6	S3050-1000-700	305	100	70	D400	20	1960	1820.00
129013	✓ DK	23	S90-2	S1000-1000-900	100	100	90	D400	20	1180	1210.00
119826	✓ DK	23	S90-3	S1520-1000-900	152	100	90	D400	20	1340	1370.00
119983	✓ DK	23	S90-5	S2540-1000-900	254	100	90	D400	20	1940	1780.00
122540	✓ DK	23	S90-6	S3050-1000-900	305	100	90	D400	20	2380	2040.00

Champ d'application

- Pour le secteur des télécommunications.

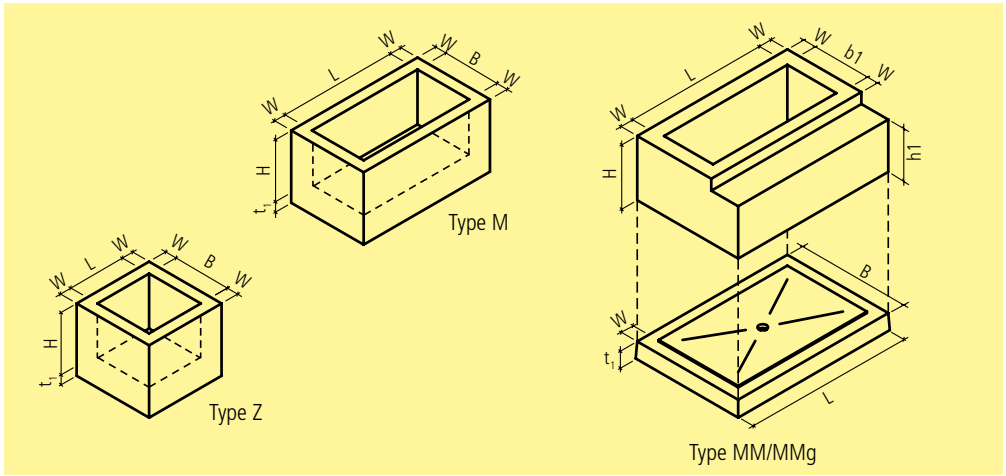
Précisions

- Des cavités de grande taille sur tous les côtés permettent une introduction facile des câbles.
- Autres hauteurs ou largeurs sur demande
- Les caches de surface correspondants sont disponibles sur commande.
- Partie inférieure avec ou sans ouverture de drainage sur demande.

Directives de pose et d'installation

- Déplacement facile grâce à 4 élingues de pose.





No.-art.	UP	type	L cm	B cm	b ₁ cm	H cm	h ₁ cm	t ₁ cm	NW mm	OD cm	W cm	G (VE) kg/pce	CHF/pce
Chambres à câbles type Z armée, avec fond collé en usine, inclu drain vertical dans le fond, exclusif niches d'arrivée													
105651	DK	71 Z	100	100		90		20			15	2350	1550.00
108780	DK	71 Z	100	100		90		20			20	2910	1630.00
116634	DK	71 Z	100	100		90		20			25	3860	2040.00
109105	DK	71 Z	100	100		100		20			15	2520	1640.00
105995	DK	71 Z	100	100		100		20			20	3140	1720.00
182073	DK	71 Z	100	100		100		20			25	4170	2150.00
107625	DK	71 Z	100	100		110		20			15	2690	1740.00
136359	DK	71 Z	100	100		110		20			20	3370	1830.00
158748	DK	71 Z	100	100		110		20			25	4480	2290.00
155574	DK	71 Z	100	100		120		20			15	2860	1810.00
134787	DK	71 Z	100	100		120		20			20	3600	1900.00
138332	DK	71 Z	100	100		120		20			25	4780	2380.00
Chambre à câbles type M armée, avec fond collé en usine, inclu drain vertical dans le fond, exclusif niches d'arrivée													
177558	DK	71 M	150	100		90		20			15	3000	1940.00
139168	DK	71 M	150	100		90		20			20	4080	2040.00
153502	DK	71 M	150	100		90		20			25	4780	2550.00
161047	DK	71 M	150	100		100		20			15	3210	2050.00
130897	DK	71 M	150	100		100		20			20	4410	2150.00
160210	DK	71 M	150	100		100		20			25	5150	2690.00
138172	DK	71 M	150	100		110		20			15	3410	2170.00
107045	DK	71 M	150	100		110		20			20	4740	2280.00
127789	DK	71 M	150	100		110		20			25	5520	2850.00
113608	DK	71 M	150	100		120		20			15	3620	2310.00
120992	DK	71 M	150	100		120		20			20	5060	2430.00
166316	DK	71 M	150	100		120		20			25	5880	3040.00
160914	DK	71 M	200	100		90		20			15	3650	2430.00
135217	DK	71 M	200	100		90		20			20	5260	2550.00
147681	DK	71 M	200	100		90		20			25	5700	3190.00
166148	DK	71 M	200	100		100		20			15	3890	2570.00
105141	DK	71 M	200	100		100		20			20	5670	2700.00
193044	DK	71 M	200	100		100		20			25	6130	3380.00
166032	DK	71 M	200	100		110		20			15	4140	2750.00
113641	DK	71 M	200	100		110		20			20	6100	2890.00

No.-art.	UP	type	L cm	B cm	b ₁ cm	H cm	h ₁ cm	t ₁ cm	NW mm	OD cm	W cm	G (VE) kg/pce	CHF/pce
163902	DK	71 M	200	100		110		20			25	6560	3620.00
174671	DK	71 M	200	100		120		20			15	4380	2930.00
106632	DK	71 M	200	100		120		20			20	6530	3080.00
197562	DK	71 M	200	100		120		20			25	6990	3850.00
160691	DK	71 M	250	100		90		20			15	4300	2890.00
129776	DK	71 M	250	100		90		20			20	6430	3040.00
144574	DK	71 M	250	100		90		20			25	6620	3800.00
198645	DK	71 M	250	100		100		20			15	4580	3070.00
130284	DK	71 M	250	100		100		20			20	6950	3230.00
111832	DK	71 M	250	100		100		20			25	7110	4040.00
159257	DK	71 M	250	100		110		20			15	4860	3290.00
120489	DK	71 M	250	100		110		20			20	7460	3460.00
192383	DK	71 M	250	100		110		20			25	7600	4330.00
188915	DK	71 M	250	100		120		20			15	5140	3530.00
128505	DK	71 M	250	100		120		20			20	7980	3710.00
163733	DK	71 M	250	100		120		20			25	8090	4640.00
Base de la chambre à câbles type MM et MMg armée sans fond, exclusif couvercle et niches d'arrivée													
122569	DK	71 MM	200	155	100	105	87.5				20 - 22	4700	3210.00
118924	DK	71 MM	200	155	100	120	87.5				20 - 22	5220	3430.00
107358	DK	71 MMg	250	155	100	105	87.5				20 - 22	5370	3400.00
102209	DK	71 MMg	250	155	100	120	87.5				20 - 22	5960	3760.00
Base de la chambre à câbles type MM et MMg armée, inclu drain vertical NW125													
117973	DK	71 MM	240	195				31			20	3370	1930.00
110264	DK	71 MMg	290	195				31			20	4070	2050.00
Supplément de traitement pour les niches d'arrivée incl. manchon d'extrémité KREM													
179786	DK	71	15						60	7.2			56.50
144149	DK	71	15						80	9.2			60.50
191975	DK	71	15						100	11.2			71.00
161285	DK	71	15						120	13.2			75.50
136810	DK	71	15						146	16.3			86.50
189448	DK	71	15						195	21.4			152.00
130704	DK	71	20						60	7.2			23.90
133306	DK	71	20						80	9.2			25.20
136416	DK	71	20						100	11.2			29.60
139588	DK	71	20						120	13.2			35.50
102866	DK	71	20						146	16.3			44.50
105075	DK	71	20						195	21.4			79.90
180047	DK	71	25						60	7.2			59.00
121364	DK	71	25						80	9.2			63.00
105109	DK	71	25						100	11.2			74.00
194566	DK	71	25						120	13.2			82.50
184743	DK	71	25						146	16.3			93.00
188639	DK	71	25						195	21.4			176.00

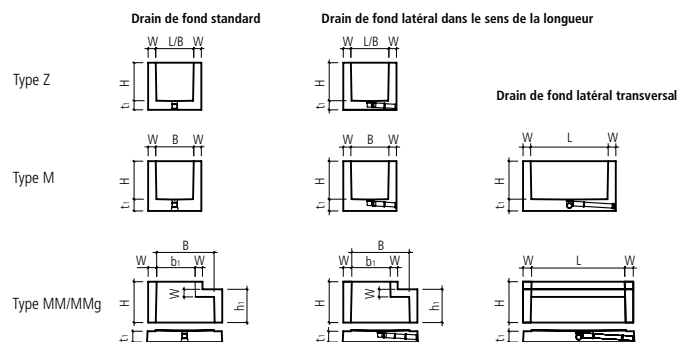
No.-art.	UP	spéc.	L cm	B cm	H cm	CHF/m
Supplément de traitement pour l'installation d'un rail d'ancrage						
137763	DK	71 galvanisé	var.	4	2,5	76.50
116163	DK	71 inoxydable	var.	5	3	268.00

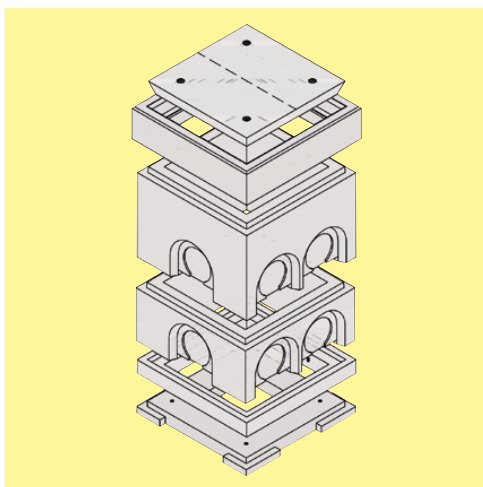
No.-art.	UP		L cm	NW mm	OD cm	CHF/pce
Supplément de traitement pour des niches d'arrivée inclu manchon d'extrémité K55 Swisscom						
164676	DK	71	15	63	7.2	48.00
117398	DK	71	20	63	7.2	51.50
103837	DK	71	25	63	7.2	57.50

Supplément de traitement pour des niches d'arrivée rectangulaire						
100207	DK	71 niches jusqu'à 0.5 m2				88.00
103577	DK	71 niches dès 0.5 m2				186.00
Supplément de traitement pour l'installation d'un siphon de fond latéral						
106759	DK	71 siphon latéral		100	11	118.00
Supplément de traitement pour l'installation de la prise terre						
112855	DK	71 Flury FE27, sans rail d'ancrage				59.50
128735	DK	71 Flury FE27 + 30 cm, avec rail d'ancrage inoxydable				130.00
134304	DK	71 Bande de cuivre 3 x 30 mm				59.50

Précisions

- Toutes les parois latérales sont légèrement coniques.
- Introductions de tuyaux, évidements, écoulement au sol et rails d'ancrage selon les indications du client.
- Les types MM et MMg peuvent être collés en usine. Plus-value d'usinage sur demande.
- Le fond des chambres à câbles de type Z et M est livré séparément sur demande.
- Des hauteurs spéciales sont disponibles sur demande.





No.-art.	UP	L cm	AS L cm	B cm	AS B	H cm	BK	W cm	G (VE) kg/pce	CHF/pce
01 - Dalle de recouvrement pour puits, hauteur H=50mm, sans trous										
118223	DM 11	110		25		5	A 15		33	210.00
115787	DM 11	90		30		5	A 15		32	200.00
01 - Dalle de recouvrement pour puits, hauteur H=50mm, avec des trous										
117254	DM 11	110		25		5	A 15		33	230.00
115641	DM 11	90		30		5	A 15		32	220.00
01 - Couverture avec évidement, hauteur H=90mm, version avec des blocs de construction										
119158	DM 11	40		40		9	B 125		38	590.00
129927	DM 11	60		60		9	B 125		72	680.00
134901	DM 11	80		40		9	B 125		80	690.00
110625	DM 11	100		50		9	B 125		95	795.00
01 - Couverture avec évidement, hauteur H=90mm, béton noir										
139406	DM 11	40		40		9	B 125		50	580.00
128301	DM 11	60		60		9	B 125		72	670.00
109265	DM 11	80		40		9	B 125		80	680.00
130408	DM 11	100		50		9	B 125		137	795.00
01 - Couverture avec évidement, hauteur H=90mm, béton gris										
108291	DM 11	40		40		9	B 125		50	575.00
100626	DM 11	60		40		9	B 125		72	660.00
105775	DM 11	80		50		9	B 125		80	680.00
121195	DM 11	100		50		9	B 125		137	785.00
02 - Couronne pour élément de cadre, hauteur H=150mm										
115186	DM 11	150		100		15	A 15	10	188	760.00
122186	DM 11	200		100		15	A 15	10	225	790.00
100359	DM 11	250		100		15	A 15	10	261	790.00
02 - Couronne pour élément de cadre, hauteur H=540mm										
123024	DM 11	150		100		54	A 15	10	750	750.00
103287	DM 11	200		100		54	A 15	10	860	835.00
126916	DM 11	250		100		54	A 15	10	900	935.00
02 - Couronne pour élément de cadre, hauteur H=150mm										
103697	DM 11	80		80		15	A 15	10	120	435.00
124344	DM 11	100		100		15	A 15	10	152	445.00
02 - Couronne pour élément de cadre, hauteur H=540mm										
127219	DM 11	80		80		54	A 15	10	493	450.00
103647	DM 11	100		100		54	A 15	10	606	510.00

No.-art.	UP	L cm	AS L cm	B cm	AS B	H cm	BK	W cm	G (VE) kg/pce	CHF/pce
02 - Couronne pour cabines de distribution MOB, pratique A 15, H 580 mm										
186260	DM 11	100		100		58	A 15	10	783	975.00
02 - Couronne avec cadre métallique pour les blocs de construction, hauteur H=20.5cm, 100 x L										
114922	DM 11	150		100		20.5	B 125	10	250	1400.00
110796	DM 11	200		100		20.5	B 125	10	314	1680.00
137283	DM 11	250		100		20.5	B 125	10	366	2030.00
107183	DM 11	300		100		20.5	B 125	10	418	2190.00
02 - Couronne avec cadre métallique, hauteur H=20.5cm, 100 x L, béton noir										
136187	DM 11	150		100		20.5	B 125	10	275	1410.00
129721	DM 11	200		100		20.5	B 125	10	339	1685.00
120017	DM 11	250		100		20.5	B 125	10	395	2030.00
133735	DM 11	300		100		20.5	B 125	10	451	2195.00
02 - Couronne avec cadre métallique, hauteur H=20.5cm, 100 x L, béton gris										
108631	DM 11	150		100		20.5	B 125	10	275	1415.00
125786	DM 11	200		100		20.5	B 125	10	339	1690.00
132269	DM 11	250		100		20.5	B 125	10	395	2035.00
128599	DM 11	300		100		20.5	B 125	10	451	2200.00
02 - Couronne avec cadre métallique pour les blocs de construction, hauteur H=20.5cm, 80 x L										
127412	DM 11	120		80		20.5	B 125	10	193	1230.00
100658	DM 11	160		80		20.5	B 125	10	231	1470.00
112094	DM 11	200		80		20.5	B 125	10	301	1840.00
137609	DM 11	240		80		20.5	B 125	10	343	2000.00
02 - Couronne avec cadre métallique, hauteur H=20.5cm, 80 x L, béton noir										
128668	DM 11	120		80		20.5	B 125	10	210	1285.00
116779	DM 11	160		80		20.5	B 125	10	251	1475.00
127513	DM 11	200		80		20.5	B 125	10	325	1845.00
122733	DM 11	240		80		20.5	B 125	10	371	2005.00
02 - Couronne avec cadre métallique, hauteur H=20.5cm, 80 x L, béton gris										
135816	DM 11	120		80		20.5	B 125	10	210	1230.00
125740	DM 11	160		80		20.5	B 125	10	251	1470.00
106254	DM 11	200		80		20.5	B 125	10	325	1840.00
124164	DM 11	240		80		20.5	B 125	10	371	2000.00
02 - Couronne avec cadre métallique pour les blocs de construction, hauteur H=20.5cm, (2 couvercle)										
107232	DM 11	80		80		20.5	B 125	10	160	1020.00
103506	DM 11	100		100		20.5	B 125	10	192	1125.00
02 - Couronne avec cadre métallique, hauteur H= 20.5cm, béton noir, (2 couvercle)										
135701	DM 11	80		80		20.5	B 125	10	177	1025.00
138310	DM 11	100		100		20.5	B 125	10	212	1130.00
02 - Couronne avec cadre métallique, hauteur H= 20.5cm, béton gris, (2 couvercle)										
108487	DM 11	80		80		20.5	B 125	10	177	1020.00
133144	DM 11	100		100		20.5	B 125	10	212	1125.00
02 - Couronne avec cadre métallique pour les blocs de construction, hauteur H=20.5cm, (1 couvercle)										
121661	DM 11	40		40		20.5	B 125	10	90	930.00
108422	DM 11	60		60		20.5	B 125	10	130	980.00
02 - Couronne avec cadre métallique, hauteur H= 20.5cm, béton noir, (1 couvercle)										
131253	DM 11	40		40		20.5	B 125	10	102	935.00
106561	DM 11	60		60		20.5	B 125	10	143	985.00
02 - Couronne avec cadre métallique, hauteur H= 20.5cm, béton gris, (1 couvercle)										
107217	DM 11	40		40		20.5	B 125	10	102	930.00
135886	DM 11	60		60		20.5	B 125	10	143	980.00
03 - Élément de cadre avec déchainement, hauteur H=540mm										
137871	DM 11	40	2x1	40	2x1	54	B 125	10	230	430.00
132810	DM 11	60	2x1	60	2x2	54	B 125	10	330	500.00
114808	DM 11	80	2x1	80	2x2	54	B 125	10	440	530.00
134795	DM 11	100	2x2	100	2x3	54	B 125	10	530	560.00
134276	DM 11	150	2x2	100	2x4	54	B 125	10	578	580.00

No.-art.	UP	L cm	AS L cm	B cm	AS B	H cm	BK	W cm	G (VE) kg/pce	CHF/pce
102498	DM 11	200	2x2	100	2x5	54	B 125	10	703	680.00
125865	DM 11	250	2x2	100	2x6	54	B 125	10	843	1255.00
03 - Élément de cadre avec déchainement, hauteur H=340mm										
114985	DM 11	40	2x1	40	2x1	34	B 125	10	115	450.00
120262	DM 11	60	2x1	60	2x2	34	B 125	10	150	480.00
129893	DM 11	80	2x1	80	2x2	34	B 125	10	221	495.00
115031	DM 11	100	2x2	100	2x3	34	B 125	10	252	510.00
112445	DM 11	150	2x2	100	2x4	34	B 125	10	313	525.00
102719	DM 11	200	2x2	100	2x5	34	B 125	10	380	1070.00
111837	DM 11	250	2x2	100	2x6	34	B 125	10	440	1420.00
04 - Élément de cadre comme cadre intermédiaire, Hauteur H=100mm										
107500	DM 11	40		40		10	B 125	10	48	265.00
116217	DM 11	60		60		10	B 125	10	67	305.00
128868	DM 11	80		80		10	B 125	10	87	325.00
115187	DM 11	100		100		10	B 125	10	106	345.00
119008	DM 11	150		100		10	B 125	10	130	430.00
101735	DM 11	200		100		10	B 125	10	144	465.00
125927	DM 11	250		100		10	B 125	10	180	525.00
05 - Cadre de sol, carrossable B 125, Hauteur H=80mm										
141989	DM 11	40		40		8	B 125		58	200.00
144618	DM 11	60		60		8	B 125		97	225.00
143253	DM 11	80		80		8	B 125		124	260.00
183006	DM 11	100		100		8	B 125		150	310.00
116081	DM 11	150		100		8	B 125		186	330.00
151618	DM 11	200		100		8	B 125		219	440.00
109185	DM 11	250		100		8	B 125		251	490.00
Accessoires										
126634	ZZ 99	Etrier pour couvercle de chambre								74.00

Auxiliaires de pose

· Système d'ancres de transport : Ancres à tête sphérique classe de charge 1.3 to.

**Légende****1 Couvertine / Couvercle avec évidement**

B125: H = 9 cm / A15: H = 5 cm

2 Cadre couronne

B125: H = 20.5 cm / A15: H = 15 / 54 cm

3 Élément de cadre

pour emplacement tube

H = 54 cm

3 Élément de cadre

pour emplacement tube

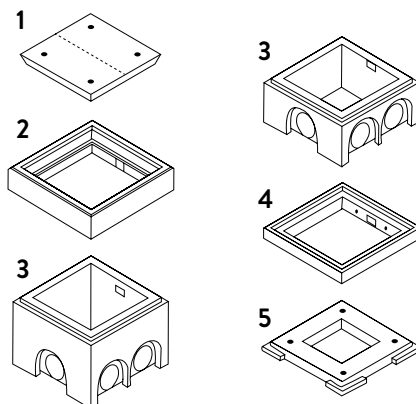
H = 34 cm

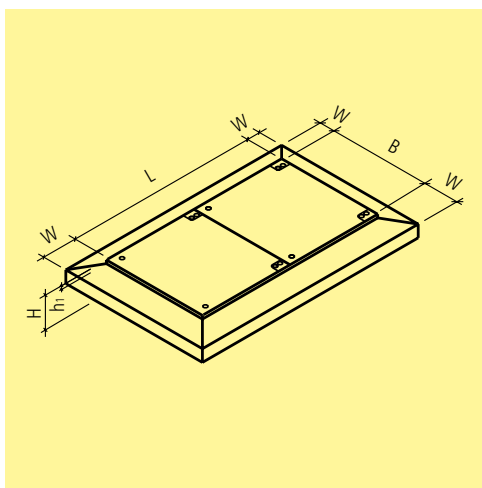
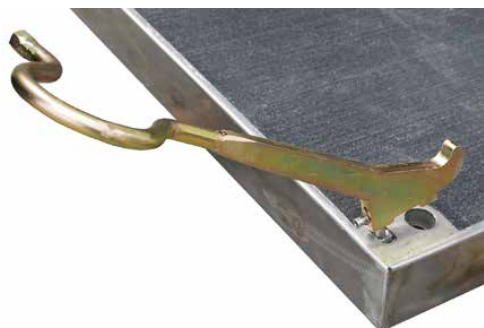
4 Cadre de compensation comme élément intermédiaire

H = 10 cm

5 Cadre de fond

H = 8 cm



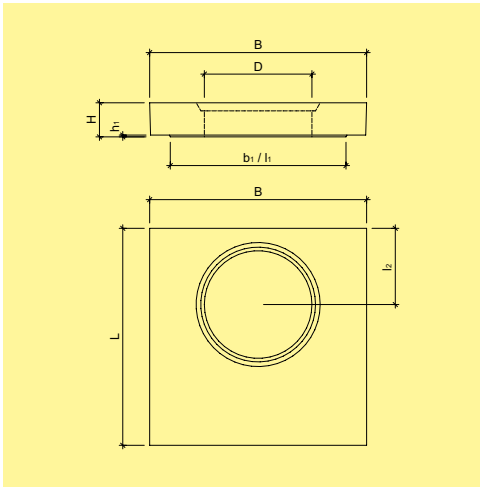


No.-art.	UP	spéc.	L cm	B cm	H cm	h ₁ cm	W cm	G (VE) kg/pce	CHF/pce
y compris collerette en béton, couvercle en acier inoxydable bétonné sur roulettes, non vissé, CL B 125									
122592	DK	99 1 couvercle	80	85	14	3	13	310	2090.00
129651	DK	99 2 couvercle	160	85	14	3	13	540	3650.00
112022	DK	99 3 couvercle	240	85	14	3	13	770	5130.00
120969	DK	99 2 couvercle	100	105	14	3	13	430	2400.00
121432	DK	99 2 couvercle	150	105	14	3	13	700	3660.00
121163	DK	99 2 couvercle	200	105	14	3	13	760	4080.00
110369	DK	99 3 couvercle	250	105	14	3	13	930	5290.00
107313	DK	99 3 couvercle	300	105	14	3	13	1100	5780.00
y compris collerette en béton, couvercle en acier inoxydable bétonné sur roulettes, vissé 4 fois, CL C 250									
122404	DK	99 1 couvercle	80	85	14	3	13	350	2570.00
103299	DK	99 2 couvercle	160	85	14	3	13	620	4680.00
103374	DK	99 3 couvercle	240	85	14	3	13	890	6660.00
103196	DK	99 1 couvercle	100	105	14	3	13	500	3010.00
104599	DK	99 2 couvercle	150	105	14	3	13	700	4750.00
123674	DK	99 2 couvercle	200	105	14	3	13	900	5270.00
117772	DK	99 3 couvercle	250	105	14	3	13	1110	6830.00
103507	DK	99 3 couvercle	300	105	14	3	13	1310	7430.00
No.-art.	UP	spéc.						G (VE)	CHF/Par
Accessoires									
125869	ZZ	99 Clé pour couvercle CL B 125 sans Allen						1.2	249.00
129579	ZZ	99 Clé pour couvercle CL C 250 avec Allen						1.2	275.00

Précisions

- Tous les couvercles avec roues intégrées pour une meilleure manutention.





No.-art.	UP	D cm	L cm	l ₁ cm	l ₂ cm	B cm	b ₁ cm	H cm	h ₁ cm	BK	G (VE) kg/pce	CHF/pce	
asymétrique, avec ouverture de contrôle													
134608	DM	11	60	120	99	40	120	99	18	1	C250	501	600.00
180009	DM	11	60	170	149	40	120	99	18	1	C250	760	750.00
192666	DM	11	60	220	199	40	120	99	18	1	C250	1020	900.00
163674	DM	11	60	270	249	40	120	99	18	1	C250	1280	1100.00
135425	DM	11	60	320	299	40	120	99	18	1	C250	1540	1300.00
195946	DM	11	80	120	99	50	120	99	18	1	C250	405	600.00
173161	DM	11	80	170	149	50	120	99	18	1	C250	665	750.00
169514	DM	11	80	220	199	50	120	99	18	1	C250	915	900.00
188989	DM	11	80	270	249	50	120	99	18	1	C250	1185	1100.00
117752	DM	11	80	320	299	50	120	99	18	1	C250	1445	1300.00

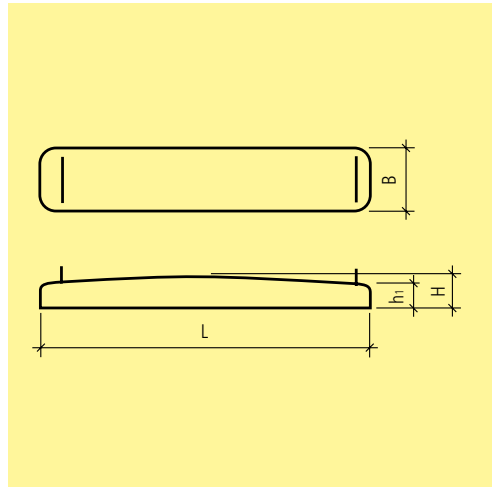
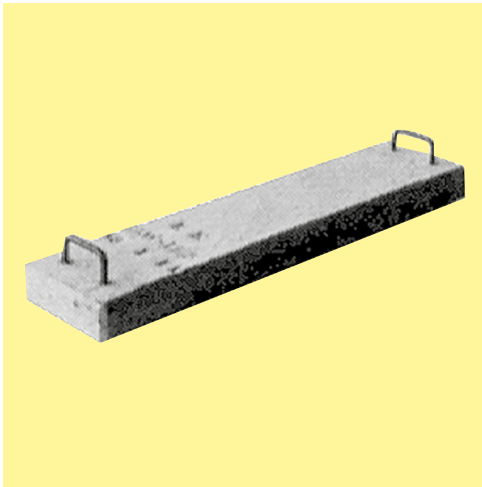
Précisions

- Plaque de recouvrement souterrain BK D 400 sur demande.
- Surface non traitée. Surface traitée sur demande.

Auxiliaires de pose

- Système d'ancres de transport: Ancres à tête sphérique classe de charge 1.3 to





No.-art.	UP	type	L cm	B cm	H cm	h ₁ cm	M pce/pal	BK	G (VE) kg/pce	CHF/pce
armé, y compris poignée posée dessus										
133674	DK 11	75	110	27	9	8	18	A 15	70	112.00
130362	DK 22, 73	30	110	27	10	9	15	B 125	70	93.50
139614	DK 73	30	110	55	10	8	10	C 250	130	229.00
105462	DK 11	75	120	27	9	8	18	A 15	75	120.00
167420	DK 22	40	120	13.5	10	9	15	B 125	37	120.00
104846	DK 22, 73	40	120	27	10	9	15	B 125	76	95.50
105053	DK 22	40	120	27	15	14	12	C 250	100	118.00
106414	DK 22, 73	50	140	27	10	9	15	B 125	90	106.00
136535	DK 22	80	160	27	10	9	15	B 125	100	151.00
armé, y compris poignée encastré										
137396	DK 33		100	50	11		10	C 250	132	182.00
152640	DK 11		120	27	9		18	C 250	70	169.00
137624	DK 33		120	40	12		10	C 250	138	203.00
armé, y compris poignée posée dessus, type BKW										
124873	DK 11	75	120	27	9	8	12	A 15	75	120.00
armé, y compris poignée posée dessus, type TT										
118045	DK 11	75	110	27	9	8	18	A 15	70	112.00
113223	DK 11	75	120	27	9	8	18	A 15	75	120.00
armé, y compris poignée posée dessus, type U 70.2										
106644	DK 11	75	110	55	9	8	5	A 15	75	175.00
armé, y compris poignée posée dessus, type U 70.75										
112302	DK 11	75	150	25	15	10	12	A 15	117	160.00

Précisions

• Type = recouvrement minimal en cm en cas d'application carrossable





No.-art.	UP	type	L cm	B cm	H cm	W cm	G (VE) kg/pce	CHF/pce
gris, lisse, arêtes vives, armé, y compris plaque de socle en acier chromé								
104894	DM	21 simple	34	34	166	12	160	990.00
132887	DM	21 double	56	34	166	12	195	1190.00

Précisions

- Cave à câbles pour stations électriques type Energy Cube voir Prod.-No. D1523
- Câbles mobiles avec goujons fileté MRD 12 voir Prod. n° Y0000
- Postes de recharge électriques avec logo sur demande.
- La hauteur d'encastrement de la pris électrique est variable et peut être choisie librement lors de la commande pour correspondre à la borne de recharge électrique.
- Elements en beton pour stations de recharge électrique sont fabriquées en béton recyclé.

Contenu de la livraison

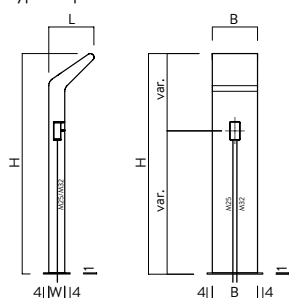
- La station de recharge électrique n'est pas comprise dans la livraison et peut donc être choisie librement.

Directives de pose et d'installation

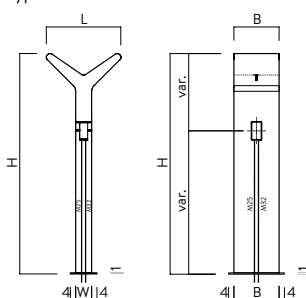
- Les trous de montage pour la station de recharge doivent être réalisés par le client.

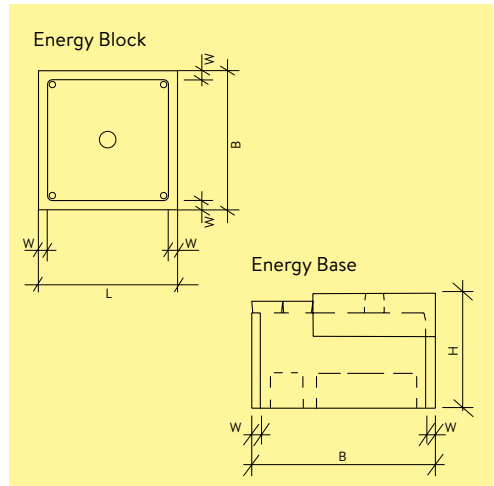
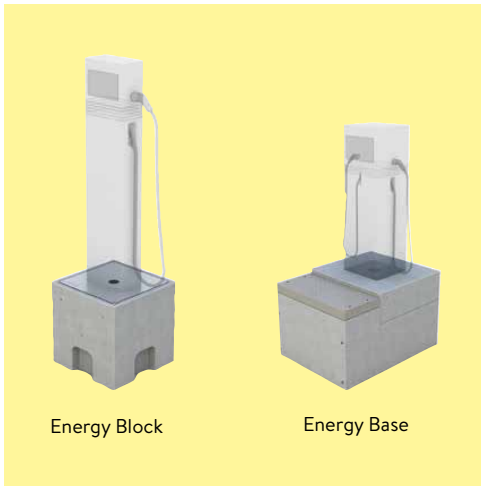


Type simple



Type double





No.-art.	UP	type	L mm	B mm	H mm	W mm	G (VE) kg/pce	CHF/pce
Energy Cube								
187311	DK	14 Pocket	350	350	600	110	135	425.00
133743	DK	14 Big	600	600	600	100	340	645.00
104879	DK	14 Giant	1000	1000	600	100	730	845.00
Energy Block, avec plaque métallique avec trou, BK A 15								
109530	DK	14 Pocket	450	450	600	80	145	730.00
100509	DK	14 Big	600	600	600	80	211	895.00
Energy Block, avec plaque métallique sans trou, BK A 15								
149732	DK	14 Pocket	450	450	600	80	145	730.00
117587	DK	14 Big	600	600	600	80	211	895.00
Energy Base, avec plaque métallique, BK A 15								
126013	DK	14 Pocket	840	960	950	70	539	1740.00
122400	DK	14 Regular	1140	960	950	70	657	2020.00
125032	DK	14 Big	1140	1130	950	70	763	2560.00
114786	DK	14 Giant	1140	1530	950	70	1015	3240.00
Energy Base, avec plaque, BK B 125								
143287	DK	14 Pocket	840	960	950	70	558	2030.00
187162	DK	14 Regular	1140	960	950	70	688	2395.00
172842	DK	14 Big	1140	1130	950	70	794	2935.00
183580	DK	14 Giant	1140	1530	950	70	1046	3615.00

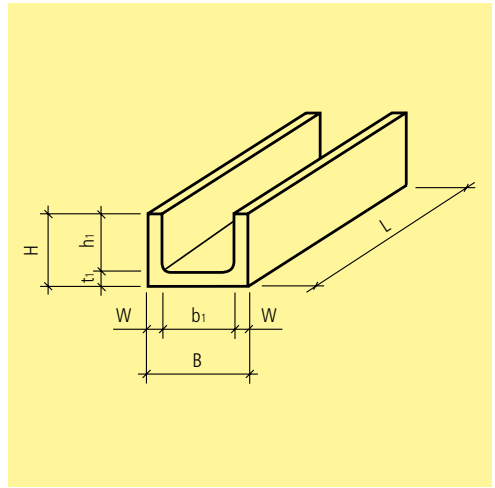
Précisions

- Introduction des tubes possible sur les quatre côtés
- Points de sortie des tubes sur les quatre côtés pour un accès idéal et une introduction facile des tubes
- Nous recommandons de visser la borne de recharge sur la chambre à câble Energy Cube à l'aide de chevilles filetée chimique.
- Les caves à câbles pour les stations de recharge électrique sont fabriquées en béton recyclé.

Directives de pose et d'installation

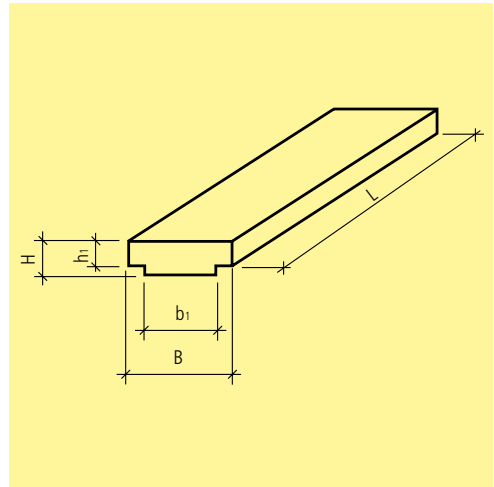
- Système d'ancrage pour le transport, câbles mobiles à visser





No.-art.	UP	type	L cm	B cm	b ₁ cm	H cm	h ₁ cm	t ₁ cm	W cm	G (VE) kg/m	CHF/m
non armé, B 40 - 59 cm											
100768	DK	15 23	100	40	31.5	35	30	5	4.5 - 5.0	122	116.00
122015	DK	15 24/701	100	50	39.7	45	40	5	5.0 - 5.5	165	144.00
armé, B 50 - 59 cm											
129919	DK	23 03	150	50	40	36	31	5	5.0 - 6.0	145	172.00
108308	DK	23 27	100	50	40	42	36	6	5.0 - 6.0	175	186.00
131100	DK	23 27	200	50	40	42	36	6	5.0 - 6.0	175	183.00
armé, B 60 - 69 cm											
138453	DK	23 04	150	60	50	41	35	6	5.0 - 6.0	180	210.00
103873	DK	23 31	100	66	56	42	36	6	5.0 - 6.0	200	232.00
129165	DK	23 31	200	66	56	42	36	6	5.0 - 6.0	200	227.00
armé, B 70 - 79 cm											
102089	DK	15 35/702	100	77	67	40	35	5	5.0 - 6.0	220	295.00
107655	DK	15 35	200	77	67	40	35	5	5.0 - 6.0	208	270.00
112767	DK	23 05	150	77	67	41	35	6	5.0 - 6.0	225	324.00
armé, B 90 - 99 cm											
120460	DK	15 36	200	82	72	47	41	6	5.0 - 6.0	235	281.00
114923	DK	23 06	150	97	85	47	40	7	6.0 - 7.0	310	333.00
armé, B 110 - 119 cm											
115214	DK	23 07	150	111	99	59	51	8	6.0 - 7.0	395	389.00
103009	DK	15 42	200	112	101	46	40	6	5.5 - 6.0	278	297.00
109549	DK	15 43	200	112	101	67	61	6	5.2 - 6.2	338	327.00
armé, B 120 - 129 cm											
136586	DK	23 45	100	126	114	99	91	8	6.0 - 8.0	590	625.00
123176	DK	23 45	200	126	114	99	91	8	6.0 - 8.0	590	600.00
armé, B 130 - 139 cm											
133668	DK	15 46	200	134	121.5	67	61	6	6.0 - 7.2	460	427.00
armé, B 160 - 169 cm											
105767	DK	23 11	100	164	150	109	101	8	7.0 - 8.0	705	755.00



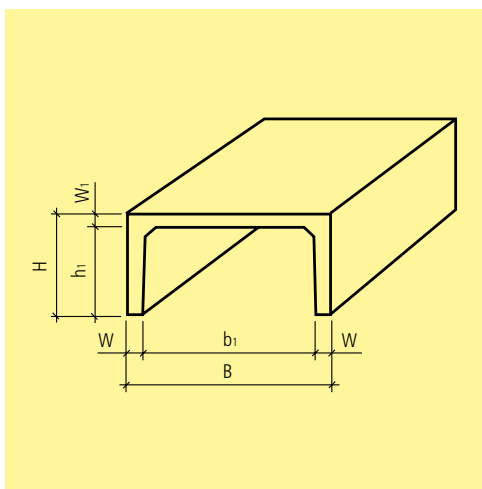


No.-art.	UP	type	L cm	B cm	b ₁ cm	H cm	h ₁ cm	F max. kN/m ²	G (VE) kg/m	CHF/m
armé, pour caniveau B 40 - 49 cm										
126570	DK	15 23	100	40	29.5	6	5	8	57	69.50
103180	DK	15 23	100	40	29.5	8	6	50	85	99.50
armé, pour caniveau B 50 - 59 cm										
125268	DK	23 03	150	50	39	6	5	8	66	94.50
135014	DK	23 03	150	50	39	7	6	50	78	139.00
116816	DK	15 24	100	50	39.4	6	5	10	71	90.50
128061	DK	15 24/701	50	50	39.4	6	5	10	72	135.00
133489	DK	23 27	75	50	39	7	6	20	85	101.00
119989	DK	23 27	75	50	39	12	11	70	145	170.00
armé, pour caniveau B 60 - 69 cm										
135083	DK	23 04	150	60	49	7	6	8	94	111.00
128405	DK	23 04	150	60	49	8	7	50	109	168.00
112309	DK	23 31	75	66	55	7	6	10	110	129.00
118421	DK	23 31	75	66	55	12	11	50	195	188.00
armé, pour caniveau B 70 - 89 cm										
110378	DK	23 05	150	77	66	7	6	8	122	145.00
136072	DK	23 05	150	77	66	9	8	50	159	217.00
139839	DK	15 35	75	75.5	65.5	11	10	50	199	173.00
126894	DK	15 35/702	50	75.5	65.5	6	5	10	112	137.00
121797	DK	15 36	75	82	70.5	12	11	50	222	227.00
armé, pour caniveau B 90 - 99 cm										
124816	DK	23 06	150	97	84	7	6	8	153	171.00
136574	DK	23 06	150	97	84	10	9	50	226	259.00
armé, pour caniveau B 110 - 119 cm										
116080	DK	23 07	150	111	98	8	7	8	202	222.00
137342	DK	23 07	150	111	98	11	10	50	284	315.00
138528	DK	11 42	75	112	101.5	13	12	80	336	272.00
armé, pour caniveau B 120 - 139 cm										
138583	DK	23 45	75	126	112	7	6	12	215	233.00
117678	DK	23 45	75	126	112	12	11	50	375	407.00
105421	DK	11 46	75	134	122	15	14	80	507	374.00
armé, pour caniveau B 160 - 169 cm										
138366	DK	23 11	100	164	149	9	8	8	336	481.00
131770	DK	23 11	100	164	149	12	11	50	500	740.00

Précisions

- Charges plus élevées sur demande.



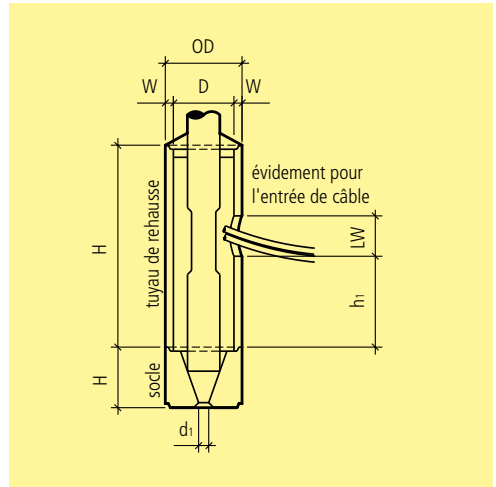


No.-art.	UP	type	L cm	B cm	b ₁ cm	H cm	h ₁ cm	W cm	F max. kN/m ²	G (VE) kg/m	CHF/m
B 70 – 79 cm											
106025	DK	23 51	200	77	66	63	55	5.5 – 7.0	60	330	372.00
B 120 – 129 cm											
114996	DK	23 52	207	120	104	65	55	8.0 – 10.0	60	580	426.00
102383	DK	23 52	419	120	104	65	55	8.0 – 10.0	60	580	426.00
B 130 – 139 cm											
122533	DK	23 56	207	135	119	75	65	8.0 – 10.0	60	660	525.00
136033	DK	23 56	419	135	119	75	65	8.0 – 10.0	60	660	525.00
B 160 – 169 cm											
117691	DK	23 57	200	169	149	97	85	10.0 – 12.0	60	1060	715.00
109645	DK	23 57	300	169	149	97	85	10.0 – 12.0	60	1060	715.00

Précisions

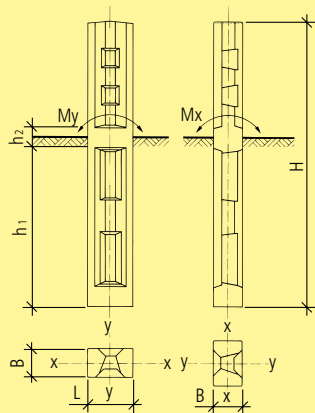
· Charges plus élevées et longueurs intermédiaires sur demande.





No.-art.	UP	D cm	H cm	h_1 cm	M pce/pal	d_1 cm	OD cm	W cm	LW cm	G (VE) kg/pce	CHF/pce
Tuyau de rehausse avec 1 évidement pour l'entrée de câble											
124460	DK	23	20	100	47	21	26	3	8 x 20	50	94.00
134779	DK	23	25	100	47	15	32	3.5	8 x 20	75	99.00
124165	DK	23	30	100	47	10	38	4	8 x 20	100	118.00
Tuyau de rehausse avec 2 évidements pour l'entrée de câble											
106677	DK	23	20	100	47	21	26	3	8 x 20	50	104.00
137339	DK	23	25	100	47	15	32	3.5	8 x 20	75	111.00
135929	DK	23	30	100	47	10	38	4	8 x 20	100	139.00
Socle avec écoulement											
134754	DK	73	25	30		5	32			48	95.00
121795	DK	73	30	30		5	38			60	110.00





Mx Moment de flexion admissibles
 My par rapport à l'axe x, resp. y
 MBr Résistance à la rupture

1. Les diamètres approximatifs des barres doivent être indiqués lors des commandes.
2. Pour chaque socle de barre, il faut 2 brides galvanisées à chaud avec les vis correspondantes.
3. Pour les mâts doubles, des brides spéciales doivent être demandées.

No.-art.	UP	L cm	B cm	H cm	h ₁ cm	h ₂ cm	Mx kN/m	My kN/m	MBr	G (VE) kg/pce	CHF/pce
Socle de barre sans brides											
105203	DK 76	30	18	220	122	16	15	15	2	215	477.00
132237	DK 76	30	18	250	152	16	15	15	2	245	590.00
121808	DK 76	35	22	220	122	16	18	18	2	310	670.00
115835	DK 76	35	22	260	162	16	18	18	2	355	835.00
136556	DK 76	38	26	220	122	16	22	20	2	375	810.00
138845	DK 76	38	30	220	122	16	26	30	3	485	940.00

No.-art.	UP	type	G (VE) kg/pce	CHF/pce
Bride avant pour socle de barre L 30 cm, B 18 cm, galvanisé, sans vis et écrous				
119126	DK 99	pour barre D 18 - 20 cm	1.65	91.00
128620	DK 99	pour barre D 21 - 22 cm	1.70	91.00
125883	DK 99	pour barre D 23 - 25 cm	1.85	91.00
Bride avant pour socle de barre L 35 cm, B 22 cm, galvanisé, sans vis et écrous				
132853	DK 99	pour barre D 20 - 22 cm	1.85	91.00
134605	DK 99	pour barre D 23 - 26 cm	1.95	91.00
Bride avant pour socle de barre L 38 cm, B 26 cm, galvanisé, sans vis et écrous				
101152	DK 99	pour barre D 22 - 25 cm	1.90	91.00
125438	DK 99	pour barre D 26 - 29 cm	2.10	91.00
131916	DK 99	pour barre D 30 - 32 cm	2.25	91.00
Bride avant pour socle de barre L 38 cm, B 30 cm, galvanisé, sans vis et écrous				
126994	DK 99	pour barre D 33 - 35 cm	2.40	91.00
Bride arrière pour socle de barre L 30 cm, B 18 cm, galvanisé, sans vis et écrous				
139199	DK 99	pour barre D 18 - 25 cm	1.45	62.50
Bride arrière pour socle de barre L 35 cm, B 22 cm, galvanisé, sans vis et écrous				
118290	DK 99	pour barre D 20 - 26 cm	1.60	62.50
Bride arrière pour socle de barre L 38 cm, B 26 cm et L 38 cm, B 30 cm, galvanisé, sans vis et écrous				
138498	DK 99	pour barre D 22 - 35 cm	1.75	62.50
Vis à tête hexagonale avec écrou M 20, galvanisé				
132229	DK 99	pour toutes les sections transversales	0.38	7.90

Champ d'application

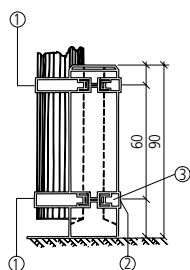
- Les socles sont utilisés pour la construction de lignes téléphoniques et de lignes électriques aériennes ainsi que pour les caténaires des chemins de fer électriques.
- Ils empêchent la pourriture des tiges de bois et permettent de les remplacer facilement.

Précisions

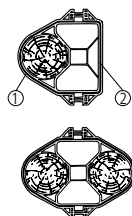
- M_x Moment de flexion perpendiculaire à l'axe x.
- M_y Moment de flexion perpendiculaire à l'axe y.
- M_{Br} Résistance à la rupture. Les socles de barres présentent deux côtés de conception différente. L'un ou l'autre côté est utilisé en fonction du diamètre de la barre.

Contenu de la livraison

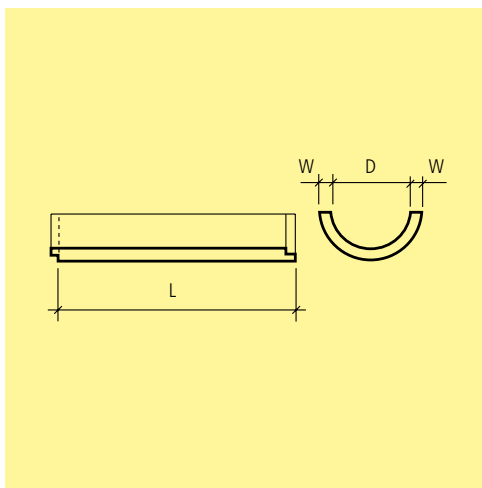
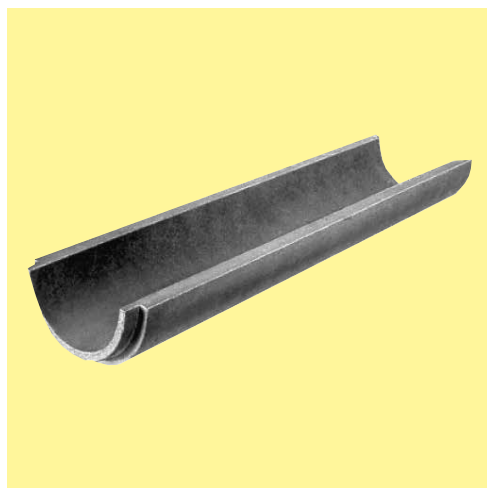
- Les brides ne sont pas inclus dans le prix



- ① Bride devant
- ② Bride derrière
- ③ Vis à tête hexagonale avec écrou M 20



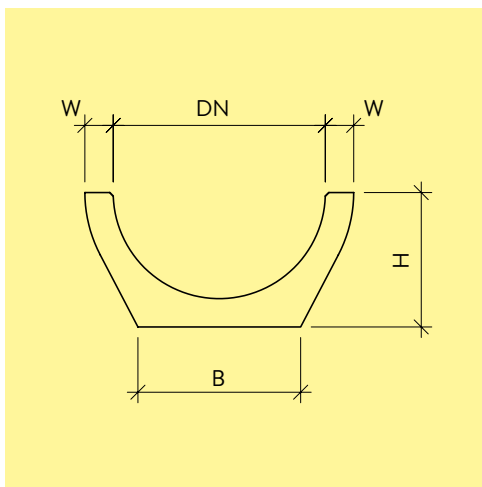
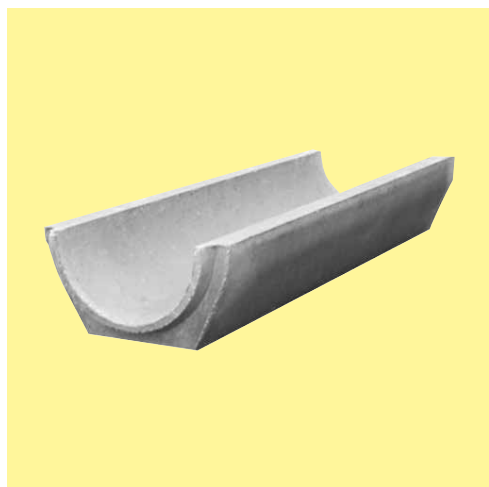




No.-art.	UP	D cm	L cm	W cm	P kg/pce	CHF/pce
extrémités avec feuillure, sans embase, non armé, L 50 cm						
134166	EF 23, 76	10	50	2.8	7	23.20
108997	EF 23, 76	12	50	2.8	7.5	24.60
121258	EF 23, 73, 76	15	50	3	11	26.60
139906	EF 23, 73, 76	20	50	3	16	32.40
132563	EF 23, 73, 76	25	50	3.5	20	35.60
117862	EF 23, 73, 76	30	50	4	25	48.60
105666	EF 23, 73, 76	40	50	5	40	69.00
110588	EF 23, 73, 76	50	50	6	62	92.00
105894	EF 23, 73, 76	60	50	6.5	77.5	123.00
110321	EF 71, 76	70	50	7	100.5	146.00
115847	EF 71, 76	80	50	8	127.5	179.00
111591	EF 71	100	50	10	197.5	239.00
115062	EF 71	125	50	10	255	316.00
extrémités avec feuillure, sans embase, non armé, L 100 cm						
136344	EF 23, 76	10	100	2.8	13	30.40
104256	EF 23, 76	12	100	2.8	15	31.10
135377	EF 23, 73, 76	15	100	3	20	34.50
117852	EF 16, 23, 73, 76	20	100	3	27	41.40
114870	EF 16, 23, 73, 76	25	100	3.5	40	46.50
115093	EF 16, 23, 73, 76	30	100	4	50	67.00
108606	EF 16, 23, 73, 76	40	100	5	80	91.50
122596	EF 16, 23, 73, 76	50	100	6	124	138.00
121476	EF 16, 23, 73, 76	60	100	6.5	155	179.00
116958	EF 71, 76	70	100	7	201	190.00
102745	EF 16, 71, 76	80	100	8	255	243.00
132701	EF 16, 71	100	100	10	395	343.00
117649	EF 71	125	100	10	510	410.00

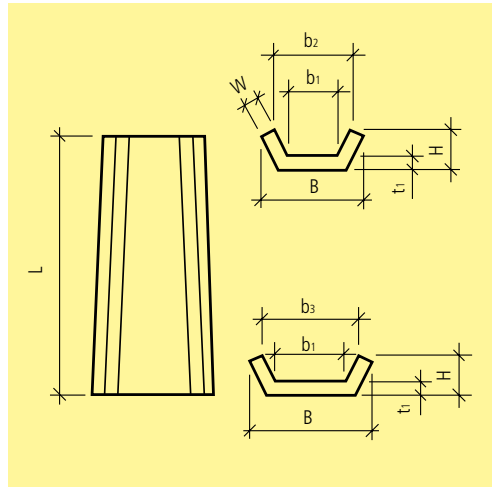
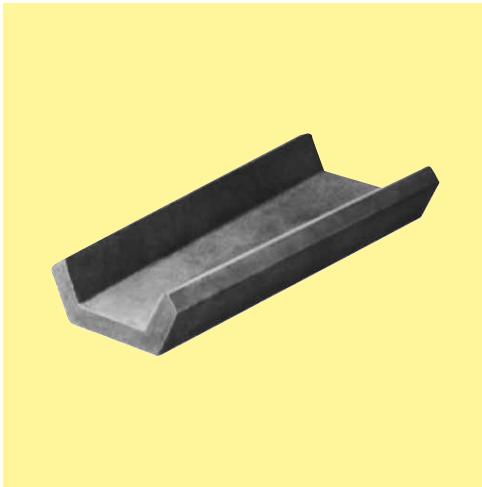
**Précisions**

- Dépendant de l'usine de fabrication, les dimensions (épaisseur de paroi, poids) peuvent varier.
- Tuyaux demi-ronds sans pied, à partir de D 125 cm, longueur 50 et 100 cm sur demande.



No.-art.	UP	D cm	L cm	W cm	P kg/pce	CHF/pce
extrémités avec feuillure, avec embase, type A						
127061	✓ EF 76	30	100	4	80	76.00
108629	✓ EF 76	40	100	5	115	104.00
139860	ⓘ EF 76	50	100	6	190	153.00
extrémités avec feuillure, avec embase, non armé, Typ B						
113461	✓ EF 14	25	100	3,5	43	44.70
106236	✓ EF 14	30	100	4	67	76.00
113364	✓ EF 14	40	100	5	110	104.00
106988	✓ EF 14	50	100	6	160	153.00



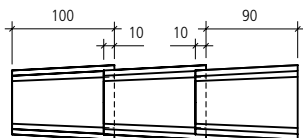


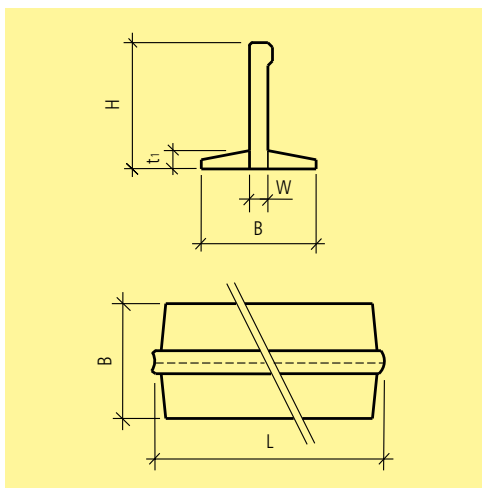
No.-art.	UP	L cm	B cm	b ₁ cm	b ₂ cm	b ₃ cm	H cm	t ₁ cm	W cm	P kg/pce	CHF/pce
conique											
107586	EH	76	100	38/46	20/28	30	38	15	5	60	106.00
124980	EH	76	100	54/63	30/38	45	53	21	6	105	141.00
102080	EH	76	100	70/78	40/48	60	68	27	7	135	274.00

No.-art.	UP	spéc.	CHF/pce	
Agrafe de maintien, galvanisé				
138692	EH	99	pour rigole de torrent B 38/46 cm	10.00
122827	EH	99	pour rigole de torrent B 54/63 cm et 70/78 cm	12.20

Directives de pose et d'installation

- Pour une installation avec une pente < 15 %, une agrafe de fixation est nécessaire pour chaque rigole de torrent.
- Pour une installation avec une pente > 15 %, il faut deux agrafes de fixation par rigole de torrent.
- La pente minimale est de 8 %.



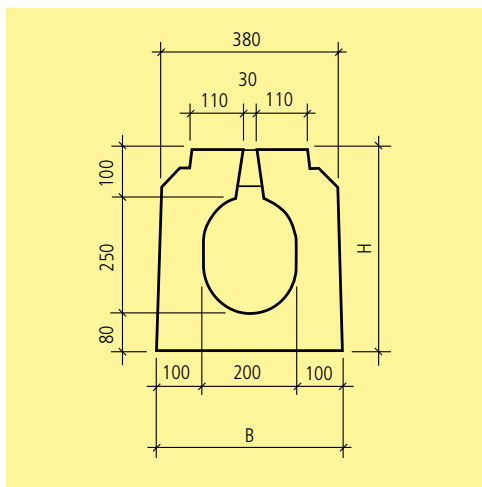


No.-art.	UP		L cm	B cm	H cm	t ₁ cm	W cm	P kg/pce	CHF/pce
Élément normal, armé, avec barrière d'escalade et liaison des éléments, chanfreiné									
110339	EM 71		140	50	55	8	8	240	250.00
123676	EM 71		300	50	55	8	8	515	418.00
Élément d'angle, armé, avec barrière d'escalade et liaison des éléments, chanfreiné									
118231	EM 71	15° gauche	138.8	50	55	8	8	240	575.00
155889	EM 71	15° droite	138.8	50	55	8	8	240	575.00
171470	EM 71	30° gauche	138.8	50	55	8	8	240	575.00
146071	EM 71	30° droite	138.8	50	55	8	8	240	575.00
195740	EM 71	45° gauche	138.8	50	55	8	8	240	575.00
175335	EM 71	45° droite	138.8	50	55	8	8	240	575.00
139513	EM 71	90° gauche	138.8	50	55	8	8	240	575.00
152533	EM 71	90° droite	138.8	50	55	8	8	240	575.00

Précisions

- Autres longueurs sur demande.
- Angulation possible +/- 10° par élément.





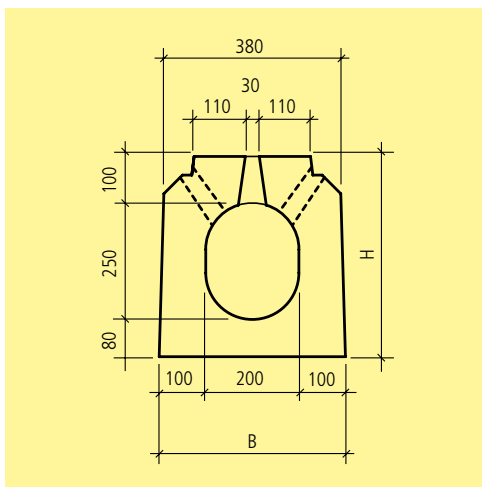
No.-art.	UP		L mm	B mm	H mm	CL	P kg/pce	CHF/m
à fente continue, gris, sans pente								
100421	FJ	16	1000	400	430	F 900	279	302.00
128285	FJ	16	2000	400	430	F 900	558	211.00
101210	FJ	16	3000	400	430	F 900	836	169.00
105831	FJ	16	4000	400	430	F 900	1125	149.00
138992	FJ	16	1000	400	430	F 900	281	315.00
109334	FJ	16	2000	400	430	F 900	563	224.00
119620	FJ	16	3000	400	430	F 900	844	182.00
118683	FJ	16	4000	400	430	F 900	1125	162.00
à fente discontinue, gris, sans pente								
108241	FJ	16	4000	400	430	F 900	1135	154.00
119251	FJ	16	4000	400	430	F 900	1135	170.00

No.-art.	UP		L mm	B mm	H mm	P kg/pce	CHF/pce
Paroi frontale							
100992	FJ	16	110	400	430	38	67.00
Bague d'étanchéité							
103081	FZ	99					26.20

Champ d'application

- Application pour les passages de déviation sur le terre-plein central ou le long des bandes d'arrêt d'urgence.





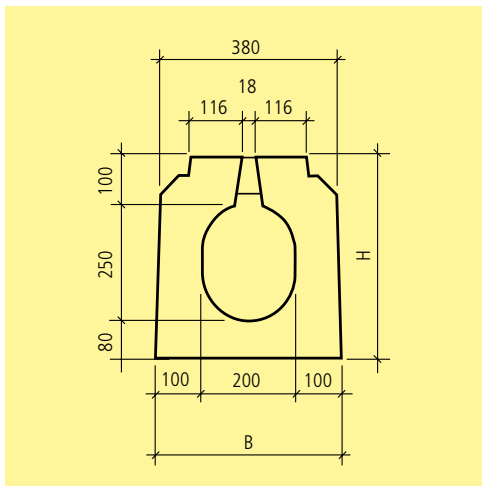
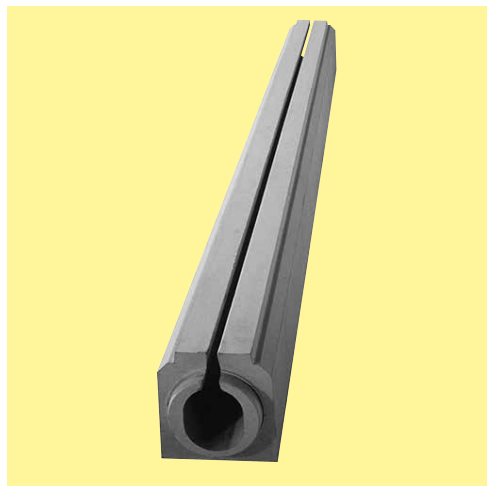
No.-art.	UP		L mm	B mm	H mm	CL	P kg/m	CHF/m
à fente continue, pour revêtement drainant, gris, sans pente								
125632	FJ	16	4000	400	430	D 400	282	180.00
102163	FJ	16	surface carrossable sablée	4000	400	430	D 400	195.00
à fente discontinue, pour revêtement drainant, gris, sans pente								
107782	FJ	16	4000	400	430	F 900	284	188.00
120586	FJ	16	surface carrossable sablée	4000	400	430	F 900	203.00

No.-art.	UP	L mm	B mm	H mm	P kg/pce	CHF/pce
Paroi frontale						
100992	FJ	16	110	400	38	67.00
Bague d'étanchéité						
103081	FZ	99				26.20

Champ d'application

- Pour le drainage de surfaces de parking, centres d'entretien et d'aires comparables, routes et locaux industriels avec circulation de cycles ou également en cas de charge très importante avec des pneus en caoutchouc dur (palettes, conteneurs, etc.).





No.-art.	UP	L mm	B mm	H mm	CL	P kg/m	P kg/pce	CHF/m
à fente continue, gris, sans pente								
130032	FJ 16	1000	400	430	D 400	282	282	319.00
137561	FJ 16	2000	400	430	D 400	282	564	228.00
120483	FJ 16	3000	400	430	D 400	282	846	186.00
112758	FJ 16	4000	400	430	D 400	282	1130	166.00
103326	FJ 16	surface carrossable sablée	1000	400	430	D 400	282	335.00
107545	FJ 16	surface carrossable sablée	2000	400	430	D 400	282	244.00
129882	FJ 16	surface carrossable sablée	3000	400	430	D 400	282	202.00
138566	FJ 16	surface carrossable sablée	4000	400	430	D 400	282	182.00

No.-art.	UP	L mm	B mm	H mm	P kg/pce	CHF/pce
Paroi frontale						
100992	FJ 16	110	400	430	38	67.00
Bague d'étanchéité						
103081	FZ 99					26.20

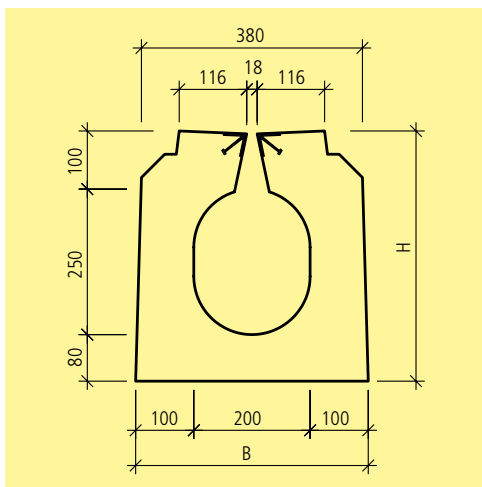
Champ d'application

- Application pour centres d'entretien et locaux industriels avec circulation de cycles

Précisions

- D'autres longueurs < 4000 mm sont produites sur demande.





No.-art.	UP	L mm	B mm	H mm	CL	P kg/m	CHF/m	
à fente continue, protection des arêtes V4A, gris, sans pente								
103312	Ⓜ FJ	16	4000	400	430	D 400	282	305.00
No.-art.	UP	L mm	B mm	H mm	P kg/pce	CHF/pce		
Paroi frontale								
100992	Ⓜ FJ	16	110	400	430	38	67.00	
Bague d'étanchéité								
103081	Ⓜ FZ	99					26.20	

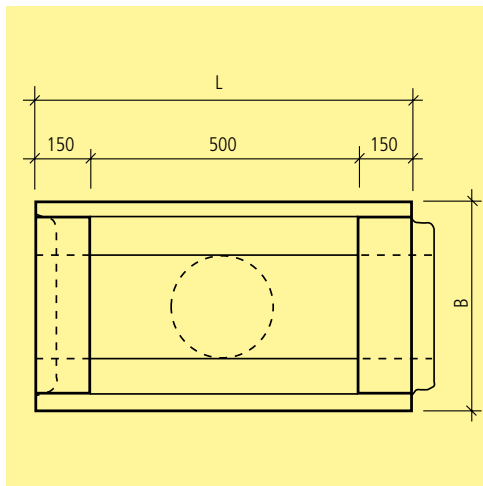
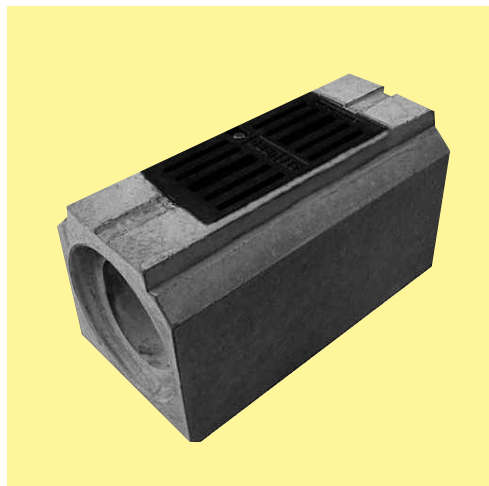
Champ d'application

- Pour le drainage de surfaces de parking, centres d'entretien et d'aires comparables, routes et locaux industriels avec circulation de cycles ou également en cas de charge très importante avec des pneus en caoutchouc dur (palettes, conteneurs, etc.).

Précisions

- D'autres longueurs < 4000 mm sont produites sur demande.





No.-art.	UP	spéc.	L mm	B mm	H mm	P kg/pce	CHF/pce
Pour cunettes avec CL F 900, avec grille en fonte, verrou 1/4 de tour							
133831	FJ	16 sans orifice de décharge	800	400	430	191	960.00
133647	FJ	16 avec orifice de décharge	800	400	430	191	1040.00
Joint annulaire							
133655	FJ	16 pour élément de service, avec orifice de décharge				0.2	33.40
Paroi frontale							
100992	FJ	16	110	400	430	38	67.00
Bague d'étanchéité							
103081	FZ	99					26.20

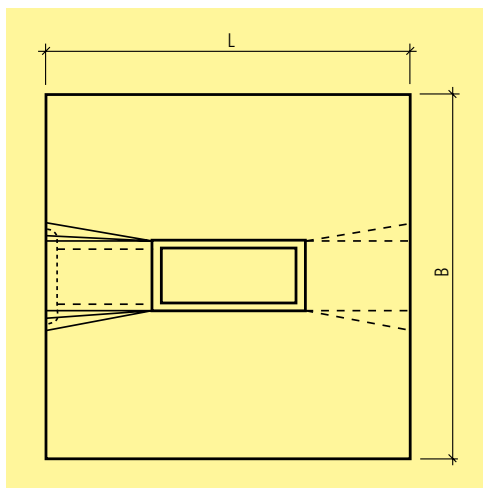
Champ d'application

- Application pour les passages de déviation sur le terre-plein central ou le long des bandes d'arrêt d'urgence.

Directives de pose et d'installation

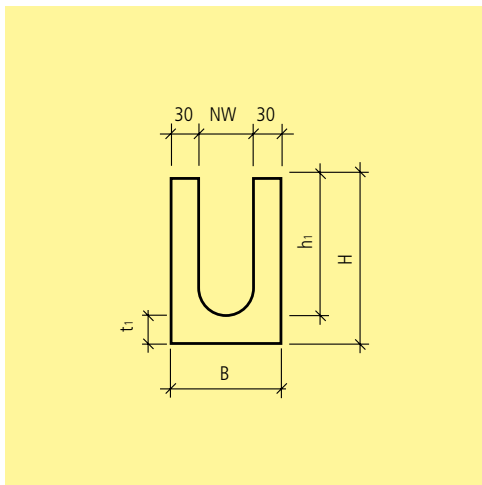
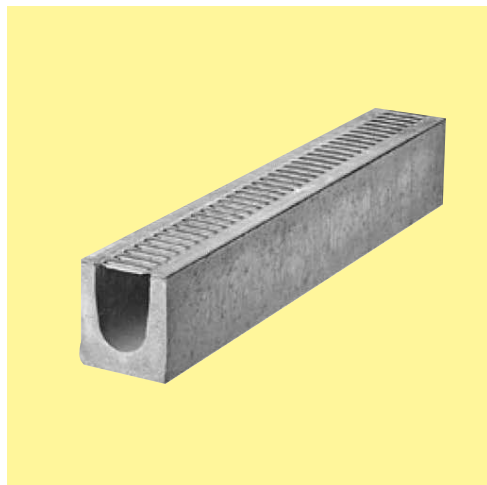
- En cas de vitesse élevée, les consignes de montage pour les grilles de recouvrement sont à respecter.
- Les vis doivent être serrées selon un couple de serrage contrôlé de 180 Nm +/- 10 Nm.
- Ce couple de serrage doit être vérifié lors des travaux d'entretiens.
- Durant la pose, veillez à ce qu'il n'y ait pas de saletés qui faussent les conditions de serrage.
- Les vis ne doivent pas être graissées.





No.-art.	UP	spéc.	L mm	B mm	H mm	BK	P kg/pce	CHF/pce
Recouvrement de regards pour cunette avec CL E 600, avec grille en fonte SIBLOC								
137200	FJ	16	1300	1300	430	F 900	1225	1120.00
126194	FJ	16	1300	1300	430	F 900	1200	1290.00





No.-art.	UP	type	L mm	B mm	H mm	h ₁ mm	t ₁ mm	BK	P kg/pce	CHF/pce
avec pente J 0.5%, sans orifice de décharge										
118452	FL	99 1	1000	163	165/170	130/135	35	B 125	37.5	60.00
130369	FL	99 2	1000	163	170/175	135/140	35	B 125	38.3	60.00
109629	FL	99 3	1000	163	175/180	140/145	35	B 125	39	60.00
102956	FL	99 4	1000	163	180/185	145/150	35	B 125	39.8	60.00
111036	FL	99 5	1000	163	185/190	150/155	35	B 125	40.6	60.00
135609	FL	99 6	1000	163	190/195	155/160	35	B 125	41.4	60.00
129141	FL	99 7	1000	163	195/200	160/165	35	B 125	42.2	60.00
107395	FL	99 8	1000	163	200/205	165/170	35	B 125	43	60.00
119687	FL	99 9	1000	163	205/210	170/175	35	B 125	43.8	60.00
102939	FL	99 10	1000	163	210/215	175/180	35	B 125	44.6	60.00
avec pente J 0.5%, avec orifice de décharge DN 100 dans le fond										
127248	FL	99 5.1	1000	163	185/190	150/155	35	B 125	39.9	127.00
138697	FL	99 10.1	1000	163	210/215	175/180	35	B 125	43.9	127.00
sans pente, sans orifice de décharge										
184558	FL	99 0	500	163	165	130	35	B 125	19	48.00
104421	FL	99 0	1000	163	165	130	35	B 125	37	60.00
139740	FL	99 50	1000	163	190	155	35	B 125	41	60.00
115799	FL	99 100	1000	163	215	180	35	B 125	44	60.00
sans pente, avec orifice de décharge DN 100 dans le fond										
110432	FL	99 0.1	1000	163	165	130	35	B 125	36.3	127.00
107046	FL	99 50.1	1000	163	190	155	35	B 125	40.3	127.00
114458	FL	99 100.1	1000	163	215	180	35	B 125	43.3	127.00



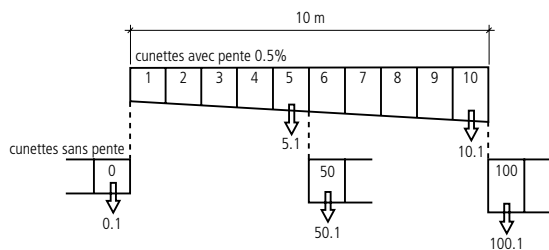
No.-art.	UP	type	spéc.	P kg/pce	CHF/pce	
en acier galvanisé, sans décharge						
124285	FL	99	11	pour cunette 0, 1-2	0.3	21.60
117243	FL	99	12	pour cunette 3-6, 50	0.3	21.60
137180	FL	99	13	pour cunette 7-10, 100	0.4	21.60
en acier galvanisé, avec décharge DN 100						
111201	FL	99	15	pour cunette 0	0.6	47.20
136088	FL	99	16	pour cunette 1-5, 50	0.7	47.20
121006	FL	99	17	pour cunette 6-10, 100	0.8	47.20

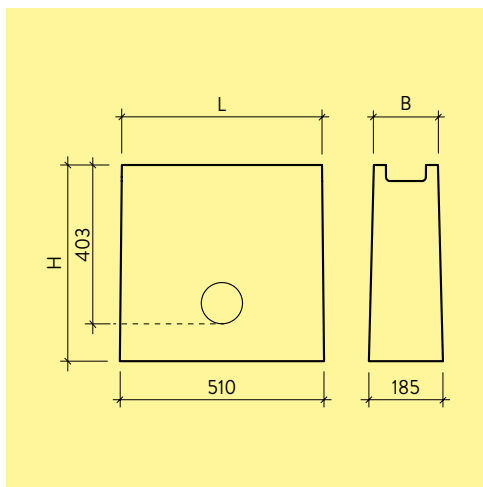
Champ d'application

- Classe de charge A 15 - B 125. Pour les jardins et aménagements extérieurs.

Précisions

- Il est possible de réaliser des tronçons de cunettes longs en intercalant des cunettes sans pente entre les cunettes avec pente.





No.-art.	UP	type	L mm	B mm	H mm	CL	P kg/pce	CHF/pce
en 1 partie, avec décharge DN 100								
137161	FL	99 1	500	160	490	B 125	58	220.00

Champ d'application

- Pour raccordement à l'extrémité d'un tronçon de caniveaux.

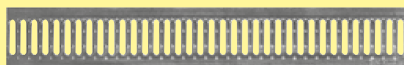
Précisions

- La classe de charge du cadre d'appoint correspond à celle de la grille choisie.
- Capacité d'écoulement : type 1 : 5 l/sec

Contenu de la livraison

- Avec panier décanteur en PP et siphon, 1 manchette pour raccord de tuyau DN 100.

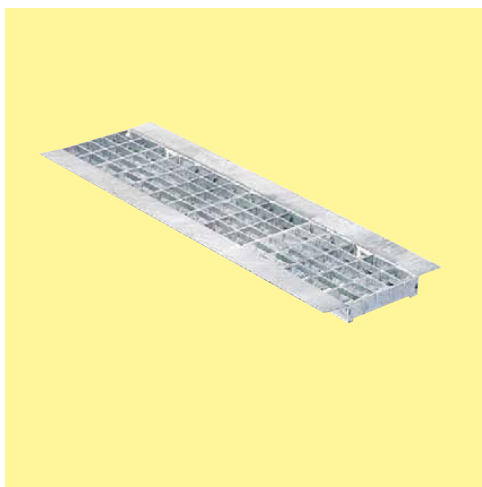




Type 1/1.1

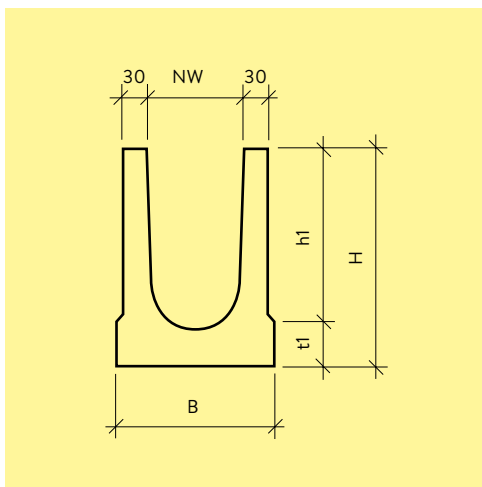


Type 3/3.1



No.-art.	UP	type	L mm	B mm	H mm	MW mm/mm	CL	P kg/pce	CHF/pce
grille-passerelle autobloquante, galvanisé									
135821	FL	99 1	1000	158	2	80/12	A 15	2.4	38.30
138982	FL	99 1.1	500	158	2	80/12	A 15	1.3	25.00
grille-caillebotis autobloquante, galvanisé									
104442	FL	99 3	1000	158	2	30/16	B 125	3.3	69.00
137462	FL	99 3.1	500	158	2	30/16	B 125	1.7	53.50



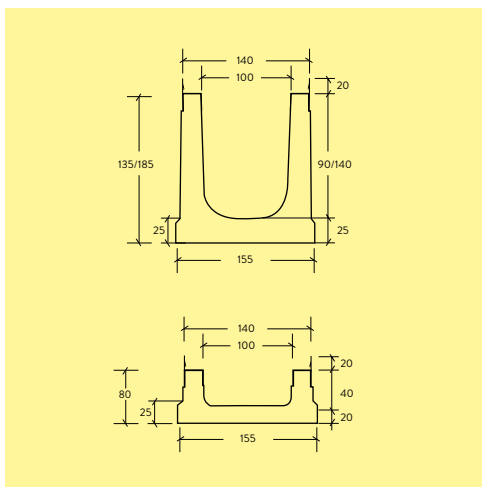


No.-art.	UP	type	L mm	B mm	H mm	h ₁ mm	t ₁ mm	BK	P kg/pce	CHF/pce
avec sécurité anti-soulèvement, sans pente										
121397	FL	99 0	500	244	205	155	50	E 600	31.2	72.00.
137434	FL	99 0	1000	244	205	155	50	E 600	59	111.00
101271	FL	99 50	1000	244	230	180	50	E 600	63	111.00
107229	FL	99 100	1000	244	255	205	50	E 600	67	111.00
sans pente, avec orifice de décharge DN 150 dans le fond										
105187	FL	99 0.1	1000	244	205	155	50	E 600	56.8	184.00
133618	FL	99 50.1	1000	244	230	180	50	E 600	60.8	184.00
129487	FL	99 100.1	1000	244	255	205	50	E 600	64.8	184.00
Paroi frontale, en acier galvanisé										
122135	FL	99 111							0.7	24.60
110780	FL	99 112							0.8	24.60
Paroi frontale, en acier galvanisé, avec décharge										
106829	FL	99 115							1	74.00
131459	FL	99 116							1.1	74.00

Champ d'application

- Pour le drainage des jardins privés et des installations extérieures.





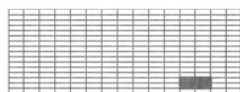
No.-art.	UP type	L mm	B mm	H mm	h ₁ mm	t ₁ cm	MW mm	BK	P kg/pce	CHF/pce
cunette basse, cunette, sans pente, sans orifice de décharge										
197214	✓ FL 99 21	1000	155	80	40	25		C 250	12.9	97.50
cunette basse, sans pente, avec orifice de décharge DN 100										
113006	✓ FL 99 21.1	1000	155	80	40	25		C 250	12.4	165.00
cunette, sans pente, sans orifice de décharge										
189936	✓ FL 99 0	500	155	135	90	25		C 250	11.5	82.00
191512	✓ FL 99 0	1000	155	135	90	25		C 250	22.1	102.00
121604	✓ FL 99 10	1000	155	185	140	25		C 250	27.7	102.00
cunette, sans pente, avec orifice de décharge DN 100										
108041	✓ FL 99 0.1	1000	155	135	90	25		C 250	21.6	165.00
paroi frontal en acier galvanisé, sans décharge										
189931	✓ FL 99 0 pour cunette type 0/0.1								0.3	21.60
149599	✓ FL 99 10 pour cunette type 10								0.4	21.60
162539	✓ FL 99 21 pour cunette type 21								0.2	21.60
paroi frontal en acier galvanisé, avec décharge DN 110										
154737	✓ FL 99 25 pour cunette type 0								0.8	50.80
157686	✓ FL 99 26 pour cunette type 10								0.7	50.80
avaloir dans l'alignement, en 1 partie, avec décharge DN 160										
170341	✓ FL 99 1	500	180	490				C 250	53.3	235.00
grille-caillebotis, galvanisé, avec serrage 8 fois par m1										
152567	✓ FL 99 3.1	500	133				30/10	B 125	1.2	70.00
182118	✓ FL 99 3	1000	133				30/10	B 125	2.4	95.00
fentes doubles-grilles en fonte, tauchà barreaux longitudinaux,, avec serrage 8 fois par m1										
180109	✓ FL 99 1	500	133				44/16	B 125	2.9	38.50
Grille en fonte, tauchà barreaux longitudinaux,, avec serrage 8 fois par m1										
134686	✓ FL 99 2.1	500	133				29/14	C 250	3.7	45.50

Champ d'application

- Classe de charge A 15 - C 250
- pour les zones de stationnement où accès privés ou places analogues.
- Avaloir dans l'alignement pour raccordement à l'extrémité d'un tronçon de caniveaux

Précisions

- Les cunettes BIRCO LIGHT® sont non carrossable avec des chariots élévateurs.
- Avec panier décanteur en PP et siphon, 1 manchette pour raccord de tuyau DN 100.



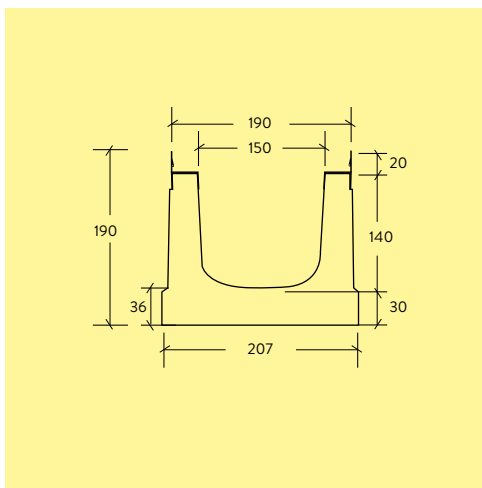
type 3/3.1



type 1



type 2.1



No.-art.	UP type	L mm	B mm	H mm	h ₁ mm	t ₁ cm	MW mm	BK	P kg/pce	CHF/pce
cunette, sans pente, sans orifice de décharge										
191244	✓ FL 99 0	500	207	190	140	36		C 250	18.1	118.00
168394	✓ FL 99 0	1000	207	190	140	36		C 250	36.2	147.00
cunette, sans pente, avec orifice de décharge DN 100										
150224	✓ FL 99 0.1	1000	207	190	140	36		C 250	35.6	213.00
paroi frontal en acier galvanisé, sans décharge										
176998	✓ FL 99 0 pour cunette type 0/0.1								0.5	25.90
paroi frontal en acier galvanisé, avec décharge DN 150										
182656	✓ FL 99 0.1 pour cunette type 0								0.8	68.50
avaloir dans l'alignement, en 1 partie, avec décharge DN 160										
163993	✓ FL 99 1	500	250	625				C 250	89.5	520.00
grille-caillebotis, galvanisé, avec serrage 8 fois par m1										
186456	✓ FL 99 3.1	500	183				30/10	B 125	2.8	88.00
146752	✓ FL 99 3	1000	183				30/10	B 125	5.5	123.00
fentes doubles-grilles en fonte, tauchà barreaux longitudinaux,, avec serrage 8 fois par m1										
124266	✓ FL 99 1	500	183				66/16	B 125	4.2	60.00
Grille en fonte, tauchà barreaux longitudinaux,, avec serrage 8 fois par m1										
180789	✓ FL 99 2.1	500	183				29/14	C 250	5.5	74.00

Champ d'application

- Classe de charge A 15 - C 250 pour les zones de stationnement où circulent des camions, accès privés ou places analogues.
- Avaloir dans l'alignement pour raccordement à l'extrémité d'un tronçon de caniveaux.

Précisions

- Les cunettes BIRCO LIGHT® sont non carrossable avec des chariots élévateurs.
- Avec panier décanteur en PP et siphon, 1 manchette pour raccord de tuyau DN 160.





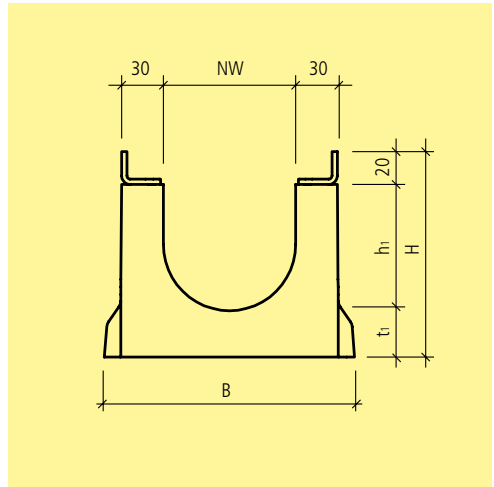
type 3/3.1



type 1

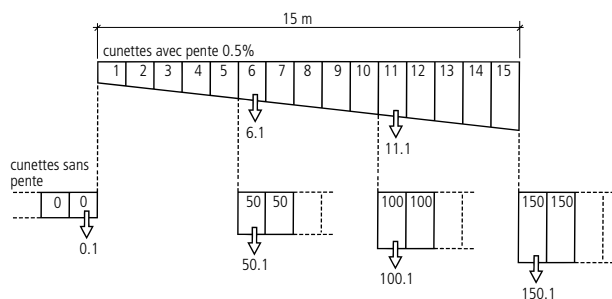


type 2.1



No.-art.	UP	type	L mm	B mm	H mm	h ₁ mm	t ₁ mm	BK	P kg/pce	CHF/pce
Cunette basse, sans pente, sans orifice de décharge										
109861	FL	99 21	1000	165	80	30	30	C 250	20.2	140.00
136609	FL	99 22	1000	165	100	50	30	C 250	24.2	140.00
105212	FL	99 23	1000	165	120	70	30	C 250	25.7	140.00
Cunette basse, sans pente, avec orifice de décharge DN 100 dans le fond										
117140	FL	99 21.1	1000	165	80	30	30	C 250	19.6	204.00
126627	FL	99 22.1	1000	165	100	50	30	C 250	23.6	204.00
133877	FL	99 23.1	1000	165	120	70	30	C 250	25.1	204.00
avec pente J 0.5%, sans orifice de décharge										
113105	FL	99 1	1000	189	155/160	100/105	35	C 250	36	140.00
103314	FL	99 2	1000	189	160/165	105/110	35	C 250	37	140.00
127189	FL	99 3	1000	189	165/170	110/115	35	C 250	38.7	140.00
118097	FL	99 4	1000	189	170/175	115/120	35	C 250	39.3	140.00
101913	FL	99 5	1000	189	175/180	120/125	35	C 250	39.7	140.00
125122	FL	99 6	1000	189	180/185	125/130	35	C 250	40.7	140.00
134540	FL	99 7	1000	189	185/190	130/135	35	C 250	41.2	140.00
139973	FL	99 8	1000	189	190/195	135/140	35	C 250	41.7	140.00
110452	FL	99 9	1000	189	195/200	140/145	35	C 250	42.2	140.00
111946	FL	99 10	1000	189	200/205	145/150	35	C 250	42.7	140.00
104528	FL	99 11	1000	189	205/210	150/155	35	C 250	43.2	140.00
117159	FL	99 12	1000	189	210/215	155/160	35	C 250	44.2	140.00
123085	FL	99 13	1000	189	215/220	160/165	35	C 250	44.7	140.00
131456	FL	99 14	1000	189	220/225	165/170	35	C 250	45.2	140.00
130815	FL	99 15	1000	189	225/230	170/175	35	C 250	45.7	140.00
avec pente J 0.5%, avec orifice de décharge DN 100 dans le fond										
101973	FL	99 6.1	1000	189	180/185	125/130	35	C 250	40	204.00
103319	FL	99 11.1	1000	189	205/210	150/155	35	C 250	42.5	204.00
sans pente, sans orifice de décharge										
151288	FL	99 0	500	189	155	100	35	C 250	17.9	112.00
120815	FL	99 0	1000	189	155	100	35	C 250	36.2	140.00
163611	FL	99 50	500	189	180	100	35	C 250	19.9	112.00
107764	FL	99 50	1000	189	180	125	35	C 250	39.7	140.00
138220	FL	99 100	1000	189	205	150	35	C 250	42.7	140.00
135329	FL	99 150	1000	189	230	175	35	C 250	45.7	140.00

No.-art.	UP	type	L mm	B mm	H mm	h ₁ mm	t ₁ mm	BK	P kg/pce	CHF/pce	
sans pente, avec orifice de décharge DN 100 dans le fond											
133601	FL	99	0.1	1000	189	155	100	35	C 250	35.5	204.00
132488	FL	99	50.1	1000	189	180	125	35	C 250	39	204.00
103618	FL	99	100.1	1000	189	205	150	35	C 250	42	204.00
132490	FL	99	150.1	1000	189	230	175	35	C 250	45	204.00



No.-art.	UP	type	spéc.	P kg/pce	CHF/pce
en acier galvanisé, sans décharge					
102821	FL	99	20	pour cunette 0, 1-4	0.3 24.60
107684	FL	99	21	pour cunette 5-8, 50	0.3 24.60
133629	FL	99	22	pour cunette 9-12, 100	0.4 24.60
129109	FL	99	23	pour cunette 13-15, 150	0.4 24.60
117612	FL	99	221	pour cunette 21, 21.1	0.1 24.60
135667	FL	99	222	pour cunette 22, 22.1	0.2 24.60
113986	FL	99	223	pour cunette 23, 23.1	0.2 24.60
en acier galvanisé, avec décharge DN 100					
106762	FL	99	25	pour cunette 0, 1-4	0.6 49.10
123242	FL	99	26	pour cunette 5-8, 50	0.7 49.10
139026	FL	99	27	pour cunette 9-12, 100	0.7 49.10
124477	FL	99	28	pour cunette 13-16, 150	0.8 49.10

Champ d'application

- Classe de charge A 15 - C 250
- Pour les zones de stationnement où circulent des camions, accès privés ou places analogues.

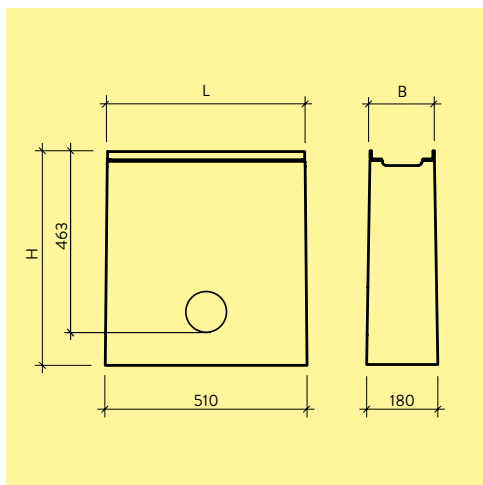
Précisions

- Les cunettes BIRCO LIGHT® sont non carrossable avec des chariots élévateurs.

Directives de pose et d'installation

- Il est possible de réaliser des tronçons de cunettes plus longs en intercalant des cunettes sans pente entre les cunettes avec pente.





No.-art.	UP	type	L mm	B mm	H mm	CL	P kg/pce	CHF/pce	
en 1 partie, avec décharge DN 100									
133924	FL	99	1	500	163	540	C 250	61.4	326.00

Champ d'application

- Pour raccordement à l'extrémité d'un tronçon de caniveaux.

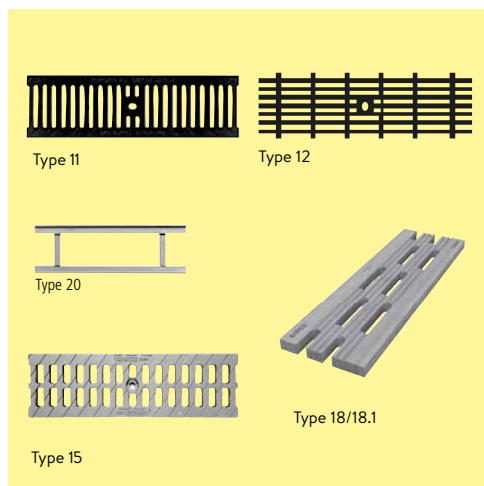
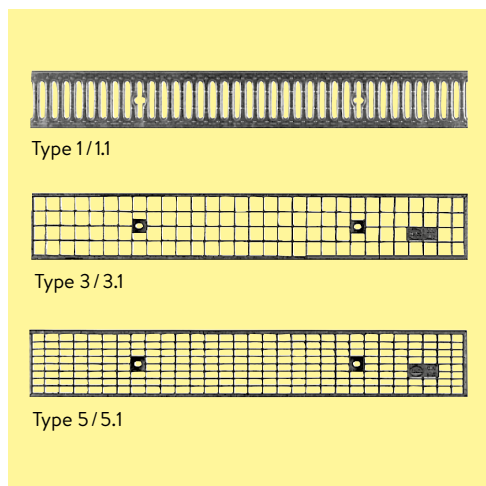
Précisions

- La classe de charge du cadre d'appoint correspond à celle de la grille choisie.
- Capacité d'écoulement : type 1 : 5 l/sec

Contenu de la livraison

- Avec panier décanteur en PP et siphon, 1 manchette pour raccord de tuyau DN 100.



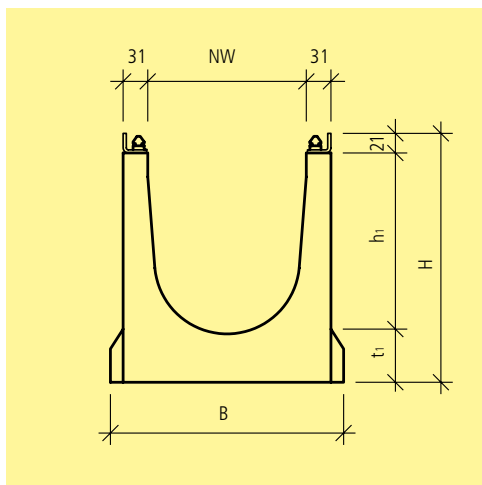
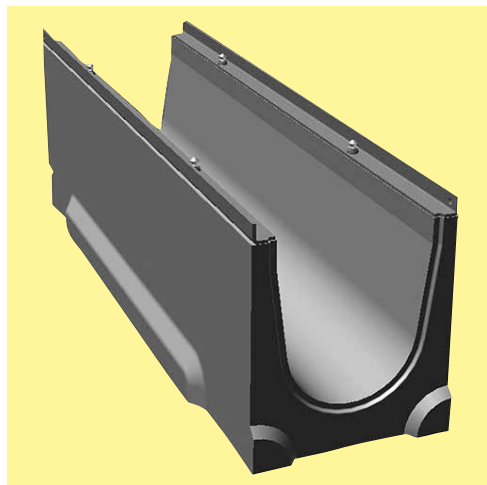


No.-art.	UP	type	L mm	B mm	H mm	MW mm/mm	CL	P	CHF/pce	
grille-passerelle, en acier galvanisé, 1 boulon M 12										
105720	✓ FL	99 1.1	500	153	20	80/12	A 15	1.3	25.90	
grille-passerelle, en acier galvanisé, 2 boulon M 12										
122138	✓ FL	99 1	1000	153	20	80/12	A 15	2.7	45.60	
grille-caillebotis, NW 100, en acier galvanisé, 1 boulon M 12										
126253	✓ FL	99 3.1	500	153	20	30/30	C 250	2	49.00	
137458	✓ FL	99 5.1	500	153	20	30/15	C 250	2.1	52.00	
grille-caillebotis, NW 100, en acier galvanisé, 2 boulon M 12										
138190	✓ FL	99 3	1000	153	20	30/30	C 250	3.9	69.00	
128227	✓ FL	99 5	1000	153	20	30/15	C 250	4.4	79.00	
grille en fonte, 1 boulon M 12										
118247	⊙ FL	99 15	500	153	20	45/16	C 250	3.4	31.00	
114213	✓ FL	99 11	500	153	20	100/6	C 250	3.9	70.00	
Grille fonte à barreaux longitudinaux										
107284	⊙ FL	99 12	500	153	20	73/10	C 250	4.6	85.00	
Couverture bambou, sans vis										
123270	⊙ FL	99 18.1	500	152	20	100/17	A 15	1.5	34.80	
114194	⊙ FJ	99 18	1000	152	20	100/17	A 15	3	64.50	
Accessoires pour couverture bambou										
134856	⊙ FJ	99						Huile d'entretien couleur teck	3	181.00
111720	⊙ FJ	99						Nettoyage	2.7	106.00
Cadre d'appoint en acier, galvanisé, 1 boulon M 12										
128878	⊙ FL	99 20	500	153	25		C 250	5.0	67.50	
Easylock boulon court (p. verrouillage rapide)										
122598	⊙ FL	99 court	35				C 250	0.04	6.40	

Précisions

- Sur demande, aussi disponible galvanisé ou avec traitement cathodique et revêtement thermolaqué de couleur RAL. Prix sur demande.





No.-art.	UP	type	L mm	B mm	H mm	h ₁ mm	t ₁ mm	BK	P kg/pce	CHF/pce
sans pente, avec orifice de décharge, 4 fixations rapides triloc										
176680	FL	99 0	500	294	310	229	60	D 400	47	202.00
138174	FL	99 0	1000	294	310	229	60	D 400	92.7	252.00
136979	FL	99 50	1000	294	335	254	60	D 400	95.7	252.00
103581	FL	99 100	1000	294	360	279	60	D 400	100	252.00
en acier galvanisé, sans décharge										
108656	FL	99 20							1.1	30.80
119790	FL	99 21							1.1	30.80
136665	FL	99 22							1.2	30.80
en acier galvanisé, avec décharge DN 200										
115649	FL	99 24							1.7	68.50
131387	FL	99 25							1.8	68.50
114318	FL	99 26							1.8	68.50

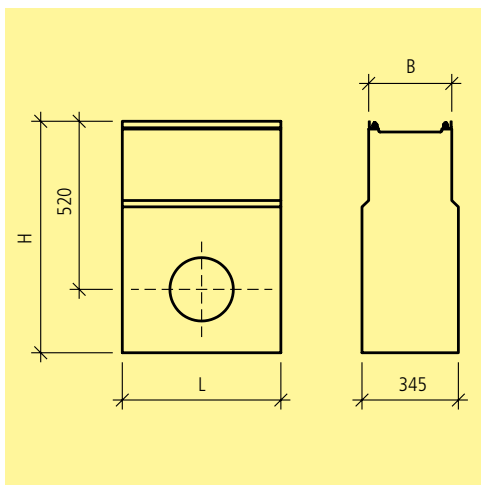
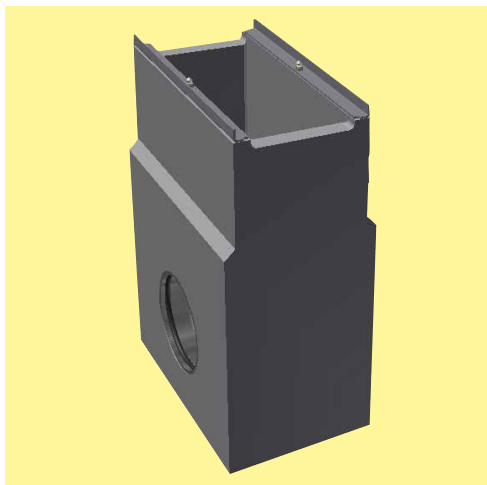
Champ d'application

- Classe de charge A 15 - D 400
- Pour les zones de stationnement où circulent occasionnellement des camions, accès privés, trottoirs ou places analogues.

Directives de pose et d'installation

- Il est possible de réaliser des tronçons de cunettes sans pente en intercalant des cunettes sans pente entre les cunettes avec pente.





No.-art.	UP	type	L mm	B mm	H mm	BK	P kg/pce	CHF/pce	
en 1 partie, avec décharge DN 200, 2 fixations rapides triloc									
114231	FL	99	1	510	262	720	D 400	139.2	800.00

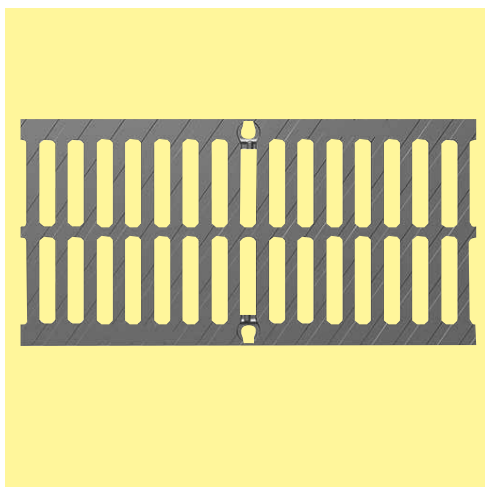
Champ d'application

- Pour raccordement à l'extrémité d'un tronçon de caniveaux. Classe de charge A 15 - D 400

Contenu de la livraison

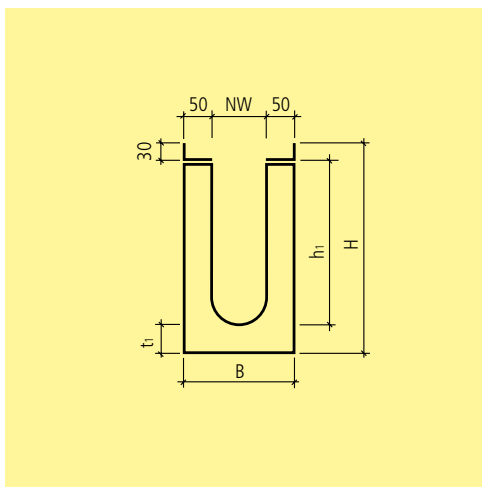
- Avec panier décanteur en PP, 2 manchettes pour raccord de tuyau DN 200 et un manchon de raccordement





No.-art.	UP	L mm	B mm	H mm	MW mm/mm	BK	P kg/pce	CHF/pce	
grille-passerelle en fonte, 2 fixations rapides triloc									
122476	FL	99	500	250	20	93/18	C 250	5.8	85.00
124880	FL	99	500	250	20	93/18	D 400	6.9	76.00





No.-art.	UP	type	L mm	B mm	H mm	h ₁ mm	t ₁ mm	BK	P kg/pce	CHF/pce
Cunette basse, sans pente, sans orifice de décharge										
117184	FL	99 21	1000	205	80	20	30	E 600	28.4	209.00
136298	FL	99 22	1000	205	100	40	30	E 600	32.4	209.00
105599	FL	99 24	1000	205	150	80	40	E 600	52.4	209.00
120540	FL	99 25	1000	205	200	130	40	E 600	62.4	209.00
Cunette basse, sans pente, avec orifice de décharge DN 100 dans le fond										
135296	FL	99 21.1	1000	205	80	20	30	E 600	27.8	272.00
120279	FL	99 22.1	1000	205	100	40	30	E 600	31.8	272.00
117617	FL	99 24.1	1000	205	150	80	40	E 600	51.6	272.00
114152	FL	99 25.1	1000	205	200	130	40	E 600	61.6	272.00
avec pente J 1.0%, sans orifice de décharge										
108694	FL	99 1	1000	205	180/190	100/110	50	F 900	55	209.00
103058	FL	99 2	1000	205	190/200	110/120	50	F 900	57.5	209.00
121517	FL	99 3	1000	205	200/210	120/130	50	F 900	58	209.00
104472	FL	99 4	1000	205	210/220	130/140	50	F 900	61	209.00
106400	FL	99 5	1000	205	220/230	140/150	50	F 900	65	209.00
123980	FL	99 6	1000	205	230/240	150/160	50	F 900	67	209.00
138539	FL	99 7	1000	205	240/250	160/170	50	F 900	68	209.00
102637	FL	99 8	1000	205	250/260	170/180	50	F 900	71	209.00
138416	FL	99 9	1000	205	260/270	180/190	50	F 900	73	209.00
115176	FL	99 10	1000	205	270/280	190/200	50	F 900	77	209.00
114647	FL	99 11	1000	205	280/290	200/210	50	F 900	78	209.00
108287	FL	99 12	1000	205	290/300	210/220	50	F 900	80	209.00
128722	FL	99 13	1000	205	300/310	220/230	50	F 900	83	209.00
129831	FL	99 14	1000	205	310/320	230/240	50	F 900	85	209.00
127052	FL	99 15	1000	205	320/330	240/250	50	F 900	87	209.00
avec pente J 1.0%, avec orifice de décharge DN 100 dans le fond										
134732	FL	99 6.1	1000	205	230/240	150/160	50	F 900	66	272.00
116987	FL	99 11.1	1000	205	280/290	200/210	50	F 900	77	272.00
104998	FL	99 15.1	1000	205	320/330	240/250	50	F 900	86	272.00

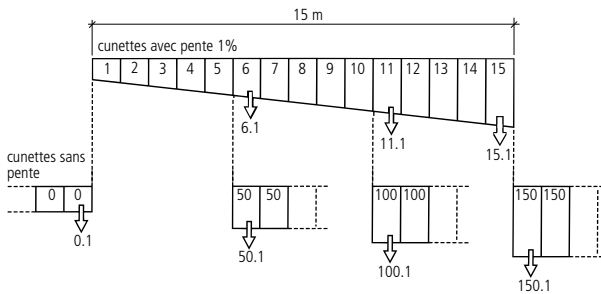
No.-art.	UP	type	L mm	B mm	H mm	h ₁ mm	t ₁ mm	BK	P kg/pce	CHF/pce
sans pente, sans orifice de décharge										
194755	FL	99 0	500	205	180	100	50	F 900	26.5	168.00
139033	FL	99 0	1000	205	180	100	50	F 900	52.2	209.00
128491	FL	99 50	1000	205	230	150	50	F 900	65	209.00
114469	FL	99 100	1000	205	280	200	50	F 900	80	209.00
103119	FL	99 150	1000	205	330	250	50	F 900	95	209.00
sans pente, avec orifice de décharge DN 100 dans le fond										
118583	FL	99 0.1	1000	205	180	100	50	F 900	51.2	272.00
131508	FL	99 50.1	1000	205	230	150	50	F 900	64	272.00
131211	FL	99 100.1	1000	205	280	200	50	F 900	79	272.00
133360	FL	99 150.1	1000	205	330	250	50	F 900	94	272.00

Champ d'application

- Classe de charge D 400 - F 900 Pour les chaussées, parcs ouverts aux véhicules routiers de tous genre, dépôts de voiries, zones industrielles, chariots élévateurs admis.
- Exception : non adapté à la pose perpendiculaire à la chaussée sur les autoroutes et les voies rapides.

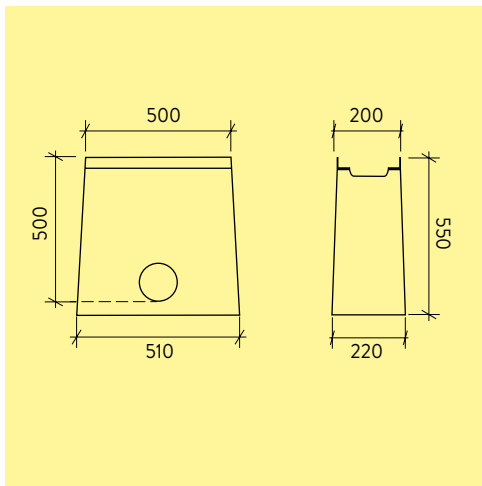
Directives de pose et d'installation

- Il est possible de réaliser des tronçons de cunettes plus longs en intercalant des cunettes sans pente entre les cunettes avec pente.



No.-art.	UP	type	spéc.	P kg/pce	CHF/pce
en acier galvanisé, sans décharge					
110029	FL	99	31	pour cunette 0, 1-2	0.4 31.20
123179	FL	99	32	pour cunette 7-8	0.6 31.20
112908	FL	99	33	pour cunette 15, 150	0.9 31.20
133794	FL	99	31.1	pour cunette 3-4	0.5 31.20
104930	FL	99	31.2	pour cunette 5-6, 50	0.6 31.20
115032	FL	99	32.1	pour cunette 9-10, 100	0.7 31.20
103370	FL	99	32.2	pour cunette 11-12	0.7 31.20
114709	FL	99	32.3	pour cunette 13-14	0.8 31.20
104054	FL	99	231	pour cunette 21-22, 21.1-22.1	0.3 31.20
136281	FL	99	232	pour cunette 24, 24.1	0.4 31.20
124085	FL	99	233	pour cunette 25, 25.1	0.6 31.20
en acier galvanisé, avec décharge DN 100					
131769	FL	99	35	pour cunette 0	0.8 56.00
138150	FL	99	36	pour cunette 1-5, 50	0.9 56.00
122649	FL	99	37	pour cunette 6-10, 100	1.1 56.00
131942	FL	99	38	pour cunette 11-15, 150	1.4 56.00





No.-art.	UP	L mm	B mm	H mm	CL	P kg/pce	CHF/pce
en 1 partie, avec décharge DN 100							
107334	FL 99	500	200	550	F 900	85	362.00

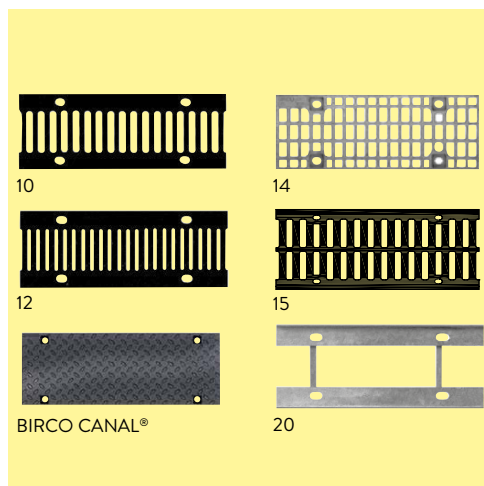
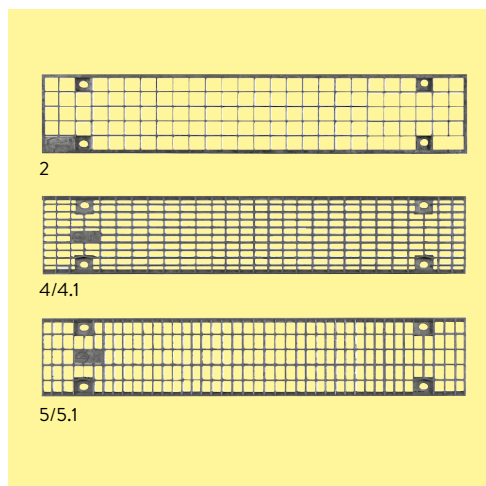
Précisions

- Pour raccordement à l'extrémité d'un tronçon de caniveaux jusqu' à la No.15.
- Siphon interne DN 110 pour raccordement de tuyaux KG et KG-2000.

Contenu de la livraison

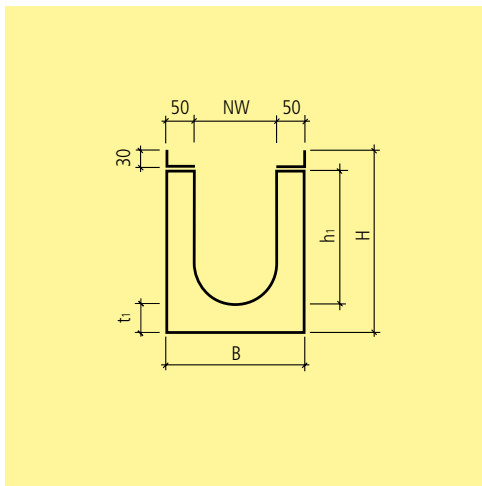
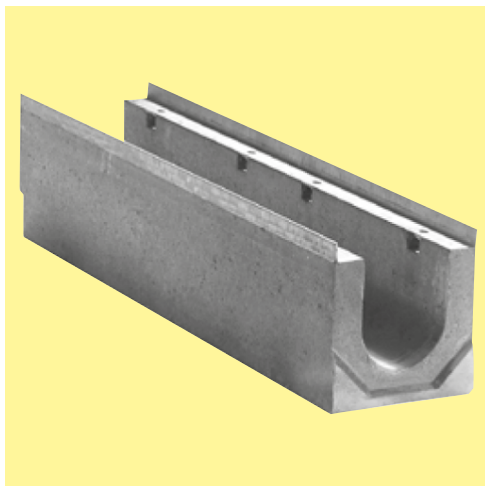
- Avec panier décanteur en PP et siphon, 2 manchettes pour raccord de tuyau DN 110 et un couvercle pour manchons.





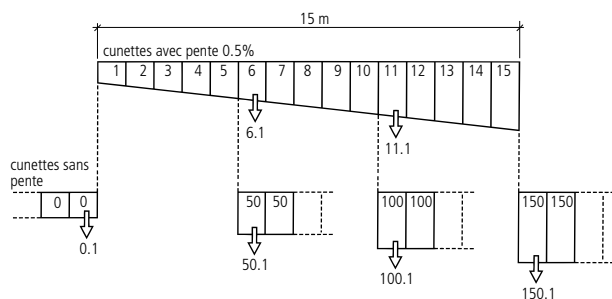
No.-art.	UP	type	L mm	B mm	H mm	MW mm/mm	CL	P	CHF/pce	
grille-caillebotis, galvanisé, 4 boulons M 12										
136222	FL	99	2	1000	186	30	30/30	C 250	5.5	108.00
121749	FL	99	4	1000	186	30	30/12	C 250	6.3	145.00
112961	FL	99	4.1	500	186	30	30/12	C 250	3.5	98.00
100482	FL	99	5	1000	186	30	20/30	E 600	9.5	159.00
118396	FL	99	5.1	500	186	30	20/30	E 600	5.1	108.00
grille en fonte, 4 boulons M 12										
132343	FL	99	10	500	186	30	100/13	C 250	5.4	41.20
103399	FL	99	15	500	186	30	60/18	D 400	4.8	44.80
126865	FL	99	12	500	186	30	100/6	E 600	7.7	108.00
119893	FL	99	15	500	186	30	60/18	F 900	6.3	56.00
grille en fonte caillebotis, noir, 4 boulons M 12										
121536	FL	99	14	500	186	30	20/30	E 600	7.3	78.50
Cadre d'appoint en acier galvanisé, 4 boulons M 12										
102425	FL	99	20	500	200	35		E 600	5	104.00
BIRCO CANAL®, grille en fonte, 4 boulons M 12										
132399	FL	99	Canal	500	187	30	200/18	E 600	7.5	113.00
Easylock boulon long (p. verrouillage rapide)										
139666	FL	99	long	45				C 250	0.04	6.40





No.-art.	UP	type	L mm	B mm	H mm	h ₁ mm	t ₁ mm	BK	P kg/pce	CHF/pce
Cunette basse, sans pente, sans orifice de décharge										
101370	FL	99 21	1000	255	120	50	40	E 600	53.4	216.00
106749	FL	99 22	1000	255	150	80	40	E 600	56.4	216.00
125017	FL	99 23	1000	255	200	130	40	E 600	63	216.00
Cunette basse, sans pente, avec orifice de décharge DN 150 dans le fond										
120498	FL	99 21.1	1000	255	120	50	40	E 600	51.7	278.00
137112	FL	99 22.1	1000	255	150	80	40	E 600	54.7	278.00
108181	FL	99 23.1	1000	255	200	130	40	E 600	61.3	278.00
avec pente J 0.5%, sans orifice de décharge										
117082	FL	99 1	1000	255	230/235	150/155	50	F 900	75	216.00
131240	FL	99 2	1000	255	235/240	155/160	50	F 900	75.5	216.00
119701	FL	99 3	1000	255	240/245	160/165	50	F 900	76	216.00
101530	FL	99 4	1000	255	245/250	165/170	50	F 900	78	216.00
133426	FL	99 5	1000	255	250/255	170/175	50	F 900	79	216.00
134031	FL	99 6	1000	255	255/260	175/180	50	F 900	80	216.00
102468	FL	99 7	1000	255	260/265	180/185	50	F 900	81	216.00
114257	FL	99 8	1000	255	265/270	185/190	50	F 900	83	216.00
138628	FL	99 9	1000	255	270/275	190/195	50	F 900	84	216.00
132147	FL	99 10	1000	255	275/280	195/200	50	F 900	86	216.00
119022	FL	99 11	1000	255	280/285	200/205	50	F 900	88	216.00
104303	FL	99 12	1000	255	285/290	205/210	50	F 900	88.5	216.00
109425	FL	99 13	1000	255	290/295	210/215	50	F 900	89	216.00
137762	FL	99 14	1000	255	295/300	215/220	50	F 900	91	216.00
116592	FL	99 15	1000	255	300/305	220/225	50	F 900	92	216.00
avec pente J 0.5%, avec orifice de décharge DN 150 dans le fond										
125035	FL	99 6.1	1000	255	255/260	175/180	50	F 900	77.8	278.00
104191	FL	99 11.1	1000	255	280/285	200/205	50	F 900	85.8	278.00
sans pente, sans orifice de décharge										
107498	FL	99 0	500	255	230	150	50	F 900	37.5	173.00
103962	FL	99 0	1000	255	230	150	50	F 900	72	216.00
113008	FL	99 50	1000	255	255	175	50	F 900	83.4	216.00
123026	FL	99 100	1000	255	280	200	50	F 900	88.4	216.00
122903	FL	99 150	1000	255	305	225	50	F 900	93.4	216.00

No.-art.	UP	type	L mm	B mm	H mm	h ₁ mm	t ₁ mm	BK	P kg/pce	CHF/pce	
sans pente, avec orifice de décharge DN 150 dans le fond											
129760	FL	99	0.1	1000	255	230	150	50	F 900	69.8	278.00
137482	FL	99	50.1	1000	255	255	175	50	F 900	81.2	278.00
105280	FL	99	100.1	1000	255	280	200	50	F 900	86.2	278.00
101214	FL	99	150.1	1000	255	305	225	50	F 900	91.2	278.00



No.-art.	UP	type	spéc.	P kg/pce	CHF/pce
en acier galvanisé, sans décharge					
114090	FL	99	41	pour cunette 0, 1-5, 50	0.7 37.50
116917	FL	99	42	pour cunette 6-10, 100	0.8 37.50
127157	FL	99	43	pour cunette 11-15, 150	0.9 37.50
115143	FL	99	241	pour cunette 21, 22, 21.1, 22.1	0.5 37.50
123873	FL	99	242	pour cunette 23, 23.1	0.7 37.50
en acier galvanisé, avec décharge DN 150					
102559	FL	99	45	pour cunette 0	1 76.00
134064	FL	99	46	pour cunette 1-5, 50	1.1 76.00
114780	FL	99	47	pour cunette 6-10, 100	1.2 76.00
107523	FL	99	48	pour cunette 11-15, 150	1.3 76.00

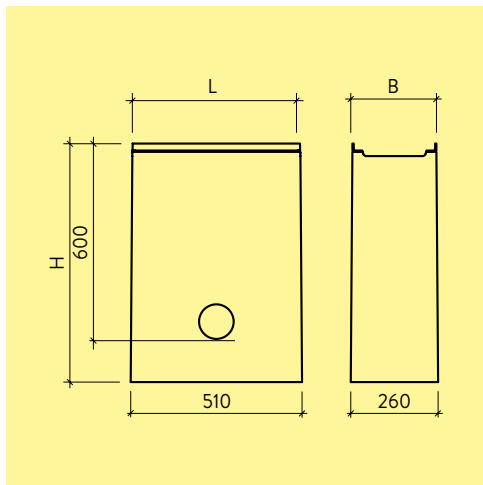
Champ d'application

- Classe de charge D 400 - F 900
- Pour les chaussées, parcs ouverts aux véhicules routiers de tous genre, dépôts de voiries, zones industrielles, chariots élévateurs admis.
- Exception : non adapté à la pose perpendiculaire à la chaussée sur les autoroutes et les voies rapides.

Directives de pose et d'installation

- Il est possible de réaliser des tronçons de cunettes plus longs en intercalant des cunettes sans pente entre les cunettes avec pente.





No.-art.	UP	type	L mm	B mm	H mm	CL	P kg/pce	CHF/pce
en 1 partie, avec décharge DN 150								
131796	FL	99 3	500	250	710	F 900	120.5	795.00

Champ d'application

- Pour raccordement à l'extrémité d'un tronçon de caniveaux.

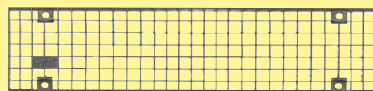
Précisions

- La classe de charge du cadre d'appoint correspond à celle de la grille choisie.
- Capacité d'écoulement : 10 l/sec

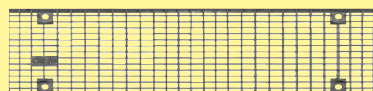
Contenu de la livraison

- Avec panier décanteur en PP et siphon, 2 manchettes pour raccord de tuyau DN 160 et un couvercle pour manchons.

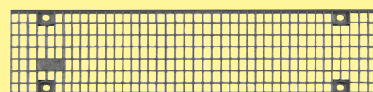




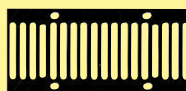
1



2/2.1



3/3.1



10



20



13



17



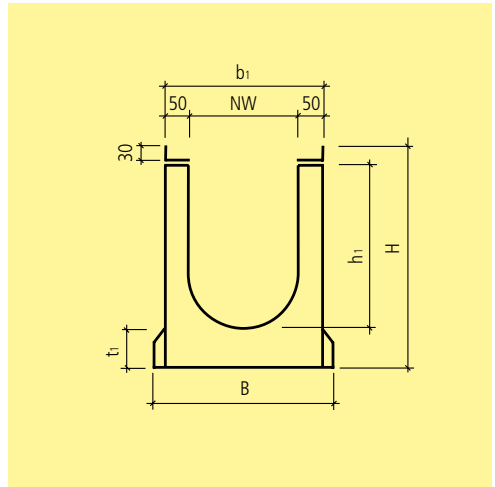
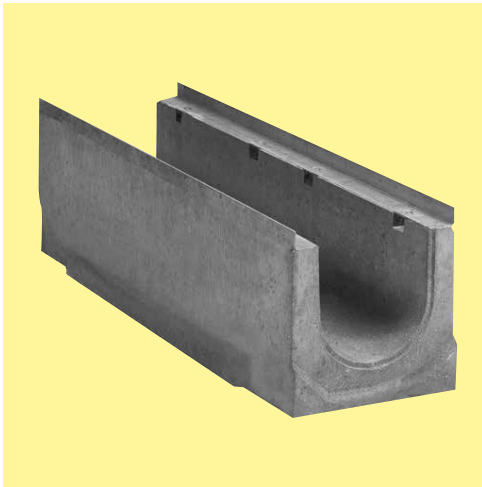
15



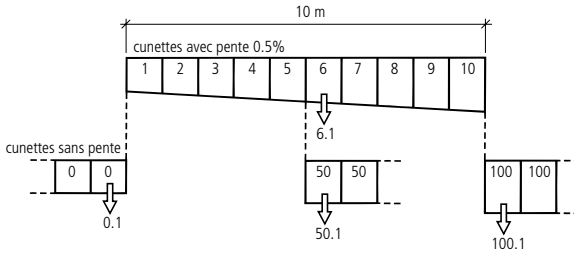
BIRCO CANAL®

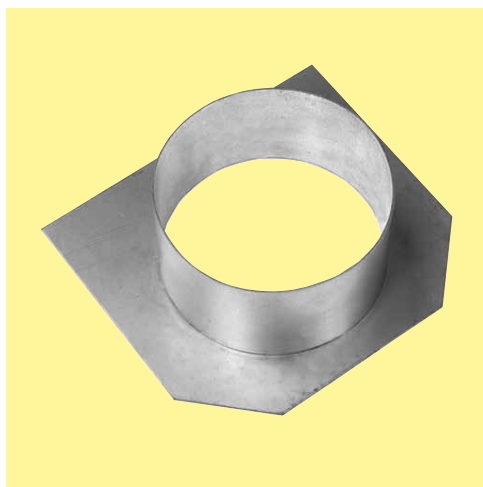
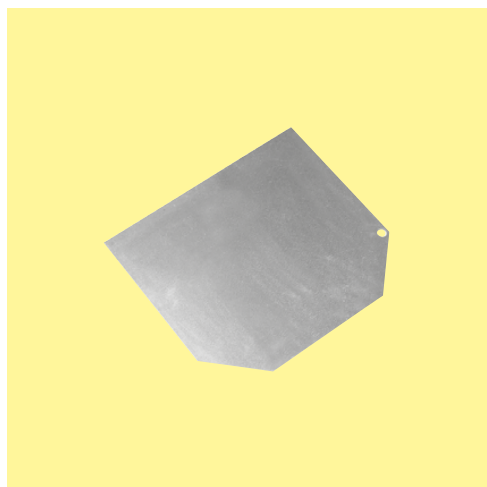
No.-art.	UP	type	L mm	B mm	H mm	MW mm/mm	CL	P	CHF/pce
grille-caillebotis, galvanisé, 4 boulons M 12									
101415	✓ FL	99 1	1000	236	30	30/30	C 250	7	158.00
119740	✓ FL	99 2	1000	236	30	30/15	C 250	8.3	224.00
117638	✓ FL	99 2.1	500	236	30	30/15	C 250	4.4	155.00
115719	✓ FL	99 3	1000	236	30	20/30	E 600	14.5	235.00
137807	✓ FL	99 3.1	500	236	30	20/30	E 600	7.6	145.00
grille en fonte, 4 boulons M 12									
139522	✓ FL	99 10	500	236	30	150/12	C 250	8.9	72.00
134465	✓ FL	99 15	500	236	30	84.5/17.5	D 400	5.9	70.00
117554	✓ FL	99 15	500	236	30	85/18	F 900	9.3	96.00
grille nid d'abeille, 4 boulons M 12									
110701	✓ FL	99 17	500	237	30	24/59	E 600	8.4	121.00
grille en fonte caillebotis, noir, 4 boulons M 12									
134334	✓ FL	99 13	500	236	30	20/30	E 600	10.7	120.00
BIRCO CANAL® grille en fonte, 4 boulons M 12									
121628	✓ FL	99 CANAL	500	237	30	200/18	E 600	10.5	153.00
Cadre d'appoint en acier galvanisé, 4 boulons M 12									
107541	ⓘ FL	99 20	500	250	30		F 900	6.0	106.00
Easylock boulon long (p. verrouillage rapide)									
139666	✓ FL	99 long	45				C 250	0.04	6.40





No.-art.	UP	type	L mm	B mm	b ₁ mm	H mm	h ₁ mm	t ₁ mm	BK	P kg/pce	CHF/pce
Cunette basse, sans pente, sans orifice de décharge											
101202	FL	99 21	1000	332	300	150	60	60	E 600	64	293.00
128148	FL	99 22	1000	334	300	200	110	60	E 600	74	293.00
104301	FL	99 23	1000	334	300	250	160	60	E 600	90.5	293.00
Cunette basse, sans pente, avec orifice de décharge DN 200 dans le fond											
107347	FL	99 21.1	1000	332	300	150	60	60	E 600	60	398.00
133670	FL	99 22.1	1000	334	300	200	110	60	E 600	69.4	398.00
133819	FL	99 23.1	1000	334	300	250	160	60	E 600	85.9	398.00
avec pente J 0.5%, sans orifice de décharge											
129134	FL	99 1	1000	332	300	310/315	210/215	70	F 900	117	293.00
108160	FL	99 2	1000	332	300	315/320	215/220	70	F 900	118	293.00
127262	FL	99 3	1000	332	300	320/325	220/225	70	F 900	119	293.00
111044	FL	99 4	1000	332	300	325/330	225/230	70	F 900	120	293.00
127266	FL	99 5	1000	332	300	330/335	230/235	70	F 900	121	293.00
112833	FL	99 6	1000	332	300	335/340	235/240	70	F 900	122	293.00
106336	FL	99 7	1000	332	300	340/345	240/245	70	F 900	123	293.00
100360	FL	99 8	1000	332	300	345/350	245/250	70	F 900	124	293.00
117564	FL	99 9	1000	332	300	350/355	250/255	70	F 900	125	293.00
101246	FL	99 10	1000	332	300	355/360	255/260	70	F 900	126	293.00
avec pente J 0.5%, avec orifice de décharge DN 200 dans le fond											
114932	FL	99 6.1	1000	332	300	335/340	235/240	70	F 900	116.6	398.00
103055	FL	99 10.1	1000	332	300	355/360	255/260	70	F 900	120.6	398.00
sans pente, sans orifice de décharge											
113866	FL	99 0	500	302	300	210	110	70	F 900	57	235.00
131976	FL	99 0	1000	332	300	310	210	70	F 900	116	293.00
139015	FL	99 50	1000	332	300	335	235	70	F 900	119	293.00
133191	FL	99 100	1000	332	300	360	260	70	F 900	125	293.00
106623	FL	99 200	1000	332	300	410	310	60	F 900	137	293.00
sans pente, avec orifice de décharge DN 200 dans le fond											
104683	FL	99 0.1	1000	332	300	310	210	70	F 900	110.6	398.00
136531	FL	99 50.1	1000	332	300	335	235	70	F 900	113.6	398.00
135703	FL	99 100.1	1000	332	300	360	260	70	F 900	119.6	398.00
178113	FL	99 200.1	1000	332	300	410	310	60	F 900	137	398.00





No.-art.	UP	type	spéc.	P kg/pce	CHF/pce	
en acier galvanisé, sans décharge						
117221	FL	99	51	pour cunette 0-5, 50	1.2	43.60
118634	FL	99	52	pour cunette 6-10, 100, 100.1	1.3	43.60
195261	FL	99	53	pour cunette 200, 200.1	1.4	43.60
148458	FL	99	250	pour cunette 21, 21.1	0.9	43.60
117488	FL	99	251	pour cunette 22, 22.1	0.7	43.60
137581	FL	99	252	pour cunette 23, 23.1	1.2	43.60
en acier galvanisé, avec décharge DN 200						
138159	FL	99	55	pour cunette 0	1.8	96.00
104610	FL	99	56	pour cunette 1-5, 50	1.9	96.00
107902	FL	99	57	pour cunette 6-10, 100	2	96.00
166405	FL	99	58	pour cunette 200	2.1	96.00

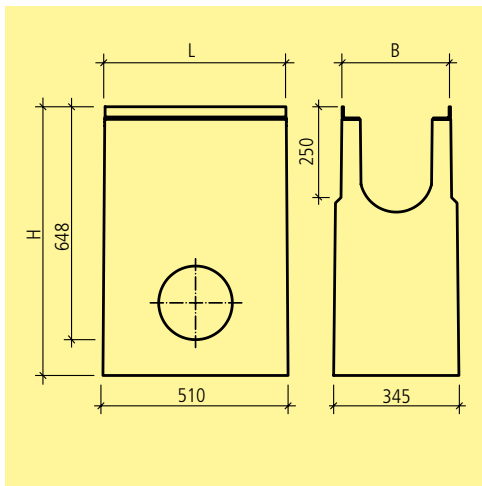
Champ d'application

- Classe de charge D 400 - F 900
- Pour les chaussées, parcs ouverts aux véhicules routiers de tous genre, dépôts de voiries, zones industrielles, chariots élévateurs admis.
- Exception : non adapté à la pose perpendiculaire à la chaussée sur les autoroutes et les voies rapides.

Directives de pose et d'installation

- Il est possible de réaliser des tronçons de cunettes plus longs en intercalant des cunettes sans pente entre les cunettes avec pente.





No.-art.	UP	type	L mm	B mm	H mm	BK	P kg/pce	CHF/pce	
en 1 partie, avec décharge DN 200									
118824	FL	99	4	500	300	740	F 900	142	780.00

Champ d'application

- Pour raccordement à l'extrémité d'un tronçon de caniveaux.

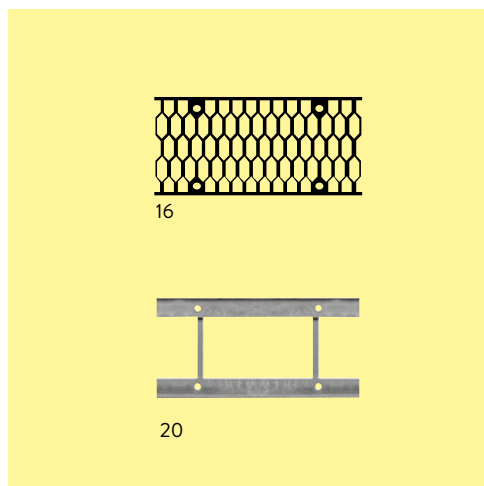
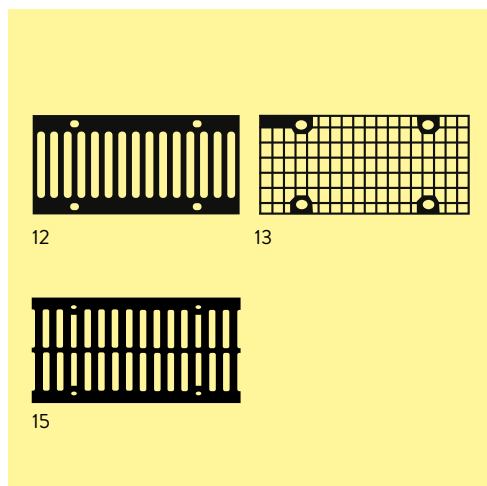
Précisions

- La classe de charge du cadre d'appoint correspond à celle de la grille choisie.
- Capacité d'écoulement : 15 l/sec

Contenu de la livraison

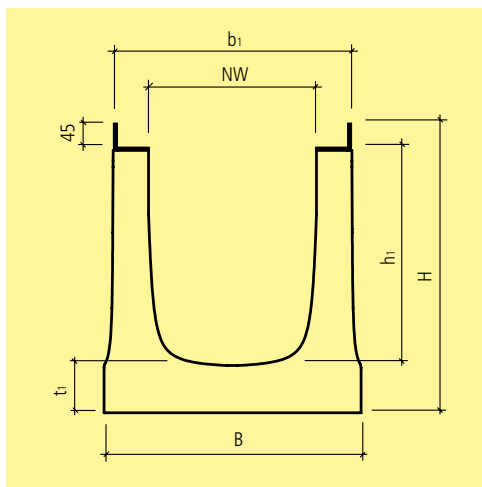
- Avec panier décanteur galvanisé et sortie DN 200.





No.-art.	UP	type	L mm	B mm	H mm	MW mm/mm	CL	P kg/pce	CHF/pce
grille en fonte caillebotis, noir, 4 boulons M 12									
132303	✓ FL	99 13	500	287	30	20/30	E 600	12.7	139.00
grille en fonte, 4 boulons M 12									
136102	✓ FL	99 12	500	287	30	110/18	F 900	12.3	106.00
122674	✓ FL	99 15	500	287	30	110/18	E 600	9.1	97.50
133682	✓ FL	99 12b	500	287	30	200/18	F 900	14.1	115.00
138284	✓ FL	99 15	500	287	30	109.5/17.5	D 400	8.4	82.50
grille nid d'abeille, 4 boulons M 12									
106327	✓ FL	99 16	500	287	30	24/72	E 600	11.1	155.00
Cadre d'appoint en acier galvanisé, 4 boulons M 12									
126417	ⓘ FL	99 20	500	302	30		F 900	7.0	135.00
Easylock boulon long (p. verrouillage rapide)									
139666	✓ FL	99 long	45				C 250	0.04	6.40





No.-art.	UP	type	L mm	B mm	b ₁ mm	H mm	h ₁ mm	t ₁ mm	BK	P kg/pce	CHF/pce
cunette, sans pente, sans orifice de décharge											
156786	FL	99 1	500	490	450	450	315	90	F 900	115	268.00
138246	FL	99 1	1000	490	450	450	315	90	F 900	230	515.00
175159	FL	99 2	500	490	450	550	415	90	F 900	131	323.00
115958	FL	99 2	1000	490	450	550	415	90	F 900	262	620.00
paroi frontale, en acier galvanisé, sans décharge											
105834	FL	99 1								3.1	193.00
118296	FL	99 2								4	213.00
paroi frontale, en acier galvanisé, avec décharge DN 200											
110741	FL	99 1								3.9	473.00
114475	FL	99 2								4.8	458.00

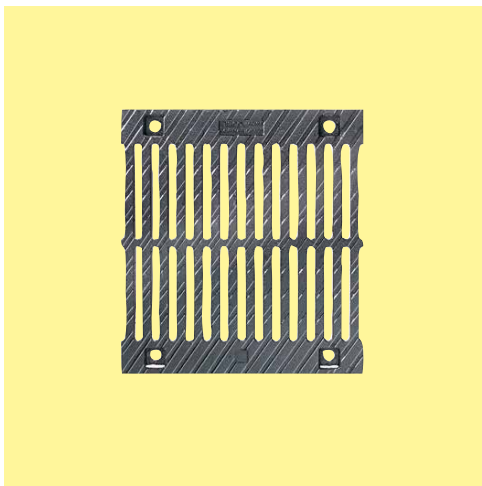
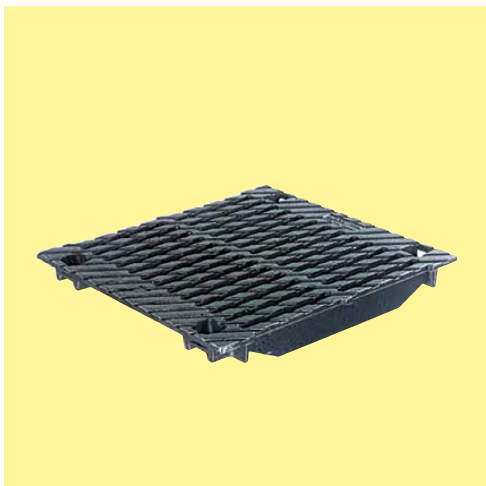
Champ d'application

- Classe de charge D 400 - F 900
- Pour les chaussées, parcs ouverts aux véhicules routiers de tous genre, dépôts de voiries, zones industrielles, chariots élévateurs admis.
- Exception : non adapté à la pose perpendiculaire à la chaussée sur les autoroutes et les voies rapides.

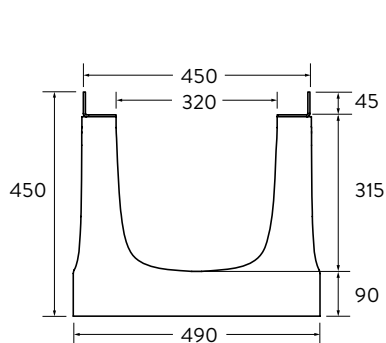
Précisions

- Caniveaux BIRCO SIR® DN 300 mm uniquement sans pente.

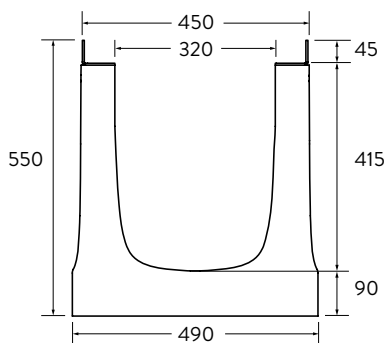




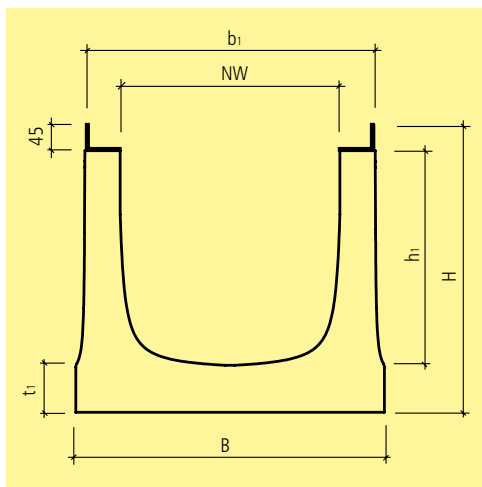
No.-art.	UP	type	L mm	B mm	H mm	MW mm/mm	CL	P kg/pce	CHF/pce
grille en fonte, 4 boulons M 12									
120167	✓ FL	99 1	500	437	45	162/17.5	D 400	19.7	185.00
108184	✓ FL	99 2	500	437	45	162/17.5	E 600	23.9	259.00
111344	✓ FL	99 3	500	437	45	162/17.5	F 900	30	294.00



Type 1



Type 2



No.-art.	UP	type	L mm	B mm	b ₁ mm	H mm	h ₁ mm	t ₁ mm	BK	P kg/pce	CHF/pce
sans pente, sans orifice de décharge											
115303	ⓘ	FL 99 1	500	590	550	450	315	90	F 900	129	570.00
122659	ⓘ	FL 99 1	1000	590	550	450	315	90	F 900	258	710.00
175407	ⓘ	FL 99 2	500	590	550	550	415	90	F 900	145	625.00
131031	ⓘ	FL 99 2	1000	590	550	550	415	90	F 900	290	780.00
paroi frontale en acier galvanisé, sans décharge											
126958	ⓘ	FL 99 1								3.9	253.00
112392	ⓘ	FL 99 2								5	264.00
paroi frontale en acier galvanisé, avec décharge DN 200											
102261	ⓘ	FL 99 1								4.7	457.00
paroi frontale en acier galvanisé, avec décharge DN 315											
110005	ⓘ	FL 99 2								6.8	471.00

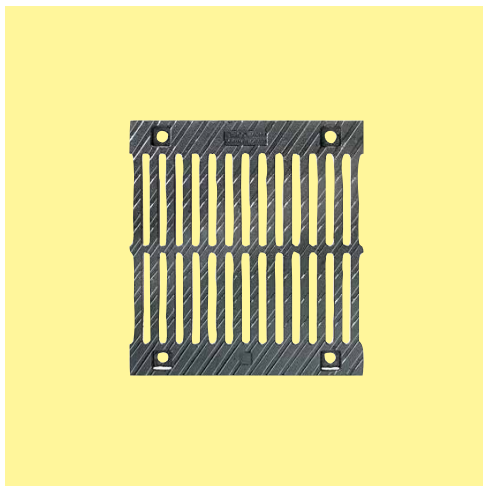
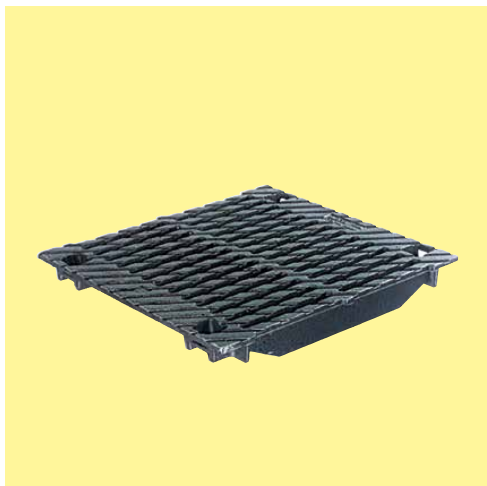
Champ d'application

- Classe de charge D 400 - F 900
- Pour les chaussées, parcs ouverts aux véhicules routiers de tous genre, dépôts de voiries, zones industrielles, chariots élévateurs admis.
- Exception : non adapté à la pose perpendiculaire à la chaussée sur les autoroutes et les voies rapides.

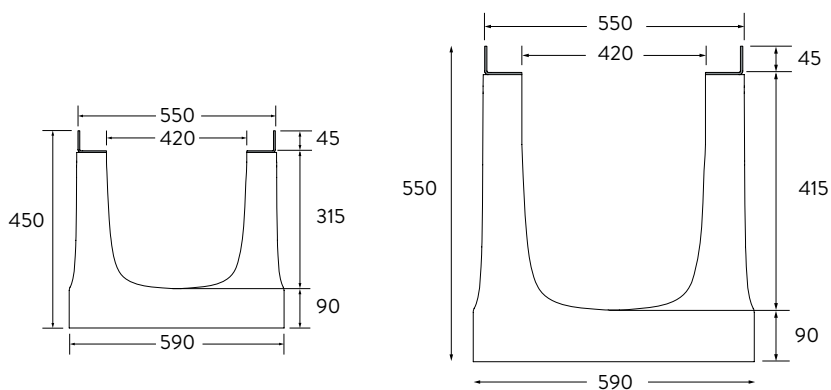
Précisions

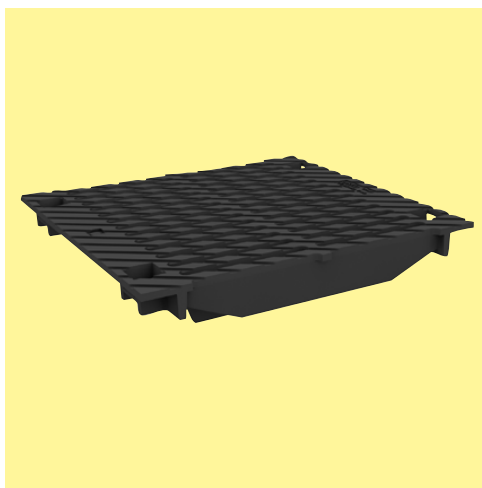
- Caniveaux BIRCO SIR® DN 400 mm uniquement sans pente.





No.-art.	UP	type	L mm	B mm	H mm	MW mm/mm	BK	P kg/pce	CHF/pce
grille en fonte, 4 boulons M 12									
124741	FL	99 1	500	537	45	139/17.5	D 400	26	307.00
122434	FL	99 2	500	537	45	139/17.5	E 600	38.2	385.00
123336	FL	99 3	500	537	45	139/17.5	F 900	45.3	488.00





No.-art.	UP	L mm	B mm	H mm	t ₁ mm	CL	P kg/pce	CHF/pce	
NW 220, H 500, sans pente, avec sécurité anti-soulèvement									
117081	ⓘ FJ 99	1500	440	500	100	F 900	441	770.00	
133298	ⓘ FJ 99	3000	440	500	100	F 900	883	1510.00	
NW 220, H 800, sans pente, avec sécurité anti-soulèvement									
132444	ⓘ FJ 99	1500	440	800	100	F 900	639	930.00	
119840	ⓘ FJ 99	3000	440	800	100	F 900	1281	1810.00	
Paroi frontale pour NW 220, galvanisée sans décharge									
130182	ⓘ FJ 99	pour H 500						3.2	68.00
104154	ⓘ FJ 99	pour H 800						5.4	87.50
Paroi frontale pour NW 220, galvanisée avec décharge DN 200									
135242	ⓘ FJ 99	pour H 500						4.7	212.00
139734	ⓘ FJ 99	pour H 800						6.9	235.00
NW 220, fentes doubles-grilles en fonte									
118035	ⓘ FJ 99	498	337	45		D 400	11.9	57.50	
128572	ⓘ FJ 99	498	337	45		E 600	13.8	85.00	
113091	ⓘ FJ 99	498	337	45		F 900	18.2	87.50	

Champ d'application

- Aéroports et accotements.
- Ports maritimes et intérieurs.
- Surfaces industrielles et logistiques.
- Infrastructures routières.
- Partout où une absorption d'eau rapide et élevée est requise.

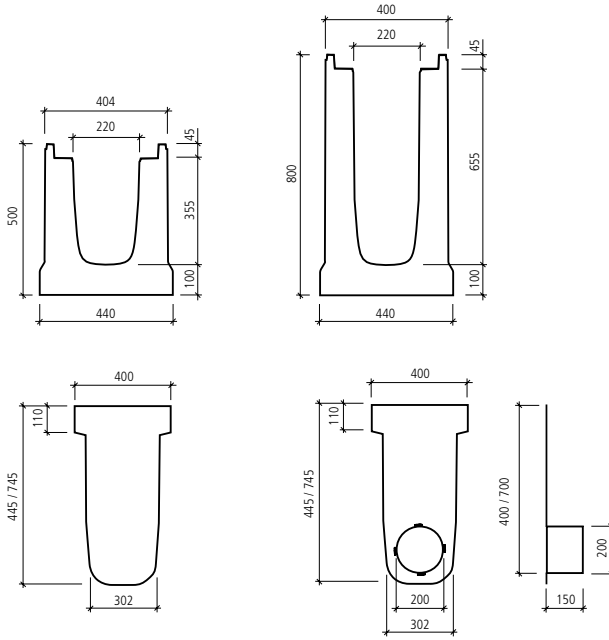
Directives de pose et d'installation

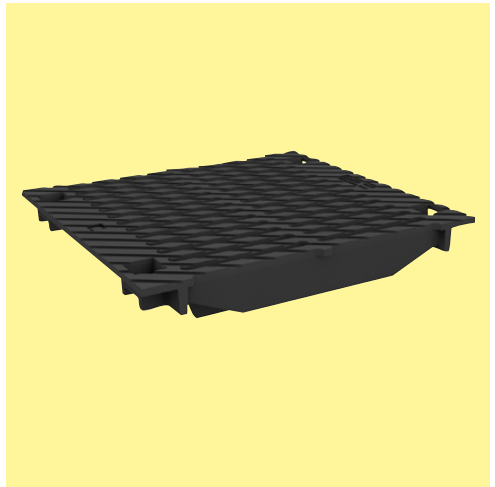
- Avec oeillets de manutention BIRCOMax-i, 4 pièces par set.
- Pose par le haut.

Avantages

- Feuillure en fonte de 5mm scellée dans le béton.
- Protection continue contre les inondations.
- Béton C 60/75
- Résistance au gel et aux sels de déverglaçage
- Armé
- Éléments de caniveau allant jusqu'à 3 mètres pour une installation rapide.







No.-art.	UP	L mm	B mm	H mm	t ₁ mm	CL	P kg/pce	CHF/pce	
NW 320, H 600, sans pente, avec sécurité anti-soulèvement									
124615	ⓘ FJ 99	1500	540	600	100	F 900	557	895.00	
133251	ⓘ FJ 99	3000	540	600	100	F 900	1114	1750.00	
NW 320, H 800, sans pente, avec sécurité anti-soulèvement									
123998	ⓘ FJ 99	1500	540	800	100	F 900	698	1070.00	
134974	ⓘ FJ 99	3000	540	800	100	F 900	1398	2060.00	
Paroi frontale pour NW 320, galvanisée sans décharge									
127964	ⓘ FJ 99	pour H 600						5.1	84.00
109587	ⓘ FJ 99	pour H 800						7	101.00
Paroi frontale pour NW 320, galvanisée avec décharge DN 300									
107407	ⓘ FJ 99	pour H 600						6.8	283.00
133267	ⓘ FJ 99	pour H 800						8.7	298.00
NW 320, fentes doubles-grilles en fonte									
103181	ⓘ FJ 99	498	437	45		D 400	19.7	107.00	
135552	ⓘ FJ 99	498	437	45		E 600	23.9	150.00	
110101	ⓘ FJ 99	498	437	45		F 900	30	169.00	

Champ d'application

- Aéroports et accotements.
- Ports maritimes et intérieurs.
- Surfaces industrielles et logistiques.
- Infrastructures routières.
- Partout où une absorption d'eau rapide et élevée est requise.

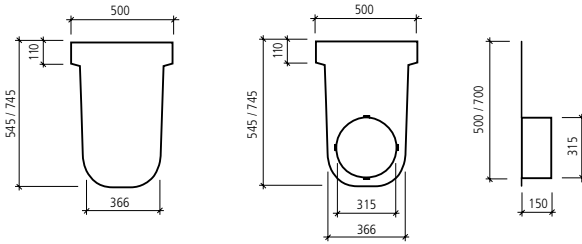
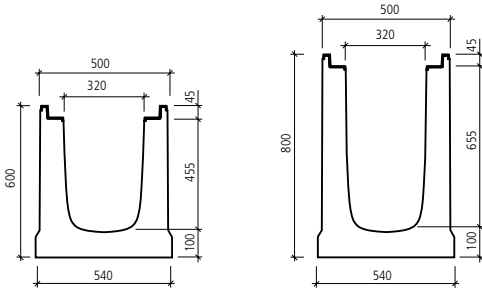
Directives de pose et d'installation

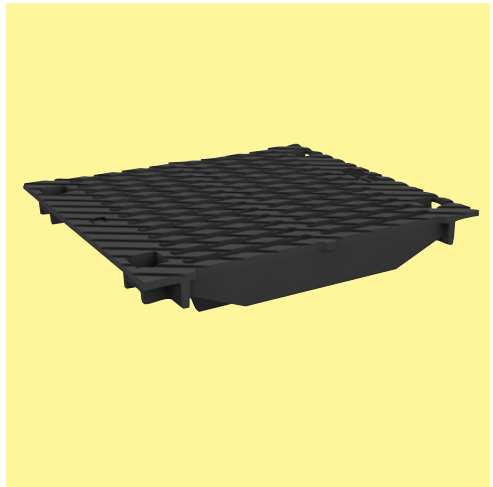
- Avec oeillets de manutention BIRCOmax-i, 4 pièces par set.
- Pose par le haut.

Avantages

- Feuillure en fonte de 5mm scellée dans le béton.
- Protection continue contre les inondations.
- Béton C 60/75
- Résistance au gel et aux sels de déverglaçage
- Armé
- Éléments de caniveau allant jusqu'à 3 mètres pour une installation rapide.







No.-art.	UP	L mm	B mm	H mm	t ₁ mm	CL	P kg/pce	CHF/pce
NW 420, H 700, sans pente, avec sécurité anti-soulèvement								
115949	ⓘ FJ 99	1500	640	700	120	F 900	716	1070.00
121717	ⓘ FJ 99	3000	640	700	120	F 900	1435	2080.00
NW 420, H 1000, sans pente, avec sécurité anti-soulèvement								
100693	ⓘ FJ 99	1500	640	1000	120	F 900	916	1250.00
102571	ⓘ FJ 99	3000	640	1000	120	F 900	1836	2450.00
NW 420, H 1200, sans pente, avec sécurité anti-soulèvement								
134720	ⓘ FJ 99	1500	640	1200	120	F 900	1064	1390.00
109391	ⓘ FJ 99	3000	640	1200	120	F 900	2132	2720.00
Paroi frontale pour NW 420, galvanisée sans décharge								
135108	ⓘ FJ 99	pour H 700					7.3	123.00
115508	ⓘ FJ 99	pour H 1000					10.8	156.00
100426	ⓘ FJ 99	pour H 1200					13.2	177.00
Paroi frontale pour NW 420, galvanisée avec décharge DN 300								
111723	ⓘ FJ 99	pour H 700					9	308.00
128913	ⓘ FJ 99	pour H 1000					12.5	342.00
121986	ⓘ FJ 99	pour H 1200					14.9	362.00
NW 420, fentes doubles-grilles en fonte								
122470	ⓘ FJ 99	498	537	45		D 400	26	177.00
107615	ⓘ FJ 99	498	537	45		E 600	38.2	221.00
126261	ⓘ FJ 99	498	537	45		F 900	45.3	280.00

Champ d'application

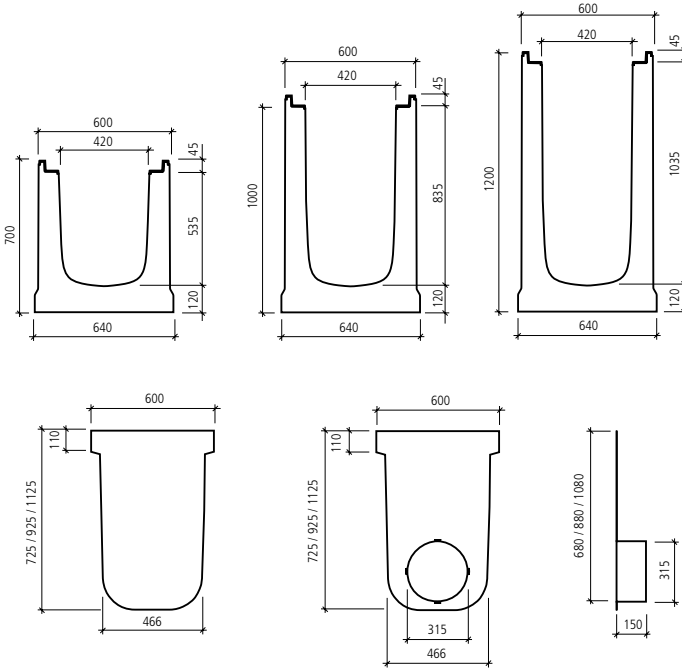
- Aéroports et accotements.
- Ports maritimes et intérieurs.
- Surfaces industrielles et logistiques.
- Infrastructures routières.
- Partout où une absorption d'eau rapide et élevée est requise.

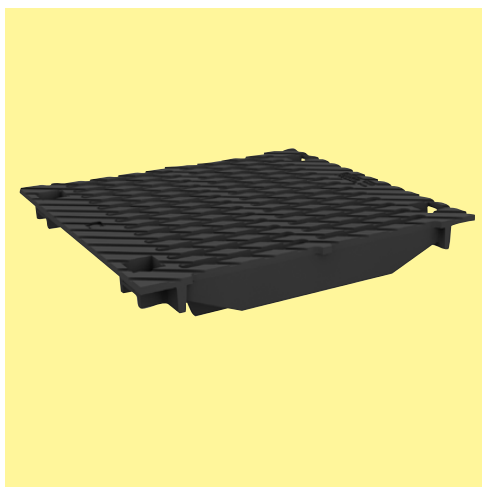
Directives de pose et d'installation

- Avec oeillets de manutention BIRCOmax-i, 4 pièces par set.
- Pose par le haut.

Avantages

- Feuillure en fonte de 5mm scellée dans le béton.
- Protection continue contre les inondations.
- Béton C 60/75
- Résistance au gel et aux sels de déverglaçage
- Armé
- Éléments de caniveau allant jusqu'à 3 mètres pour une installation rapide.





No.-art.	UP	L mm	B mm	H mm	t ₁ mm	CL	P kg/pce	CHF/pce
NW 520, H 800, sans pente, avec sécurité anti-soulèvement								
106879	ⓘ FJ 99	1500	740	800	120	F 900	839	1240.00
103983	ⓘ FJ 99	3000	740	800	120	F 900	1681	2590.00
NW 520, H 1000, sans pente, avec sécurité anti-soulèvement								
109571	ⓘ FJ 99	1500	740	1000	120	F 900	972	1350.00
138385	ⓘ FJ 99	3000	740	1000	120	F 900	1947	2730.00
NW 520, H 1200, sans pente, avec sécurité anti-soulèvement								
111455	ⓘ FJ 99	1500	740	1200	120	F 900	1121	1560.00
124891	ⓘ FJ 99	3000	740	1200	120	F 900	2246	3100.00
Paroi frontale pour NW 520, galvanisée sans décharge								
123140	ⓘ FJ 99	pour H 800					10.1	150.00
129723	ⓘ FJ 99	pour H 1000					12.9	172.00
102880	ⓘ FJ 99	pour H 1200					15.8	194.00
Paroi frontale pour NW 520, galvanisée avec décharge DN 300								
134847	ⓘ FJ 99	pour H 800					11.8	335.00
134141	ⓘ FJ 99	pour H 1000					14.6	356.00
130614	ⓘ FJ 99	pour H 1200					17.5	379.00
NW 520, fentes doubles-grilles en fonte								
113702	ⓘ FJ 99	498	633	45		D 400	39.8	251.00
105406	ⓘ FJ 99	498	633	45		E 600	48.7	322.00
129458	ⓘ FJ 99	498	633	45		F 900	53.7	414.00

Champ d'application

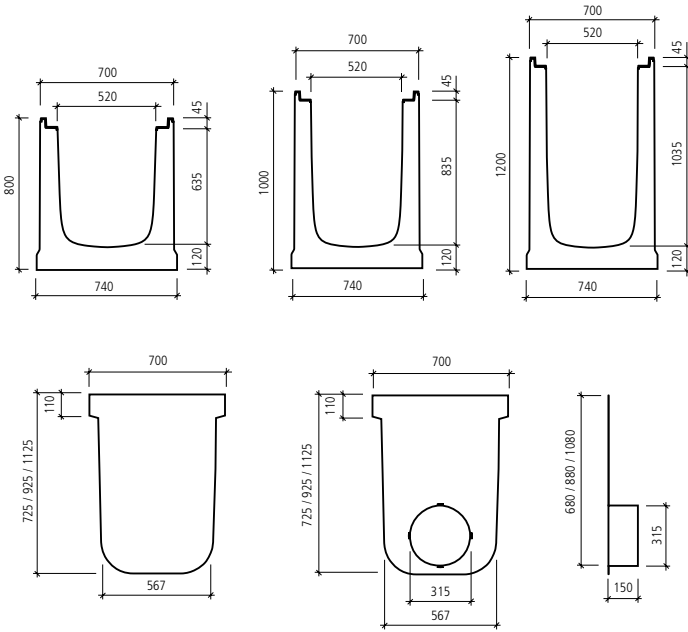
- Aéroports et accotements.
- Ports maritimes et intérieurs.
- Surfaces industrielles et logistiques.
- Infrastructures routières.
- Partout où une absorption d'eau rapide et élevée est requise.

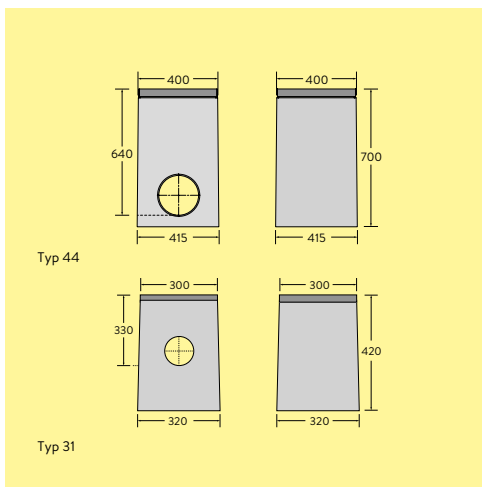
Directives de pose et d'installation

- Avec oeillets de manutention BIRCOmax-i, 4 pièces par set.
- Pose par le haut.

Avantages

- Feuillure en fonte de 5mm scellée dans le béton.
- Protection continue contre les inondations.
- Béton C 60/75
- Résistance au gel et aux sels de déverglaçage
- Armé
- Éléments de caniveau allant jusqu'à 3 mètres pour une installation rapide.



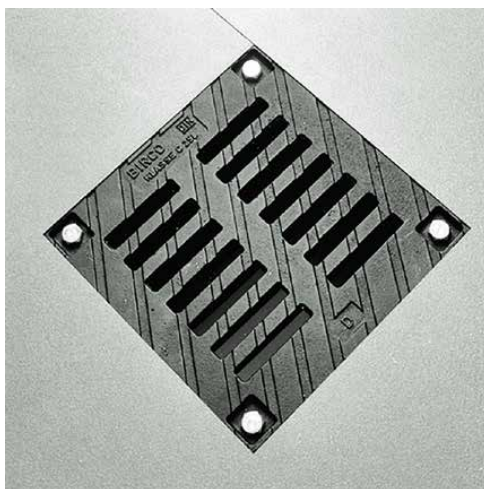
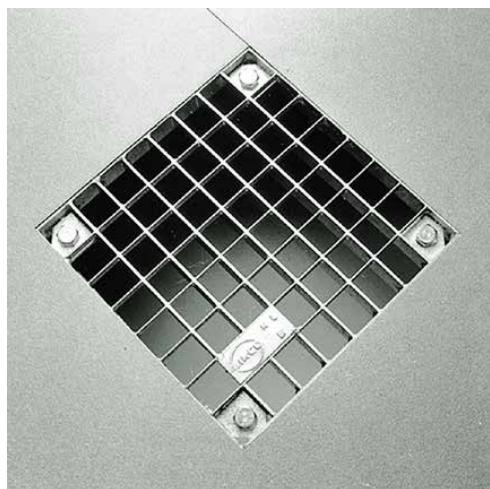


No.-art.	UP	type	L mm	B mm	H mm	CL	P kg/pce	CHF/pce
en 1 partie, avec décharge DN 100								
121421	FL	99 31	300	300	420	E 600	59	320.00
en 1 partie, avec décharge DN 200								
122078	FL	99 44	415	400	700	E 600	147.7	730.00

Précisions

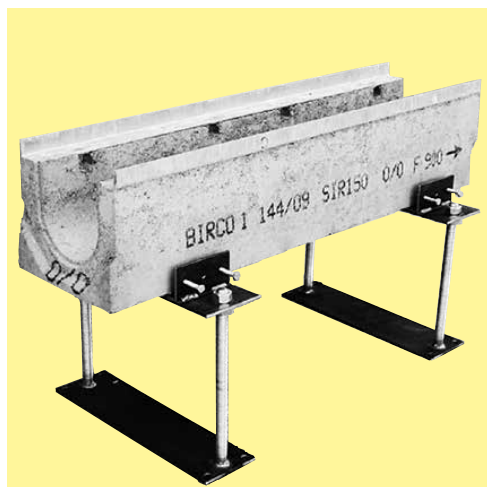
- type 30 x 30
- Raccordement de caniveaux sur deux côtés (DN 100)
- Siphon PP interne compatible tuyau PP et PVC DN 110, panier décanteur PP
- Panier décanteur PP
- Manchon scellé avec joint pour raccordement tuyau DN 110
- Cadre en acier massif galvanisé à chaud compatible Easylock (fixation rapide)
- type 40 x 40
- Drainage ponctuel (ne convient pas pour le raccordement de caniveaux)
- Panier décanteur PP
- Manchon PP scellé avec joint pour raccordement tuyau DN 200
- Cadre en acier massif galvanisé à chaud compatible Easylock (fixation rapide)





No.-art.	UP	type	L mm	B mm	H mm	MW mm/mm	CL	P kg/pce	CHF/pce	
grille-caillebotis, galvanisé, 2/4 boulons M 12										
131638	FL	99	3	280	280	30	30/30	C 250	3.6	150.00
119145	FL	99	5	380	380	40	30/15	C 250	9.9	382.00
grille-caillebotis, galvanisé, 4 boulons M 12										
128982	FL	99	7	380	380	40	20/30	E 600	14.2	456.00
grille en fonte, 2 boulons M 12										
129936	FL	99	20	280	280	30	93/17	E 600	8	138.00
grille en fonte, 4 boulons M 12										
112286	FL	99	21	380	380	40	133/15	E 600	21.8	273.00





No.-art.	UP	type	L mm	B mm	H mm	P kg/pce	CHF/pce
Support adapté pour BIRCO PLUS®, LIGHT®, SIR® NW 100							
107000	FL	99 type 1	120	400	300	6.7	180.00
Support adapté pour BIRCO SIR® NW 150 / 200							
130230	FL	99 type 2	120	480	300	7.5	190.00
Support adapté pour BIRCO PROFIL 160/ 196/ 246							
122370	FL	99 type 3			130	0.3	49.10

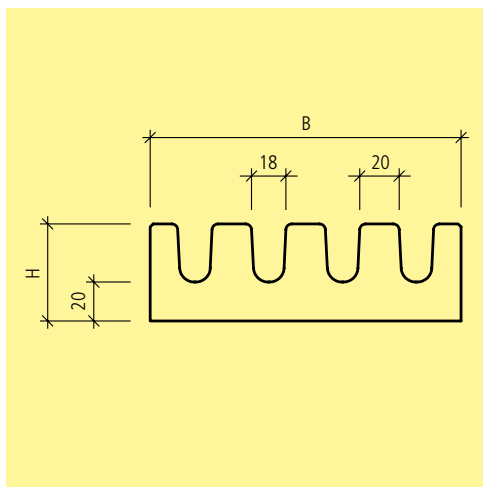
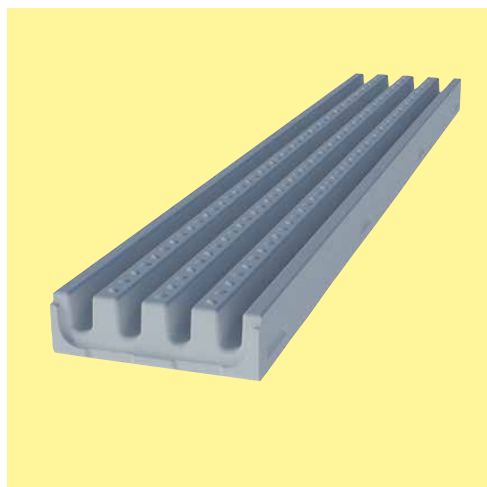


No.-art.	UP	spéc.	NW mm	CHF/pc
Découpe de cunette, y compris grille en fonte				
116466	ZY 99	en angle droit	100	119.00
112704	ZY 99	en angle droit	150	153.00
120930	ZY 99	en angle droit	200	217.00
125783	ZY 99	en angle droit	300	550.00
102210	ZY 99	en angle droit	400	765.00
132639	ZY 99	en biais	100	153.00
134481	ZY 99	en biais	150	276.00
125098	ZY 99	en biais	200	214.00
116756	ZY 99	en biais	300	428.00
127122	ZY 99	en biais	400	755.00
Carottage d'orifice de décharge				
110270	ZY 99		100	64.00
128592	ZY 99		150	74.00
134503	ZY 99		200	96.00
Collage de paroi frontale				
129650	ZY 99		100	s. d.
124718	ZY 99		150	s. d.
137858	ZY 99		200	s. d.
125832	ZY 99		300	s. d.
122534	ZY 99		400	s. d.

Précisions

- Coupe de cunettes 90° ou selon indication du degré en cas de coupe en biais.
- Les carottages suivants sont possibles : diamètre 122, 172, 225, 300
- Indiquer la position du carottage.





No.-art.	UP	L mm	B mm	H mm	Q pce/pal	P kg/pce	CHF/pce
Caniveau sans écoulement, sans pente							
561775	✓ FJ 16	1000	160	50	30	14	91.00
Caniveau avec écoulement DN 110, avec couvercle, sans pente							
561776	✓ FJ 16	1000	160	50	30	14	113.00
Élément d'angle en béton							
561777	✓ FJ 16	160	160	50	60	2.5	62.50
Paroi frontale en acier inoxydable							
561484	✓ FJ 99		156	38		0.1	19.90
Support de montage							
562447	✓ FJ 99	270	100	255		0.7	56.50
Couvercle en acier							
562311	✓ FJ 99	1000	160	17		0.5	19.80

Champ d'application

- Pour le drainage d'eau des parkings souterrains ou aériens, zones piétonnes, jardins ou places

Précisions

- Carrossable
- Capacité d'écoulement 2,2 l/sec.





Art. 562447
Support de montage LORINNA®



Art. 561484
Obturbateur inox pour caniveau LORINNA®



Art. 562311
Couvercle en acier LORINNA®
1000 x 160 x 17 mm



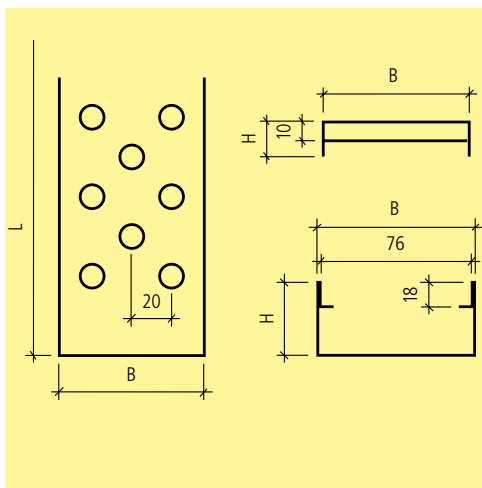
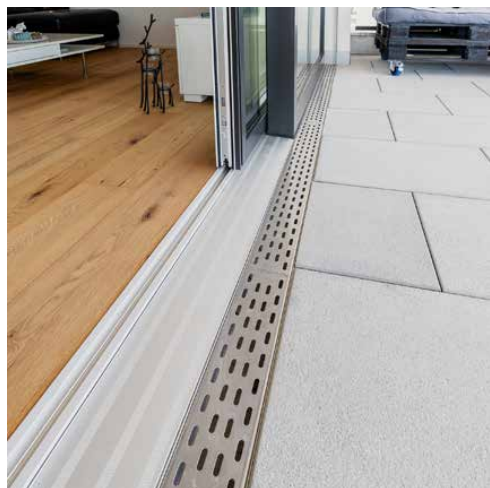
Art. 561776
Caniveau monolithique LORINNA®
avec écoulement



Art. 561777
Élément d'angle pour caniveau LORINNA®



Art. 561775
Caniveau monolithique LORINNA®
sans écoulement



No.-art.	UP	L mm	B mm	H mm	P kg/pce	CHF/pce
troué des deux côtés						
123759	FL 99	2000	80	40	1.8	161.00
121572	FL 99	2000	80	60	1.9	161.00
Angle de cunette 90°, troué des deux côtés						
102565	FL 99	250/250	80	40	1.0	168.00
118047	FL 99	250/250	80	60	1.0	168.00
Paroi frontale						
108126	FL 99		80	40	0.1	11.00
126125	FL 99		80	60	0.1	11.90
Grille à fente MW 25/8 mm, fentes arrondi						
131579	FL 99	2000	74	18	1.3	82.50
Grille à fente MW 25/8 mm, fentes angulaire						
109058	FL 99	2000	74	18	1.3	82.50
Grille à trous d 12 mm						
110241	FL 99	2000	74	18	1.3	82.50

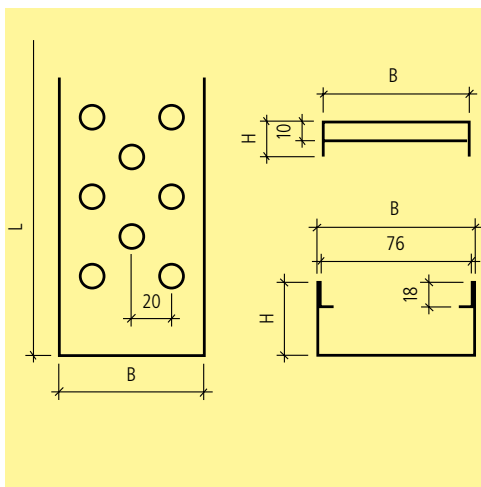
Champ d'application

- Pour le drainage dans les zones accessibles telles que les toitures plates et les terrasses.

Précisions

- Cunettes et couvertures TERRAZZA en acier inox 1.0 mm.
- Les recouvrements pour les angles de cunettes et les longueurs spéciales sont disponibles sur demande. Un plan détaillé est nécessaire pour la commande.





No.-art.	UP	L mm	B mm	H mm	P kg/pce	CHF/pce
troué des deux côtés						
109331	FL 99	2000	129	40	2.1	181.00
128244	FL 99	2000	129	60	2.4	181.00
Élément de décharge, troué des deux côtés						
107521	FL 99	500	129	40	1.0	79.00
121793	FL 99	500	129	60	1.0	87.00
Angle de cunette 90°, troué des deux côtés						
101614	FL 99	250/250	129	40	1.0	168.00
100285	FL 99	250/250	129	60	1.0	168.00
Paroi frontale						
136540	FL 99		129	40	0.1	13.40
132457	FL 99		129	60	0.1	13.40
Grille à fente MW 25/8 mm, fentes arrondi						
112743	FL 99	2000	122	20	1.6	151.00
Grille à fente MW 25/8 mm, fentes angulaire						
126235	FL 99	2000	122	20	1.6	151.00
Grille à trous d 12 mm						
133757	FL 99	2000	122	20	1.6	151.00

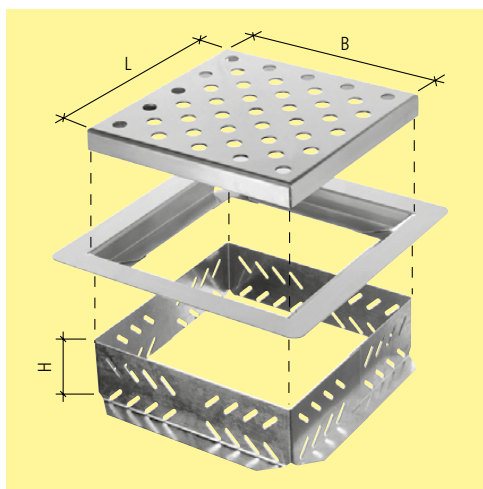
Champ d'application

- Pour le drainage dans les zones accessibles telles que les toitures plates et les terrasses.

Précisions

- Cunettes et couvertures TERRAZZA en acier inox 1.0 mm.
- Les recouvrements pour les angles de cunettes et les longueurs spéciales sont disponibles sur demande. Un plan détaillé est nécessaire pour la commande.





No.-art.	UP	L mm	B mm	H mm	P kg/pce	CHF/pce
Complet, y compris grille à fente MW 25/8 mm, fentes arrondi						
113214	FL 99	150	150	40	1.2	137.00
129100	FL 99	150	150	60	1.4	138.00
117142	FL 99	200	200	40	1.4	148.00
133626	FL 99	200	200	60	1.5	150.00
Complet, y compris grille à trous d 12 mm						
108624	FL 99	150	150	40	1.2	137.00
129879	FL 99	150	150	60	1.4	138.00
103729	FL 99	200	200	40	1.4	148.00
124896	FL 99	200	200	60	1.5	150.00

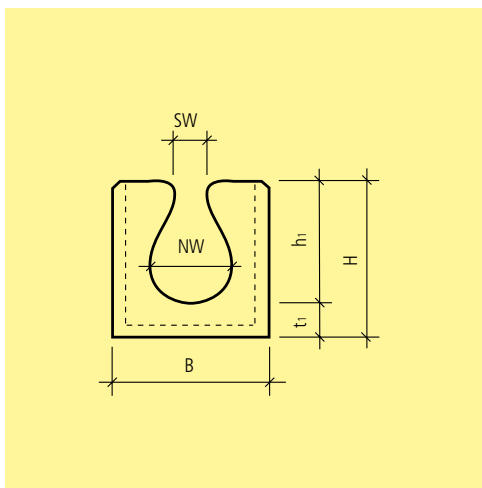
Champ d'application

- Pour le drainage dans les zones accessibles telles que les toitures plates et les terrasses.

Précisions

- Puits d'écoulement TERRAZZA en acier inox 1.0 mm
- Couverts TERRAZZA en acier inox 1.5 mm.



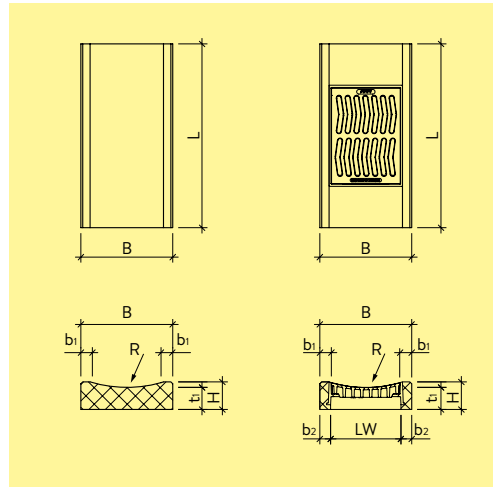
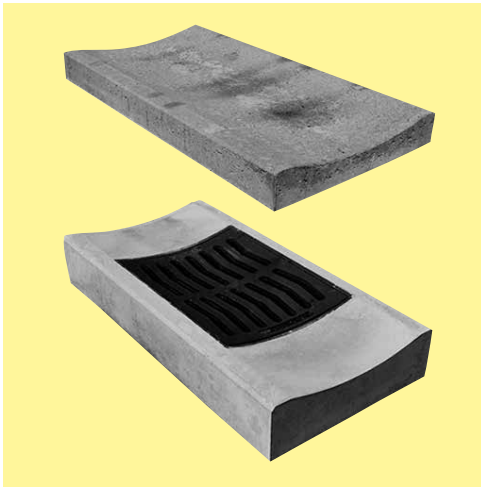


No.-art.	UP	L cm	B cm	H cm	h ₁ cm	t ₁ cm	NW mm	SW cm	P kg/m	P kg/pce	CHF/m	
sans pente, armé, avec rainure et crête, CL C 250												
113112	✓ FL	21	100	20	20	15	5	100	2.5	72	72	114.00

Précisions

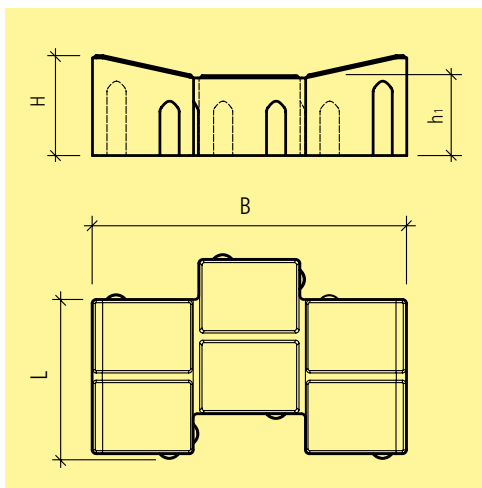
· Ne pas utiliser au sens de la norme SN EN 1433.





No.-art.	UP		L cm	B cm	b ₁ cm	H cm	t ₁ cm	R cm	CL	P kg/pce	CHF/pce
gris, béton autoplaçant											
111050	FD 14		100	30	4	12	7	14.6		72	92.00
107823	FD 14		100	50	5	15	12	68.2		153	159.00
101522	FD 14		100	50	5	10	7	68.2		95	170.00
106241	FD 14		100	70	8	15	9.4	68.2		200	233.00
gris, avec grille en fonte, CP 510/390 mm, béton autoplaçant											
125350	FD 14		100	50	5	15	12	68.2	C 250	160	1040.00
131580	FD 14		100	70	8	15	9.4	68.2	C 250	220	1090.00
gris											
101237	FD 99	K12	100	30	4	12	7	14.6		72	69.50
134715	FD 99	H9	100	50	4	9	6	68.2		95	83.00
105820	FD 99	H12	100	50	4	12	7	40		110	83.00
114436	FD 99	H16	100	50	4	16	13	68.2		180	94.50
135029	FD 99	G13	100	70	7	13	9	126		180	93.00
gris, y compris grille en fonte courbé											
117563	FD 99	H16	100	50	4	16	13	68.2	B 125	180	1180.00
129757	FD 99	G13	100	70	7	16	9	126	B 125	220	1350.00

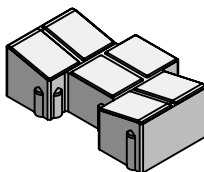
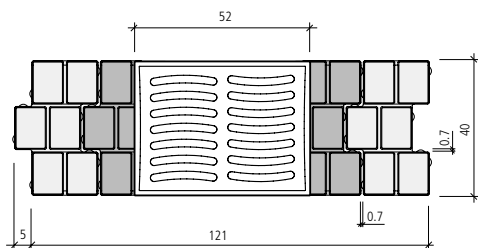


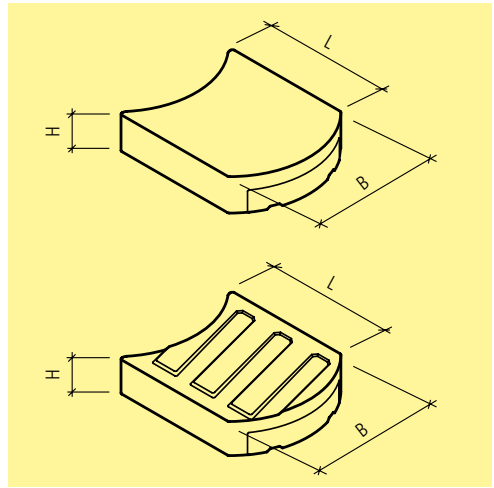


No.-art.	UP	L cm	B cm	H cm	h ₁ cm	Q pce/m	Q pce/pal	P kg/pce	CHF/pce	
gris, lisse, chanfreiné										
128558	FD	21	20	40	12.5	10	5	54	19.8	11.50

Directives de pose et d'installation

- Béton de fondation min. C20/25
- Joints en mortier de ciment (largeur des joints env. 7 mm).
- Joints de dilatation après 4 - 6 m.
- Valeurs de débit : pour une pente de 0,5 % 2,02 l/s, pour une pente de 1 % 2,86 l/s, pour une pente de 1,5 % 3,52 l/s





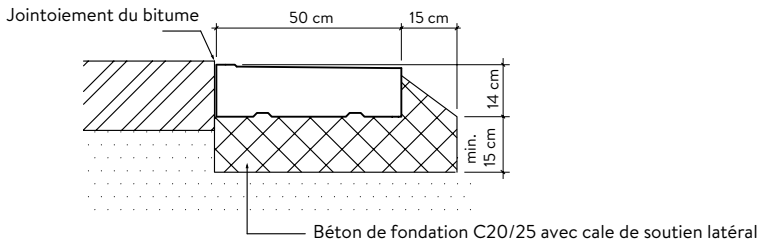
No.-art.	UP	L cm	B cm	H cm	Q pce/m	Q pce/pal	P kg/pce	CHF/pce
gris, lisse, chanfreiné								
125037	FD 21	50	50	14	2	10	79	44.80
gris, rainuré, chanfreiné								
115155	FD 21	50	50	14	2	10	79	44.80

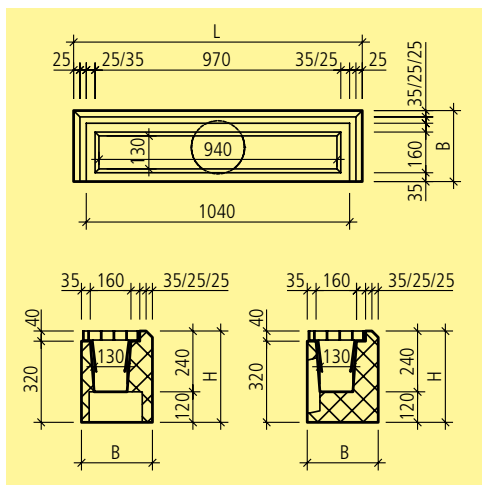
Précisions

- Rayon intérieur env. 5 m.
- Surface lisse : Surface plane pour les applications de banquet ou de piste silencieux.
- Surface rainuré : Les rainures ont une inclinaison vers l'extérieur, ce qui permet à l'eau de s'écouler plus rapidement. Les rainures sont perceptibles acoustiquement lorsqu'on roule dessus.
- Éléments spéciaux pour les délinéateurs sur demande.

Avantages

- Grâce aux courbures intérieures et extérieures, les éléments s'emboîtent durablement et forment ainsi des accotements et des voies de circulation stables.
- La face inférieure, dotée de rainures dans le sens de l'installation, assure une protection efficace contre le déplacement.



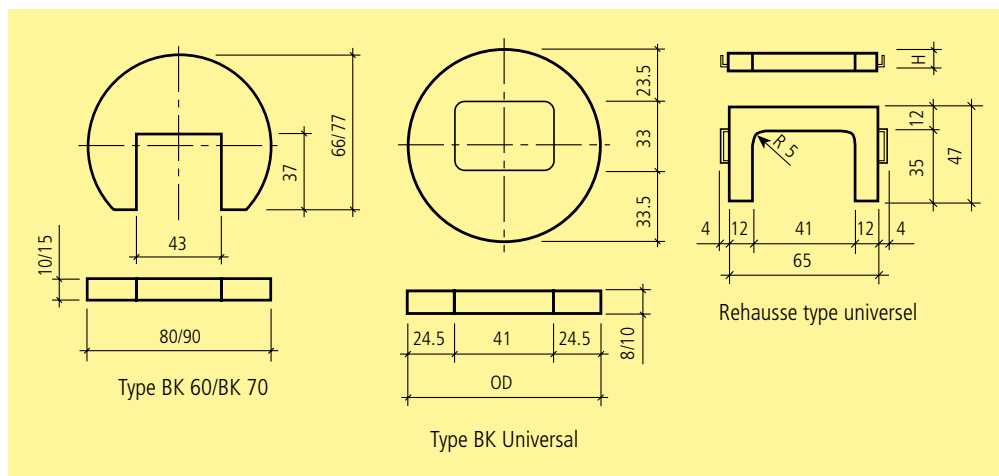


No.-art.	UP	spéc.	L mm	B mm	H mm	BK	P kg/pce	CHF/pce	
Complet, avec grille en fonte									
507176	FD	15	avec écoulement latéral NW 150 mm	1140	280	360	C 250	215	1090.00
509585	FD	15	avec écoulement dessous NW 150 mm	1140	280	360	C 250	215	1090.00
pièces séparées									
509285	FD	15	avec écoulement latéral NW 150 mm	1140	280	360	C 250	172	385.00
510595	FD	15	avec écoulement dessous NW 150 mm	1140	280	360	C 250	172	385.00
520986	FD	99	cadre acier zingué	1030	220	160	C 250	19	385.00
507915	FD	99	grille en fonte	500	200	30	C 250	12	154.00

Précisions

- Cadre réglable en hauteur jusqu'à 120 mm.
- Capacité d'écoulement 10 l/sec.
- Grille en fonte Nottaris fig. N-9536, ouverture en fente 690 cm².
- Le cadre réglable doit être scellé à l'aide d'un mortier adapté.



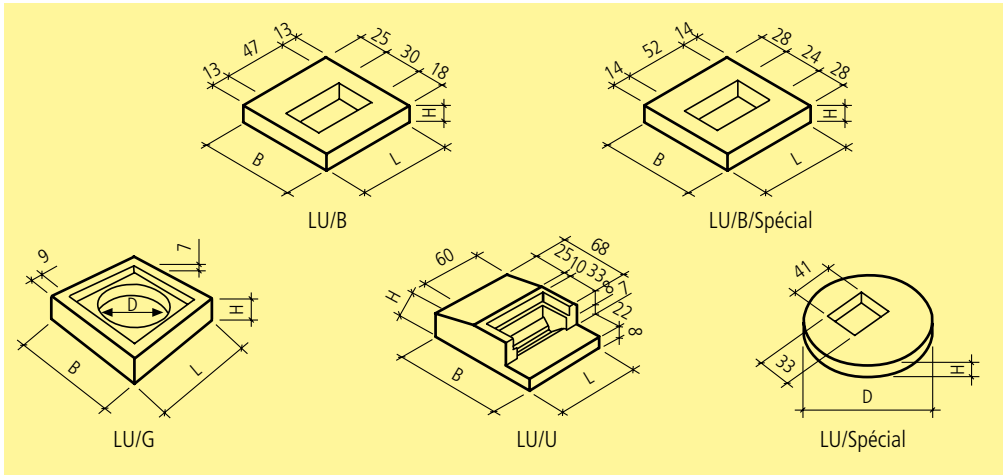


No.-art.	UP	type	L cm	B cm	OD cm	H cm	LW cm	Q pce/pal	P kg/pce	CHF/pce
avec évidement, type BK 60, CL C 250										
130511	FD	23 BK 60			80	10	43/37	10	73	134.00
avec évidement, type BK 70, CL C 250										
137122	FD	23, 73 BK 70			90	10	43/37	10	114	144.00
avec évidement, type BK universel, CL B 125										
124423	FD	23, 73, 74 BK universel			90	10	41/33	10	110	178.00
avec évidement, type BK ville de Zürich, CL B 125										
110300	FD	73 BK universel			90	8	46/37	10	92	164.00
avec évidement, type BK canton de Thurgovie, CL B 125										
120809	FD	73 BK universel			90	10	46/37	6	112	178.00
Rehausse pour cadre béton, type universel, CL B 125										
101700	FD	73	65	47		4			16	116.00
120219	FD	73	65	47		6			22	119.00
125665	FD	73	65	47		8			30	126.00



Couvercles en fonte adaptés

BGS	von Röll	Erzenberg	Nottaris
506, 510, 525, 526, 610, 2920, 2922, 2936, 2940, 2941		7110, 7130, 7196, 7196/420	SC13, SC14, SP13, SP14, 620, 640, 670, 680, 690
(001/002), 2941	(003/004), 3014	7420, 7421, 7440	34-1/2, 34-3/4, 31



No.-art.	UP type	L	B	D	H	BK	P	CHF/pce	
		cm	cm	cm	cm		kg/pce		
Cadre de regard, avec évidement, sans grille en fonte									
130824	FD 23 LU/B	73	73	12	B	125	115	205.00	
114605	FD 23 LU/U	90	90	23	C	250	275	412.00	
119981	FD 23 LU/B/Spécial	80	80	12	C	250	148	277.00	
Cadre de regard, avec évidement central, sans grille en fonte									
103474	FD 23 LU/G	105	105	60	20	C 250	300	304.00	
Cadre béton, avec évidement central, sans grille en fonte									
137862	FD 23 LU/Spécial			110	13	C 250	260	289.00	
Grille en fonte avec cadre, carrossable, CL C 250									
133918	FY 99	convient au cadre de regard LU/B						51	505.00
132896	FY 99	convient au cadre de regard LU/U						52	520.00

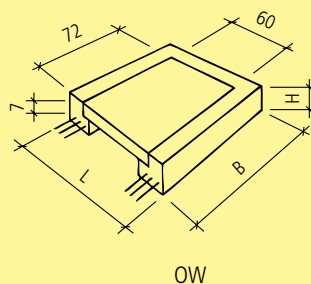
Précisions

- Cadre de regard LU/Spécial div. couvercles d'insertion possibles.
- Faisabilité, prix et délai de livraison sur demande.



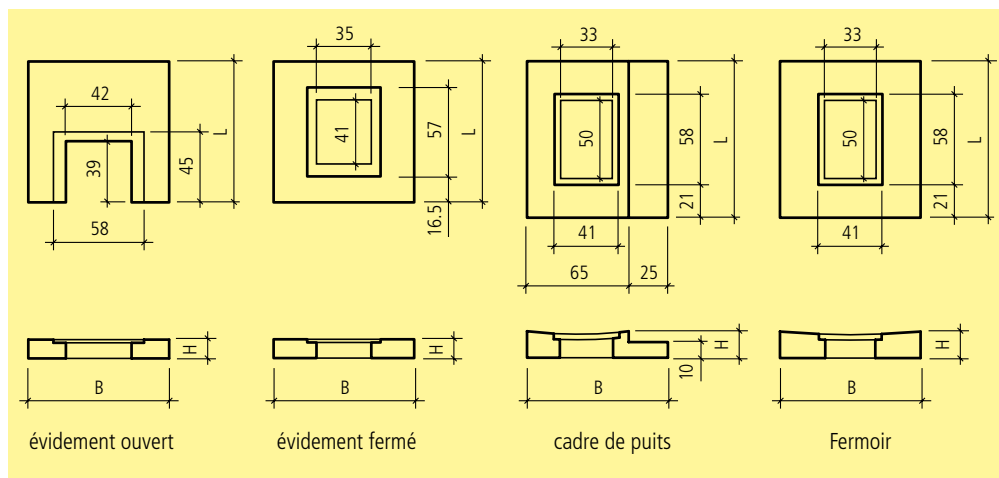
Couvercles en fonte adaptés

Type	BGS	Nottaris
LU/B	660	
LU/G	180, 190, 480, 490	2200, 2210, 1200, 1210, 2500 VSS, 2600 VSS
LU/U	650-10	
LU/Spécial	690-20	



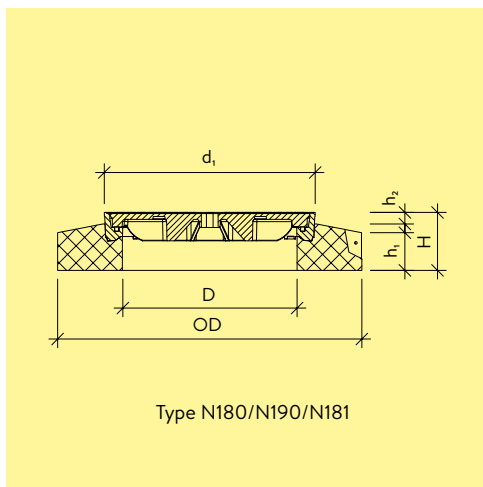
No.-art.	UP	type	L cm	B cm	H cm	CL	P kg/pce	CHF/pce
Cadre de regard, avec évidement, sans couvercle								
135359	FD 23	OW	84	84	22	B 125	169	255.00
Couvercle en béton								
117585	FD 23	OW	72	60	7	B 125	76	152.00





No.-art.	UP	type	L cm	B cm	H cm	CL	P kg/pce	CHF/pce
Plaque de couverture avec évidement ouvert, sans grille en fonte								
109594	✓ FD 33	TG	90	90	12.5	C 250	120	227.00
Plaque de couverture avec évidement fermé, sans grille en fonte								
126856	✓ FD 33	TG	90	90	12.5	C 250	150	227.00
Ferroir en béton avec raccordement au revêtement, sans grille en fonte								
138780	✓ FD 33	TG	100	90	17	C 250	150	263.00
Ferroir en béton, sans grille en fonte								
129258	✓ FD 33	TG	100	90	17	C 250	150	263.00





Type N180/N190/N181

No.-art.	UP	type	L cm	B cm	b ₁ cm	D cm	d _i cm	OD cm	H cm	h ₁ cm	h ₂ cm	BK	P kg/pce	CHF/pce
avec couvercle en fonte, avec joint néoprène, trou de pic														
106976	✓	FD 11 N180				60	73	105	20	10	4	D 400	320	920.00
avec couvercle en fonte, avec joint néoprène, trous de ventilation														
133151	✓	FD 11 N190				60	73	105	20	10	4	D 400	320	920.00
avec couvercle en fonte GRIP, avec joint néoprène, trou de pic														
137597	✓	FD 11 N181				60	73	105	20	10	4	D 400	320	990.00
excentré, LW 450/360 mm														
139965	✓	FD 11 N611S60	90	79	40.5	25			21	10		D 400	185	660.00
centré, LW 450/360 mm														
122212	✓	FD 11 N611S50	90	90	40.5	13.5			21	10		D 400	201	665.00
avec grille à fente, avec joint néoprène, trou de pic														
103357	✓	FD 11 N636				60	73	105	20	10	4	D 400	290	990.00
excentré, LW 450/360 mm														
102442	✓	FD 11 N680S60	90	79	40.5	25			21	10		D 400	182	660.00
centré, LW 450/360 mm														
104679	✓	FD 11 N680S50	90	90	40.5	13.5			21	10		D 400	198	665.00
Mortier de remplissage EBRALIT Super-Fix, sac														
136695	FY	11											25	106.00

Précisions

- Y compris dispositif anti-rotation.
- Type N180: avec boulonnage et sans joint néoprène possible.

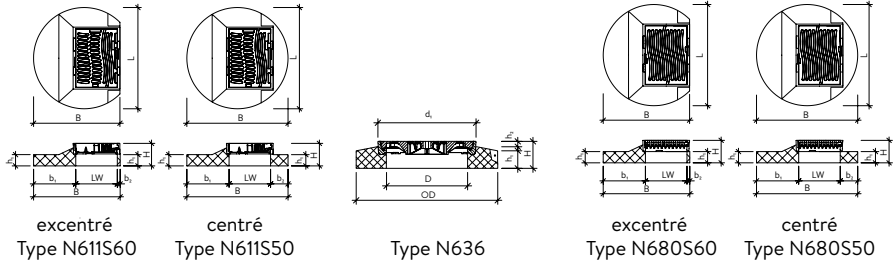
Contenu de la livraison

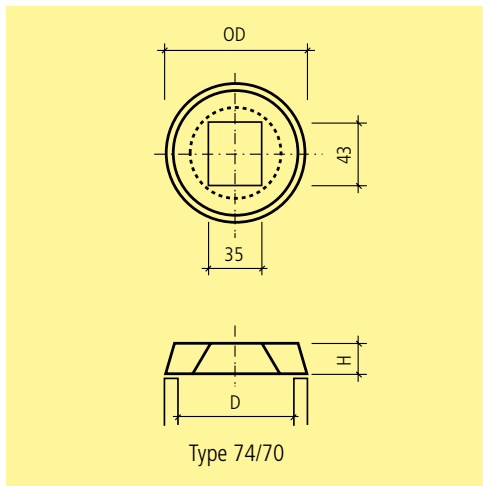
- Avec cadre en fonte + grille en fonte.

Directives de pose et d'installation

- Hauteur réglable en continu dans une plage de 60mm, un appareillage spécifique est nécessaire.

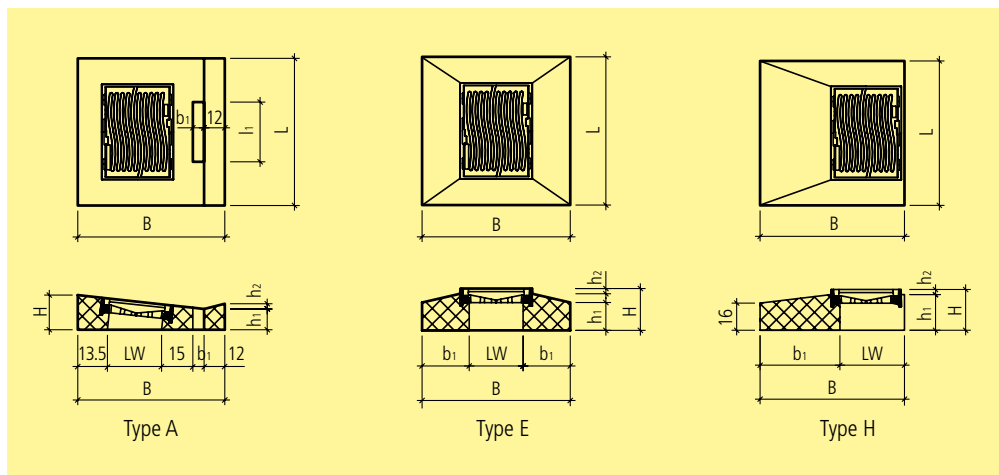






No.-art.	UP	D cm	OD cm	H cm	BK	P kg/pce	CHF/pce
avec évidement LE 43/35 cm							
120777	✓ FD 33	70	94	20	D 400	219	216.00





No.-art.	UP	type	L cm	l_1 cm	B cm	b_1 cm	H cm	h_1 cm	h_2 cm	LW cm	BK	P kg/pce	CHF/pce
y compris grille en fonte montée													
134949	FD	15 A	85	34.5	85	6.5	20	12	3	38	D 400	270	785.00
109187	FD	15 E	85		85	23.5	24	16	3	38	D 400	339	785.00
127618	FD	15 H	85		85	44	24	21	3	41	D 400	336	785.00

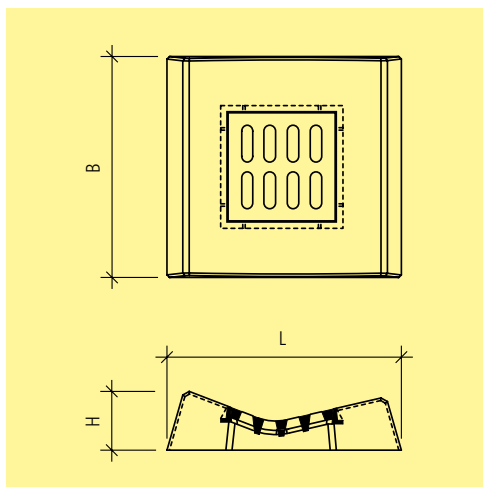
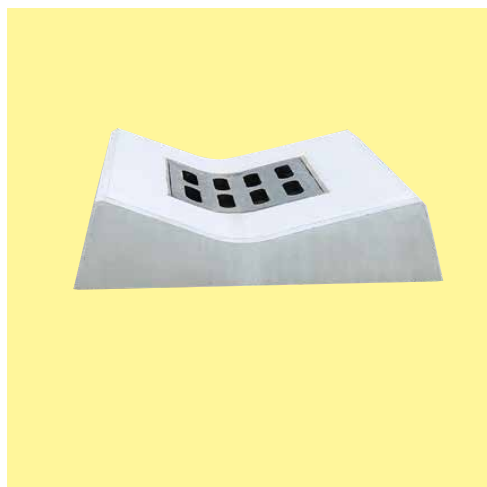
Précisions

- Avec fente large (autoroutes) : BGS figure 690, entrée 970 cm², débit 1900 l/min.
- Avec fente étroite (autres routes) : BGS figure 680, entrée 930 cm², débit 1800 l/min.
- Fabrication sur commande avec les grilles et cadres en fonte suivants : Nottaris Fig. 34-4, ouverture de la fente 885 cm², Nottaris Fig. 34-3, ouverture de la fente 808 cm²

Contenu de la livraison

- Tous les types sont livrés avec un cadre en fonte et une grille en fonte.





No.-art.	UP	L cm	B cm	H cm	BK	P kg/pce	CHF/pce
Courbé, avec évidement centrique, y compris grille en fonte							
106562	✓ FD 33	95	90	24	C 250	330	830.00

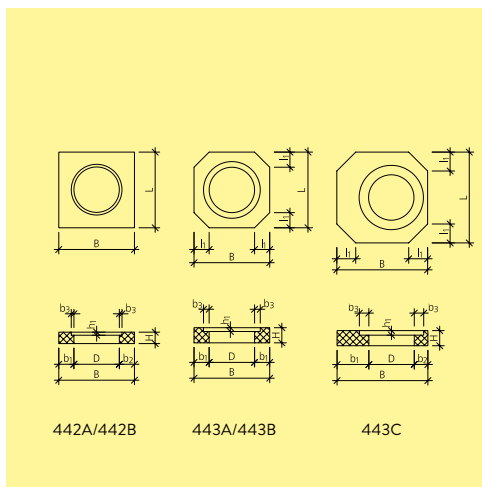
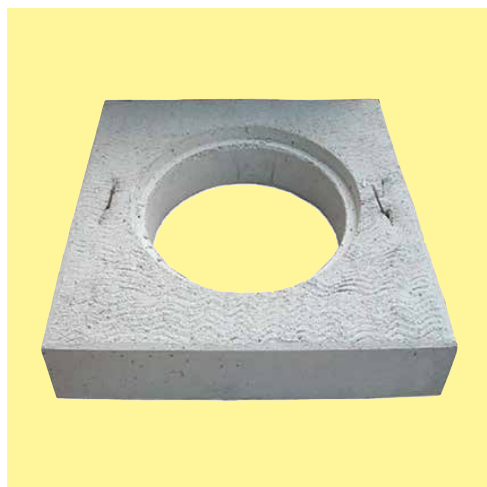
Précisions

- Conforme aux directives des services cantonaux de génie-civil.

Contenu de la livraison

- Y compris grille en fonte démontable type BGS Fig. n° 671





No.-art.	UP	type	L mm	l_1 mm	B mm	b_1 mm	D mm	H mm	h_1 mm	BK	P kg/pce	CHF/pce	
sans couvercle en fonte, centré													
117907	✓	FD 15	442 A	1000		1000	200	600	150	40	C250	200	363.00
133746	✓	FD 15	442 B	1000	200	1000	200	600	200	50	D400	282	484.00
113038	✓	FD 15	443 A	1200		1200	300	600	150	35	C250	423	515.00
111879	✓	FD 15	443 B	1200	250	1200	300	600	200	60	D400	456	685.00
sans couvercle en fonte, excentré													
138277	✓	FD 15	443 C	1200	250	1200	420	600	200	60	D400	466	685.00

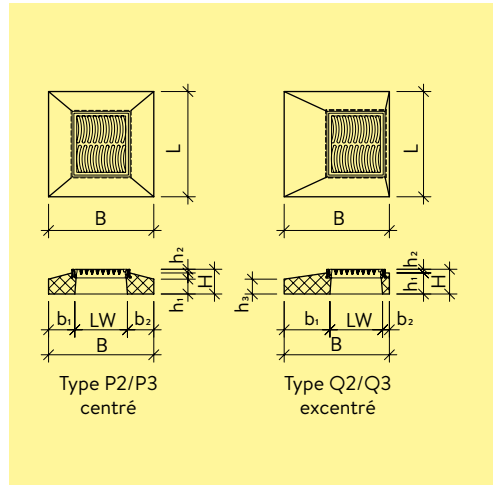
Produits complémentaires

- Couvercles/grilles en fonte adaptés aux types 442, 443 pour CL B125:
- Nottaris: Fig. 21B-60, 21H-60, 21SL-60, 21P-60, 55-60
- Couvercles/grilles en fonte adaptés aux types 443 pour CL C250:
- Nottaris: Fig. 29A, 1200-60, 1210-60, 2200-60, 2210-60, 2500-60, 2510-60, 2600-60, 2610-60, 56A-60, 57-60
- BGS: Fig. 190-60, 194-60, 480-60B, 490-60B, 636-60
- Couvercles adaptés aux types 442 pour CL C250:
- Nottaris: Fig 4-60, 3200-60, 3210-60

Contenu de la livraison

- Tous les types excluent les couvercles/grilles en fonte.



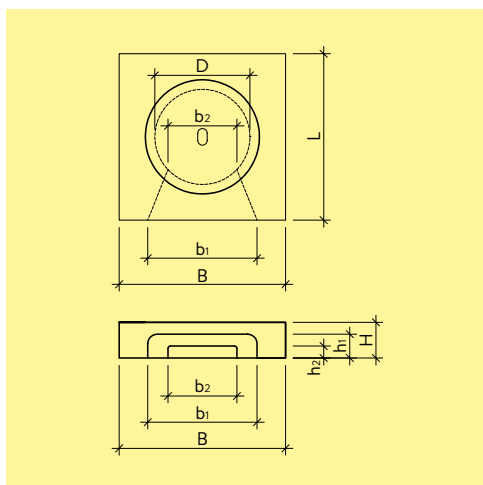


No.-art.	UP	type	L mm	B mm	b ₁ mm	b ₂ mm	H mm	h ₁ mm	h ₂ mm	BK	P kg/pce	CHF/pce	
avec grille en fonte, brut, excentré, CP 425/485 mm													
118003	FD	15	Q2	850	850	370	55	200	170	30	B125	227	840.00
138806	FD	15	Q3	850	850	370	55	200	170	30	B125	226	840.00
avec grille en fonte, brut, centré, CP 425/485 mm													
104895	FD	15	P2	850	850	213	55	200	120	30	B125	227	840.00
112847	FD	15	P3	850	850	213	55	200	120	30	B125	226	840.00

Précisions

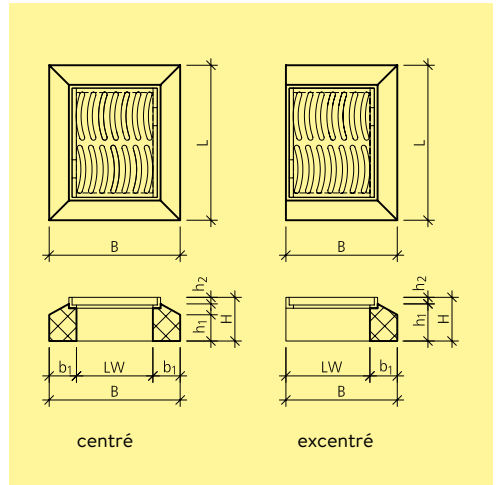
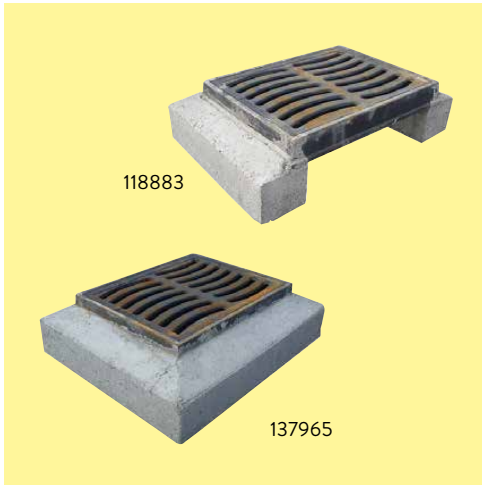
- Couvercles en fonte pour les types P2 et Q2 avec exécution plate (vonRoll fig. 3014) et types P3 et Q3 avec exécution incurvée (vonRoll fig. 3015).
- Pour le raccordement au revêtement = cadre en béton h env. -30 mm.





No.-art.	UP	L mm	B mm	b ₁ mm	D mm	H mm	h ₁ mm	h ₂ mm	BK	P kg/pce	CHF/pce
1 entrée, avec couvercle en béton											
114954	✓ FD 16	700	700	460	400	150	100	50	A15	130	314.00
133200	✓ FD 16	800	800	540	500	200	110	50	A15	220	377.00
1 entrée, avec couvercle en fonte, trou de pic											
131477	✓ FD 16 BGS Fig. 115-60P	800	800	540	540	200	110	50	B125	220	715.00
2 entrées face à face, avec couvercle en fonte, trou de pic											
126220	☺ FD 16 BGS Fig. 115-60P	800	800	540	540	200	110	50	B125	220	715.00
2 entrées à 90°, avec couvercle en fonte, trou de pic											
133334	☺ FD 16 BGS Fig. 115-60P	800	800	540	540	200	110	50	B125	220	715.00





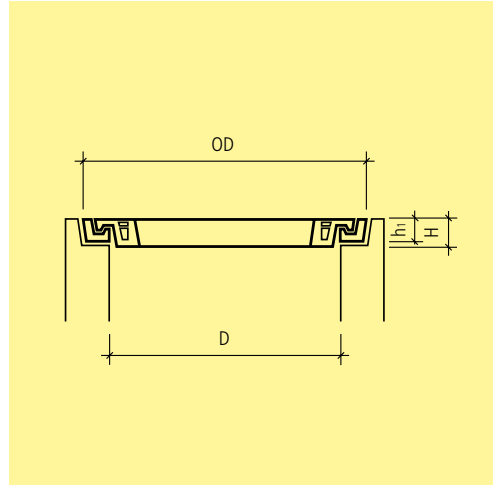
No.-art.	UP	spéc.	L mm	B mm	b ₁ mm	H mm	h ₁ mm	h ₂ mm	BK	Q pce/pal	P kg/pce	CHF/pce
3 côtés, excentré, avec grille en fonte, BGS fig. 917-01, brut, CP 350/460 mm												
118883	✓	FD 16	BGS Fig. 917-01	710	510	125	200	120	30	C250	94	625.00
4 côtés, centré, avec grille en fonte, BGS fig. 917-01, brut, CP 350/460 mm												
137965	✓	FD 16	BGS Fig. 917-01	710	600	125	200	120	30	C250	10	625.00

Contenu de la livraison

- cadre en fonte + grille en fonte inclus







No.-art.	UP		D cm	OD cm	H cm	h ₁ cm	P kg/pce	CHF/pce
avec fermeture anti-odeur, y compris anneau en fonte, charge sur roues 1 t								
130191	✓ FD	23, 73	50	54	4.5	3.5	35	172.00
137644	✓ FD	11, 23, 73	60	63.6	5.5	3.6	42	203.00
107962	✓ FD	23	70	75	9	4	65	297.00
avec fermeture anti-odeur, y compris anneau en fonte, charge sur roues 3 t								
121380	✓ FD	11, 23, 73	50	54.5	4.5	3.5	30	239.00
139050	✓ FD	11, 23, 73	60	63.8	5.5	3.6	44	257.00
132233	✓ FD	23, 73	70	75	6.5	3.8	70	384.00
103764	✓ FD	11, 23, 73	80	84.5	7.5	4	102	484.00
111403	✓ FD	23	80	84.5	7.5	4	102	640.00
117911	✓ FD	11	80	86.5	7.5	4	95	484.00
113339	✓ FD	11	80	64.8	7.5	4	95	484.00
avec fermeture anti-odeur, y compris anneau en fonte, charge sur roues 5 t								
117578	✓ FD	11	60	65.5	5.5	3.6	44	257.00
116738	✓ FD	11	60	65.5	5.5	3.6	44	257.00
111078	✓ FD	11	60	65.5	5.5	3.6	44	257.00
102441	✓ FD	11	60	65.5	5.5	3.6	44	257.00
111117	✓ FD	11	60	65.5	5.5	3.6	44	257.00
134866	✓ FD	11	80	86.5	7.5	4	120	473.00
110881	✓ FD	11	80	86.5	7.5	4	120	484.00
124025	✓ FD	11	80	86.5	7.5	4	120	484.00
134600	✓ FD	11	80	86.5	7.5	4	120	484.00
106866	✓ FD	11	80	84.5	7.5	4	120	484.00
avec fermeture anti-odeur, y compris anneau en fonte, charge sur roues 7.5 t								
136297	✓ FD	23, 73	60	64.8	8	4	55	342.00
122392	✓ FD	23	60	64.8	8	4	55	342.00
133837	✓ FD	23	70	75	9	3.8	87	482.00
137026	✓ FD	23	80	86.6	11	4	150	640.00

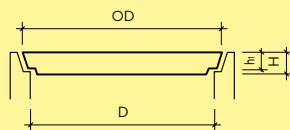
Champ d'application

· Ne convient pas pour les chaussées.

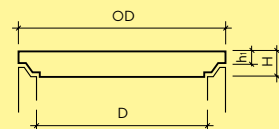
**Précisions**

- Les couvercles GUBE en couleur ou avec une autre surface peuvent être fabriqués. Prix sur demande.
- Les dimensions et les poids peuvent varier en fonction de l'usine de livraison.
- Couvercles GUBE à paver ou avec l'inscription "inflammable" sur demande.





encasté



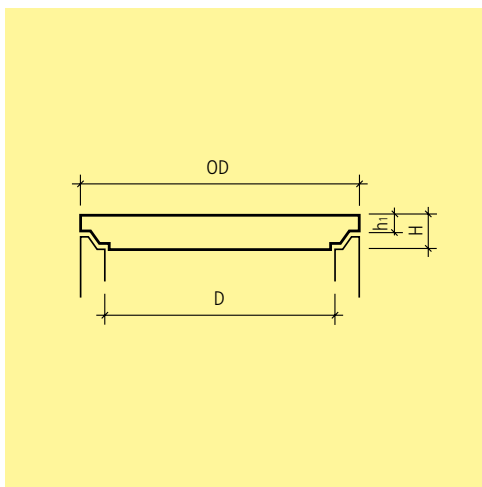
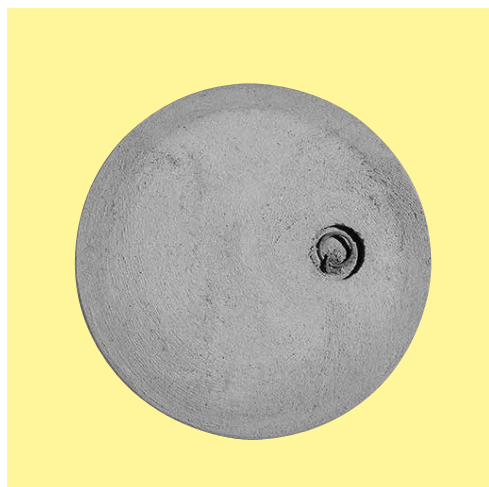
en saillie

No.-art.	UP		D cm	OD cm	H cm	h ₁ cm	P kg/pce	CHF/pce
encasté, CL A 15								
121642	✓ FD	23, 33	10	13	2.6	2.6	1	35.60
107662	✓ FD	23, 33	12	15	2.7	2.7	1	35.60
101430	✓ FD	23, 33	15	19	2.5	2.5	2	35.60
113825	✓ FD	15, 23, 33	20	23	2.7	2.7	3	38.70
129842	✓ FD	15, 23, 33	25	28	3.6	2.8	5	40.00
138482	✓ FD	16, 23, 33, 73	30	34	4.2	3.2	8	45.80
127791	✓ FD	16, 23, 33, 73	40	45	4.3	3.1	13	57.50
132560	✓ FD	16, 23, 33, 73	50	56	4.8	3.4	23	80.50
127398	✓ FD	16, 23, 33, 73	60	66	4.7	3.5	40	105.00
111743	✓ FD	15, 23, 33, 73	70	77	4.7	3.5	58	128.00
116994	✓ FD	16, 23, 33, 73	80	87	5.3	3.6	73	167.00
106213	✓ FD	15, 23, 33, 73	100	109	9.0	3.6	120	209.00
100518	✓ FD	16	100	108	6	5.4	87	220.00
119349	✓ FD	23, 33	125	136	9.6	4.2	240	293.00
en saillie, CL A 15								
114418	✓ FD	15	40	50	8	4	42	120.00
131778	✓ FD	15	50	62	10	5.5	75	178.00
128815	✓ FD	11	60	73	10.4	5.5	95	190.00
126357	✓ FD	11	80	96	11.2	6.5	182	300.00
124064	✓ FD	11	100	120	11.2	6.5	300	440.00

Précisions

- Les dimensions et les poids peuvent varier en fonction de l'usine de fabrication.



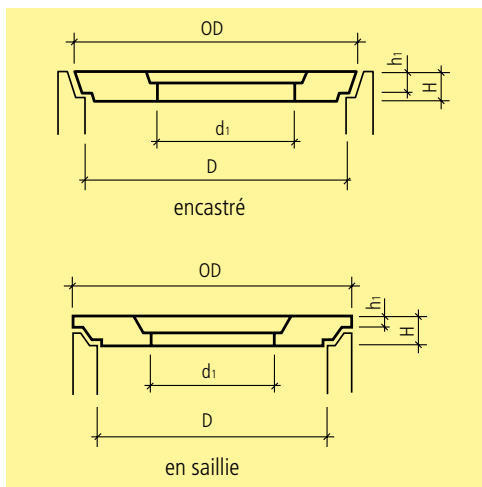
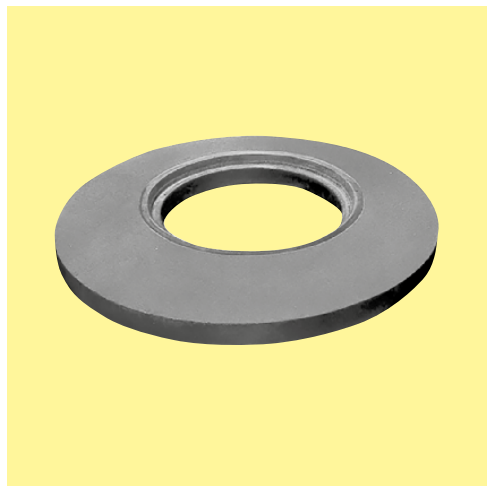


No.-art.	UP	D cm	OD cm	H cm	h ₁ cm	P kg/pce	CHF/pce
en saillie, CL B 125							
127240	✓ FD 23, 33, 73	30	38	7.0	3.0	24	95.50
102928	✓ FD 23, 33, 73	40	50	8.2	3.7	42	130.00
109450	✓ FD 23, 33, 73	50	62	9.0	4.3	75	193.00
110822	✓ FD 23, 33, 73	60	73	10.2	4.6	95	200.00
138954	✓ FD 23, 33, 73	70	84	11.8	7.0	135	276.00
117519	✓ FD 23, 33, 73	80	96	11.2	6.5	182	325.00
138622	✓ FD 23, 33, 73	100	120	11.8	6.3	300	476.00
115952	✓ FD 23, 33, 73	125	145	12.2	6.5	345	690.00

Précisions

· Les dimensions et les poids peuvent varier en fonction de l'usine de fabrication.



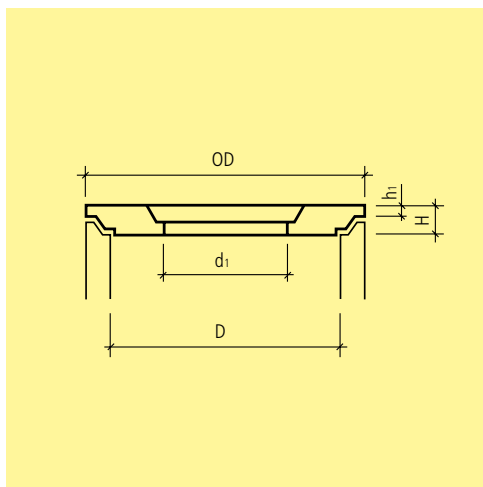
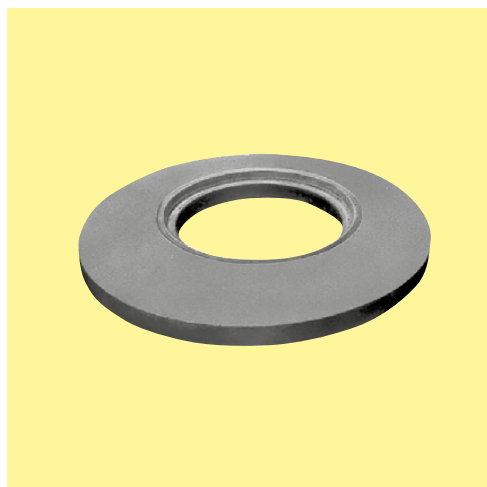


No.-art.	UP	D cm	d ₁ cm	OD cm	H cm	h ₁ cm	P kg/pce	CHF/pce
asymétrique, encastré, CL A 15								
101854	✓ FD 23, 33	100	60	109	8.0	3.8	140	216.00
120650	✓ FD 23, 33	125	60	137	9.0	4.0	200	294.00
asymétrique, en saillie, CL A 15								
133374	✓ FD 23, 73	100	60	120	11.5	6.5	195	292.00
102107	✓ FD 23, 73	125	60	145	12.0	6.7	340	383.00
symétrique, encastré, CL A 15								
117108	✓ FD 23, 33	80	60	87	8.0	3.8	75	168.00
117588	✓ FD 23, 33	100	60	109	8.0	3.8	140	210.00
104483	✓ FD 23	125	60	137	9.0	4.2	200	294.00
symétrique, en saillie, CL A 15								
104468	✓ FD 16	60	30	73	9.0	7.5	70	175.00
120747	✓ FD 16, 23, 73	80	60	96	12.2	7.8	110	219.00
122295	✓ FD 16, 23, 73	100	60	120	12.5	8	224	292.00
108905	✓ FD 23, 73	125	60	145	12.0	6.5	325	383.00

Précisions

- Les dimensions et les poids peuvent varier en fonction de l'usine de fabrication.



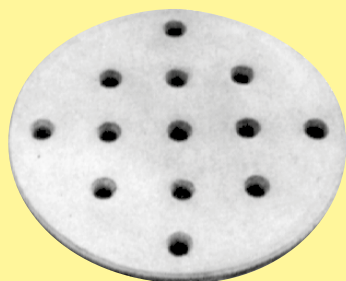


No.-art.	UP	D cm	d ₁ cm	OD cm	H cm	h ₁ cm	P kg/pce	CHF/pce
asymétrique, en saillie, CL B 125								
112297	✓ FD 15, 23, 33, 73	100	60	120	15.0	10.0	251	475.00
126224	✓ FD 15, 23, 33, 73	125	60	145	15.5	10.0	426	700.00
116932	✓ FD 15, 23	150	60	170	14.0	10.0	650	985.00
135130	✓ FD 11, 15, 23	150	80	170	14.0	10.0	570	1260.00
101534	✓ FD 15, 23	200	60	220	14.5	12.0	1220	1440.00
139243	✓ FD 15, 23	200	80	220	14.5	12.0	1050	1780.00
104919	☺ FD 15, 26	250	60	274	16.0	10.5	2100	3220.00
121254	☺ FD 15	300	60	324	15.0	10.0	2960	5060.00
asymétrique, en saillie, CL C 250								
103518	✓ FD 23	100	60	120	15.0	10.0	265	740.00
symétrique, en saillie, CL B 125								
137036	✓ FD 15, 23, 33, 73	80	60	96	11.0	6.0	150	325.00
131520	✓ FD 15, 23, 33, 73	100	60	120	15.0	10.0	257	480.00
115307	✓ FD 15, 23, 33, 73	125	60	145	15.5	10.0	426	705.00
121160	✓ FD 11, 15, 23	150	60	170	14.0	10.0	650	985.00
134466	✓ FD 23	150	80	170	14.0	10.0	570	1260.00
133595	✓ FD 23	200	60	220	14.5	12.0	1220	1440.00
132621	✓ FD 23	200	80	220	14.5	12.0	1050	1780.00

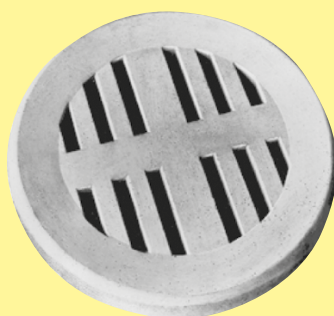
Précisions

- Ouvertures de contrôle dans d'autres diamètres nominaux sur demande.
- Les dimensions et les poids peuvent varier en fonction de l'usine de fabrication.
- Autorisation spéciale pour le transport en cas de largeur hors norme D 250 et 300 cm. Plus-value sur demande.





à trous

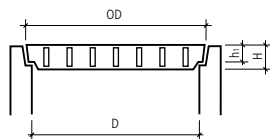


à fentes

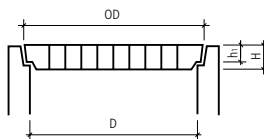
No.-art.	UP	D cm	OD cm	H cm	h ₁ cm	P kg/pce	CHF/pce
à trous, encastré, CL A 15							
109154	✓ FD 33, 73	20	23	2.5	2.5	2	48.80
123684	✓ FD 11, 23, 33, 73	30	34	4.0	3.0	5	48.80
103524	✓ FD 11, 23, 33, 73	40	45	4.2	3.0	13	69.50
120326	✓ FD 11, 23, 33, 73	50	56.4	4.6	3.3	19	97.50
110542	✓ FD 11, 23, 33, 73	60	66.5	5.2	3.8	34	133.00
115289	✓ FD 15	70	77.5	5.1	4	44	172.00
104365	✓ FD 11	80	87	5.3	4	61	228.00
à fentes, encastré, CL A 15							
136305	✓ FD 33, 73	60	66.5	4.9	3.8	30	167.00

Précisions

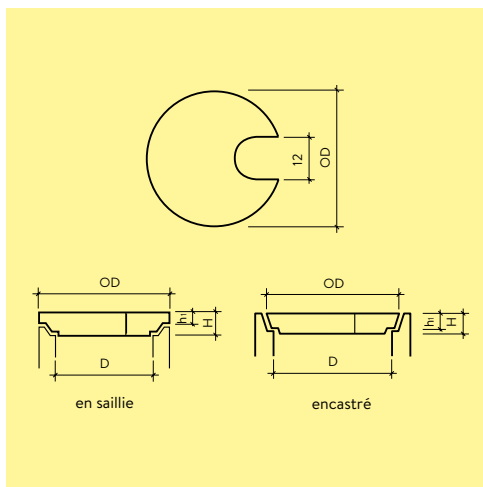
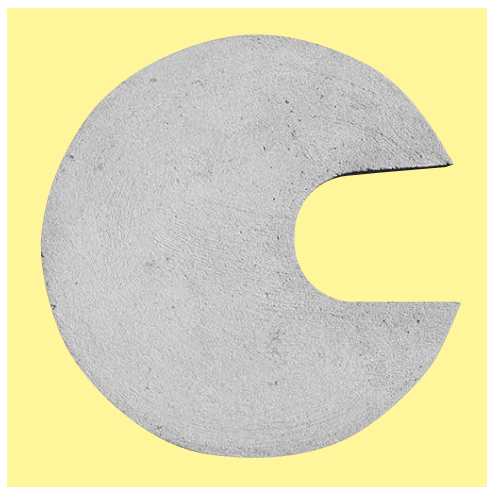
· Les dimensions et les poids peuvent varier en fonction de l'usine de fabrication.



à trous



à fentes

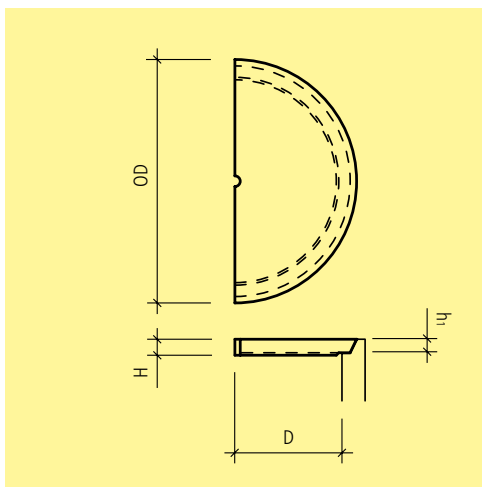


No.-art.	UP	D cm	OD cm	H cm	h ₁ cm	P kg/pce	CHF/pce
encastré, CLA 15							
118172	✓ FD 11, 23, 73	30	34	4	3	11	49.10
127831	✓ FD 23	35	39	4.2	3	12	54.50
115469	✓ FD 15, 23, 73	40	45	4.3	3.1	14	60.50
133580	✓ FD 15, 23, 73	50	56	4.4	3.2	20	86.50
120573	✓ FD 15	60	66	4.7	3.5	38	116.00
en saillie, CLA 15							
110526	✓ FD 23	30	38	7	3	13	60.00
137869	✓ FD 23	40	50	8	3.7	23	77.50
112748	✓ FD 23	50	62	8.3	4.3	49	108.00

Précisions

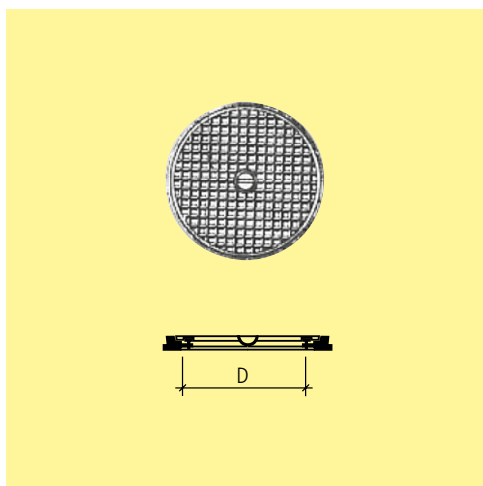
· Les dimensions et les poids peuvent varier en fonction de l'usine de fabrication.





No.-art.	UP	D cm	OD cm	H cm	h_1 cm	P kg/pce	CHF/pce
encastré, demi-rond, CL A 15							
110313	✓ FD 23	25	28	2.6	2.5	2.5	38.60
104129	✓ FD 23	30	34	3.1	3	4	39.60
107861	✓ FD 23	40	45	3.4	3.1	7	55.50
115124	✓ FD 23	50	56	3.3	3.2	10	77.50
117832	✓ FD 23	60	66.5	3.8	3.7	18	100.00



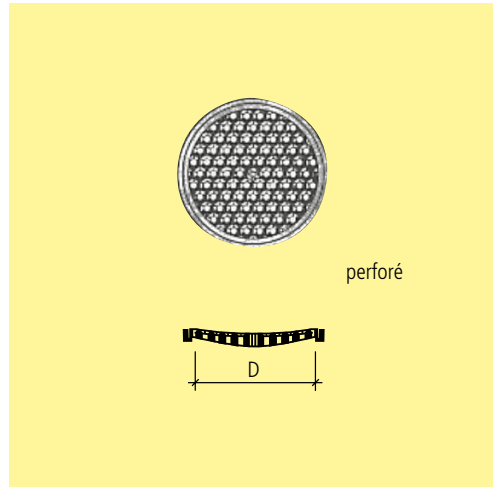
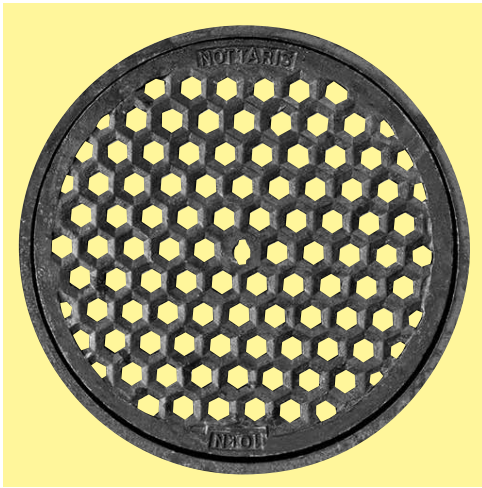


No.-art.	UP	D cm	BK	P kg/pce	CHF/pce
avec poignée, sans fermeture anti-odeur, cadre en fonte inclus					
114705	🟢 FY 99	30	A 15	9	135.00
113146	🟢 FY 99	40	A 15	17	187.00
133395	🟢 FY 99	50	A 15	30	229.00
135030	🟢 FY 99	60	A 15	48	273.00
133156	🟢 FY 99	80	A 15	97	700.00
avec fermeture anti-odeur, cadre en fonte inclus					
136809	🟢 FY 99	50	A 15	23	267.00
122282	🟢 FY 99	60	A 15	41	287.00
101357	🟢 FY 99	80	A 15	87	724.00
fermable avec un joint en caoutchouc, cadre en fonte et vis inclus					
102000	🟢 FY 99	60	A 15	45	640.00
avec poignée, sans fermeture anti-odeur, cadre en fonte inclus					
126638	🟢 FY 99	30	B 125	13	135.00
106240	🟢 FY 99	40	B 125	27	217.00
125368	🟢 FY 99	50	B 125	44	275.00
132954	🟢 FY 99	60	B 125	57	322.00
135448	🟢 FY 99	80	B 125	147	945.00
avec fermeture anti-odeur, cadre en fonte inclus					
124981	🟢 FY 99	50	B 125	35	394.00
106559	🟢 FY 99	60	B 125	53	492.00
fermable avec un joint en caoutchouc, cadre en fonte et vis inclus					
113396	🟢 FY 99	60	B 125	56	736.00

Précisions

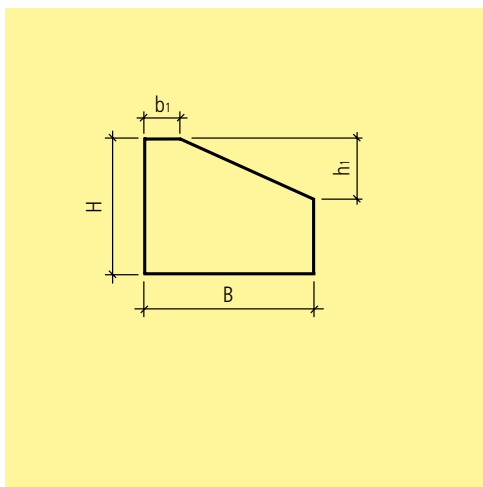
• Clé correspondante sur demande.





No.-art.	UP	D cm	BK	P kg/pce	CHF/pce
avec trou de serrure, cadre en fonte inclus					
101996	FY 99	20	A 15	3.5	82.50
119603	FY 99	25	A 15	5	98.00
126558	FY 99	30	A 15	8	123.00
112260	FY 99	40	A 15	19	179.00
100309	FY 99	50	A 15	33	223.00
104859	FY 99	60	A 15	43	251.00
110124	FY 99	30	B 125	10	169.00
139133	FY 99	40	B 125	26	212.00
136916	FY 99	50	B 125	38	322.00
116652	FY 99	60	B 125	58	365.00
102371	FY 99	80	B 125	132	936.00

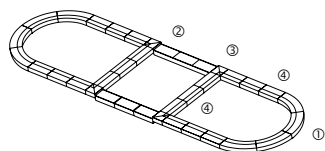




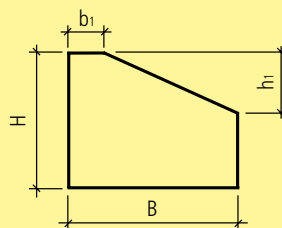
No.-art.	UP	type	L cm	B cm	b ₁ cm	H cm	h ₁ cm	P kg/m	P kg/pce	CHF/m	
gris, H variable 12 - 18 cm											
119085	FF	99	l 1	33	23	5	12 - 18	7.5	84	28	53.50
138202	FF	99	l 1	50	23	5	12 - 18	7.5	88	44	48.90
115676	FF	99	l 1	100	23	5	12 - 18	7.5	88	88	46.30
blanc, H variable 12 - 18 cm											
123120	FF	99	l 1	33	23	5	12 - 18	7.5	84	28	68.00
121729	FF	99	l 1	50	23	5	12 - 18	7.5	88	44	60.50
118134	FF	99	l 1	100	23	5	12 - 18	7.5	88	88	58.50

Précisions

· La hauteur des bordures d'îlot peuvent être choisie librement, par gradation de 0,5 cm.



- ① Bordure courbe pour îlot 23/10-18 cm
- ② Bordure plongeante pour îlot 23/10 cm ou 23/6-12 cm
- ③ Bordure d'angle pour îlot 23/10-18 cm
- ④ Bordure pour îlot 23/10-18 cm

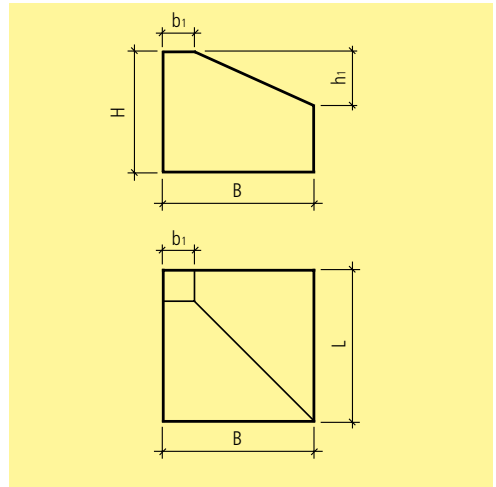
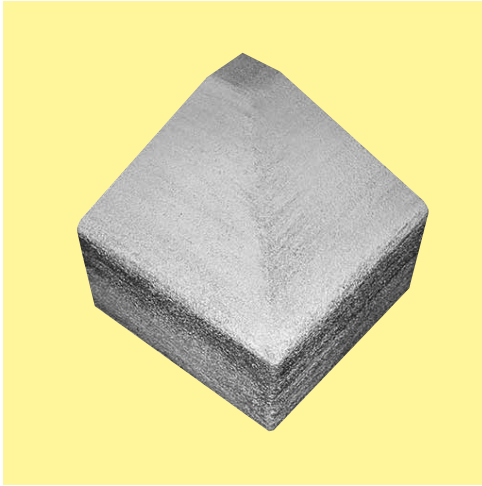


No.-art.	UP	L cm	B cm	b ₁ cm	H cm	h ₁ cm	R cm	Q pce/tête	P kg/pce	CHF/pce
gris										
112134	FF 99	62.5	23	5	12 - 18	7.5	40	2	96	142.00
137241	FF 99	47.0	23	5	12 - 18	7.5	60	4	82.5	238.00
126202	FF 99	58.5	23	5	12 - 18	7.5	75	4	52.5	301.00
118523	FF 99	50.0	23	5	12 - 18	7.5	100	6	70.5	353.00
blanc										
123531	FF 99	62.5	23	5	12 - 18	7.5	40	2	96	168.00
139073	FF 99	47.0	23	5	12 - 18	7.5	60	4	82.5	274.00
132631	FF 99	58.5	23	5	12 - 18	7.5	75	4	52.5	341.00
114373	FF 99	50.0	23	5	12 - 18	7.5	100	6	70.5	416.00

Précisions

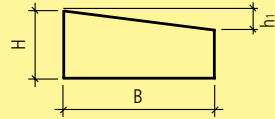
- La hauteur des bordures pour tête d'îlot peuvent être choisie librement, par gradation de 0,5 cm.
- Indication de prix par pièce = tête entière
- L = longueur de l'arc à l'extérieur par bordure pour tête d'îlot
- R = rayon extérieur





No.-art.	UP	L cm	B cm	b ₁ cm	H cm	h ₁ cm	P kg/pce	CHF/pce	
gris									
123384	FF	99	23	23	5	12 - 18	7.5	20	70.00
blanc									
123956	FF	99	23	23	5	12 - 18	7.5	20	94.50





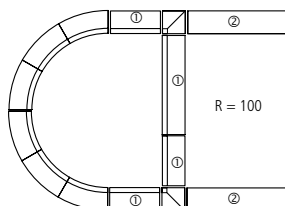
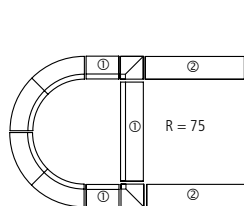
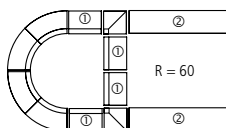
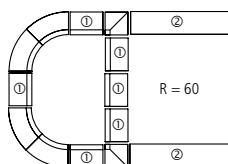
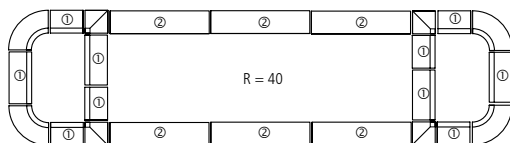
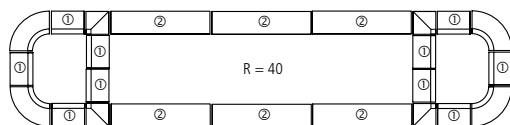
Type 12

No.-art.	UP	type	L cm	B cm	H cm	h_1 cm	P kg/m	P kg/pce	CHF/m	
gris, H 10 cm										
102302	FF	99	B 11	100	23	10	65	65	47.70	
blanc, H 10 cm										
115364	FF	99	B 11	100	23	10	65	65	51.50	
gris, H variable 6 - 12 cm										
127118	FF	99	I 2	100	23	6 - 12	1.5	70	70	45.60
blanc, H variable 6 - 12 cm										
113765	FF	99	I 2	100	23	6 - 12	1.5	70	70	55.00

Précisions

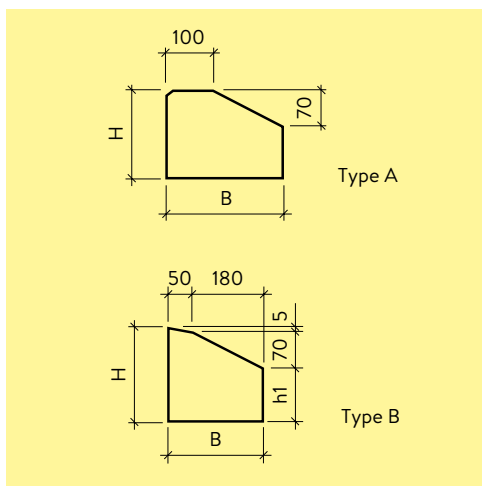
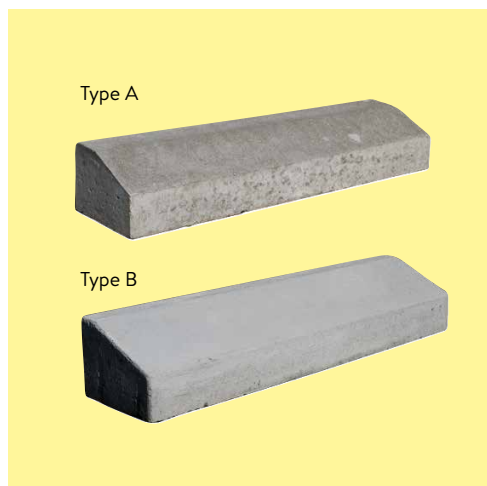
- La hauteur peut être choisie librement, par gradation de 0,5 cm.





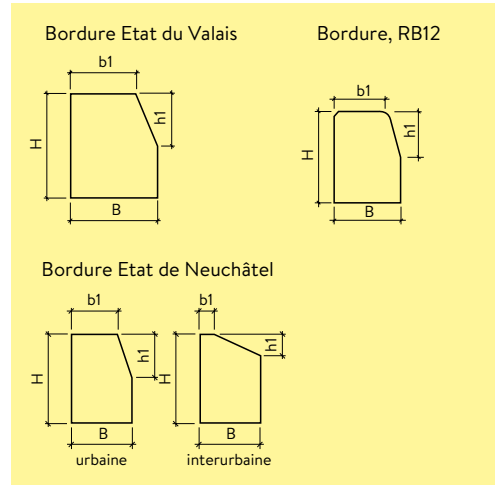
① = F6001 (Bordure pour îlot)

② = F6004 L = 100 cm (Bordure plongeante pour îlot)



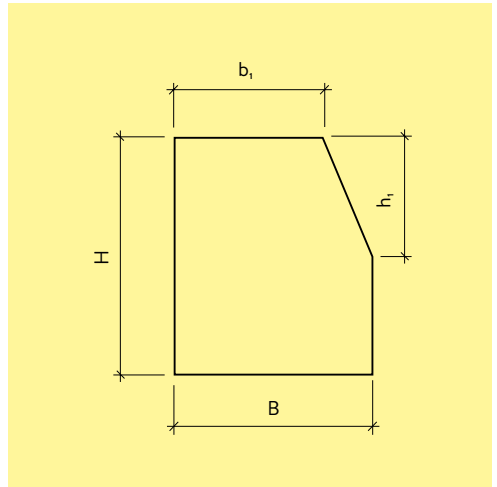
No.-art.	UP	L cm	B cm	H cm	h_1 cm	R cm	Q pce/pal	P kg/pce	CHF/pce
Type A, gris									
118235	✓ FE 11	50	25	17			24	52	29.10
138915	✓ FE 11	100	25	17			12	84	47.40
Type B, gris									
110655	✓ FE 16 droit	50	23	18	10.5		24	42	42.10
119685	✓ FE 16 droit	100	23	18	10.5		12	84	62.00
138104	✓ FE 16 rayon	50	23	18	10.5	60	24	30	56.00
120479	☺ FE 16 rayon	50	23	18	10.5	100	16	32	56.00
139008	✓ FE 16 droit	50	23	23	15.5		18	56	39.20
133507	✓ FE 16 droit	100	23	23	15.5		9	111	76.00





No.-art.	UP		L cm	B cm	b ₁ cm	H cm	h ₁ cm	Q pce/pal	P kg/pce	CHF/pce
Type RB12, gris, lisse, avec couche										
113706	✓ FE 11		50	15	12	25	10	30	40	21.30
123070	✓ FE 11		100	15	12	25	10	15	81	32.10
Type Etat du Valais, gris, lisse										
129231	✓ FE 16		100	18	15	30	15	8	117	63.00
Type Etat de Neuchâtel, gris, lisse, avec couche										
105168	✓ FE 11	urbaine	100	17	13	25	12	15	90	23.90
100463	✓ FE 11	interurbaine	100	17	4	25	6	15	90	23.90



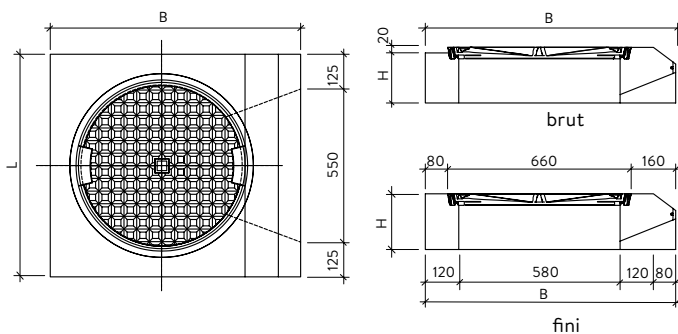


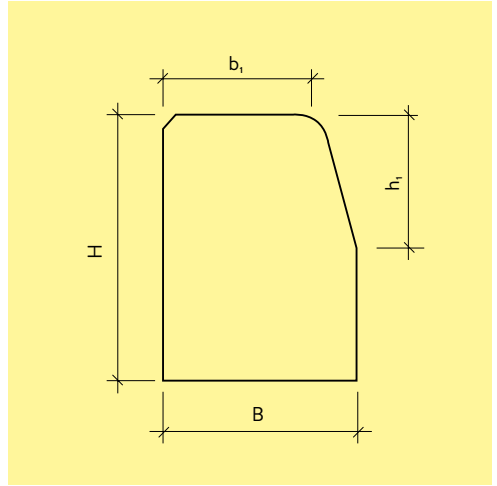
No.-art.	UP	L cm	B cm	b ₁ cm	H cm	h ₁ cm	R	Q pce/90°	Q pce/pal	P kg/pce	CHF/pce
gris, avec couche											
107985	✓ FE 16	25	20	12	24	6			48	25	19.10
106863	✓ FE 11	50	20	12	24	6			24	50	19.10
130672	✓ FE 11	100	20	12	24	6			12	99	24.50
rayon, gris											
107536	☺ FE 16	38	20	12	24	6	250	1		25	58.00
109733	☺ FE 16	38	20	12	24	6	500	2		33	58.00
122687	☺ FE 16	38	20	12	24	6	750	3		35	58.00
120837	✓ FE 16	51	20	12	24	6	1000	3		48	58.00
107694	✓ FE 16	46	20	12	24	6	1500	5		46	58.00
124313	✓ FE 16	51	20	12	24	6	2000	6		52	58.00
106535	✓ FE 16	48	20	12	24	6	2500	8		52	58.00
133384	✓ FE 16	51	20	12	24	6	4000	12		56	58.00
117424	✓ FE 16	51	20	12	24	6	5000	15		56	58.00
gris, avec couche											
108205	✓ FE 16	50	20	12	13.6	6	250			29	27.20
132910	✓ FE 11	100	20	12	13.6	6	500			57	32.00
rayon, gris											
101098	✓ FE 16	38	20	12	13.6	6	250	1		14	74.00
121212	✓ FE 16	38	20	12	13.6	6	500	2		19	74.00
130454	✓ FE 16	38	20	12	13.6	6	750	3		20	74.00
114689	☺ FE 16	51	20	12	13.6	6	1000	3		28	72.00
102659	☺ FE 16	46	20	12	13.6	6	1500	5		24	72.00
139737	☺ FE 16	51	20	12	13.6	6	2000	6		28	72.00
121265	☺ FE 16	48	20	12	13.6	6	2500	8		29	72.00
Plongante, grise											
131582	✓ FE 16 gauche	100	20	12	24	6				71	92.00
138580	✓ FE 16 droite	100	20	12	24	6				71	92.00

No.-art.	UP		L cm	B cm	b ₁ cm	H cm	h ₁ cm	R	Q pce/90°	Q pce/pal	P kg/pce	CHF/pce
Bordure avec gueulard, grise												
112832	✓ FE	16 Type A	65	20	12	24	6				42	142.00
126001	✓ FE	16 Type B	65	37		40					115	216.00
Bordure avec gueulard, armée, grise, brute, incl. couvercle en fonte, BGS fig. 115-60P, B125, trou de pic												
133198	✓ FE	16	80	90		18					250	705.00
Bordure avec gueulard, armée, grise, finie, incl. couvercle en fonte, BGS fig. 115-60P, B125, trou de pic												
121910	✓ FE	16	80	90		20					250	705.00

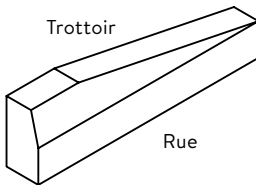
Précisions

- Gueulard type B en 2 parties avec orifice DN 200.
- Une différence d'aspect est possible entre les bordures droites et les bordures de rayon.

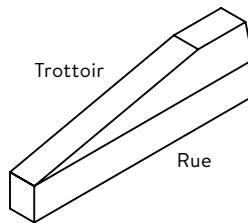




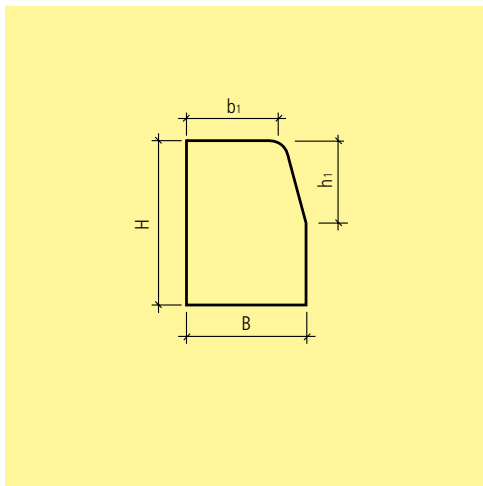
No.-art.	UP	spéc.	L cm	B cm	b ₁ cm	H cm	h ₁ cm	Q pce/pal	P kg/pce	CHF/pce
gris, avec couche										
123508	✓	FE 16	50	15	12	25	12	30	42	21.80
124175	✓	FE 11	100	15	12	25	12	15	85	32.70
118716	✓	FE 11	50	10	8	25	12	48	30	21.00
116390	✓	FE 11	100	10	8	25	12	24	60	28.60
Plongante, grise										
117873	✓	FE 16 destro	90	15	12	25	12	20	71	92.00
118550	✓	FE 16 sinistra	90	15	12	25	12	20	71	92.00
121654	✓	FE 11 destro	90	10	8	25	12	20	50	92.00
104029	✓	FE 11 sinistra	90	10	8	25	12	20	50	92.00



plongeante gauche



plongeante droite

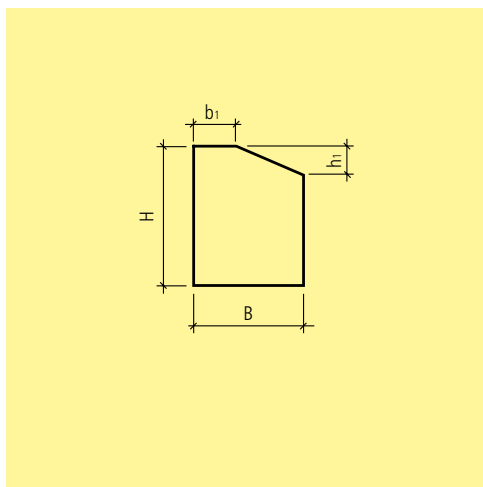


No.-art.	UP	L cm	B cm	b ₁ cm	H cm	h ₁ cm	P kg/m	CHF/m
gris, H 20 cm								
108495	FF 99	33	15	12	20	10	68	49.00
114667	FF 99	50	15	12	20	10	68	38.80
122324	FF 99	100	15	12	20	10	68	28.40
gris, H 25 cm								
117736	FF 99	33	15	12	25	10	85	50.50
100939	FF 99	50	15	12	25	10	85	40.20
133449	FF 99	100	15	12	25	10	85	29.80
gris, H 30 cm								
138951	FF 99	33	15	12	30	10	103	58.50
114869	FF 99	50	15	12	30	10	103	47.00
125789	FF 99	100	15	12	30	10	103	36.80

Précisions

- Les longueurs inférieures à 100 cm sont fraisées sur demande.
- Sur commande, des bordures avec couche sont également disponibles.



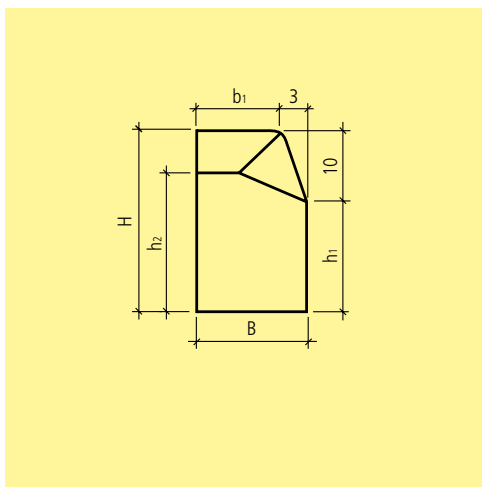


No.-art.	UP	L cm	B cm	b ₁ cm	H cm	h ₁ cm	P kg/m	P kg/pce	CHF/m
gris									
116913	FF 99	33	15	3	20	4	71	23	49.00
116298	FF 99	50	15	3	20	4	71	36	38.80
123829	FF 99	100	15	3	20	4	71	71	28.40

Précisions

- Les longueurs inférieures à 100 cm sont fraisées sur demande.
- Sur commande, des bordures plongeante avec couche sont également disponibles.



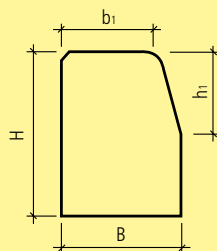


No.-art.	UP	spéc.	L cm	B cm	b ₁ cm	H cm	h ₁ cm	h ₂ cm	P kg/m	P kg/pce	CHF/m
gris											
125868	FF	99 gauche	100	15	12	25	15	20	77	77	49.00
131853	FF	99 droite	100	15	12	25	15	20	77	77	49.00

Précisions

- Sur commande, des bordures de raccordement avec couche sont également disponibles.





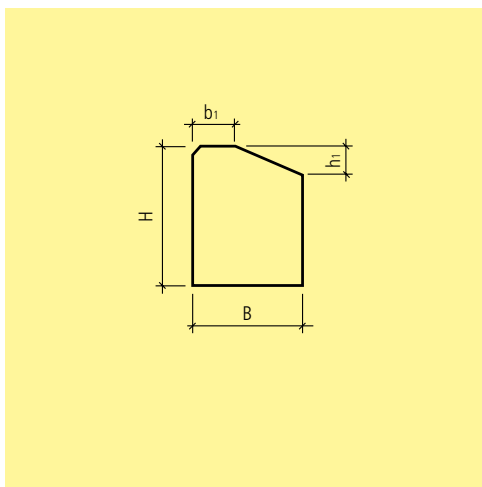
No.-art.	UP	L cm	B cm	b ₁ cm	H cm	h ₁ cm	Q pce/pal	P kg/m	P kg/pce	CHF/m
gris, brute, B 12 cm H 19 cm										
112583	FG 99	33	12	9	19	10	54	53	17	41.60
107549	FG 99	50	12	9	19	10	36	53	26	34.90
125344	FG 99	100	12	9	19	10	18	53	53	28.30
gris, brute, B 15 cm H 19 cm										
115079	FG 99	33	15	12	19	10	42	68	22	46.20
109912	FG 99	50	15	12	19	10	28	68	34	37.40
109319	FG 99	100	15	12	19	10	14	68	68	28.50
gris, brute, B 12 cm H 25 cm										
126273	FG 99	33	12	9	25	10	54	70	23	45.80
116809	FG 99	50	12	9	25	10	36	70	35	37.10
129209	FG 99	100	12	9	25	10	18	70	70	28.30
gris, brute, B 15 cm H 25 cm										
119638	FG 99	33	15	12	25	10	42	89	29	53.50
111962	FG 99	50	15	12	25	10	28	89	44	40.60
106309	FG 99	100	15	12	25	10	14	89	89	28.50
gris, brute, B 12 cm H 35 cm										
101119	FG 99	33	12	9	35	10	27	97	32	69.50
137675	FG 99	50	12	9	35	10	18	97	48	57.00
138111	FG 99	100	12	9	35	10	9	97	97	44.10
gris, brute, B 15 cm H 35 cm										
136085	FG 99	33	15	12	35	10	21	125	41	81.00
135177	FG 99	50	15	12	35	10	14	125	62	64.00
113945	FG 99	100	15	12	35	10	7	125	125	45.50
gris, sablé, B 12 cm H 19 cm										
133116	FG 99	33	12	9	19	10	54	53	17	56.50
139364	FG 99	50	12	9	19	10	36	53	26	49.00
110356	FG 99	100	12	9	19	10	18	53	53	42.30
gris, sablé, B 15 cm H 19 cm										
124628	FG 99	33	15	12	19	10	42	68	22	62.50
116806	FG 99	50	15	12	19	10	28	68	34	52.50
133405	FG 99	100	15	12	19	10	14	68	68	43.60

No.-art.	UP	L cm	B cm	b ₁ cm	H cm	h ₁ cm	Q pce/pal	P kg/m	P kg/pce	CHF/m
gris, sablé, B 12 cm H 25 cm										
102012	FG 99	33	12	9	25	10	54	70	23	61.00
127601	FG 99	50	12	9	25	10	36	70	35	51.50
123487	FG 99	100	12	9	25	10	18	70	70	42.30
gris, sablé, B 15 cm H 25 cm										
133940	FG 99	33	15	12	25	10	42	89	29	68.50
115001	FG 99	50	15	12	25	10	28	89	44	56.50
131561	FG 99	100	15	12	25	10	14	89	89	43.60
gris, sablé, B 12 cm H 35 cm										
113428	FG 99	33	12	9	35	10	27	97	32	89.50
106479	FG 99	50	12	9	35	10	19	97	48	77.50
127006	FG 99	100	12	9	35	10	9	97	97	65.50
gris, sablé, B 15 cm H 35 cm										
124646	FG 99	33	15	12	35	10	21	125	41	101.00
119142	FG 99	50	15	12	35	10	14	125	62	83.50
118644	FG 99	100	15	12	35	10	7	125	125	66.50

Précisions

- Les articles portant le marquage de couleur "orange" sont soumis à une obligation d'achat. Aucun retour n'est possible.
- Par leur structure, les bordures vacuum FINALGO ne peuvent pas être combinées avec des bordures en béton normales.
- Les longueurs inférieures à 100 cm sont fraisées sur demande.
- Version sablée : une face latérale et supérieur sablée.
- Plus-value pour le sablage de la deuxième face latérale, des bords latéraux gauche/droite sur demande. Délai de livraison pour la variante grise sablée : en générale 3 à 4 jours ouvrables.
- Exécutions en couleur à partir de 100 m² sur demande.
- Plus-value pour petites quantités et délai de livraison sur demande.



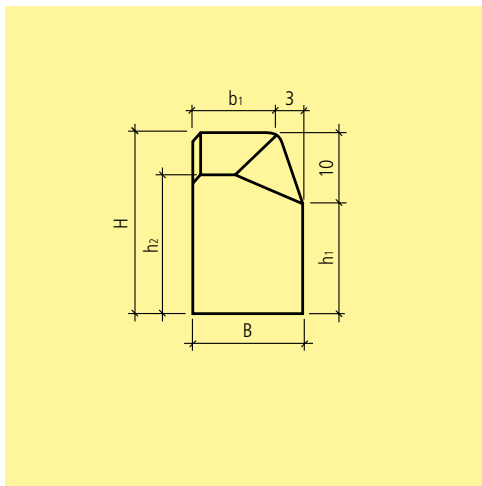


No.-art.	UP	L cm	B cm	b ₁ cm	H cm	h ₁ cm	Q pce/pal	P kg/m	P kg/pce	CHF/m
gris, brute, H 19 cm										
107829	✓ FG 99	33	15	5	19	4	42	66	22	46.90
109134	✓ FG 99	50	15	5	19	4	28	66	33	37.80
134309	✓ FG 99	100	15	5	19	4	14	66	66	28.60
gris, sablé, H 19 cm										
132023	🌀 FG 99	33	15	5	19	4	42	66	22	68.50
110660	🌀 FG 99	50	15	5	19	4	28	66	33	59.50
127179	🌀 FG 99	100	15	5	19	4	14	66	66	49.40

Précisions

- Les articles portant le marquage de couleur "orange" sont soumis à une obligation d'achat. Aucun retour n'est possible.
- Par leur structure, les bordures vacuum FINALGO ne peuvent pas être combinées avec des bordures en béton normales.
- Les longueurs inférieures à 100 cm sont fraisées sur demande.
- Version sablée : une face latérale et supérieur sablée.
- Plus-value pour le sablage de la deuxième face latérale, des bords latéraux gauche/droite sur demande. Délai de livraison pour la variante grise sablée : en générale 3 à 4 jours ouvrables.
- Exécutions en couleur à partir de 100 m² sur demande.
- Plus-value pour petites quantités et délai de livraison sur demande.

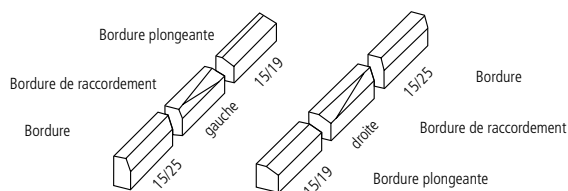




No.-art.	UP	spéc.	L cm	B cm	b ₁ cm	H cm	h ₁ cm	h ₂ cm	Q pce/pal	P kg/m	P kg/pce	CHF/m
gris, brute, H 19 - 25 cm												
113533	✓ FG	99 gauche	100	15	12	25	15	19	14	78	78	49.40
116693	✓ FG	99 droite	100	15	12	25	15	19	14	78	78	49.40
gris, sablé, H 19 - 25 cm												
110117	🌀 FG	99 gauche	100	15	12	25	15	19	14	78	78	75.50
101513	🌀 FG	99 droite	100	15	12	25	15	19	14	78	78	75.50

Précisions

- Les articles portant le marquage de couleur "orange" sont soumis à une obligation d'achat. Aucun retour n'est possible.
- Par leur structure, les bordures vacuum FINALGO ne peuvent pas être combinées avec des bordures en béton normales.
- Les longueurs inférieures à 100 cm sont fraisées sur demande.
- Version sablée : une face latérale et supérieur sablée.
- Plus-value pour le sablage de la deuxième face latérale, des bords latéraux gauche/droite sur demande. Délai de livraison pour la variante grise sablée : en générale 3 à 4 jours ouvrables.
- Exécutions en couleur à partir de 100 m² sur demande.
- Plus-value pour petites quantités et délai de livraison sur demande.



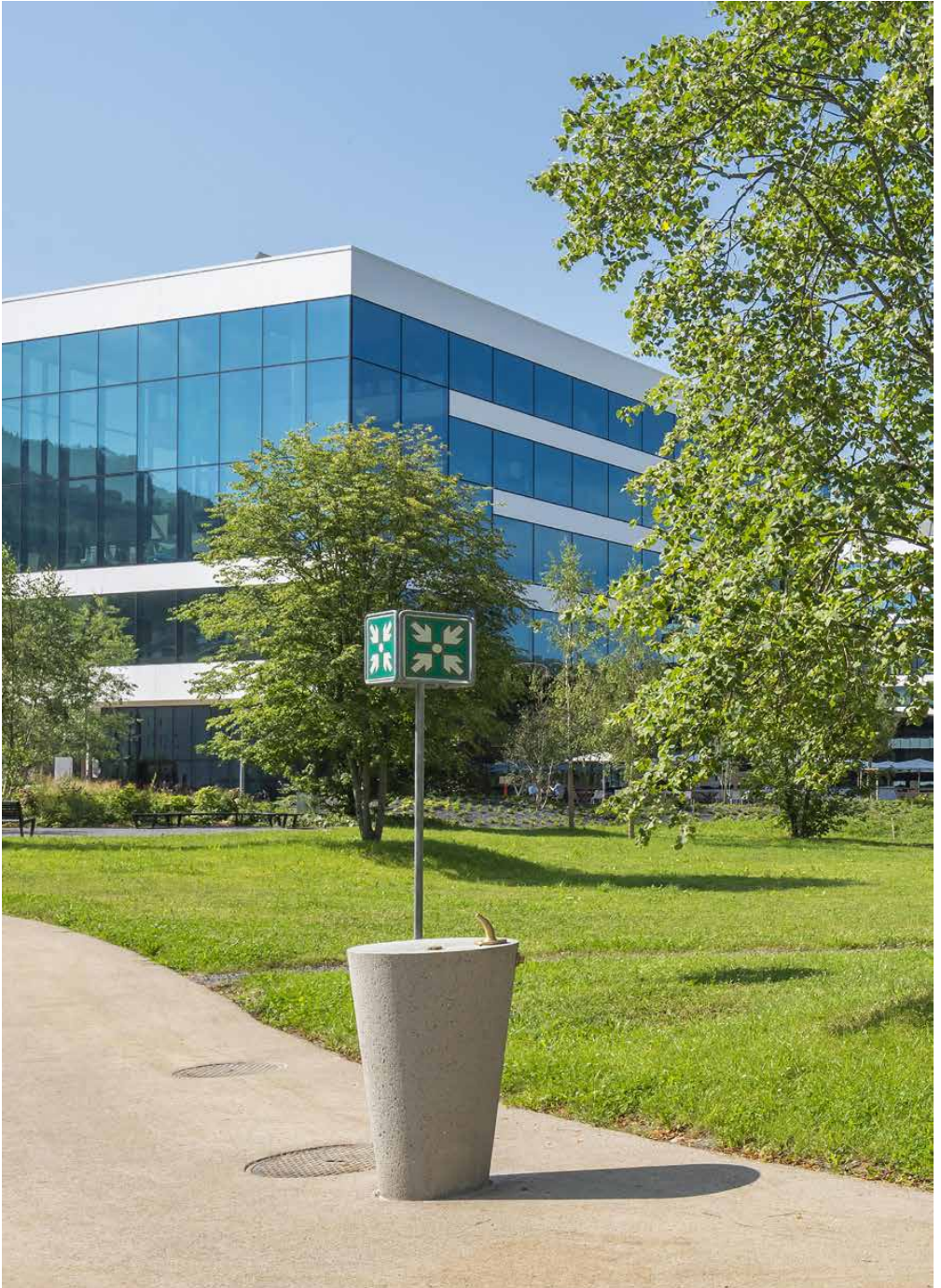


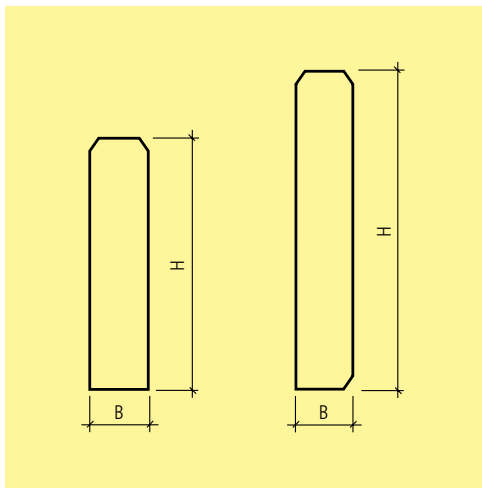
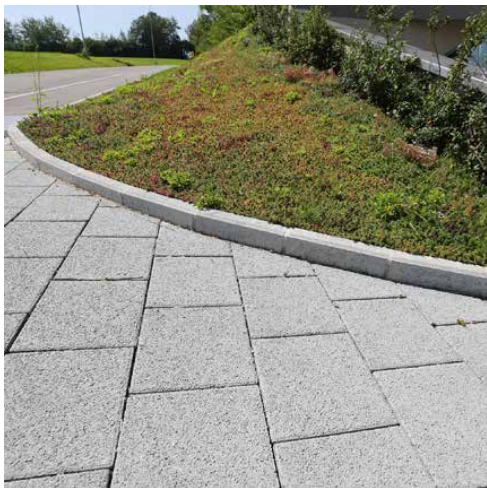
No.-art.	UP		L cm	B cm	H cm	Q pce/pal	P kg/pce	CHF/pce	
Bordure pour arrêt de bus, sablée									
124721	FF	16	100	43	37	2	312	270.00	
Bordures d'abaissement et d'adaptation, sablée, en 2 parties, type 1, état de vaud									
134084	FF	16	gauche	150	32.5	30	1	402	440.00
172557	FF	16	droite	150	32.5	30	1	402	440.00
Bordures d'abaissement et d'adaptation, sablée, en 2 parties, type 2, état de neuchâtel									
183415	FF	16	gauche	150	32.4	31	1	406	440.00
165130	FF	16	droite	150	32.4	31	1	406	440.00
Bordures d'abaissement et d'adaptation, sablée, en 3 parties, type 3, état de Fribourg									
164990	FF	16	gauche	250	32.4	27	1	659	735.00
170807	FF	16	droite	250	32.4	27	1	659	735.00
Bordure pour arrête de bus, droite, racc. 22cm, sablée, aspect pierre naturelle, type Berne									
112913	FF	14		99.5	45.8	37.3	2	294	272.00
Rampe, racc. 22-4cm, en 3 parties, sablée, aspect pierre naturelle, type Berne									
155690	FF	14	gauche	323.5	45.8	19.7/37.3	2	804	825.00
116431	FF	14	droite	323.5	45.8	19.7/37.3	2	804	825.00
Rampe, racc. 22-0cm, en 4 parties, sablée, aspect pierre naturelle, type Berne									
191332	FF	14	gauche	398	45.8	15.7/37.3	2	936	1020.00
113299	FF	14	droite	398	45.8	15.7/37.3	2	936	1020.00
Pince de manutention bordure CREACCESS® (dépôt)									
563595	ZZ	99					60	1200.00	

Précisions

- Capacité portante de la pince à bordure 900 kg
- Vue Surface sablée
- Exécutions spéciales possibles sur demande





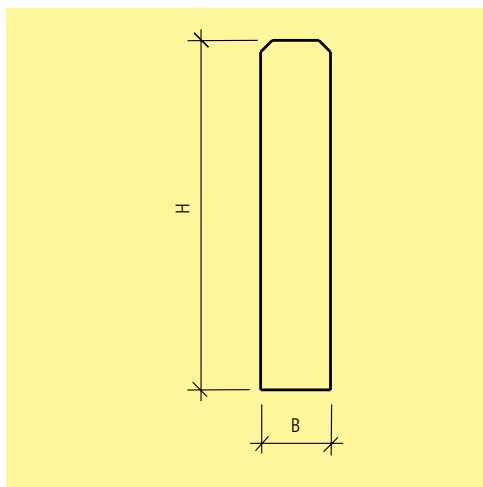


No.-art.	UP	L cm	B cm	H cm	Q pce/pal	P kg/m	P kg/pce	CHF/m
gris, lisse, chanfreinée des deux côtés, B 5 cm, H 25 cm								
112981	✓ FE 21	50	5	25	72	28	14	21.40
111542	✓ FE 21	100	5	25	36	28	28	14.40
gris, lisse, chanfreinée des deux côtés, B 5 cm, H 30 cm								
100236	✓ FE 21	50	5	30	72	33	16.5	22.60
132825	✓ FE 21	100	5	30	36	33	33	15.00
gris, lisse, chanfreinée des deux côtés, B 6 cm, H 25 cm								
106743	✓ FE 21	33	6	25	108	32	11	27.60
135280	✓ FE 21	50	6	25	72	32	16	22.90
136880	✓ FE 11, 21	100	6	25		32	33	15.60
gris, lisse, chanfreinée des deux côtés, B 6 cm, H 30 cm								
116921	✓ FE 11	100	6	30	32	40	32	15.60
gris, lisse, chanfreinée d'un côté, B 7 cm, H 50 cm								
100275	🌀 FE 99	100	7	50	15	72	72	38.50
gris, lisse, chanfreinée des deux côtés, B 8 cm, H 25 cm								
106821	✓ FE 21	33	8	25	81	45	15	31.30
106478	✓ FE 11, 21	50	8	25	15	45	22	27.30
123981	✓ FE 11, 21	100	8	25	27	45	45	17.40
gris, lisse, chanfreinée des deux côtés, B 8 cm, H 30 cm								
134617	✓ FE 21	33	8	30	81	58	19	30.70
109293	✓ FE 21	50	8	30	54	58	29	27.50
110159	✓ FE 11, 21	100	8	30		58	58	19.20
gris, lisse, chanfreinée des trois côtés, B 8 cm, H 40 cm								
125081	✓ FE 21	100	8	40	14	72	72	31.50
gris, lisse, chanfreinée des deux côtés, B 12 cm, H 25 cm								
105047	✓ FE 21	50	12	25	42	71	35	34.70
126328	✓ FE 21	100	12	25	21	71	71	27.30

Précisions

• Autres longueurs < 100 cm sont fraisées sur demande.



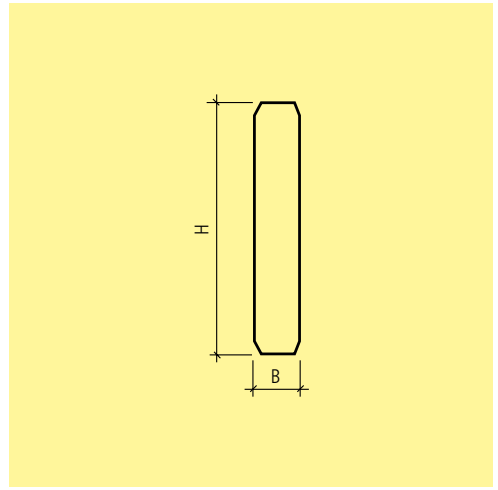


No.-art.	UP	L cm	B cm	H cm	Q pce/pal	P kg/m	P kg/pce	CHF/m
gris, lisse, chanfreinée des deux côtés, armée B 4.2 cm								
128958	✓ FE 73	50	4.2	25		25	13	23.90
104547	✓ FE 73	100	4.2	25	42	25	25	22.20
139346	✓ FE 73	50	4.2	30		30	15	25.40
118418	✓ FE 73	100	4.2	30	36	30	30	23.00
103353	✓ FE 73	200	4.2	30	16	30	60	22.30
137693	✓ FE 73	100	4.2	40	28	40	40	27.90
122425	✓ FE 73	200	4.2	40	16	40	80	27.90
gris, lisse, chanfreinée des deux côtés, B 6 cm								
117627	✓ FE 21	100	6	25	40	35	35	28.00
137310	✓ FE 21	33	6	30	108	40	13	39.10
111024	✓ FE 21	50	6	30	72	40	20	34.30
126243	✓ FE 21	100	6	30	36	43	43	30.70
118835	✓ FE 73	100	6	40	20	60	60	34.30
138685	✓ FE 73	100	6	50	20	70	70	51.00
gris, lisse, chanfreinée des deux côtés, armée B 8 cm								
130527	✓ FE 21	100	8	30	30	60	60	35.10
109867	✓ FE 21	100	8	40	15	80	80	48.20
gris, lisse, chanfreinée des deux côtés, armée B 10 cm								
123940	✓ FE 73	100	10	30	12	75	75	46.60
134508	✓ FE 73	100	10	40	12	100	100	49.70

Précisions

· Autres longueurs < 100 cm sont fraisées sur demande.





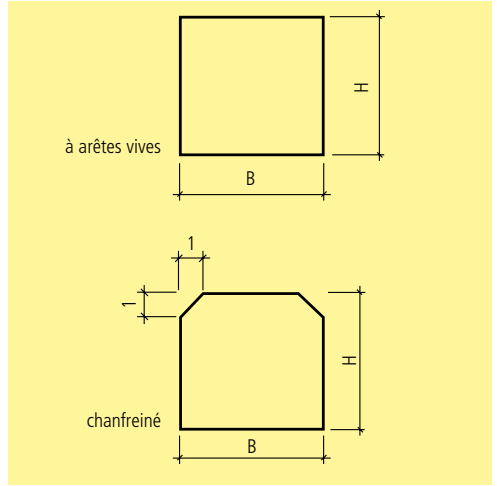
No.-art.	UP	L cm	B cm	H cm	Q pce/pal	P kg/m	P kg/pce	CHF/m
gris, brute, chanfreinée des deux côtés, B 6 cm								
115115	✓ FG 99	100	6	25	36	38	38	17.40
105785	✓ FG 99	100	6	30	18	45	45	18.50
125140	✓ FG 99	100	6	40	18	60	60	23.70
105568	✓ FG 99	100	6	50	18	75	75	30.20
104121	✓ FG 99	100	6	60	18	90	90	34.60
gris, brute, chanfreinée des deux côtés, B 8 cm								
123512	✓ FG 99	100	8	25	28	50	50	19.50
126717	✓ FG 99	100	8	30	14	60	60	21.60
101997	✓ FG 99	100	8	40	14	80	80	29.10
122725	✓ FG 99	100	8	50	14	100	100	35.30
108320	✓ FG 99	100	8	60	14	120	120	40.20
gris, brute, chanfreinée des deux côtés, B 10 cm								
111668	✓ FG 99	100	10	20	22	50	50	21.60
112215	✓ FG 99	100	10	25	22	63	63	21.60
103539	✓ FG 99	100	10	30	11	75	75	23.70
123672	✓ FG 99	100	10	40	11	100	100	30.20
115286	✓ FG 99	100	10	50	11	125	125	38.60
105460	✓ FG 99	100	10	60	11	150	150	42.50
gris, brute, chanfreinée des deux côtés, B 12 cm								
137927	✓ FG 99	100	12	19	18	57	57	26.90
102722	✓ FG 99	100	12	25	18	75	75	26.90
101279	✓ FG 99	100	12	30	9	90	90	31.50
123986	✓ FG 99	100	12	35	9	105	105	35.30
165042	✓ FG 99	100	12	40	9	120	120	39.90
gris, brute, chanfreinée des deux côtés, B 15 cm								
111234	✓ FG 99	100	15	19	14	71	71	31.70
131544	✓ FG 99	100	15	25	14	94	94	35.30
113193	✓ FG 99	100	15	30	7	112	112	43.90
100739	✓ FG 99	100	15	35	7	131	131	54.00

No.-art.	UP	L cm	B cm	H cm	Q pce/pal	P kg/m	P kg/pce	CHF/m
gris, sablée, chanfreinée des deux côtés, B 6 cm								
128476	FG 99	100	6	25	36	38	38	24.70
121051	FG 99	100	6	30	18	45	45	26.80
113203	FG 99	100	6	40	18	60	60	32.30
123551	FG 99	100	6	50	18	75	75	38.60
117115	FG 99	100	6	60	18	90	90	46.00
gris, sablée, chanfreinée des deux côtés, B 8 cm								
137042	FG 99	100	8	25	28	50	50	28.00
102752	FG 99	100	8	30	14	60	60	30.20
103645	FG 99	100	8	40	14	80	80	37.60
132169	FG 99	100	8	50	14	100	100	44.50
120400	FG 99	100	8	60	14	120	120	50.00
gris, sablée, chanfreinée des deux côtés, B 10 cm								
127370	FG 99	100	10	20	22	50	50	30.20
125313	FG 99	100	10	25	22	63	63	30.20
131372	FG 99	100	10	30	11	75	75	31.10
108862	FG 99	100	10	40	11	100	100	38.60
122067	FG 99	100	10	50	11	125	125	48.60
124113	FG 99	100	10	60	11	150	150	52.50
gris, sablée, chanfreinée des deux côtés, B 12 cm								
136915	FG 99	100	12	19	18	57	57	37.20
136412	FG 99	100	12	25	18	75	75	37.20
120549	FG 99	100	12	30	9	90	90	44.50
116495	FG 99	100	12	35	9	105	105	48.10
159267	FG 99	100	12	40	9	120	120	49.70
gris, sablée, chanfreinée des deux côtés, B 15 cm								
135797	FG 99	100	15	19	14	71	71	49.70
116869	FG 99	100	15	25	14	94	94	58.50
109082	FG 99	100	15	30	7	112	112	68.50
127228	FG 99	100	15	35	7	131	131	81.50

Précisions

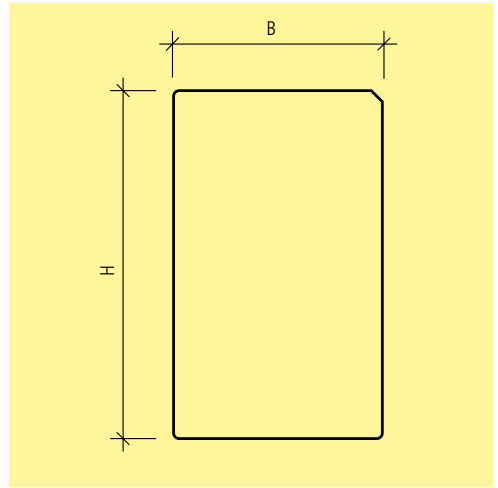
- Les articles portant le marquage de couleur "orange" sont soumis à une obligation d'achat. Aucun retour n'est possible.
- Les longueurs inférieures à 100 cm sont fraisées sur demande.
- Exécution sablée : une face latérale et le chant supérieur sablés.
- Supplément pour le sablage de la deuxième surface latérale, des bords latéraux gauche/droite sur demande. Délai de livraison pour la version grise sablée : en règle générale 3 à 4 jours ouvrables.
- Exécutions en couleur à partir de 100 m sur demande.
- Suppléments pour petites quantités et délai de livraison sur demande.





No.-art.	UP	L cm	B cm	H cm	Q pce/pal	P kg/pce	CHF/m
gris, lisse, chanfreiné des 2 côtés, B 10 cm, H 10 cm, avec couche de parement							
132763	✓ FE 11	50	10	10	56	11	20.10
gris, lisse, chanfreiné des 2 côtés, B 10 cm, H 12 cm							
103152	✓ FE 21, 73	25	10	12	160	7	31.50
136940	✓ FE 21, 73	50	10	12	80	14	17.50
gris, lisse, chanfreiné des 2 côtés, B 12 cm, H 14 cm							
132017	✓ FE 21	25	12	14	120	11	38.00
119692	✓ FE 21	50	12	14	60	21	20.00
gris, lisse, chanfreiné des 2 côtés, B 12 cm, H 14 cm, avec couche de parement							
133714	✓ FE 11	100	12	14	24	38	20.00
gris, lisse, à arêtes vives, B 10 cm, H 10 cm, avec couche de parement							
547397	🔄 FE 11	50	10	10	70	11	20.10
gris, lisse, à arêtes vives, B 12 cm, H 14 cm, avec couche de parement							
547401	🔄 FE 11	100	12	14	24	37	20.00



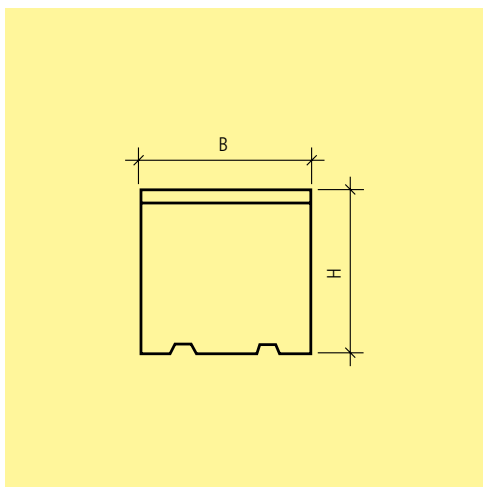


No.-art.	UP	L cm	B cm	H cm	Q pce/pal	Q m/pal	P kg/pce	CHF/m
gris, chanfreiné d'un côté, surface sablé, sablé env. 5 cm sur le coté avec chanfrein								
105698	FF	21	35	12	20	48	16.8	21
								25.30

Précisions

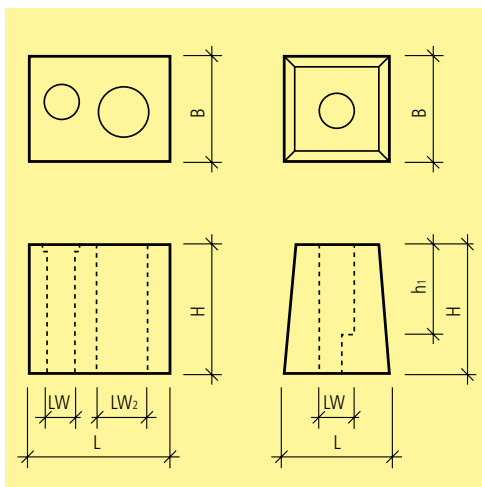
- Classe de béton C50/60, XC4, XD3, XF4 (FT/PP).
- Mise en œuvre selon les directives cantonales.





No.-art.	UP	L cm	B cm	H cm	Q pce/pal	P kg/m	P kg/pce	CHF/m
gris, lisse, à arêtes vives, B 10 cm								
125157	FF 11	25	10	5	330	11.6	2.9	9.10
137088	FF 11	25	10	10	198	22.4	5.6	13.00
gris, lisse, à arêtes vives, B 12 cm								
107897	FF 99 B 3	25	12	5	400	14	3.5	12.90
133964	FF 99 B 7	25	12	14	120	40	10	19.90
blanc, lisse, à arêtes vives, B 10 cm								
134827	FF 99 B 1	25	10	5	400	12.5	3.2	12.30
125601	FF 99 B 6	25	10	10	200	25	6.3	17.20
blanc, lisse, à arêtes vives, B 12 cm								
123345	FF 99 B 3	25	12	5	400	14	3.5	14.30
135511	FF 99 B 7	25	12	14	120	40	10	22.80



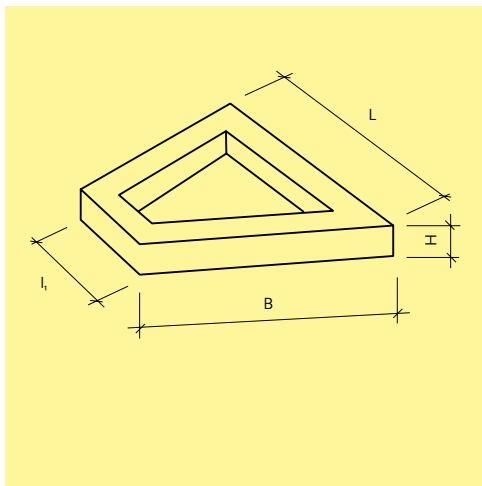


No.-art.	UP	L cm	B cm	H cm	h ₁ cm	LW cm	LW ₂ cm	Q pce/pal	P kg/pce	CHF/pce
Socle en béton avec évidement pour marquage routier et perche à neige										
114882	✓ FD 73	35	25	30		7.5	14	24	50	81.50
Socle en béton avec évidement et dispositif anti-torsion										
124779	✓ FD 73	25	25	30	19	12.2		30	27	51.00
Couvercle en tôle pour évidement de barre à neige										
114913	🌱 FD 99								0.30	15.60

Champ d'application

- Socle de poteaux jumelés pour le marquage routier et les barres à neige.





No.-art.	UP	L cm	I ₁ cm	B cm	H cm	P kg/pce	CHF/pce
Socle de barrage, gris, lisse, chanfreiné							
122759	FD 33	70	70	70	50	590	483.00
122798	FD 33 avec chiffre moulé	70	70	70	70	800	635.00
108609	FD 33	70	70	70	70	800	585.00
114419	FD 33 avec évidement supplémentaire pour chariot élévateur	80	50	50	50	440	595.00
128034	FD 33 avec évidement supplémentaire pour chariot élévateur	80	80	80	70	950	840.00
Trapèze de circulation, gris, lisse, chanfreiné							
127274	FD 33	185	100	110	18	400	2630.00
117353	FD 33	220	100	145	18	510	2630.00
128482	FD 33	240	100	180	18	600	3230.00
101704	FD 33	260	50	180	18	570	3640.00
134879	FD 33	260	110	200	18	650	3640.00
122509	FD 33	260	110	130	18	530	3640.00
135186	FD 33	260	110	220	18	700	3640.00

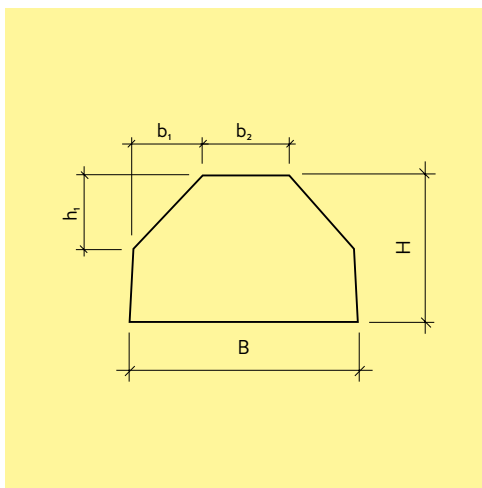
Précisions

· Autres dimensions sur demande.

Contenu de la livraison

· Y compris le bétonnage du manchon pour les barres à neige et le collage des réflecteurs.





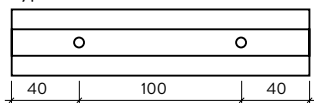
No.-art.	UP	type	L cm	B cm	b ₁ cm	H cm	h ₁ cm	P kg/pce	CHF/pce
gris, avec 2 trous pour ancrage									
108246	✓ FE 21	Type 180a	180	27	3.5	10	5	110	112.00
105966	✓ FE 21	Type 235a	235	27	8	17	5	220	139.00
111733	✓ FE 14	Type 180b	180	27	3.5	10	5	110	112.00
134264	✓ FE 14	Type 236b	236	27	7	17	8	220	139.00
Plus-value pout longueur intermédiaire									
112488	ⓘ ZY 11, 21								17.90

Précisions

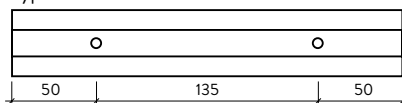
- Longueurs intermédiaires sont produites sur commande.
- Typ 180a, 180b, 235a: Avec 2 trous d 1,5 cm pour l'ancrage. Aspect de surface lisse.
- Typ 236b: Avec 2 trous coniques d18 mm en haut et d12 mm en bas pour ancrage. Aspect de surface rugueux.



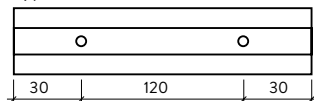
Type 180a



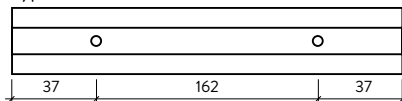
Type 235a



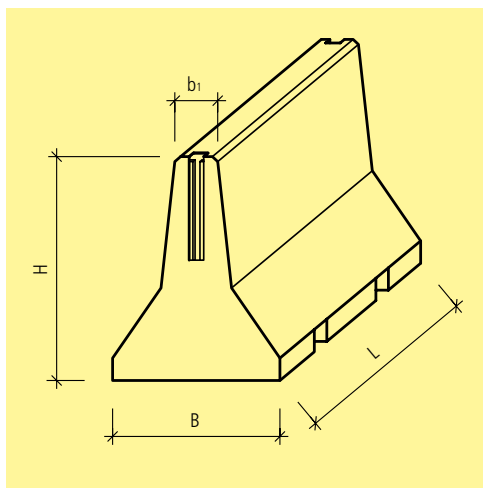
Type 180b



Type 236b







No.-art.	UP	L cm	B cm	b ₁ cm	H cm	P kg/pce	CHF/pce
Éléments de séparation de la série 21 avec rail d'ancrage sur 2 côtés							
111987	ZZ 21	150	60	15	80	870	640.00
108158	ZZ 21	200	60	15	80	1080	735.00
105823	ZZ 21	250	60	15	80	1490	765.00
Ancrage de raccordement standard galvanisé							
123925	ZZ 99	10.4	3.6		31.4	1.2	32.30
Ancrage de raccordement galvanisé pour parois de protection							
135421	ZZ 99	4	14		175	16.7	410.00

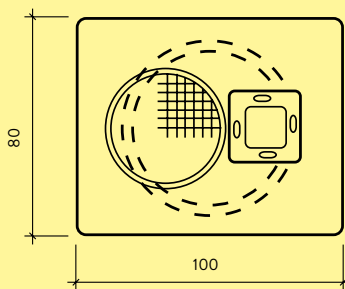
Champ d'application

- Le séparateur NEW JERSEY MOBIL n'est pas un système de retenue sur route et ne peut donc pas être utilisé au sens de la norme EN 1317-5 + A2/AC (systèmes de retenue sur route). Ils ne peuvent être utilisés que dans les zones d'usine, les parkings, etc. sans exigences particulières.

Précisions

- Des longueurs intermédiaires sont également disponibles sur commande. Prix sur demande.
- Deux ancrages de soutien à tête sphérique de 1,3to sont bétonnés dans chaque élément de séparation.
- Les ancrages de connexion pour paroi de protection galvanisés peuvent être utilisés pour l'assemblage de panneaux de coffrage ou de parois de protection de chantier jusqu'à une largeur de 30 mm.
- Aucun essai d'approche n'a été effectué sur les séparateurs NEW JERSEY MOBIL.

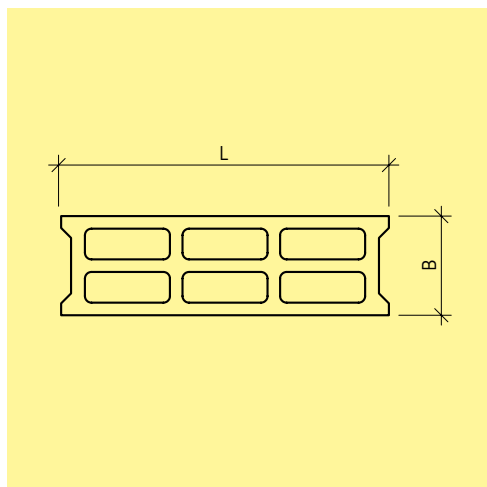




OKK 67

No.-art.	UP	spéc.	L cm	B cm	H cm	BK	P kg/pce	CHF/pce	
Plaque de base et plaque de montage y compris couvercle en fonte									
120176	FK	14	OKK 67	100	80	10	A15	205	675.00



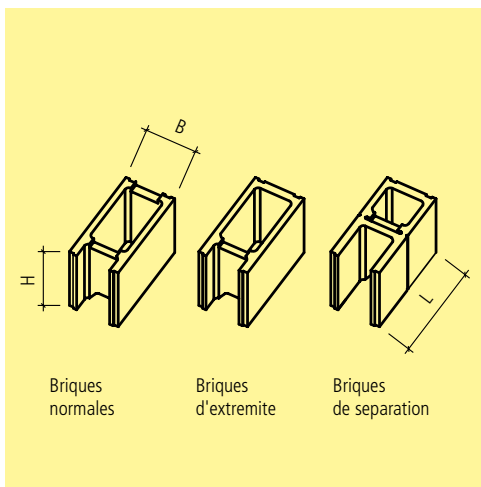


No.-art.	UP	L cm	B cm	H cm	Q pce/pal	Q pce/m ²	Q m ² /pal	P kg/pce	CHF/pce
3 parois									
122034	✓ HG 11	50	12.5	19	90	10	9	16	4.15
116097	✓ HG 11	50	15	19	70	10	7	18	4.75

Précisions

- Classe de résistance au feu Ei30
- Insonorisation: B 12.5 = 41 db, B 15 = 42 db
- Besoin en mortier: B 12.5 = 14 l/m², B 15 = 16 l/m²





No.-art.	UP	spéc.	L cm	B cm	H cm	Q pce/pal	Q m ² /pal	Q pce/m ²	BV l/m ²	P kg/m ²	P kg/pce	CHF/m ²
gris, y compris brique de séparation et terminale												
124174	✓ HH	11, 21 mélangé	40	15	25	42	4.2	10	85	148	14.8	57.50
134556	✓ HH	11, 21 mélangé	40	20	25	36	3.6	10	135	162	16.2	62.50
139678	✓ HH	11, 21 mélangé	40	25	25	24	2.4	10	185	176	17.6	67.00

Champ d'application

- La brique de coffrage SCHALIT peut être utilisée pour les murs de sous-sol, les barres anti-gel, les ouvrages de maçonnerie apparente, les murs de délimitation ou les constructions agricoles.

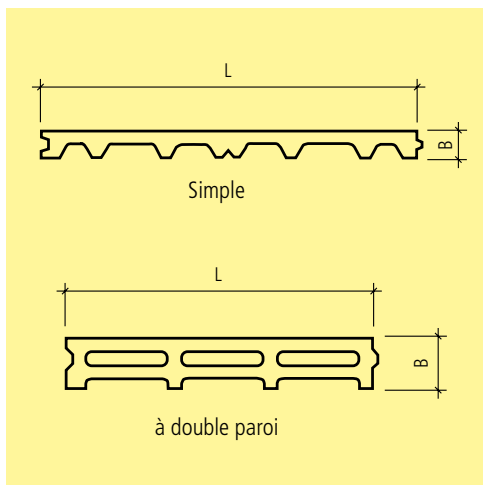
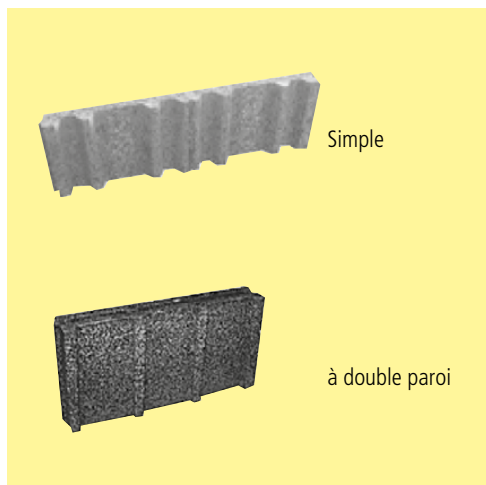
Précisions

- Les briques de coffrage SCHALIT ne sont disponibles que par couches. Quantité indiquée par couche :
- B 15 cm : Briques normales 9 pces, briques d'extrémité 4 pces, briques de séparation 1 pce, surface 1.4 m²
- B 20 cm : Briques normales 8 pces, briques d'extrémité 3 pces, briques de séparation 1 pce, surface 1.2 m²
- B 25 cm : Briques normales 5 pces, briques d'extrémité 2 pces, briques de séparation 1 pc, surface 0.8 m²
- Composition des palettes :
- B 15 cm : Briques normales 27 pces, briques d'extrémité 12 pces, briques de séparation 3 pces.
- B 20 cm : briques normales 24 pces, briques d'extrémité 9 pces, briques de séparation 3 pces.
- B 25 cm : Briques normales 15 pces, briques d'extrémité 6 pces, séparateurs 3 pces.

Directives de pose et d'installation

- Si les briques de coffrage SCHALIT sont utilisées pour la stabilisation d'une pente (remblayage), il convient de consulter la fiche technique du produit.





No.-art.	UP	L cm	B cm	H cm	Q pce/pal	Q m ² /pal	Q pce/m ²	P kg/m ²	P kg/pce	CHF/m ²	
simple, B 6 cm											
118210	HD	21	80	6	25	54	10.8	5	87.5	17.5	21.50
à double paroi, B 8 cm											
123697	HD	21	50	8	25	60	7.5	8	111	13.9	23.70

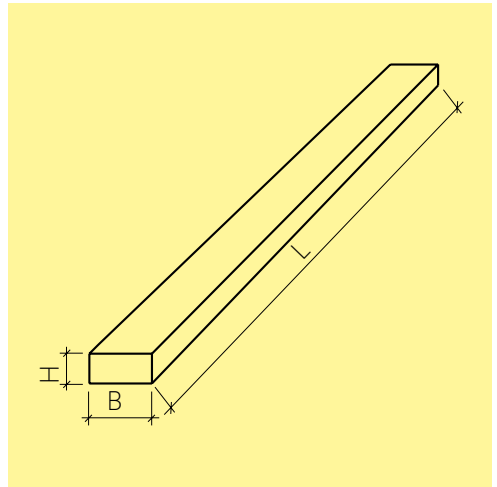
No.-art.	UP	L cm	B cm	H cm	Q pce/pal	P kg/m	P kg/pce	CHF/m	
Couvertine pour plaque filtrante									
110427	HD	21	50	10	5.5	160	13	6.5	9.20

No.-art.	UP	spéc.	CHF/pce	
Matériel d'installation				
139985	HD	99	Équerre de montage, y compris chevilles à frapper pour plaque filtrante 6/8 cm	5.70

Directives de pose et d'installation

- Besoin : 1 équerre de montage pour 2 m² de plaques filtrantes
- Lieu d'achat des équerres de montage en usine 21.





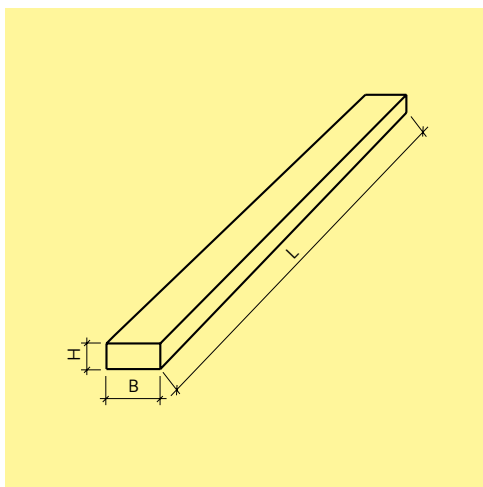
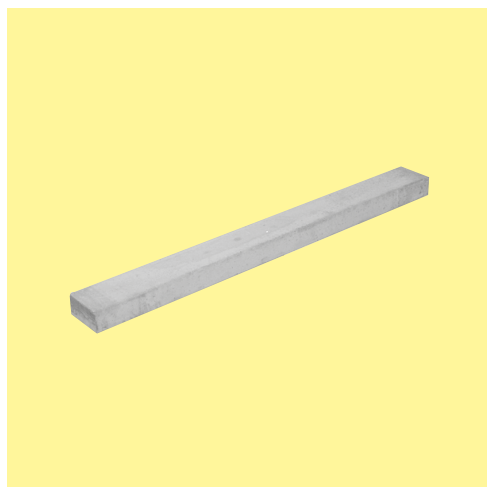
No.-art.	UP	L cm	B cm	H cm	Q pce/pal	P kg/pce	CHF/pce
Epaisseur de mur 10 cm							
102934	✓ HB 15	103	10	14	14	34	76.50
102950	✓ HB 15	129	10	14	14	44	95.50
103102	✓ HB 15	155	10	14	14	51	111.00
103179	✓ HB 15	181	10	14	14	60	127.00
103675	✓ HB 15	207	10	14	14	72	150.00
104279	✓ HB 15	233	10	14	14	76	195.00
105112	✓ HB 15	259	10	14	14	85	219.00
105457	✓ HB 15	285	10	14	14	93	237.00
Epaisseur de mur 12 cm							
107879	✓ HB 15	103	12	14	12	42	92.50
108542	✓ HB 15	129	12	14	12	53	111.00
108602	✓ HB 15	155	12	14	12	64	132.00
109269	✓ HB 15	181	12	14	12	75	156.00
109345	✓ HB 15	207	12	14	12	85	175.00
109360	✓ HB 15	233	12	14	12	96	235.00
109870	✓ HB 15	259	12	14	12	107	264.00
110478	✓ HB 15	285	12	14	12	118	286.00
110760	✓ HB 15	103	12	19	12	56	121.00
111225	✓ HB 15	129	12	19	12	70	152.00
111228	✓ HB 15	155	12	19	12	85	181.00
111302	✓ HB 15	181	12	19	12	99	215.00
111625	✓ HB 15	207	12	19	12	113	237.00
112035	○ HB 15	233	12	19	12	128	324.00
112187	✓ HB 15	259	12	19	12	148	355.00
112649	○ HB 15	285	12	19	12	163	391.00

No.-art.	UP	L cm	B cm	H cm	Q pce/pal	P kg/pce	CHF/pce
Epaisseur de mur 14.5 cm							
115881	✓ HB 15	103	14.5	14	10	50	108.00
116150	✓ HB 15	129	14.5	14	10	62	128.00
116306	✓ HB 15	155	14.5	14	10	79	156.00
116362	✓ HB 15	181	14.5	14	10	93	181.00
116663	✓ HB 15	207	14.5	14	10	107	208.00
117207	✓ HB 15	233	14.5	14	10	120	277.00
119101	✓ HB 15	259	14.5	14	10	126	301.00
119194	✓ HB 15	285	14.5	14	10	147	337.00
119590	✓ HB 15	103	14.5	19	10	69	128.00
119939	✓ HB 15	129	14.5	19	10	86	160.00
120234	✓ HB 15	155	14.5	19	10	103	190.00
120492	✓ HB 15	181	14.5	19	10	121	226.00
120615	✓ HB 15	207	14.5	19	10	138	262.00
120996	✓ HB 15	233	14.5	19	10	156	347.00
121017	✓ HB 15	259	14.5	19	10	173	392.00
121188	✓ HB 15	285	14.5	19	10	190	419.00
Epaisseur de mur 18 cm							
123580	✓ HB 15	103	18	14	8	63	122.00
123754	✓ HB 15	129	18	14	8	76	155.00
124355	✓ HB 15	155	18	14	8	96	182.00
124686	✓ HB 15	181	18	14	8	112	216.00
124844	✓ HB 15	207	18	14	8	128	242.00
125619	☺ HB 15	233	18	14	8	144	326.00
125799	☺ HB 15	259	18	14	8	161	361.00
126869	☺ HB 15	285	18	14	8	179	396.00
127218	☺ HB 15	103	18	19	8	85	152.00
127753	☺ HB 15	129	18	19	8	107	186.00
128190	☺ HB 15	155	18	19	8	128	226.00
128528	✓ HB 15	181	18	19	8	150	264.00
128717	☺ HB 15	207	18	19	8	171	296.00
129096	☺ HB 15	233	18	19	8	193	400.00
129282	☺ HB 15	259	18	19	8	214	445.00
129529	☺ HB 15	285	18	19	8	236	484.00
Epaisseur de mur 20 cm							
129538	✓ HB 15	103	20	14	8	69	136.00
129656	✓ HB 15	129	20	14	8	88	171.00
129669	✓ HB 15	155	20	14	8	106	207.00
130140	✓ HB 15	181	20	14	8	123	235.00
130184	✓ HB 15	207	20	14	8	141	273.00
130257	☺ HB 15	233	20	14	8	159	360.00
130918	☺ HB 15	259	20	14	8	176	400.00
130954	☺ HB 15	285	20	14	8	195	439.00

Directives de pose et d'installation

- Linteau côté rugueux vers le haut.
- La capacité de charge des linteaux n'est atteinte qu'après durcissement de la maçonnerie. Dans l'intervalle, ils doivent être étayés.





No.-art.	UP	L cm	B cm	H cm	Q pce/pal	P kg/pce	CHF/pce
Epaisseur de mur 10 cm							
131979	✓ HB 16	100	10	8	40	19	30.80
133212	✓ HB 16	120	10	8	40	24	38.10
133482	✓ HB 16	140	10	8	40	27	40.50
133643	✓ HB 16	160	10	8	40	30	46.60
133899	✓ HB 16	200	10	8	40	40	58.50
134009	✓ HB 16	300	10	8	15	59	157.00
Epaisseur de mur 12.5 cm							
134380	✓ HB 16	100	12.5	8	32	24	34.50
134625	✓ HB 16	120	12.5	8	32	28	44.20
135064	✓ HB 16	140	12.5	8	32	34	52.00
135403	✓ HB 16	160	12.5	8	32	38	56.50
135751	✓ HB 16	200	12.5	8	32	47	72.50
135908	✓ HB 16	300	12.5	8	15	72	162.00
Epaisseur de mur 15 cm							
136018	✓ HB 16	100	15	8	32	28	47.90
136259	✓ HB 16	120	15	8	32	35	53.00
136420	✓ HB 16	140	15	8	32	39	64.00
136547	✓ HB 16	160	15	8	32	45	75.50
137717	✓ HB 16	200	15	8	32	57	92.50
137881	✓ HB 16	300	15	8	15	87	169.00
Epaisseur de mur 17.5 cm							
138256	✓ HB 16	100	17.5	8	24	34	50.50
138864	✓ HB 16	120	17.5	8	24	41	61.50
139012	✓ HB 16	140	17.5	8	24	48	75.50
139029	✓ HB 16	160	17.5	8	24	54	87.00
139407	✓ HB 16	200	17.5	8	24	68	104.00
139581	✓ HB 16	300	17.5	8	15	100	195.00

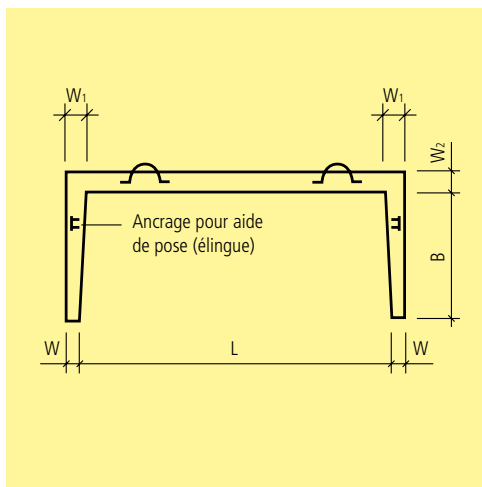
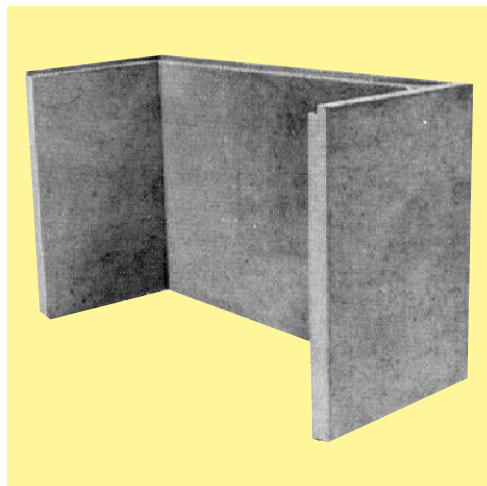
Précisions

• Longueurs intermédiaires sur demande.

Directives de pose et d'installation

• Linteau côté rugueux vers le haut. La capacité de charge des linteaux n'est atteinte qu'après durcissement de la maçonnerie. Dans l'intervalle, ils doivent être étayés.





No.-art.	UP	L cm	B cm	H cm	W cm	w ₁ cm	w ₂ cm	P kg/pce	CHF/pce
Ouv. 80 x 60 cm									
106151	HL 11	80	60	10	6	7	7	30	279.00
138665	HL 11	80	60	12	6	7	7	36	279.00
132316	HL 11	80	60	14	6	7	7	43	279.00
128493	HL 11	80	60	16	6	7	7	53	279.00
136120	HL 11	80	60	18	6	7	7	60	279.00
105196	HL 11, 15, 71, 76	80	60	20	6	7	7	76	216.00
134687	HL 11, 15, 71, 76	80	60	50	6	7	7	191	216.00
122849	HL 11, 15, 71, 76	80	60	75	6	7	7	286	252.00
129742	HL 11, 15, 71, 76	80	60	100	6	7	7	382	311.00
127574	HL 76	80	60	120	6	7	7	444	373.00
119980	HL 11, 15, 71	80	60	125	6	7	7	430	373.00
121184	HL 11, 15, 71, 76	80	60	150	6	7	7	573	437.00
136486	HL 11	80	60	200	6	7	7	677	565.00
Ouv. 80 x 70 cm									
113559	HL 15, 71, 76	80.5	70	20	5	7	7	76	264.00
134902	HL 15, 71, 76	80.5	70	100	5	7	7	370	374.00
115880	HL 15, 71, 76	80.5	70	125	5	7	7	449	438.00
123738	HL 15, 71, 76	80.5	70	150	5	7	7	550	510.00
137991	HL 71, 76	80.5	70	180	5	7	7	654	635.00
Ouv. 80 x 80 cm									
118158	HL 15, 71, 76	81	80	20	5	7	7	76	297.00
125391	HL 15, 71, 76	81	80	100	5	7	7	386	408.00
103803	HL 15, 71, 76	81	80	125	5	7	7	487	475.00
123251	HL 15, 71, 76	81	80	150	5	7	7	585	555.00
112470	HL 71, 76	81	80	180	5	7	7	706	680.00
Ouv. 100 x 60 cm									
114525	HL 11	100	60	10	6	7	7	34	292.00
101248	HL 11	100	60	12	6	7	7	40	292.00
133881	HL 11	100	60	14	6	7	7	48	292.00
130514	HL 11	100	60	16	6	7	7	59	292.00
121232	HL 11	100	60	18	6	7	7	66	292.00
133311	HL 11, 15, 71, 76	100	60	20	6	7	7	83	226.00
131241	HL 11, 15, 71, 76	100	60	50	6	7	7	207	226.00
108929	HL 11, 15, 71, 76	100	60	75	6	7	7	310	293.00
127770	HL 11, 15, 71, 76	100	60	100	6	7	7	414	360.00

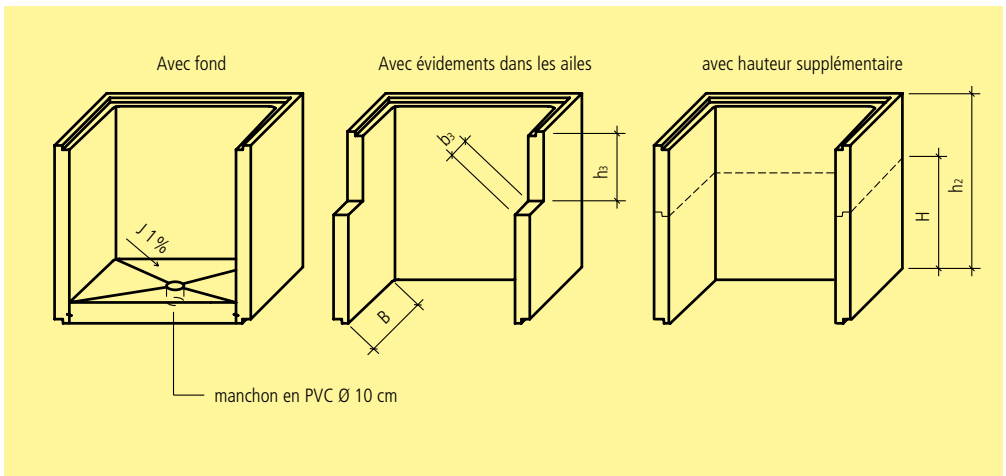
No.-art.	UP	L cm	B cm	H cm	W cm	w ₁ cm	w ₂ cm	P kg/pce	CHF/pce
117984	HL 76	100	60	120	6	7	7	498	427.00
121317	HL 11, 15, 71	100	60	125	6	7	7	470	427.00
124439	HL 11, 15, 71, 76	100	60	150	6	7	7	622	491.00
100459	HL 11	100	60	200	6	7	7	740	635.00
Ouv. 100 x 70 cm									
101711	HL 15, 71, 76	100.5	70	20	5	7	7	76	285.00
136123	HL 15, 71, 76	100.5	70	100	5	7	7	401	431.00
117990	HL 15, 71, 76	100.5	70	125	5	7	7	496	495.00
121715	HL 15, 71, 76	100.5	70	150	5	7	7	596	570.00
116931	HL 71, 76	100.5	70	180	5	7	7	726	725.00
Ouv. 100 x 80 cm									
100741	HL 15, 71, 76	101	80	20	5	7	7	83	338.00
120223	HL 15, 71, 76	101	80	100	5	7	7	426	466.00
125472	HL 15, 71, 76	101	80	125	5	7	7	538	530.00
130573	HL 15, 71, 76	101	80	150	5	7	7	635	605.00
105950	HL 71, 76	101	80	180	5	7	7	769	740.00
Ouv. 120 x 60 cm									
120154	HL 11	120	60	10	6	7	7	38	312.00
116055	HL 11	120	60	12	6	7	7	45	312.00
132368	HL 11	120	60	14	6	7	7	54	312.00
104449	HL 11	120	60	16	6	7	7	65	312.00
138912	HL 11	120	60	18	6	7	7	77	312.00
117970	HL 11, 15, 71, 76	120	60	20	6	7	7	87	258.00
119546	HL 11, 15, 71, 76	120	60	50	6	7	7	218	258.00
138973	HL 11, 15, 71, 76	120	60	75	6	7	7	327	327.00
115659	HL 11, 15, 71, 76	120	60	100	6	7	7	436	395.00
119768	HL 76	120	60	120	6	7	7	523	458.00
123943	HL 11, 15, 71	120	60	125	6	7	7	516	458.00
123972	HL 11, 15, 71, 76	120	60	150	6	7	7	656	560.00
137351	HL 11	120	60	200	6	7	7	816	740.00
Ouv. 120 x 70 cm									
133693	HL 15, 71, 76	120.5	70	20	5	7	7	87	303.00
100947	HL 15, 71, 76	120.5	70	100	5	7	7	441	438.00
110043	HL 15, 71, 76	120.5	70	125	5	7	7	547	510.00
134220	HL 15, 71, 76	120.5	70	150	5	7	7	646	605.00
116199	HL 71	120.5	70	180	5	7	7	788	750.00
Ouv. 120 x 80 cm									
106582	HL 15, 71, 76	121	80	20	5	7	7	90	333.00
100855	HL 15, 71, 76	121	80	100	5	7	7	458	471.00
107874	HL 15, 71, 76	121	80	125	5	7	7	565	555.00
138250	HL 15, 71, 76	121	80	150	5	7	7	688	650.00
108001	HL 71	121	80	180	5	7	7	814	780.00
115416	HL 11, 15	121	80	200	5	7	7	900	810.00
Ouv. 140 x 60 cm									
137603	HL 11	140	60	10	6	7	7	39	343.00
125959	HL 11	140	60	12	6	7	7	46	343.00
132833	HL 11	140	60	14	6	7	7	56	343.00
113637	HL 11	140	60	16	6	7	7	67	343.00
111822	HL 11	140	60	18	6	7	7	80	343.00
116670	HL 11, 71, 76	140	60	20	6	7	7	97	284.00
117805	HL 11, 71, 76	140	60	50	6	7	7	242	284.00
122110	HL 11, 71	140	60	75	6	7	7	326	351.00
139761	HL 11, 71, 76	140	60	100	6	7	7	484	430.00
133983	HL 76	140	60	120	6	7	7	581	497.00
137240	HL 11, 71	140	60	125	6	7	7	548	497.00
116514	HL 11, 71, 76	140	60	150	6	7	7	727	625.00

No.-art.	UP	L cm	B cm	H cm	W cm	w ₁ cm	w ₂ cm	P kg/pce	CHF/pce
Ouv. 140 x 70 cm									
136009	✓ HL 71, 76	140.5	70	20	5	7	7	94	344.00
128342	✓ HL 71, 76	140.5	70	100	5	7	7	478	484.00
132672	✓ HL 71, 76	140.5	70	125	5	7	7	586	560.00
122898	✓ HL 71, 76	140.5	70	150	5	7	7	702	685.00
102064	✓ HL 71	140.5	70	180	5	7	7	848	795.00
Ouv. 140 x 80 cm									
112267	✓ HL 11, 71, 76	141	80	20	5	7	7	97	377.00
102378	✓ HL 11	141	80	50	5	7	7	243	472.00
137213	✓ HL 11, 71, 76	141	80	100	5	7	7	494	525.00
135569	✓ HL 11, 71, 76	141	80	125	5	7	7	615	600.00
136548	✓ HL 11, 71, 76	141	80	150	5	7	7	737	725.00
116491	✓ HL 71	141	80	180	5	7	7	883	830.00
137260	✓ HL 11	141	80	200	5	7	7	971	870.00
Ouv. 170 x 60 cm									
137684	✓ HL 11, 71	170	60	20	6	8	8	119	333.00
110635	✓ HL 11, 71	170	60	50	6	8	8	297	333.00
139560	✓ HL 11, 71	170	60	100	6	8	8	593	476.00
115547	✓ HL 11, 71	170	60	125	6	8	8	705	575.00
127114	✓ HL 11, 71	170	60	150	6	8	8	890	735.00
Ouv. 170 x 70 cm									
127800	✓ HL 71	170.5	70	20	5.5	8	8	119	399.00
103355	✓ HL 71	170.5	70	100	5.5	8	8	595	550.00
130881	✓ HL 71	170.5	70	125	5.5	8	8	744	645.00
107957	✓ HL 71	170.5	70	150	5.5	8	8	893	790.00
113337	✓ HL 71	170.5	70	180	5.5	8	8	1071	920.00
Ouv. 170 x 80 cm									
106921	✓ HL 11, 71	171	80	20	5	8	8	126	421.00
108784	✓ HL 11	171	80	50	5	8	8	315	505.00
128475	✓ HL 11, 71	171	80	100	5	8	8	620	575.00
105953	✓ HL 11, 71	171	80	125	5	8	8	775	685.00
120161	✓ HL 11, 71	171	80	150	5	8	8	930	830.00
124211	✓ HL 71	171	80	180	5	8	8	1116	945.00
126728	✓ HL 11	171	80	200	5	8	8	1240	985.00
Ouv. 190 x 60 cm									
129521	✓ HL 11, 71	190	60	20	6	8	8	142	367.00
110656	✓ HL 11, 71	190	60	50	6	8	8	355	367.00
117391	✓ HL 11, 71	190	60	100	6	8	8	710	530.00
128062	✓ HL 11, 71	190	60	125	6	8	8	755	705.00
103987	✓ HL 11, 71	190	60	150	6	8	8	970	795.00
Ouv. 210 x 60 cm									
105520	✓ HL 71	210	60	20	8	10	10	162	405.00
101710	✓ HL 71	210	60	50	8	10	10	398	481.00
126027	✓ HL 71	210	60	100	8	10	10	805	685.00
133867	✓ HL 71	210	60	150	8	10	10	1237	1010.00
Ouv. 210 x 70 cm									
138391	✓ HL 71	210	70	20	8	10	10	176	405.00
108061	✓ HL 71	210	70	50	8	10	10	423	479.00
128527	✓ HL 71	210	70	100	8	10	10	845	685.00
128446	✓ HL 71	210	70	150	8	10	10	1293	1020.00
Ouv. 210 x 80 cm									
129269	✓ HL 11, 71	210	80	20	8	10	10	183	417.00
125918	✓ HL 11, 71	210	80	50	8	10	10	445	495.00
115280	✓ HL 11, 71	210	80	100	8	10	10	890	700.00
112444	✓ HL 11, 71	210	80	150	8	10	10	1385	1020.00

Précisions

- Les sauts-de-loup de différentes usines ne sont pas toujours compatibles.
- Autres hauteurs sur demande.
- Les dimensions peuvent varier légèrement d'une usine à l'autre.
- Profondeur de construction maximale: Limitée à 2.00 m pour tous les sauts-deloup. Dès 2.00 m, une armature renforcée est nécessaire, v. hauteur de remblayage maximale sauts-de-loup à la page suivante.





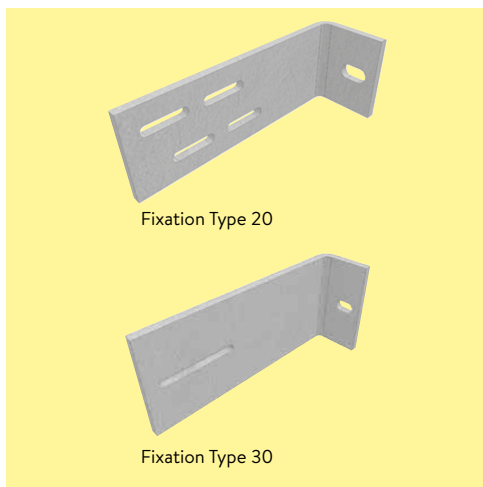
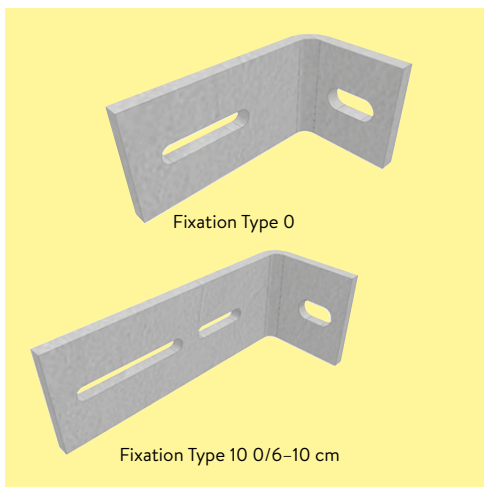
No.-art.	UP	spéc.	B cm	H cm	P kg/m	CHF/pcce
Plus-value pour montage d'un fond de saut-de-loup avec évidement pour l'évacuation des eaux, y compris manchon en PVC						
129950	ZY	pour ouv. 80 à 140	60 - 80	8 - 10	130 - 170	344.00
123049	ZY	pour ouv. 170 à 210	60 - 80	9 - 10	130 - 170	414.00
Plus-value pour hauteurs intermédiaires au pas de 5 cm pour saut-de-loup de H 20 - 180 cm						
132600	ZY	hauteur standard suivante + plus-value	60 - 80			142.00
Plus-value pour armature renforcée pour profondeur > 2.00 m						
110520	ZY	plus-value par saut-de-loup				172.00
Plus-value pour évidements dans les ailes						
130194	ZY	par évidement				78.50

No.-art.	UP	spéc.	B cm	CHF/m ²
Supplément pour paroi supplémentaire - quantité minimale facturée 0.5 m²				
137870	ZY	4. paroi ou paroi de séparations ouv. 80 à 140		var. 355.00
120755	ZY	4. paroi ou paroi de séparations ouv. 170 à 210		var. 414.00

Précisions

- Une étanchéité absolue ne peut pas être garantie pour le fond du saut de loup monté.
- Plus-value pour hauteurs supplémentaires sur demande.
- b_3 = largeur de l'évidement pour les ailes, h^1 = hauteur de l'évidement pour les ailes, h^2 = hauteur totale y compris hauteur supplémentaire



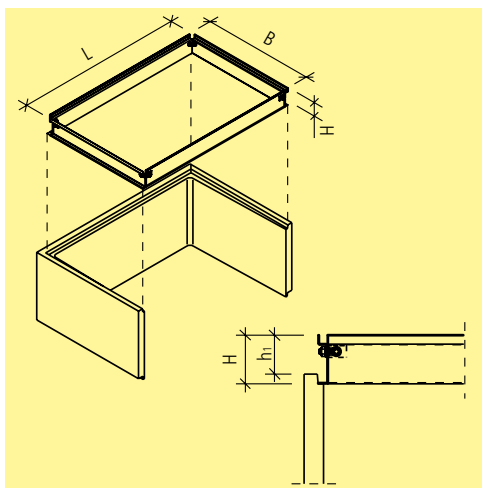


No.-art.	UP	spéc.	P kg/paire	CHF/Pair
Fixation universelle, sans isolation extérieure, vis inclus				
120940	✓ HE 99	Type 0 sans isolation extérieure	3.2	67.50
Fixation universelle sans ou avec isolation extérieure, vis inclus				
116548	✓ HE 99	sans ou avec isolation extérieure 0/6 - 10 cm	4.5	114.00
Fixation universelle avec isolation extérieure, vis inclus				
133337	✓ HE 99	Type 20 avec isolation extérieure de 6 - 20 cm	8	163.00
138683	✓ HE 99	Type 30 avec isolation extérieure de 18 - 30 cm	8.9	274.00
Entretoise pour isolation extérieure 6 - 12 cm (pour saut-de-loup H2001), vis inclus				
104722	✓ HE 99	pour tout les saut-de-loups jusqu'à w = 10 cm *	1.0	71.50
Serrure incrochetable pour grille-caillebotis avec EM 33/22 mm, vis inclus				
103807	✓ HE 99	pour saut-de-loups ouv. 80 - 300 cm		47.60

Directives de pose et d'installation

- En changeant les vis de l'entretoise, il est possible de régler l'épaisseur de l'isolation entre 6 et 12 cm.
- * En cas d'isolation extérieure > 12 cm, une vis incluse longue (M12 > 80mm) peut être utilisée pour l'entretoise.





No.-art.	UP	spéc.	L cm	B cm	H cm	h ₁ cm	P kg/pce	CHF/pce
Acier chromé, matériel de montage inclus, hauteur de rehausse 10 cm, pour caillebotis L 61 cm								
102915	✓ HE 99	pour ouv. 80	83	61	12,5	10	8	640.00
129584	✓ HE 99	pour ouv. 100	103	61	12,5	10	9	675.00
116082	✓ HE 99	pour ouv. 120	123	61	12,5	10	10	715.00
123210	✓ HE 99	pour ouv. 140	143	61	12,5	10	11	750.00
103752	✓ HE 99	pour ouv. 170	173	61	12,5	10	12	790.00
Acier chromé, matériel de montage inclus, hauteur de rehausse 10 cm, pour caillebotis L 71 cm								
107040	✓ HE 99	pour ouv. 80	83	71	12,5	10	9	680.00
123269	✓ HE 99	pour ouv. 100	103	71	12,5	10	10	715.00
125569	✓ HE 99	pour ouv. 120	123	71	12,5	10	11	750.00
135389	✓ HE 99	pour ouv. 140	143	71	12,5	10	12	790.00
Acier chromé, matériel de montage inclus, hauteur de rehausse 10 cm, pour caillebotis L 81 cm								
109934	✓ HE 99	pour ouv. 80	83	81	12,5	10	10	715.00
128241	✓ HE 99	pour ouv. 100	103	81	12,5	10	11	750.00
132709	✓ HE 99	pour ouv. 120	123	81	12,5	10	12	790.00
111408	✓ HE 99	pour ouv. 140	143	81	12,5	10	13	835.00

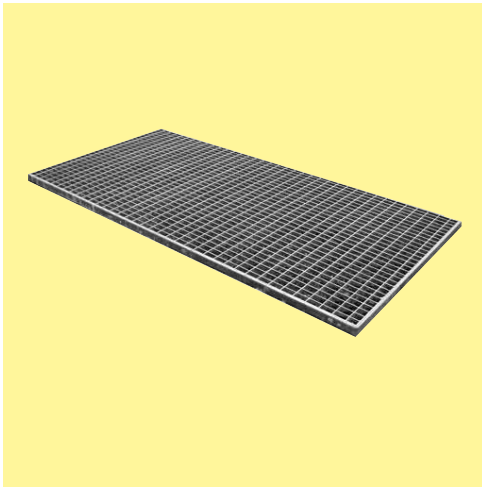
Précisions

- D'autres dimensions peuvent être produites sur commande. Prix et délai de livraison sur demande.
- Les éléments de rehausse de sauts-de-loup ne sont pas carrossables.
- Les éléments de rehausse de sauts-de-loup sont livrés de l'usine 71.

Directives de pose et d'installation

- Les éléments de rehausse sont livrés en pièces détachées et peuvent être montés par le client.



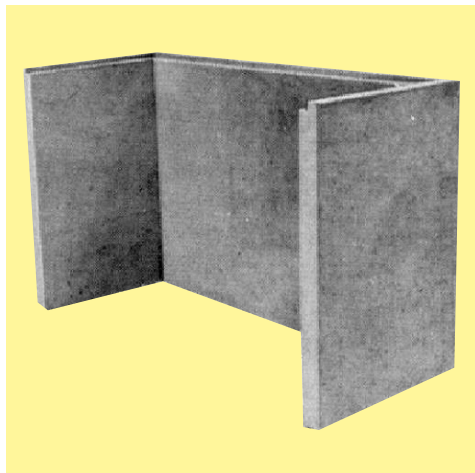


No.-art.	UP	spéc.	L cm	B cm	H cm	MW mm/mm	P kg/pce	CHF/pce
galvanisé, avec mailles, EM 33 x 22 mm, B 51 cm								
107756	✓ HE	99 pour ouv. 80	83	51	2.5	33/22	8	148.00
111617	✓ HE	99 pour ouv. 100	103	51	2.5	33/22	9	163.00
121617	✓ HE	99 pour ouv. 120	123	51	2.5	33/22	11	199.00
136368	✓ HE	99 pour ouv. 140	143	51	2.5	33/22	12	222.00
126229	✓ HE	99 pour ouv. 170	173	51	2.5	33/22	16	292.00
136179	✓ HE	99 pour ouv. 190	193	51	2.5	33/22	18	347.00
galvanisé, avec mailles, EM 33 x 22 mm, B 61 cm								
128583	✓ HE	99 pour ouv. 80	83	61	2.5	33/22	9	148.00
124058	✓ HE	99 pour ouv. 100	103	61	2.5	33/22	11	163.00
122701	✓ HE	99 pour ouv. 120	123	61	2.5	33/22	13	199.00
112410	✓ HE	99 pour ouv. 140	143	61	2.5	33/22	14	222.00
113681	✓ HE	99 pour ouv. 170	173	61	2.5	33/22	18	292.00
113286	✓ HE	99 pour ouv. 190	193	61	2.5	33/22	20	347.00
102690	✓ HE	99 pour ouv. 210	213	61	2.5	33/22	22	402.00
galvanisé, avec mailles, EM 33 x 22 mm, B 71 cm								
101435	✓ HE	99 pour ouv. 80	83	71	2.5	33/22	10	178.00
112604	✓ HE	99 pour ouv. 100	103	71	2.5	33/22	12	193.00
131215	✓ HE	99 pour ouv. 120	123	71	2.5	33/22	14	226.00
127455	✓ HE	99 pour ouv. 140	143	71	2.5	33/22	15	246.00
110857	✓ HE	99 pour ouv. 170	173	71	2.5	33/22	19	316.00
134991	✓ HE	99 pour ouv. 210	213	71	2.5	33/22	24	414.00
galvanisé, avec mailles, EM 33 x 22 mm, B 81 cm								
132736	✓ HE	99 pour ouv. 80	83	81	2.5	33/22	11	178.00
136190	✓ HE	99 pour ouv. 100	103	81	2.5	33/22	13	193.00
123010	✓ HE	99 pour ouv. 120	123	81	2.5	33/22	15	226.00
116966	✓ HE	99 pour ouv. 140	143	81	2.5	33/22	16	246.00
132759	✓ HE	99 pour ouv. 170	173	81	2.5	33/22	20	316.00
124853	✓ HE	99 pour ouv. 210, pour saut-de-loup UP 71	213	81	2.5	33/22	20	423.00
148753	✓ HE	99 pour ouv. 210, pour saut-de-loup UP 11	217	81	2.5	33/22	20	423.00

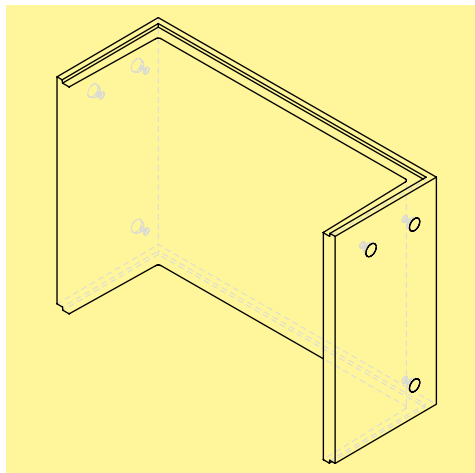
Précisions

- Les caillebotis ne sont pas carrossables.
- Les caillebotis pour sauts-de-loup praticables H2050 sont exclusivement compatibles avec les sauts-de-loup armés H2001.





Les projets exceptionnels nécessitent des des solutions qui sortent de l'ordinaire. C'est pourquoi nous proposons, en plus de notre assortiment standard, des sauts-de-loup spéciaux.



Sauts-de-loup spéciaux pour grandes hauteurs de remblayage et/ou surcharges supplémentaires

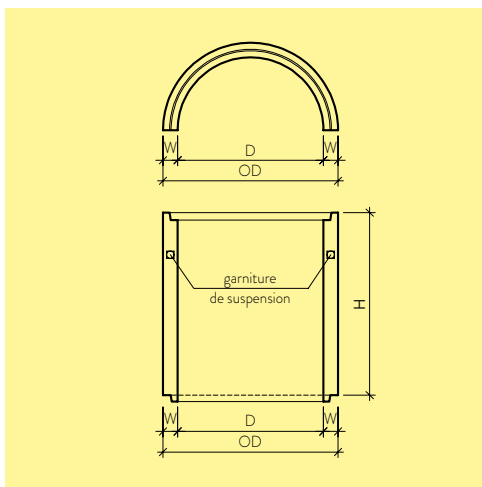
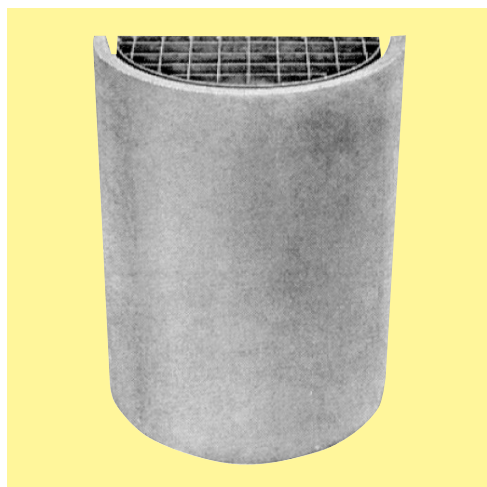
Sur demande, des sauts-de-loup spéciaux avec une épaisseur de paroi de 13 cm, pour de grandes hauteurs de remblayage avec des largeurs de lumière et des des longueurs d'ailes peuvent être produites.

Les manchons des sauts-de-loup spéciaux sont compatibles avec les sauts-de-loup standard. Dans la zone d'angle, une petite surdente est inévitable.

Les sauts-de-loup spéciaux avec des surcharges supplémentaires sont disponibles sur demande. Les puits de lumière spéciaux avec un fond et avec une quatrième paroi peuvent être réalisés. Ils sont disponibles dans les hauteurs 100 / 125 / 150 / 180 et 200 cm.

Laissez-vous séduire par notre assortiment.

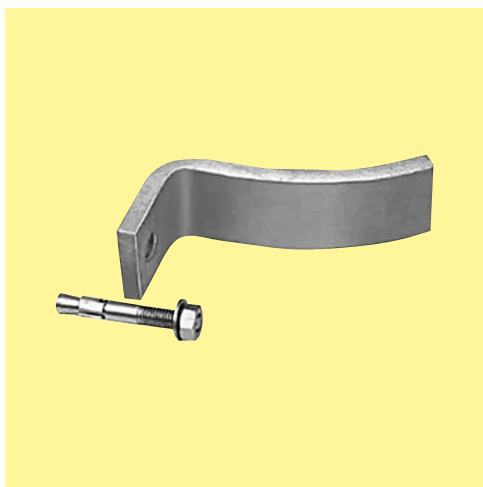
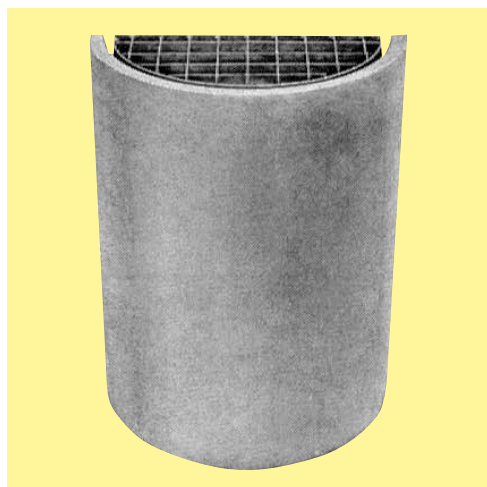




No.-art.	UP	D cm	H cm	OD cm	W cm	P kg/pce	CHF/pce
demi-rond, sans grille-caillebotis							
121148	HE 11	30	50	38	4	26	103.00
127038	HE 11	40	50	50	5	42	120.00
118623	HE 11	50	50	62	6	60	154.00
104983	HE 11	60	50	73	6.5	80	182.00
137326	HE 11	80	50	96	8	135	224.00
107086	HE 11	100	50	120	10	200	278.00
131637	HE 11	30	100	38	4	49	121.00
135594	HE 11	40	100	50	5	83	160.00
114983	HE 11	50	100	62	6	126	186.00
126487	HE 11	60	100	73	6.5	160	227.00
119235	HE 11	80	100	96	8	270	295.00
136073	HE 11	100	100	120	10	400	373.00

No.-art.	UP	spéc.	CHF/paquet
Garniture de suspension pour puits d'aération			
106936	HE 99	de D 30 jusqu'à 40 cm	13.70
132004	HE 99	de D 50 jusqu'à 100 cm	16.50
Garniture de suspension pour puits d'aération pour isolation extérieure 8-12 cm			
137633	HE 99	de D 30 jusqu'à 40 cm	200.00
108848	HE 99	de D 50 jusqu'à 100 cm	332.00





No.-art.	UP	spéc.	D cm	CHF/Paar
----------	----	-------	---------	----------

Garniture de maintien pour tuyaux demi-ronds, galvanisé

132977	✓ HE	23	Type K	25-40	62.50
139563	✓ HE	23	Type G	50+60	62.50

No.-art.	UP	D cm	L cm	W cm	P kg/pce	CHF/pce
----------	----	---------	---------	---------	-------------	---------

extrémités avec feuillure, sans embase, non armé, L 50 cm

117862	✓ EF	23, 73, 76	30	50	4	25	48.60
105666	✓ EF	23, 73, 76	40	50	5	40	69.00
110588	✓ EF	23, 73, 76	50	50	6	62	92.00
105894	✓ EF	23, 73, 76	60	50	6.5	77.5	123.00

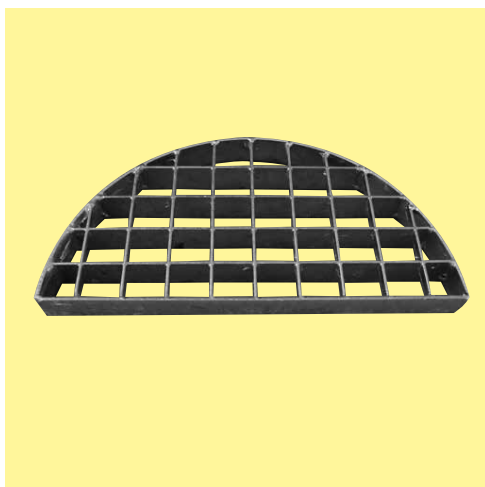
extrémités avec feuillure, sans embase, non armé, L 100 cm

115093	✓ EF	16, 23, 73, 76	30	100	4	50	67.00
108606	✓ EF	16, 23, 73, 76	40	100	5	80	91.50
122596	✓ EF	16, 23, 73, 76	50	100	6	124	138.00
121476	✓ EF	16, 23, 73, 76	60	100	6.5	155	179.00

Précisions

- Comme puit d'aération, un tuyaux demi-ronds, sans rainure, sans embase est utilisé



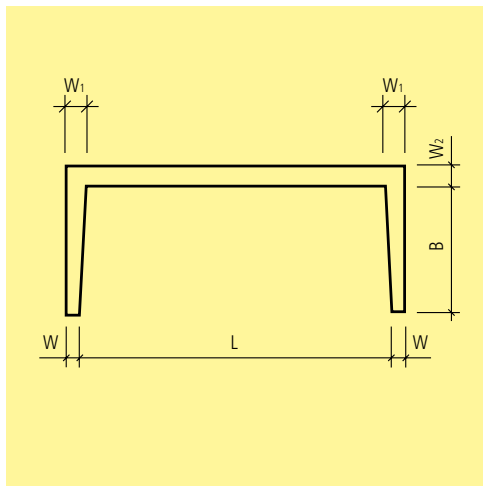
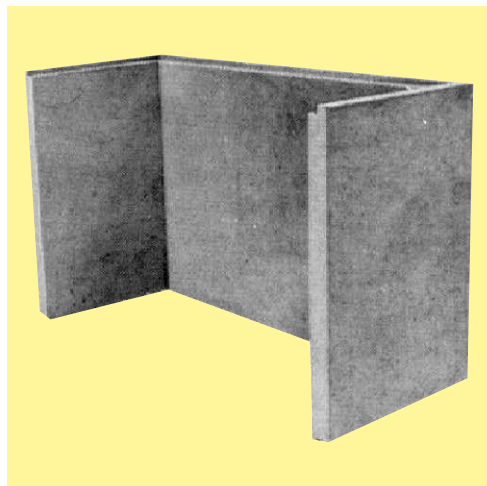


No.-art.	UP	D cm	H cm	MW mm/mm	P kg/pce	CHF/pce
demi-ronds, galvanisé, avec EM 33 x 33 mm						
109312	✓ HE 99	20	2.5	33/33	0.6	55.00
128793	✓ HE 99	25	2.5	33/33	0.7	72.50
122900	✓ HE 99	30	2.5	33/33	1.1	79.00
117276	✓ HE 99	40	2.5	33/33	1.8	91.50
131615	✓ HE 99	50	2.5	33/33	2.7	125.00
124149	✓ HE 99	60	2.5	33/33	3.6	153.00
139126	✓ HE 99	70	2.5	33/33	4.6	205.00
126361	✓ HE 99	80	2.5	33/33	5.7	240.00
107189	✓ HE 99	100	3	33/33	9.7	387.00

Précisions

· Les caillebotis ne sont pas carrossables





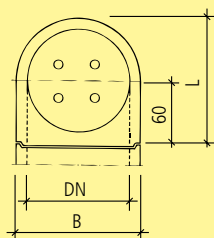
No.-art.	UP		L cm	B cm	H cm	W cm	w ₁ cm	w ₂ cm	P bar	P kg/pce	CHF/pce
Ouv. 80 x 60, armé, jusqu' à 1 bar (atu)											
136142	HL	76	83	60	20	6.5	8	8	1	80	364.00
113398	HL	76	83	60	50	6.5	8	8	1	200	364.00
137138	HL	76	83	60	130	6.5	8	8	1	520	625.00
114662	HL	76	83	60	150	6.5	8	8	1	600	725.00
132376	HL	76	83	60	180	6.5	8	8	1	720	800.00
136485	HL	15	83	60	25	9	10	10	1	131	364.00
117233	HL	15	83	60	50	9	10	10	1	262	364.00
137618	HL	15	83	60	75	9	10	10	1	392	455.00
105545	HL	15	83	60	125	9	10	10	1	654	625.00
131934	HL	15	83	60	150	9	10	10	1	770	725.00
105046	HL	15	83	60	175	9	10	10	1	941	800.00
111819	HL	15	83	60	200	9	10	10	1	1046	865.00
Ouv. 80 x 70, armé, jusqu' à 1 bar (atu)											
139937	HL	15, 76	83	70	20	6.5	8.5	8	1	90	369.00
102187	HL	15, 76	83	70	50	6.5	8.5	8	1	220	369.00
110046	HL	15, 76	83	70	130	6.5	8.5	8	1	560	630.00
109017	HL	15, 76	83	70	150	6.5	8.5	8	1	650	740.00
115107	HL	15, 76	83	70	180	6.5	8.5	8	1	800	815.00
Grille-caillebotis, galvanisé, avec EM 33 x 22 mm											
138662	HE	99	pour Saut-de-loup pour abri anti-aérien UP 76		88	63	2.5			8	128.00
195018	HE	99	pour Saut-de-loup pour abri anti-aérien UP 15		85	62.5	2.5			8	128.00
106498	HE	99	pour ouv. 80 x 70		88	73	2.5			8	131.00

Précisions

- Les sauts-de-loup pour abri anti-aérien des différentes usines ne sont pas toujours compatibles.
- Autres hauteurs et niveaux de pression sur demande.

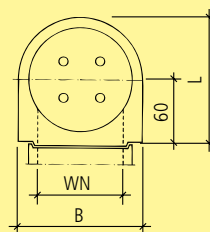


Plan d'ensemble



S'adaptant au tuyau

Plan d'ensemble



S'adaptant au tuyau ovoïde

No.-art.	UP	L cm	B cm	H cm	DN	W cm	WN cm	HN cm	P kg/pce	CHF/pce	
emboîtement pour tuyau en béton D 100 cm, sans fond, sans trous pour échelons											
137131	HL	23, 71	120	120	150	100	10		1520	1400.00	
emboîtement pour tuyau en béton D 100 cm, avec fond, sans trous pour échelons											
119500	HL	11, 16, 23, 71	120	120	150	100	10		1780	1460.00	
emboîtement pour tuyau ovoïde EM 80/120 cm, sans fond, sans trous pour échelons											
122190	HL	16, 23	120	120	150	100	10	80	120	1550	1400.00
emboîtement pour tuyau ovoïde EM 80/120 cm, avec fond, sans trous pour échelons											
132722	HL	11, 16, 23	120	120	150	100	10	80	120	1800	1460.00

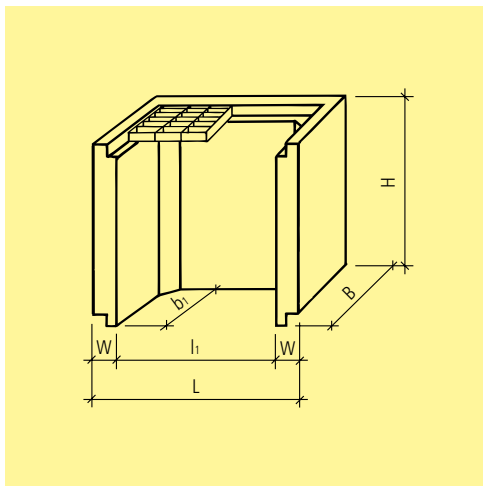
Précisions

- Les dimensions et les poids peuvent varier en fonction de l'usine de fabrication.

Contenu de la livraison

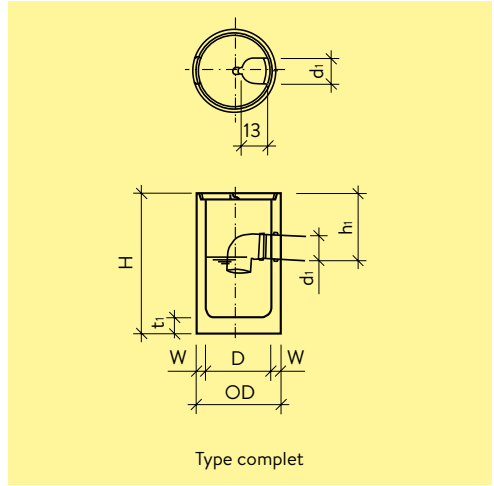
- Le puits de sortie de secours est équipé de câble de levage métallique, ou d'ancre de tête sphérique.





No.-art.	UP	L cm	l_1 cm	B cm	b_1 cm	H cm	W cm	MW mm/mm	P kg/pce	CHF/pce
Ouv. 30 x 30, armé, excl. grille-caillebotis										
137757	✓ HL 71	40	30	35	30	50	5		60	131.00
101440	✓ HL 71	40	30	35	30	100	5		120	198.00
Grille-caillebotis, galvanisé, avec EM 33 x 33 mm										
114907	✓ HL 99 pour ouv. 30 x 30	34		32		2		33/33	2	79.50





Type complet

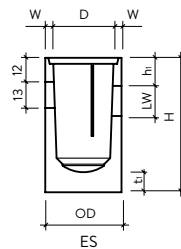
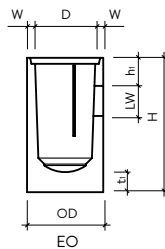
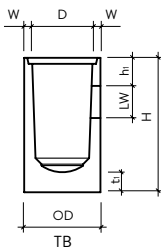
No.-art.	UP	D cm	d ₁ cm	H cm	h ₁ cm	t ₁ cm	OD cm	W	LW cm	P kg/pce	CHF/pce
Type TB, entrée en haut, avec évidement pour coude plongeur, couvercle exclu											
100595	HL	71	30	68	14	10	38	4	16	110	105.00
Type EO, entrée en haut, avec paroi de séparation en béton, couvercle exclu											
131159	HL	71	30	68	14	10	38	4	15	110	166.00
Type EO, entrée latérale, avec paroi de séparation en béton, couvercle exclu											
101628	HL	71	30	68	14	10	38	4	15	91	185.00
Type complet, entrée en haut, y compris couvercle praticable avec évidement REP, coude plongeur et manchon											
128907	HL	11, 71	30	65	30	8	38	4	91		281.00

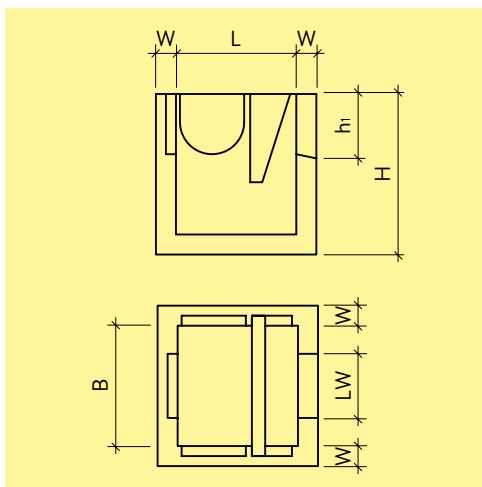
No.-art.	UP	spéc.	D cm	L cm	B cm	H cm	t ₁ cm	OD cm	P kg/pce	CHF/pce		
pièces séparées pour type complet												
114085	HL	99	Coude plongeur SN 8 pour DN 110						0.4		41.00	
118172	FD	11, 23, 33, 73	BD Ø 30 avec encoche					30	4	34 11	49.10	
119039	HL	11, 71	Élément inférieur, type complet					30	65 38	4 90	203.00	
accessoires												
131868	HL	71	2 ancrages de fixation M10 inclus					40	40	20	26	58.00
104417	HL	71	2 ancrages de fixation M10 inclus					60	40	20	38	69.50



Précisions

- Exécution sans joints d'étanchéité.
- Le niveau d'eau doit être inférieur à la profondeur de gel.





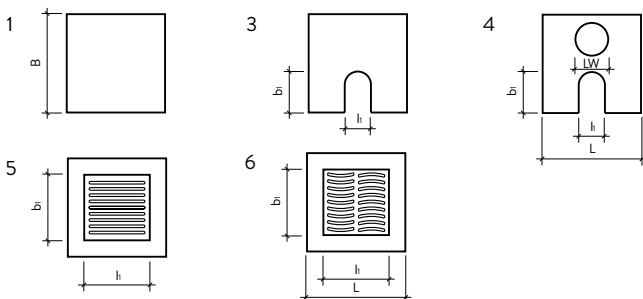
No.-art.	UP		L cm	l ₁ cm	B cm	b ₁ cm	H cm	h ₁ cm	W cm	LW cm	P kg/pce	CHF/pce
Dépotoir pour eaux pluviales, carré, y compris coupe-vent												
124372	✓ HL	16	30		30		40	14	5	16	72	161.00
122730	✓ HL	16	50		50		50	16	5	18	172	269.00
Plateau non carrossable												
119758	✓ HL	16	1	40		40		5			16	95.50
127606	✓ HL	16	3	40	12	40		5			14	95.50
100698	✓ HL	16	4	40	12	40	18	5		12	12	95.50
Plateau non carrossable, incl. grille en fonte												
128378	✓ HL	16	5	40	21	40	21	5			12	180.00
Plateau non carrossable, incl. grille en fonte BGS type 915-02, A15, brut												
139738	⊙ HL	16	6	60	31	60	31	14			93	800.00
Plateau non carrossable, incl. grille en fonte BGS type 915-02, A15, fini												
118129	ⓘ HL	16	6	60	31	60	31	14			93	800.00

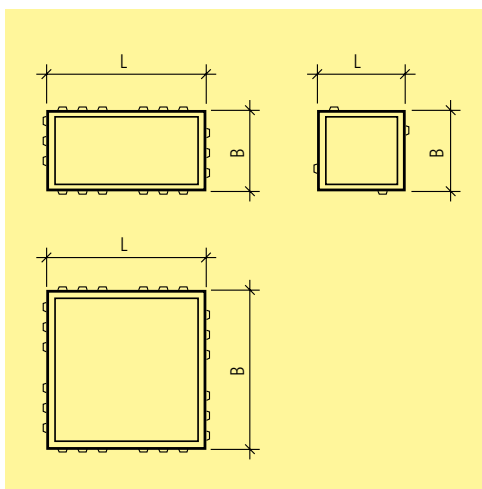
Précisions

- Plateau 40/40 cm pour dépotoir eaux pluviales, carré 30/30 cm, grille 21/21 cm.
- Plateau 60/60 cm pour dépotoir eaux pluviales, carré 50/50 cm; grille 31/31 cm.
- Plateau avec raccord au revêtement = hauteur béton 11 cm
- Plateau 40/40/cm: FASA figure 650-21

Contenu de la livraison

- Regard avec cadre en fonte et grille en fonte





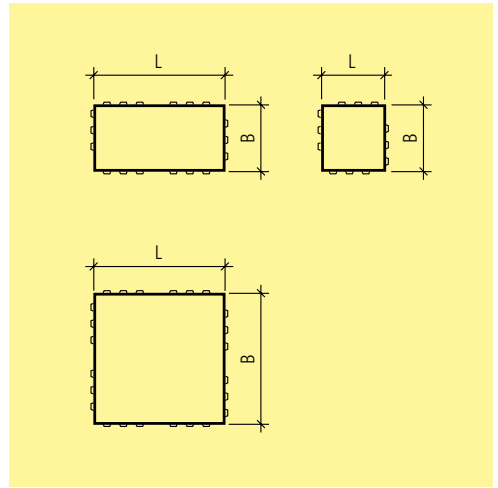
No.-art.	UP		L cm	B cm	H cm	Q m ² /pal	Q pce/m ²	P kg/m ²	CHF/m ²	
gris, lisse, chanfreiné, avec ergots autobloquants, H 6 cm										
110380	JD	11, 21, 73	12.5	12.5	6	8.44	64	133	29.00	
116145	JD	11, 21, 73	25	12.5	6	9.38	32	133	29.00	
123047	JD	11, 21, 73	25	25	6	9.38	16	133	29.00	
158138	JD	11, 21	béton recyclé	12.5	12.5	6	8.44	64	133	29.00
148865	JD	11, 21	béton recyclé	25	12.5	6	9.38	32	133	29.00
185187	JD	11, 21	béton recyclé	25	25	6	9.38	16	133	29.00
gris, lisse, chanfreiné, avec ergots autobloquants, H 8 cm										
102895	JD	11, 21, 73	12.5	12.5	8	6.75	64	175	35.60	
109569	JD	11, 21, 73	25	12.5	8	7.5	32	175	35.60	
128681	JD	11, 21, 73	25	25	8	7.5	16	175	35.60	
135225	JD	11	béton recyclé	12.5	12.5	8	6.75	64	175	35.60
142352	JD	11	béton recyclé	25	12.5	8	7.5	32	175	35.60
118456	JD	11	béton recyclé	25	25	8	7.5	16	175	35.60
131955	JD	21		37.5	25	8	6.75	10.7	175	35.60
anthracite, lisse, chanfreiné, avec ergots autobloquants, H 6 cm										
105731	JD	11, 21, 73	12.5	12.5	6	8.44	64	133	34.20	
115426	JD	11, 21, 73	25	12.5	6	9.38	32	133	34.20	
101051	JD	11, 21, 73	25	25	6	9.38	16	133	34.20	
108955	JD	11	béton recyclé	12.5	12.5	6	8.44	64	133	34.20
108963	JD	11	béton recyclé	25	12.5	6	9.38	32	133	34.20
107898	JD	11	béton recyclé	25	25	6	9.38	16	133	34.20
anthracite, lisse, chanfreiné, avec ergots autobloquants, H 8 cm										
115824	JD	11, 21, 73	12.5	12.5	8	6.75	64	175	42.50	
109469	JD	11, 21, 73	25	12.5	8	7.5	32	175	42.50	
123554	JD	11, 21, 73	25	25	8	7.5	16	175	42.50	
118962	JD	11	béton recyclé	12.5	12.5	8	6.75	64	175	42.50
186325	JD	11	béton recyclé	25	12.5	8	7.5	32	175	42.50
178236	JD	11	béton recyclé	25	25	8	7.5	16	175	42.50
104566	JD	21		37.5	25	8	6.75	10.7	175	42.50

No.-art.	UP		L cm	B cm	H cm	Q m ² /pal	Q pce/m ²	P kg/m ²	CHF/m ²
jaune jura, lisse, chanfreiné, avec ergots autobloquants, H 6 cm									
113603	① JD 11		12.5	12.5	6	8.44	64	133	39.60
130365	① JD 11		25	12.5	6	9.38	32	133	39.60
111233	① JD 11		25	25	6	9.38	16	133	39.60
127933	① JD 11	béton recyclé	12.5	12.5	6	8.44	64	133	39.60
132589	① JD 11	béton recyclé	25	12.5	6	9.38	32	133	39.60
135269	① JD 11	béton recyclé	25	25	6	9.38	16	133	39.60
gris-noir nuancé, lisse, chanfreiné, avec ergots autobloquants, H 6 cm									
132052	① JD 21		25	12.5	6	9.38	32	133	43.70
133766	① JD 21		25	25	6	9.38	16	133	43.70
gris-noir nuancé, lisse, chanfreiné, avec ergots autobloquants, H 8 cm									
105679	① JD 21		25	12.5	8	7.5	32	175	52.50
129418	① JD 21		25	25	8	7.5	16	175	52.50

Précisions

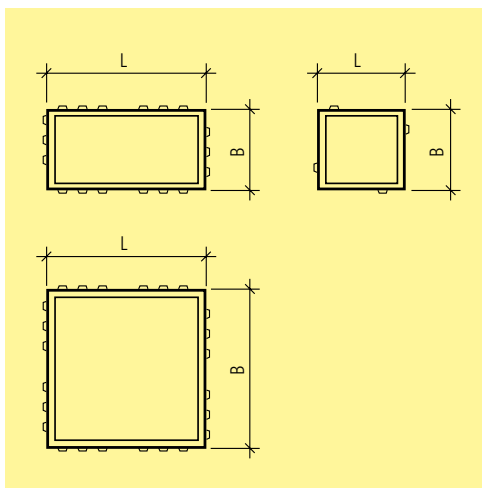
- Les pavés CARENA® H 6 cm et H 8 cm couleur gris-noir nuancé sont disponibles à partir de 100 m².
- Couleur gris-noir nuancé : Les pavés sont produits à partir des couleurs grise (sable de quartz/ciment blanc) et noire (sable de concassage/permacarb). Pour les petites quantités, le mélange de couleurs peut varier.





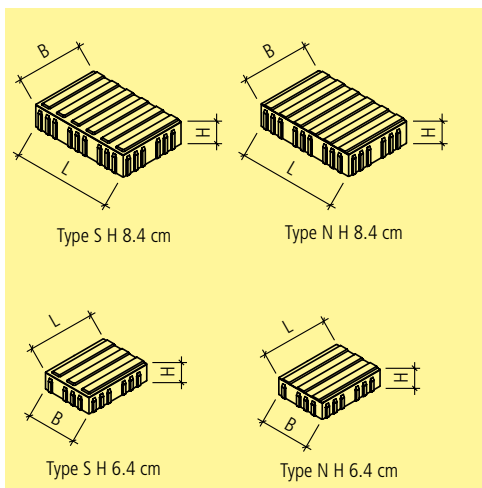
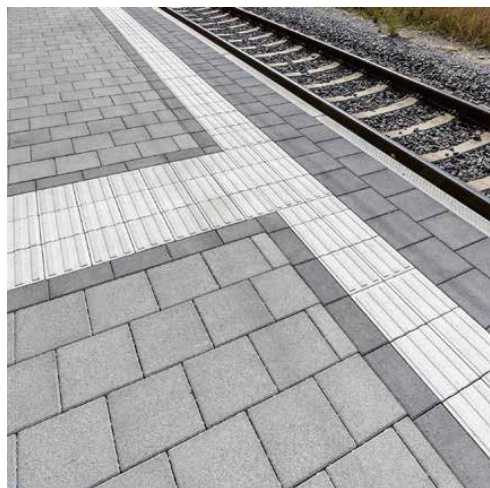
No.-art.	UP	L cm	B cm	H cm	Q m ² /pal	Q pce/m ²	P kg/m ²	CHF/m ²
gris, lisse, arêtes vives, avec ergots autobloquants, H 6 cm								
102715	JD 21	12.5	12.5	6	8.44	64	133	29.00
118441	JD 11, 21	25	12.5	6	9.38	32	133	29.00
137875	JD 11, 21	25	25	6	9.38	16	133	29.00
gris, lisse, arêtes vives, avec ergots autobloquants, H 8 cm								
132843	JD 21	12.5	12.5	8	6.75	64	175	35.60
124270	JD 11, 21	25	12.5	8	7.5	32	175	35.60
130842	JD 11, 21	25	25	8	7.5	16	175	35.60
anthracite, lisse, arêtes vives, avec ergots autobloquants, H 6 cm								
104228	JD 21	12.5	12.5	6	8.44	64	133	34.20
108196	JD 11, 21	25	12.5	6	9.38	32	133	34.20
109519	JD 11, 21	25	25	6	9.38	16	133	34.20
anthracite, lisse, arêtes vives, avec ergots autobloquants, H 8 cm								
114886	JD 21	12.5	12.5	8	6.75	64	175	42.50
104073	JD 21	25	12.5	8	7.5	32	175	42.50
120484	JD 21	25	25	8	7.5	16	175	42.50





No.-art.	UP	L cm	B cm	H cm	Q m ² /pal	Q pce/m ²	P kg/m ²	CHF/m ²
gris, lavé, chanfreiné, avec ergots autobloquants, H 6 cm								
102657	ⓘ JF 21	25	12.5	6	9.38	32	133	42.70
130078	ⓘ JF 21	25	25	6	9.38	16	133	42.70
noir, lavé, chanfreiné, avec ergots autobloquants, H 6 cm								
167176	ⓘ JF 21	25	12.5	6	9.38	32	133	50.50
103868	ⓘ JF 21	25	25	6	9.38	16	133	50.50





No.-art.	UP	L cm	B cm	H cm	Q pce/pal	Q m ² /pal	Q pce/m ²	P kg/m ²	CHF/m ²	
Type S, blanc, avec structure lignée non continue, avec ergots autobloquants, H 8.4 cm										
118368	Ⓜ JF	21	37.5	25	8.4	72	6.75	10.7	180	86.00
Type N, blanc, avec structure lignée continue, avec ergots autobloquants, H 8.4 cm										
132620	Ⓜ JF	21	37.5	25	8.4	72	6.75	10.7	180	86.00
Type S et N combinés, blanc, avec structure lignée, avec ergots autobloquants, H 6.4 cm										
103698	Ⓜ JF	21	25	18.75	6.4	par 100	9.26	21.33	138	78.00

Champ d'application

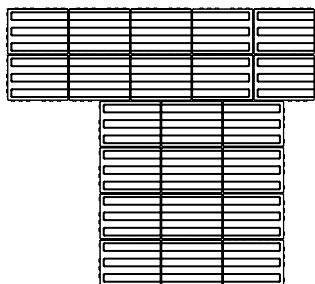
· Les pavés pour lignes de sécurité sont utilisés pour les quais de gare, les arrêts de bus ou les passages piétons.

Précisions

· Fabriqués avec du sable de quartz blanc.



lignes de sécurité H 6.4 cm

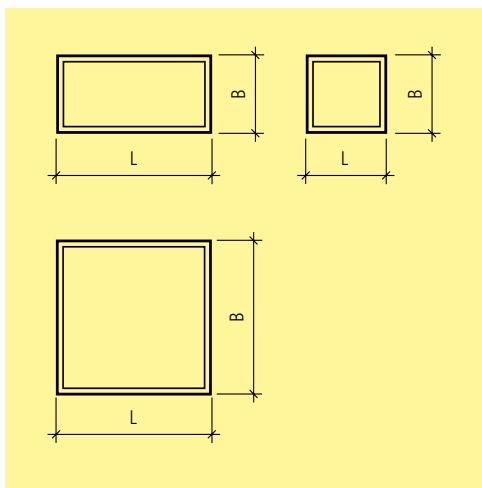


zone d'attention H 6.4 cm

lignes de sécurité H 8.4 cm

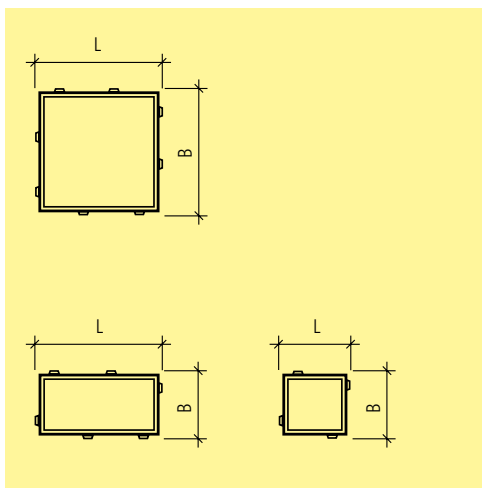
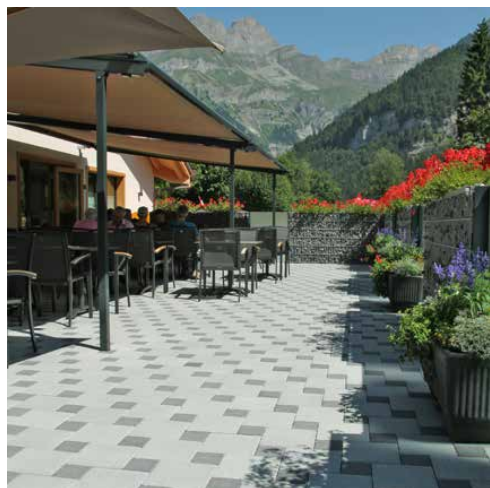


zone d'attention H 8.4 cm



No.-art.	UP	L cm	B cm	H cm	Q m ² /pal	Q pce/m ²	P kg/m ²	CHF/m ²
gris, lisse, chanfreiné, sans ergot, H 4.5 cm, praticable								
139506	JD	21, 73	10	10	4.5	13.44	100	30.10
136510	JD	21, 73	20	10	4.5	13.44	50	30.10
127036	JD	21, 73	20	20	4.5	13.44	25	30.10
anthracite, lisse, chanfreiné, sans ergot, H 4.5 cm, praticable								
126492	JD	73	10	10	4.5	13.44	100	34.90
113310	JD	73	20	10	4.5	13.44	50	34.90
136419	JD	73	20	20	4.5	13.44	25	34.90





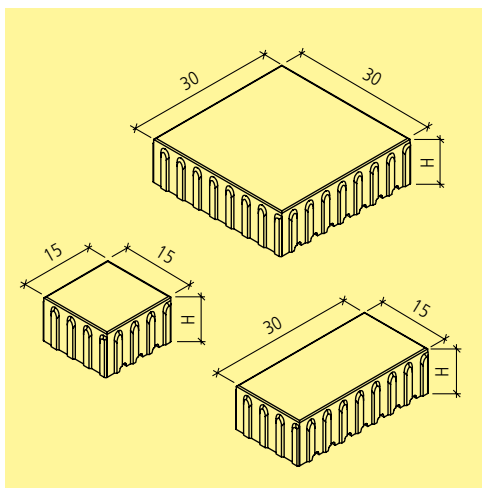
No.-art.	UP	L cm	B cm	H cm	Q m ² /pal	Q pce/m ²	P kg/m ²	CHF/m ²
gris, lisse, chanfreiné, avec ergots, H 6 cm								
112887	JD 11, 21, 73	10	10	6	9.6	100	133	29.00
115172	JD 11, 21, 73	20	10	6	9.6	50	133	29.00
123504	JD 11, 21, 73	20	20	6	9.6	25	133	29.00
127509	JD 21	30	20	6	9.6	16.7	133	29.00
123426	JD 21	30	30	6	10.81	11	133	29.00
gris, lisse, chanfreiné, avec ergots, H 8 cm								
121369	JD 21	10	10	8	7.68	100	175	35.60
111684	JD 21, 73	20	10	8	7.68	50	175	35.60
102070	JD 21, 73	20	20	8	7.68	25	175	35.60
anthracite, lisse, chanfreiné, avec ergots, H 6 cm								
100831	JD 11, 21, 73	10	10	6	9.6	100	133	34.20
123073	JD 11, 21, 73	20	10	6	9.6	50	133	34.20
128004	JD 11, 21, 73	20	20	6	9.6	25	133	34.20
123530	JD 21	30	20	6	9.6	16.7	133	34.20
122451	JD 21	30	30	6	10.81	11	133	34.20
anthracite, lisse, chanfreiné, avec ergots, H 8 cm								
138201	JD 21	10	10	8	7.68	100	175	42.50
124357	JD 21, 73	20	10	8	7.68	50	175	42.50
117407	JD 21, 73	20	20	8	7.68	25	175	42.50
brun terre, lisse, chanfreiné, avec ergots, H 6 cm								
114253	JD 21, 73	10	10	6	9.6	100	133	34.20
108305	JD 21, 73	20	10	6	9.6	50	133	34.20
133666	JD 21, 73	20	20	6	9.6	25	133	34.20
131468	JD 21	30	20	6	9.6	16.7	133	34.20
132630	JD 21	30	30	6	10.81	11	133	34.20
brun terre, lisse, chanfreiné, avec ergots, H 8 cm								
137805	JD 21	10	10	8	7.68	100	175	42.50
138042	JD 21	20	10	8	7.68	50	175	42.50
109866	JD 21	20	20	8	7.68	25	175	42.50
gris-noir nuancé, lisse, chanfreiné, avec ergots, H 6 cm								
131490	JD 21	20	10	6	9.6	50	133	43.70
124111	JD 21	20	20	6	9.6	25	133	43.70

No.-art.	UP	L cm	B cm	H cm	Q m ² /pal	Q pce/m ²	P kg/m ²	CHF/m ²
gris-noir nuancé, lisse, chanfreiné, avec ergots, H 8 cm								
121050 ⓘ JD	21	20	10	8	7.68	50	175	52.50
104375 ⓘ JD	21	20	20	8	7.68	25	175	52.50

Précisions

- Les pavés CLASSIC® H 6 cm et H 8 cm couleur gris-noir nuancé sont disponibles à partir de 100 m².
- Les pavés CLASSIC® couleur brun terre 30/20/6 et 30/30/6 sont disponibles à partir de 100 m².
- Couleur gris-noir nuancé : Les pavés sont produits à partir des couleurs grise (sable de quartz/ciment blanc) et noire (sable concassé/permacarb). Pour les petites quantités, le mélange de couleurs peut varier.





No.-art.	UP	L cm	B cm	H cm	Q m ² /pal	Q pce/m ²	P kg/m ²	CHF/m ²
gris, lisse, chanfreiné								
137202	JD 21	15	15	10.8	5.4	44.44	233	49.00
110846	JD 21	30	15	10.8	5.4	22.2	233	49.00
122543	JD 11, 21	30	30	10.8	4.32	11.1	233	49.00
131988	JD 21	15	15	12.8	4.5	44.44	280	57.50
112879	JD 21	30	15	12.8	4.5	22.2	280	57.50
103839	JD 21	30	30	12.8	3.6	11.1	280	57.50
anthracite, lisse, chanfreiné								
100862	JD 21	15	15	10.8	5.4	44.44	233	57.00
139609	JD 21	30	15	10.8	5.4	22.2	233	57.00
122785	JD 11, 21	30	30	10.8	4.32	11.1	233	57.00
115519	JD 21	15	15	12.8	4.5	44.44	280	66.00
137572	JD 21	30	15	12.8	4.5	22.2	280	66.00
124017	JD 21	30	30	12.8	3.6	11.1	280	66.00

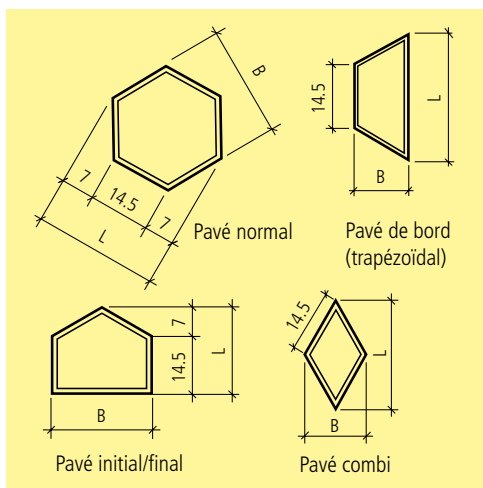
Précisions

- Les pavés 30 x 30 cm sont uniquement disponibles en palettisation à l'anglaise.
- Le dispositif anti-déplacement transmet les forces verticales et horizontales aux pavés adjacents. Le profil de la face inférieure des pavés permet de s'accrocher au lit de pose.

Directives de pose et d'installation

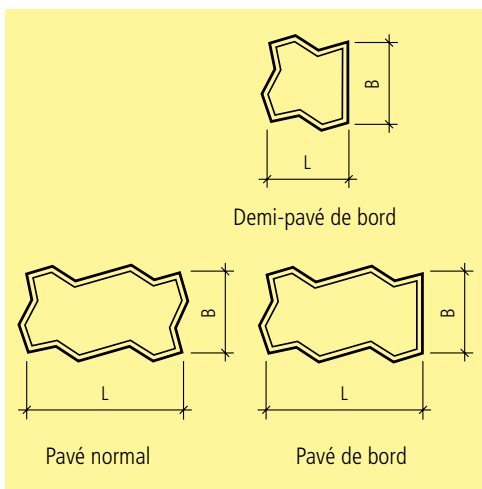
- Les profilés sur les faces inférieures des pavés devraient être parallèles au sens de la circulation, ce qui réduit le déplacement des pavés vers le bord de la chaussée.
- L'épaisseur de la couche de fondation doit être de 3 cm au minimum et de 4 cm au maximum.
- Vibreurs de surface : poids en service 200 - 600 kg / force centrifuge 30 - 60 kN.





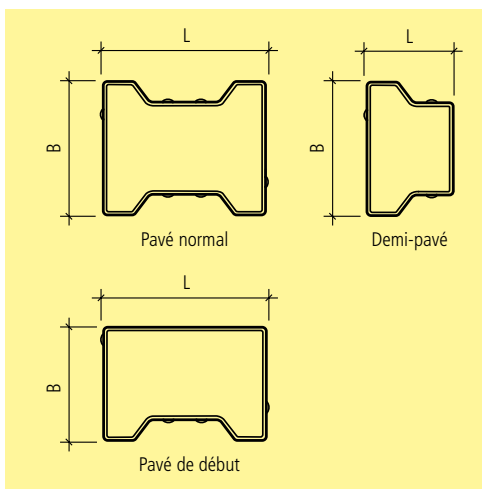
No.-art.	UP	spéc.	L cm	B cm	H cm	Q m ² /pal	Q pce/m ²	Q pce/m	P kg/m ²	CHF/m ²
gris, lisse, chanfreiné, H 6 cm										
126291	✓ JD	21 Pavé normale	28.5	25	6	8.11	18.5		135	32.50
118501	✓ JD	21 Pavé initial/final	21.5	25	6	6.67		4	135	41.20
131902	✓ JD	21 Pavé trapézoïdal	28.5	12.5	6	8.11	37	2.3	135	41.20
120819	✓ JD	21 Pavé combi	25	14.2	6	8.65			135	41.20
brun terre, lisse, chanfreiné, H 6 cm										
129960	ⓘ JD	21 Pavé normale	28.5	25	6	8.11	18.5		135	38.00
138829	ⓘ JD	21 Pavé initial/final	21.5	25	6	6.67		4	135	46.90
137901	ⓘ JD	21 Pavé trapézoïdal	28.5	12.5	6	8.11	37	2.3	135	46.90
139361	ⓘ JD	21 Pavé combi	25	14.2	6	8.65			135	46.90





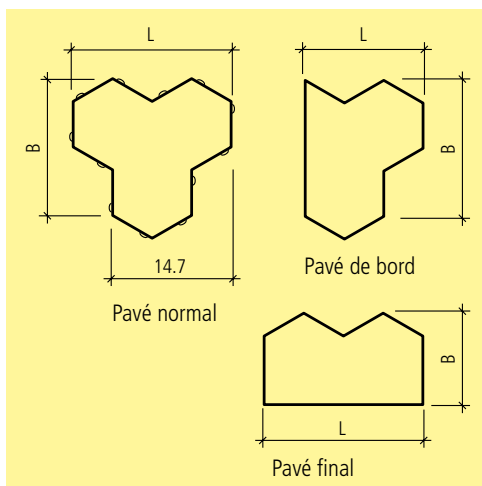
No.-art.	UP	spéc.	L cm	B cm	H cm	Q m ² /pal	Q pce/m ²	P kg/m ²	CHF/m ²	
gris, chanfreiné, avec ergots, H 6 cm										
117885	✓ JD	11, 73	Pavé normale	22.5	11.25	6	8.75	40	135	32.70
120246	✓ JD	11, 73	Pavé de bord	22.5	11.25	6	8.75		135	39.50
110850	✓ JD	11, 73	Demi-pavé de bord	11.25	11.25	6	8.75		135	39.50
brun terre, chanfreiné, avec ergots, H 6 cm										
111867	✓ JD	73	Pavé normale	22.5	11.25	6	8.75	40	135	38.20
133344	✓ JD	73	Pavé de bord	22.5	11.25	6	8.75		135	45.10
121874	✓ JD	73	Demi-pavé de bord	11.25	11.25	6	8.75		135	45.10
gris, chanfreiné, avec ergots, H 8 cm										
105322	ⓘ JD	11, 73	Pavé normale	22.5	11.25	8	7	40	175	39.80
138632	ⓘ JD	11	Pavé de bord	22.5	11.25	8	7		175	53.00
134399	ⓘ JD	11	Demi-pavé de bord	11.25	11.25	8	7		175	53.00





No.-art.	UP	spéc.	L cm	B cm	H cm	Q pce/pal	Q m ² /pal	Q pce/m ²	Q pce/m	P kg/m ²	CHF/m ²
gris, légèrement chanfreiné, H 6 cm											
127160	JD	21, 73	20	16.5	6	280	7.84	35.7		133	29.00
125588	JD	21, 73	10	16.5	6	640			3	133	37.60
120933	JD	21, 73	20	14	6	360			5	133	37.60
gris, légèrement chanfreiné, H 8 cm											
112161	JD	11, 21, 73	20	16.5	8	224	6.28	35.7		175	35.60
120993	JD	11, 21, 73	10	16.5	8	512			3	175	46.30
104069	JD	11, 21, 73	20	14	8	288			5	175	46.30
gris, légèrement chanfreiné, H 10 cm											
138191	JD	21	20	16.5	10	224	6.27	35.7		220	41.90
130114	JD	21	10	16.5	10				3	220	50.50
121905	JD	21	20	14	10				5	220	50.50
anthracite, légèrement chanfreiné, H 6 cm											
133982	JD	21, 73	20	16.5	6	280	7.84	35.7		133	34.20
117020	JD	21, 73	10	16.5	6	640			3	133	43.20
113576	JD	21, 73	20	14	6	360			5	133	43.20
anthracite, légèrement chanfreiné, H 8 cm											
106891	JD	11, 21, 73	20	16.5	8	224	6.28	35.7		175	42.50
115337	JD	11, 21, 73	10	16.5	8	512			3	175	54.50
131634	JD	11, 21, 73	20	14	8	288			5	175	54.50
anthracite, légèrement chanfreiné, H 10 cm											
138551	JD	21	20	16.5	10	224	6.27	35.7		220	50.50
115451	JD	21	10	16.5	10				3	220	59.50
104427	JD	21	20	14	10				5	220	59.50



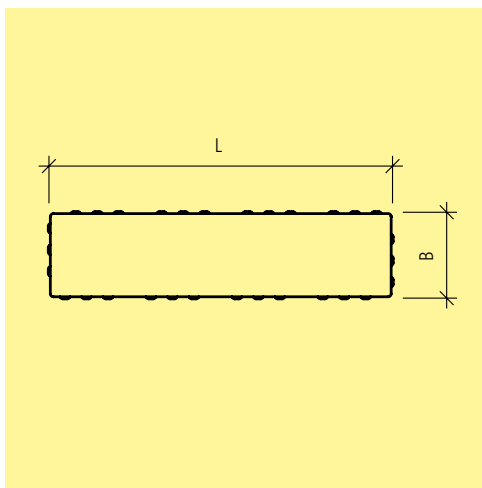
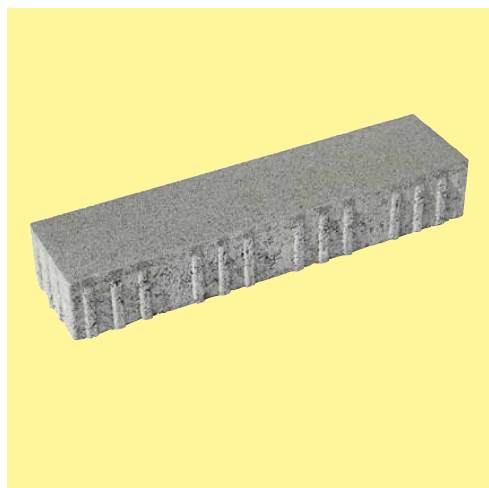


No.-art.	UP	spéc.	L cm	B cm	H cm	Q m ² /pal	Q pce/m ²	Q pce/m	P kg/m ²	CHF/m ²
gris, arêtes vives, avec ergots, H 8 cm										
117946	JD	21	Pavé normale	19.7	17	8	7.58	38	175	36.40
129855	JD	21	Pavé de bord	14.7	17	8		5.7	175	47.30
135426	JD	21	Pavé final	19.7	11.3	8		5	175	47.30
gris, arêtes vives, avec ergots, H 10 cm										
118412	JD	21	Pavé normale	19.7	17	10	6.74	38	220	39.30
114206	JD	21	Pavé de bord	14.7	17	10		5.7	220	51.00
134125	JD	21	Pavé final	19.7	11.3	10		5	220	51.00
porphyre, arêtes vives, avec ergots, H 8 cm										
132786	JD	21	Pavé normale	19.7	17	8	7.58	38	175	43.30
126640	JD	21	Pavé de bord	14.7	17	8		5.7	175	55.50
119364	JD	21	Pavé final	19.7	11.3	8		5	175	55.50
porphyre, arêtes vives, avec ergots, H 10 cm										
138066	JD	21	Pavé normale	19.7	17	10	6.74	38	220	47.90
107331	JD	21	Pavé de bord	14.7	17	10		5.7	220	60.50
122811	JD	21	Pavé final	19.7	11.3	10		5	220	60.50

Précisions

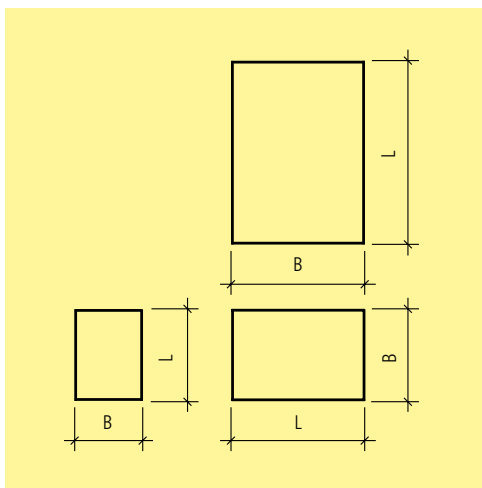
· Pour les pavés de H 8 et 10 cm, les pavés de bord et de fin sont palettisés de manière mixte.





No.-art.	UP	L cm	B cm	H cm	Q pce/pal	Q pce/m ²	Q m ² /pal	P kg/m ²	CHF/m ²
gris, arêtes vives, praticable									
562604	JD 11	50	12.5	8	96	16	6	178	52.00
anthracite, arêtes vives, praticable									
562605	JD 11	50	12.5	8	96	16	6	178	59.00





No.-art.	UP	L cm	B cm	H cm	Q m ² /pal	Q pce/m ²	P kg/m ²	CHF/m ²
gris, arêtes cassées, H 6 cm								
127144	✓ JF 11, 21	11	8	6	7.89	114	139	53.00
102328	✓ JF 11, 21	16	11	6	8.6	57	140	53.00
103817	✓ JF 11, 21	22	16	6	8.62	29	143	53.00
anthracite, arêtes cassées, H 6 cm								
102031	✓ JF 11, 21	11	8	6	7.89	114	139	59.50
131560	✓ JF 11, 21	16	11	6	8.6	57	140	59.50
136325	✓ JF 11, 21	22	16	6	8.62	29	143	59.50
Feuilles d'automne (rouge-gris), arêtes cassées, H 6 cm								
132307	✓ JF 11, 21	11	8	6	7.89	114	139	65.50
138767	✓ JF 11, 21	16	11	6	8.6	57	140	65.50
112061	✓ JF 11, 21	22	16	6	8.62	29	143	65.50
Solea (jaune), arêtes cassées, H 6 cm								
113348	✓ JF 11, 21	11	8	6	7.89	114	139	62.50
122754	✓ JF 11, 21	16	11	6	8.6	57	140	62.50
124053	✓ JF 11, 21	22	16	6	8.62	29	143	62.50
mélaphyre, arêtes cassées, H 6 cm								
168925	✓ JF 11, 21	11	8	6	7.89	114	139	65.50
154188	✓ JF 11, 21	16	11	6	8.6	57	140	65.50
114452	✓ JF 11, 21	22	16	6	8.62	29	143	65.50
noir-blanc nuancé, arêtes cassées, H 6 cm								
173604	✓ JF 11, 21	11	8	6	7.89	114	139	64.50
112996	✓ JF 11, 21	16	11	6	8.6	57	140	64.50
160181	✓ JF 11, 21	22	16	6	8.62	29	143	64.50
gris, arêtes cassées, H 8 cm								
125025	✓ JF 11	11	8	8	6.32	114	185	63.50
124065	✓ JF 11	16	11	8	6.88	57	186	63.50
132819	✓ JF 11	22	16	8	6.9	29	189	63.50
anthracite, arêtes cassées, H 8 cm								
127905	⊗ JF 11	11	8	8	6.32	114	185	76.50
139481	⊗ JF 11	16	11	8	6.88	57	186	76.50
126351	⊗ JF 11	22	16	8	6.9	29	189	76.50

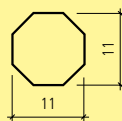
Précisions

- Le rapport de mélange des couleurs sur la palette est différent
- Pour les petites quantités le mélange de couleurs peut varier légèrement.
- Bon rapport de mélange à partir d'environ 25 m²
- Couleur mélaphyre : Mélange interdépendant des couleurs jaune, noir et blanc.
- Couleur noir-blanc nuancé: Mélange interdépendant des couleurs rouge et gris

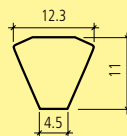
Directives de pose et d'installation

- Seuls les formats 16/11 et 22/16 peuvent être posés mécaniquement.

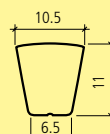




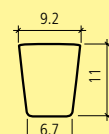
Centre pavé de cercle



Petit pavé de cercle



Moyen pavé de cercle



Grand pavé de cercle

No.-art.	UP		H cm	Q m ² /couche	P kg/m ²	CHF/m ²
Pavé de centre inclus						
170115	JF 21	gris	6	0.9	140	58.00
163478	JF 21	anthracite	6	0.9	140	64.50
109403	JF 21	feuille d'automne	6	0.9	140	70.50
110965	JF 21	Solea (jaune)	6	0.9	140	67.50
189003	JF 21	mélaphyre	6	0.9	140	70.50
159371	JF 21	noir-blanc nuancé	6	0.9	140	69.50

Précisions

- Les pavés de cercle TEGULA® arêtes cassées sont uniquement livrés par couches sur palettes.
- Une couche se compose de 85 grands pavés, 8 moyens, 4 petits et 1 pavé central.
- Deux couches sont toujours nécessaires pour un cercle.
- Pour les petites quantités de couleurs feuille d'automne, mélaphyre et noir-blanc nuancé, le mélange de couleurs peut varier légèrement.



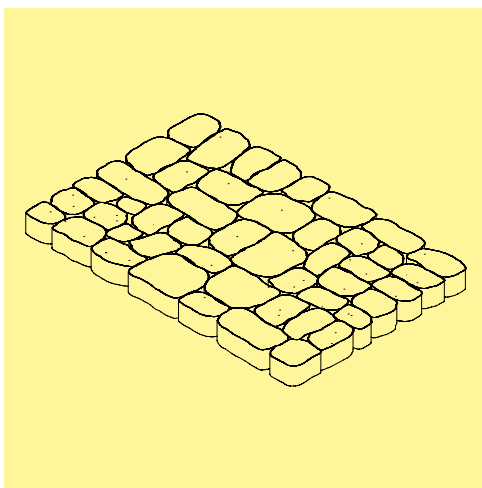
Cercle No.	ø m	Surface pavé de cercle	Surface pavé normal	Surface pavé totale	Centre pavé de cercle pce.	Petit pavé de cercle pce.	Moyen pavé de cercle pce.	Grand pavé de cercle pce.	Normal cm 8/11 pce.	Total cm 8/11 pce.
0	0.12	0.01		0.01	1					
1	0.34	0.09		0.09		8				
2	0.56	0.24		0.25			16			
3	0.78	0.48		0.48				26		
4	1.00	0.79		0.79				34		
5	1.23	0.98	0.20	1.18				21	21	21
6	1.45	1.22	0.43	1.65				26	26	47
7	1.67	1.49	0.71	2.20				30	30	77
8	1.89	1.79	1.02	2.81				33	35	112
9	2.12	1.79	1.73	3.52					74	186
10	2.34	1.79	2.51	4.30					83	269

Calcul du besoin total :

Deux couches de pavées de cercle (1,79 m²) sont toujours nécessaires pour un cercle complet. Cela correspond au tableau jusqu'au cercle no 8.

Les pavées normales doivent être calculées séparément à partir du cercle no. 5.

À partir du cercle no. 9, on n'utilise plus que des pavées normales de 8/11 cm. Après, il sera possible d'utiliser des pavées normales de 16/11 et 16/22 cm. L'utilisation d'un format des pavées plus grands, entraîne également des ouvertures de joint plus grand.



No.-art.	UP	couleur	L cm	B cm	H cm	Q m ² /pal	Q m ² /couche	P kg/m ²	CHF/m ²
structuré, arêtes cassées									
175002	✓ JF	21 gris perle	6.5 - 23.8	8.3 - 16.4	7	7.5	0.75	140	66.00
199355	✓ JF	21 calcaire du Jura	6.5 - 23.8	8.3 - 16.4	7	7.5	0.75	140	66.00

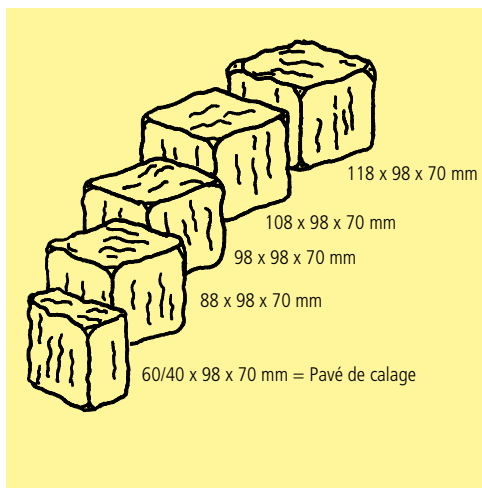
Précisions

- Les pavés ARENA Vista® sont uniquement livrés mélangés par couches et ne peuvent pas être obtenus séparément par taille.
- Plus petite quantité livrée: 1 couche = 48 pavés (0.79 m²).
- Plus petit pavé 8.3/6.5 cm. Plus grand pavé 20.5/16.4 cm.
- Couleur gris perle: Mélange interdépendant des couleurs gris clair et gris foncé.
- Couleur calcaire du Jura: Mélange interdépendant des couleurs brun Jura clair et beige Jura foncé.
- Capacité d'infiltration à l'état neuf env. 8380 l/s ha. (proportion de joints au moins 10%.)

Directives de pose et d'installation

- Les joints doivent être remplis avec un gravillon fin 2 -4 mm ou un mélange gravillons + humus/sable. En surface fermée avec du mortier pour joints de pavés ROMPOX®-D1
- Lors de la pose des pavés à partir de palettes, toujours prélever des pavés de différents lots, car c'est la seule façon d'obtenir une impression de couleur homogène
- Pour obtenir un mélange équilibré des couleurs gris perle et calcaire du Jura, il convient de poser une surface minimale de 20 m².





No.-art.	UP	L cm	B cm	H cm	Q m ² /couche	Q m ² /pal	P kg/m ²	CHF/m ²
gris perle, structuré, arêtes cassées								
136636	✓ JF 21	8.8 - 11.8	9.8	7	0.79	7.9	140	66.00
ambre, structuré, arêtes cassées								
117590	✓ JF 21	8.8 - 11.8	9.8	7	0.79	7.9	140	66.00
anthracite, structuré, arêtes cassées								
138961	✓ JF 21	8.8 - 11.8	9.8	7	0.79	7.9	140	66.00

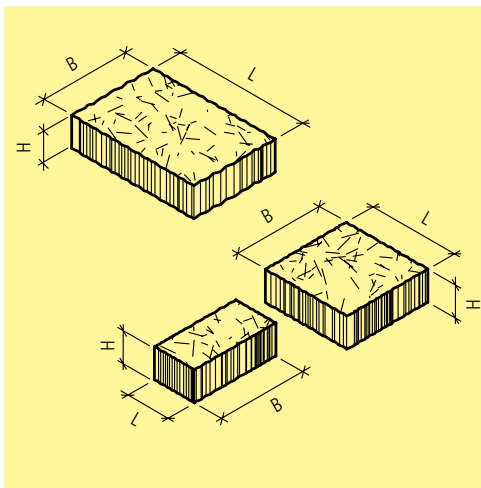
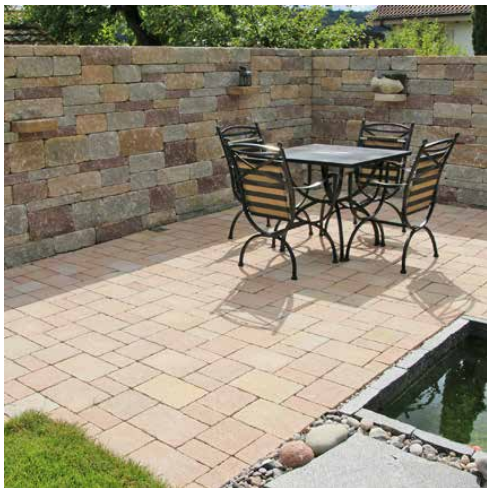
Précisions

- Les pavés FRIEDA® sont uniquement livrés mélangés par couches et ne peuvent pas être obtenus séparément par taille.
- Plus petite quantité livrée : 1 couche (0.79 m²)
- Une couche se compose des pavés suivants :
 - 11 pièces : 118 x 98 x 70 mm
 - 22 pièces : 108 x 98 x 70 mm
 - 21 pièces : 98 x 98 x 70 mm
 - 22 pièces : 88 x 98 x 70 mm
 - 2 pièces : 60/40 x 98 x 70 mm pavés de calage
- Couleur gris perle : Mélange interdépendant des couleurs gris clair et gris foncé.
- Couleur ambre : Mélange interdépendant des couleurs jaune, brun clair et gris clair.

Directives de pose et d'installation

- Pour obtenir une répartition équilibrée des couleurs pour les couleurs ambre et gris perle, il convient de poser une surface minimale de 30 m². Lors de la pose des pavés à partir de palettes, toujours prélever des pavés de différents lots, car c'est la seule façon d'obtenir une impression de couleur homogène.
- La surface de FRIEDA® est structurée, la rainure de marquage se trouve en bas. La rainure de marquage indique le sens de la pose et sert à la pose en rangs rapide et simple.
- Pour la pose en cercle, il faut au moins 5 couches. Le centre et les pavés complémentaires doivent être coupés afin d'obtenir une belle image visuelle avec peu de proportions de joints.





No.-art.	UP	L cm	B cm	H cm	Q m ² /couche	Q m ² /pal	P kg/m ²	CHF/m ²
gris perle, structuré, arêtes cassées								
100820	✓ JF 21	10, 20, 30	20	7	0.96	9.6	145	67.00
ambre, structuré, arêtes cassées								
130620	✓ JF 21	10, 20, 30	20	7	0.96	9.6	145	67.00
anthracite, structuré, arêtes cassées								
113222	✓ JF 21	10, 20, 30	20	7	0.96	9.6	145	67.00

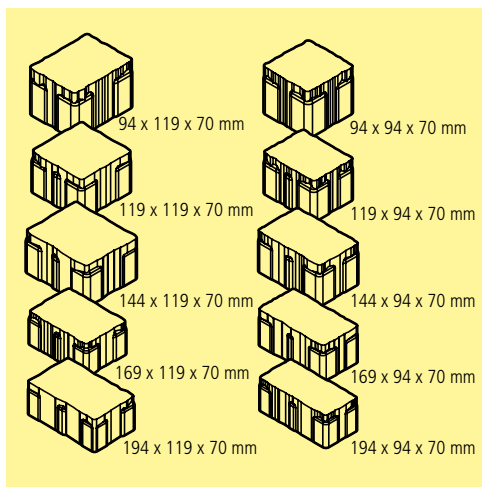
Précisions

- Les pavés FRIEDA® FORMATO ne sont disponibles que sur palettes.
- Ils sont uniquement livrés mélangés par couches et ne peuvent pas être obtenus séparément par taille.
- Plus petite quantité livrée : 1 couche (0,96 m²)
- Une couche se compose des pavés suivants :
 - 8 pièces : 298 x 198 x 70 mm
 - 8 pièces : 198 x 198 x 70 mm
 - 8 pièces : 98 x 198 x 70 mm
- Couleur gris perle : Mélange interdépendant des couleurs gris clair et gris foncé.
- Couleur ambre : Mélange interdépendant des couleurs jaune, brun clair et gris clair.

Directives de pose et d'installation

- Pour obtenir une apparence de couleur équilibrée avec les couleurs ambre et gris perle mélangées, une surface minimale de 30 m² doit être posée.
- Lors de la pose, toujours prélever des pavés sur différentes palettes, car c'est la seule façon d'obtenir une impression de couleur uniforme.
- Si les formats 10/20 cm et 20/20 cm sont utilisés exclusivement comme finitions de bord, ces pavés manquent dans le modèle de pose. Des travaux de coupe sont donc indispensables.





No.-art.	UP	L cm	B cm	H cm	Q m ² /couche	Q m ² /pal	P kg/m ²	CHF/m ²	
gris perle, structuré, arêtes cassées									
124093	✓ JF	21	9.4-19.4	9.4-11.9	7	0.86	8.6	140	69.00
anthracite, structuré, arêtes cassées									
138291	✓ JF	21	9.4-19.4	9.4-11.9	7	0.86	8.6	140	69.00
naturel, structuré, arêtes cassées									
102033	✓ JF	21	9.4-19.4	9.4-11.9	7	0.86	8.6	140	69.00

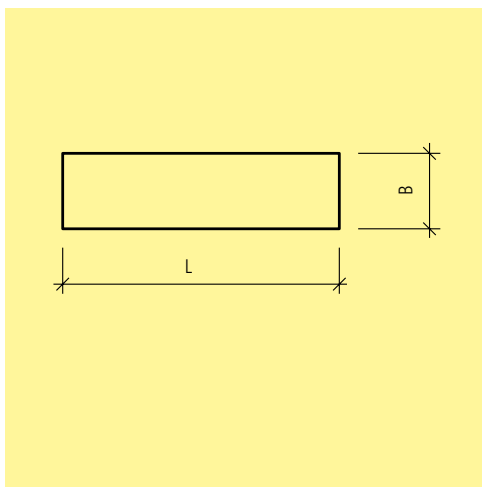
Précisions

- Les pavés sauvages FRIEDA® sont uniquement livrés mélangés par couches et ne peuvent pas être obtenus séparément par taille.
- La plus petite quantité livrée est 1 couche (0.86 m²), 10 couches par palette.
- Une couche se compose de 56 pavés et de 10 formats de pavés différents avec deux surfaces/faces chacun.
- Largeurs de pose de 119 mm et 94 mm.
- Quantités de pavés/formats par couche :
 - 4 pièces : 194 x 119 x 70 mm
 - 8 pièces : 169 x 119 x 70 mm
 - 4 pièces : 144 x 119 x 70 mm
 - 8 pièces : 119 x 119 x 70 mm
 - 8 pièces : 94 x 119 x 70 mm
 - 3 pièces : 194 x 94 x 70 mm
 - 6 pièces : 169 x 94 x 70 mm
 - 3 pièces : 144 x 94 x 70 mm
 - 6 pièces : 119 x 94 x 70 mm
 - 6 pièces : 94 x 94 x 70 mm
- Capacité d'infiltration à l'état neuf env. 4370 l/s ha.
- Couleur gris perle : Mélange interdépendant des couleurs gris clair et gris foncé.
- Couleur natura : Mélange interdépendant des couleurs noir foncé, blanc et brun.
- Pour obtenir un mélange équilibré des couleurs gris perle et natura, il convient de poser une surface minimale de 30 m².
- 1 couche de pavés = 4 rangées de pavés larges de 119 mm (B), 3 rangées de pavés étroits de 94 mm (S).

Directives de pose et d'installation

- Espacement des joints 6 mm, proportion de joints 10%.
- Les joints doivent être remplis avec un gravillon fin 1 - 3/2 - 4 mm ou, si la surface est fermée, avec un sable concassé lavé 0 - 2 mm ou du sable de jointoiement ROMEX® NP.
- Lors de la pose des pavés à partir de palettes, toujours prélever des pavés de différents lots, pour obtenir une impression de couleur uniforme.
- Pour obtenir une apparence de couleur équilibrée avec les couleurs mélangées, une surface minimale de 30 m² doit être posée.





No.-art.	UP	L cm	B cm	H cm	Q pce/pal	Q pce/m ²	Q m ² /pal	P kg/m ²	CHF/m ²	
gris, arêtes cassées										
562960	JD	11	22	6	8	450	76	5.92	192	68.00
Feuilles d'automne (rouge-gris), arêtes cassées										
562961	JD	11	22	6	8	450	76	5.92	192	74.50
Granit (gris-anthracite-blanc), arêtes cassées										
562962	JD	11	22	6	8	450	76	5.92	192	78.50

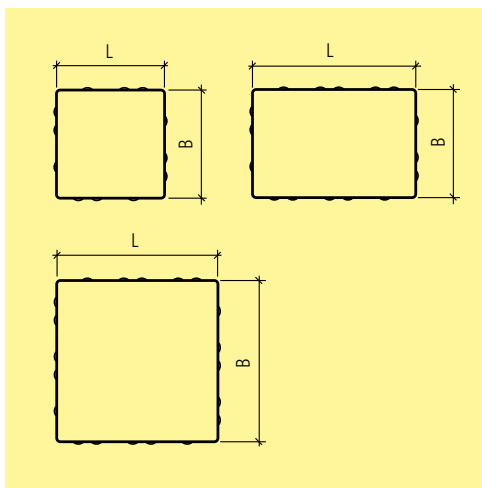
Précisions

- Les pavés RIEMO® Granit (gris-anthracite-blanc) et Feuilles d'automne (rouge-gris) sont livrés mélangés sur palettes.
- Pour les petites quantités, le rapport de mélange peut varier.
- A partir d'environ 25 m², on obtient un rapport de mélange optimal.

Directives de pose et d'installation

- Les pavés sont palettisés couchés. Lors de la pose, les pavés doivent être pivotés et posés à la verticale (épaisseur 8 cm).





No.-art.	UP	L cm	H cm	Q m ² /pal	P kg/m ²	CHF/m ²
gris nuancé, lisse, légèrement chanfreiné						
136342	JK 21	15 - 22.5	6	6.10	130	59.50
vanille nuancé, lisse, légèrement chanfreiné						
136264	JK 21	15 - 22.5	6	6.10	130	59.50

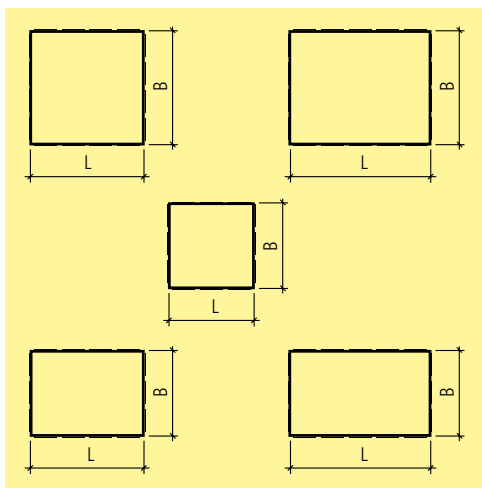
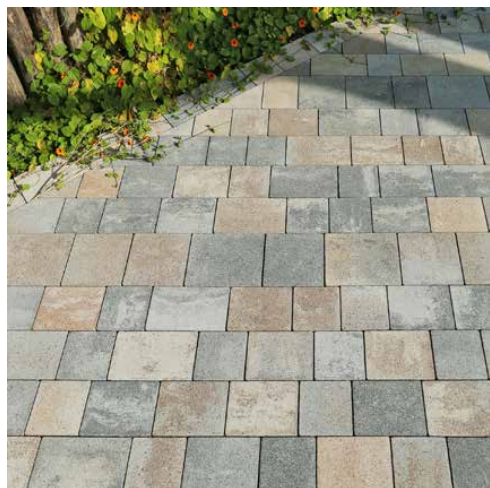
Précisions

- Les pavés VEGAS sont uniquement livrés mélangés par couches et ne peuvent pas être obtenus séparément. La plus petite quantité livrée est 1 couche = 0,61 m².
- Quantité indiquée par couche et par palette : 15 x 15 cm : 6 pièces/couche ; 60 pièces/palette. 15 x 22.5 cm : 8 pièces/couche ; 80 pièces/palette. 22.5 x 22.5 cm : 4 pièces/couche ; 40 pièces/palette.
- Les pavés VEGAS sont fabriqués avec un traitement du béton (hydrophobisation).

Directives de pose et d'installation

- Les joints des pavés VEGAS sont sablés (sable de jointement 0 - 2/0 - 4 mm).





No.-art.	UP	L cm	H cm	Q m ² /pal	P kg/m ²	CHF/m ²
gris-anthracite, poli, arêtes vives, avec ergots						
115780	JK 99	19.5 – 32.5	8	8.4	180	75.50
mare, poli, arêtes vives, avec ergots						
103033	JK 99	19.5 – 32.5	8	8.4	180	75.50

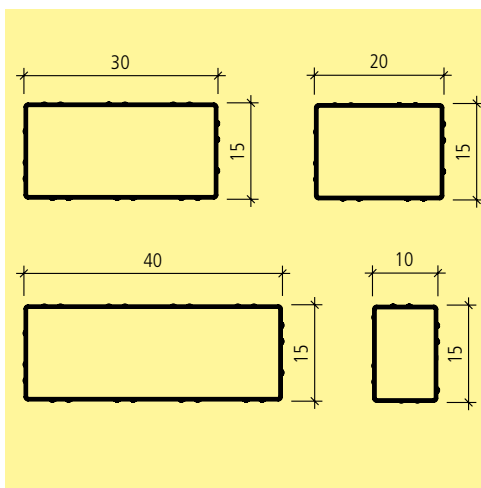
Précisions

- Les pavés TOLEDO SKY ne sont livrés que mélangés par couches et ne peuvent pas être obtenus séparément.
- La plus petite quantité livrée est 1 couche (1.05 m²).
- Une couche se compose des pavés suivants :
 - 1 pièce : 32.5 x 26 cm
 - 2 pièces : 26 x 26 cm
 - 4 pièces : 32.5 x 19.5 cm
 - 6 pièces : 26 x 19.5 cm
 - 7 pièces : 19.5 x 19.5 cm
- Couleur gris-anthracite : Mélange interdépendant des couleurs gris et anthracite.
- Couleur mare : Mélange interdépendant des couleurs beige-gris, noir, marron et coquillage.

Directives de pose et d'installation

- Pour obtenir une apparence de couleur équilibrée avec les couleurs mélangées, une surface minimale de 30 m² doit être posée.
- Lors de la pose des pavés à partir de palettes, toujours prélever des pavés de différents lots, car c'est la seule façon d'obtenir une impression de couleur uniforme.



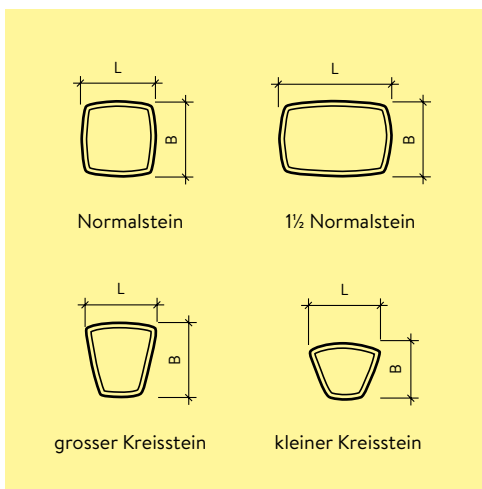


No.-art.	UP	L cm	B cm	H cm	Q m ² /couche	Q m ² /pal	P kg/m ²	CHF/m ²	
gris, lisse, légèrement chanfreiné, avec ergots autobloquants 1.5 mm									
110152	JD	73	20 - 40	15	8	0.75	6	180	48.80
118832	JD	73	10	15	8			180	48.80
anthracite, lisse, légèrement chanfreiné, avec ergots autobloquants 1.5 mm									
108672	JD	73	20 - 40	15	8	0.75	6	180	54.50
139398	JD	73	10	15	8			180	54.50
brun terre, lisse, légèrement chanfreiné, avec ergots autobloquants 1.5 mm									
131596	JD	73	20 - 40	15	8	0.75	6	180	54.50
126980	JD	73	10	15	8			180	54.50
jaune blé, lisse, légèrement chanfreiné, avec ergots autobloquants 1.5 mm									
116522	JD	73	20 - 40	15	8	0.75	6	180	54.50
134231	JD	73	10	15	8			180	54.50

Précisions

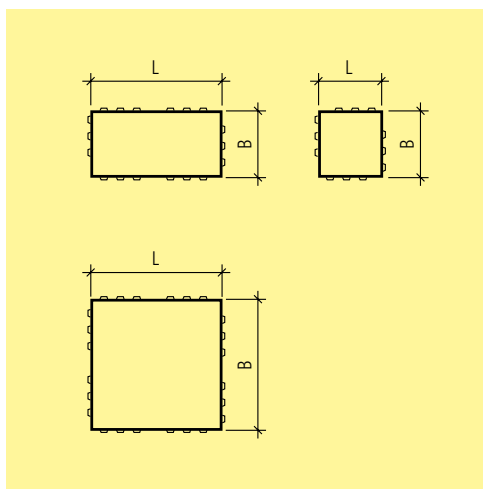
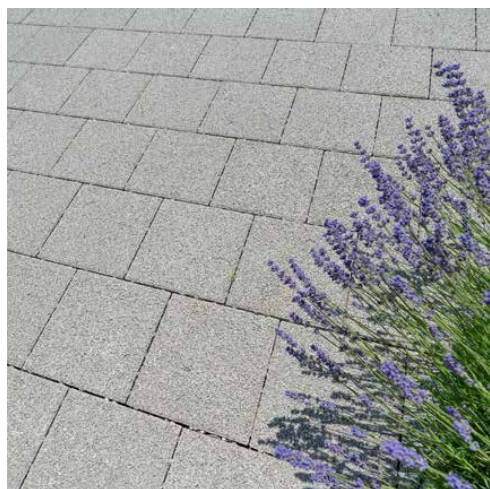
- Les pavés RAINA L 20 - 40 cm sont uniquement livrés mélangés par couches et ne peuvent pas être obtenus séparément.
- La plus petite quantité livrée est 1 couche = 0.75 m².
- Quantité indiquée par couche :
 - 6 pièces : 20 x 15 cm
 - 10 pièces : 30 x 15 cm
 - 2 pièces : 40 x 15 cm
- Les pavés RAINA L 10 cm servent de compensation et ne sont livrés qu'en combinaison avec les pavés RAINA L 20 - 40.





No.-art.	UP	spéc.	L cm	B cm	H cm	Q m ² /pal	Q pce/m ²	P kg/pce	CHF/m ²
gris, lisse, chanfreiné, H 6 cm									
135603	✓ JF	73 pavé normal	11.5	11.5	6	8	75	130	40.50
126281	✓ JF	73 1 ½ pavé normal	17.2	11.5	6	8.4	50	130	40.50
104611	✓ JF	73 ½ pavé normal	11.5	5.7	6	3.6	150	130	59.50
118468	✓ JF	73 petit pavé de cercle	11.2	8.6	6		90	130	59.50
113327	✓ JF	73 grand pavé de cercle	11.2	11.5	6		80	130	59.50
brun terre, lisse, chanfreiné, H 6 cm									
111158	✓ JF	73 pavé normal	11.5	11.5	6	8	75	130	46.70
139782	✓ JF	73 1 ½ pavé normal	17.2	11.5	6	8.4	50	130	46.70
127417	✓ JF	73 ½ pavé normal	11.5	5.7	6	3.6	150	130	68.00
113652	✓ JF	73 petit pavé de cercle	11.2	8.6	6		90	130	68.00
117534	✓ JF	73 grand pavé de cercle	11.2	11.5	6		80	130	68.00





No.-art.	UP	L cm	B cm	H cm	Q m ² /pal.	Q pce/m ²	P kg/m ²	CHF/m ²	
gris, structure poreuse, fino, chanfreiné, avec ergots autobloquants, H 6 cm									
125183	JD	11, 21, 73	12.5	12.5	6	8.44	64	133	30.10
109176	JD	11, 21, 73	25	12.5	6	9.38	32	133	30.10
133373	JD	11, 21, 73	25	25	6	9.38	16	133	30.10
anthracite, structure poreuse, fino, chanfreiné, avec ergots autobloquants, H 6 cm									
115867	JD	11, 21, 73	12.5	12.5	6	8.44	64	133	35.50
118066	JD	11, 21, 73	25	12.5	6	9.38	32	133	35.50
121139	JD	11, 21, 73	25	25	6	9.38	16	133	35.50
noir, structure poreuse, fino, chanfreiné, avec ergots autobloquants, H 6 cm									
110989	JD	21	25	25	6	9.38	16	133	37.10
gris, structure poreuse, fino, chanfreiné, avec ergots autobloquants, H 8 cm									
104782	JD	11, 21, 73	12.5	12.5	8	6.75	64	170	36.40
134595	JD	11, 21, 73	25	12.5	8	7.5	32	170	36.40
138119	JD	11, 21, 73	25	25	8	7.5	16	170	36.40
anthracite, structure poreuse, fino, chanfreiné, avec ergots autobloquants, H 8 cm									
104981	JD	11, 21, 73	12.5	12.5	8	6.75	64	170	43.10
117288	JD	11, 21, 73	25	12.5	8	7.5	32	170	43.10
119089	JD	11, 21, 73	25	25	8	7.5	16	170	43.10
noir, structure poreuse, fino, chanfreiné, avec ergots autobloquants, H 8 cm									
108812	JD	21	25	25	8	7.5	16	170	44.60

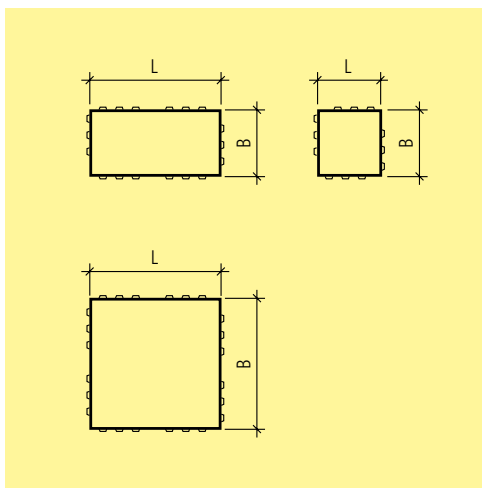
Précisions

- Les pavés filtrants CARENA® fino couleur noire sont disponibles à partir de 100 m².
- Les pavés filtrants sont perméables à l'eau et à l'air et résistent au gel.
- Ne conviennent pas pour le sel de déverglaçage.
- Les pavés filtrants H 6 cm sont adaptés sous conditions à la classe de trafic pondéral T1 (trafic très léger) et H 8 cm à la classe de trafic pondéral T2 (trafic léger).
- Capacité d'infiltration à l'état neuf env. 6100 l/s-ha.

Directives de pose et d'installation

- Pour les utilisations carrossables, les pavés filtrants doivent être jointoyés avec des gravillons fins de 1 - 2 mm ou de 2 - 4 mm.
- Les places carrossables doivent être posées à l'anglaise.





No.-art.	UP	L cm	B cm	H cm	Q m ² /pal	Q pce/m ²	P kg/m ²	CHF/m ²
blanc-noir, structure poreuse, fino, chanfreiné, avec ergots autobloquants, H 6 cm								
126705	JD 21	12.5	12.5	6	8.44	64	133	48.10
124600	JD 21	25	12.5	6	9.38	32	133	48.10
136289	JD 21	25	25	6	9.38	16	133	48.10

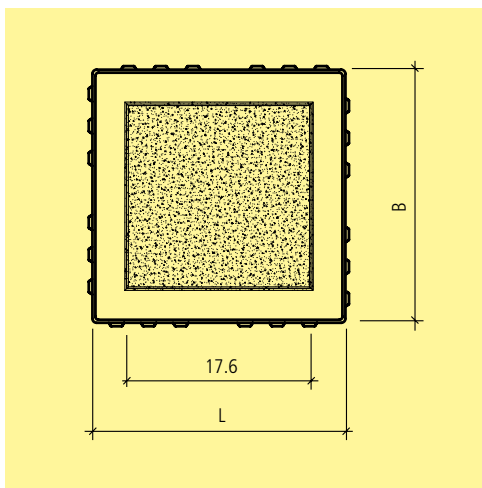
Précisions

- Les pavés filtrants sont perméables à l'eau et à l'air et résistent au gel.
- Ne conviennent pas au sel de déverglaçage.
- Les pavés filtrants H 6 cm sont adaptés sous conditions à la classe de trafic pondéral T1 (trafic très léger).
- Capacité d'infiltration à l'état neuf env. 3000 l/s-ha.

Directives de pose et d'installation

- Pour les utilisations carrossables, les pavés filtrants doivent être jointoyés avec du gravillon fin de 1 - 2 mm ou de 2 - 4 mm.
- Les places carrossables doivent être posées à l'anglaise.





No.-art.	UP	L cm	B cm	H cm	Q m ² /pal	Q pce/m ²	P kg/m ²	CHF/m ²
gris, structure poreuse, avec insert en gazon synthétique, chanfreiné, avec ergots autobloquants, H 8 cm								
125791	JF	21	25	8	7.5	16	165	79.50

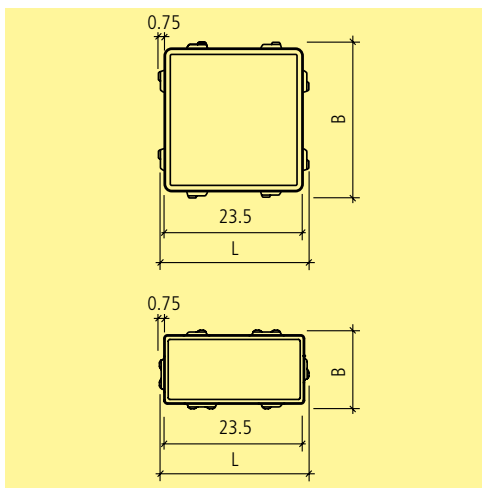
Précisions

- Les pavés filtrants sont perméables à l'eau et à l'air et résistent au gel.
- Ne conviennent pas au sel de déverglaçage. Les pavés filtrants CARENA® JG JUSTGREEN sont adaptés à la classe de trafic pondéral T1 (trafic très léger).
- En cas de forte pente ou de forte inclinaison, l'utilisation des pavés filtrants CARENA® JG JUSTGREEN est limitée.
- Recommandation : pente/inclinaison maximale < 20 %.
- Capacité d'infiltration à l'état neuf env. 645 l/s-ha (mesure sans pourcentage de joints).

Directives de pose et d'installation

- Les pavés filtrants doivent être jointoyés avec du gravillon fin de 1 - 2 mm ou de 2 - 4 mm.
- En cas de déneigement mécanique (chasse-neige, fraise à neige, etc.), il est impératif de maintenir une distance suffisante entre la surface des pavés et l'appareil de nettoyage.
- Les places carrossables doivent être posées à l'anglaise.



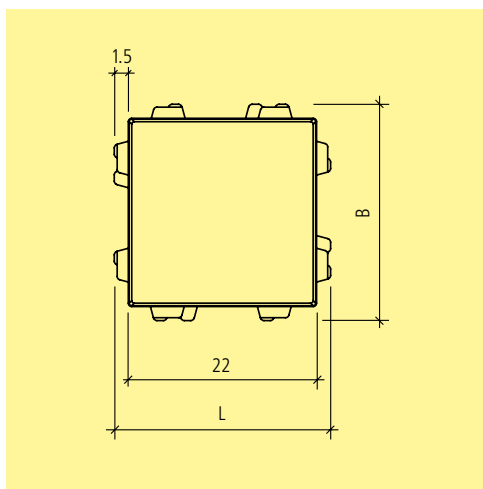


No.-art.	UP	L cm	B cm	H cm	Q m ² /pal	Q pce/m ²	P kg/m ²	CHF/m ²	
gris, lisse, chanfreiné, avec ergots, pour joints en gravier, H 8 cm									
137617	JD	11, 21, 73	25	25	8	7.5	16	170	36.60
139546	JD	11, 21, 73	25	12.5	8	7.5	32	170	36.60
anthracite, lisse, chanfreiné, avec ergots, pour joints en gravier, H 8 cm									
131419	JD	11, 21, 73	25	25	8	7.5	16	170	43.10
139203	JD	11, 21, 73	25	12.5	8	7.5	32	170	43.10

Précisions

- Proportion de joints 9 %.
- Capacité d'infiltration à l'état neuf avec remplissage de gravillons env. 5400 l/s-ha.
- largeur des joints 15 mm

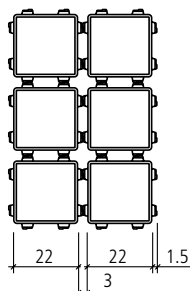




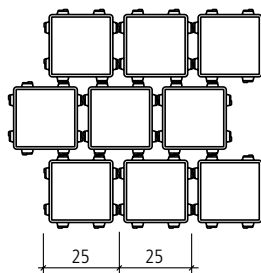
No.-art.	UP	L cm	B cm	H cm	Q m ² /pal	Q pce/m ²	P kg/m ²	CHF/m ²	
gris, lisse, chanfreiné, avec ergots, pour joints en gazon, H 8 cm									
101230	JD	11	25	25	8	6	16	152	38.30
anthracite, lisse, chanfreiné, avec ergots, pour joints en gazon, H 8 cm									
125984	JD	11	25	25	8	6	16	152	45.50

Précisions

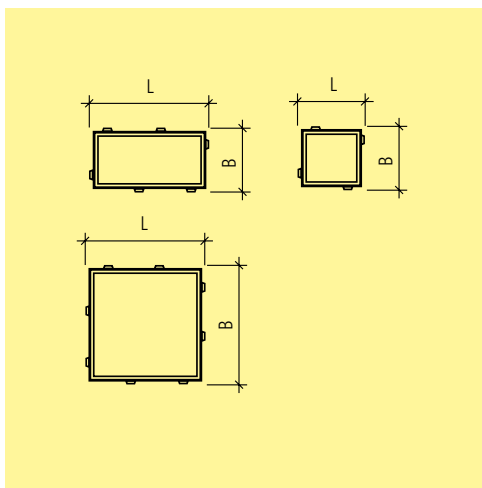
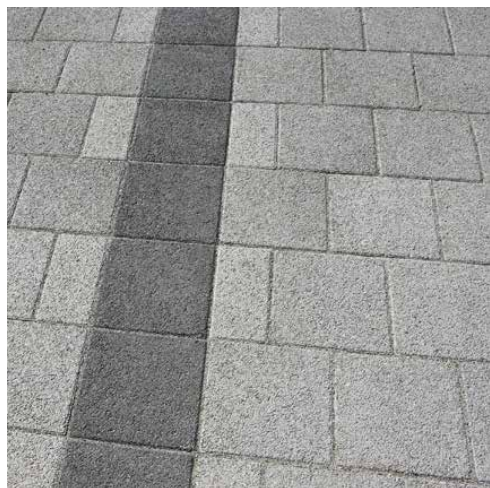
- Proportion de joints 18 %.
- Capacité d'infiltration à l'état neuf avec remplissage des joints en gravillons + mélange humus/sable env. 1250 l/s-ha.



Posé en croix



Posé à l'anglaise



No.-art.	UP	L cm	B cm	H cm	Q m ² /pal	Q pce/m ²	P kg/m ²	CHF/m ²
gris, structure poreuse, fino, chanfreiné, avec ergots, H 6 cm								
123541	JD	11, 21, 73	10	10	6	9.6	100	126
100536	JD	11, 21, 73	20	10	6	9.6	50	126
103495	JD	11, 21, 73	20	20	6	9.6	25	126
gris, structure poreuse, fino, chanfreiné, avec ergots, H 8 cm								
139352	JD	21	10	10	8	7.68	100	165
129673	JD	21, 73	20	10	8	7.68	50	165
132360	JD	21, 73	20	20	8	7.68	25	165
anthracite, structure poreuse, fino, chanfreiné, avec ergots, H 6 cm								
126846	JD	21, 73	10	10	6	9.6	100	126
139579	JD	21, 73	20	10	6	9.6	50	126
124947	JD	21, 73	20	20	6	9.6	25	126
anthracite, structure poreuse, fino, chanfreiné, avec ergots, H 8 cm								
114441	JD	21, 73	20	10	8	7.68	50	165
132401	JD	21, 73	20	20	8	7.68	25	165

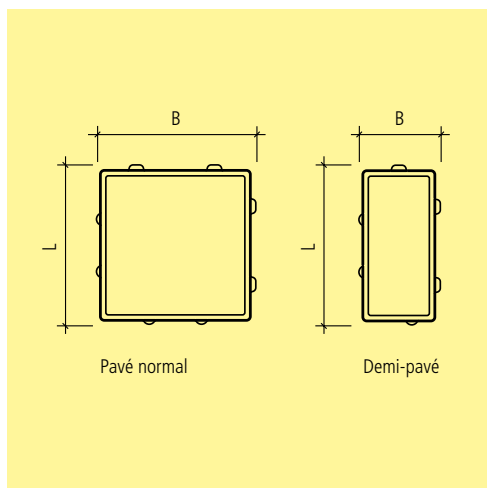
Précisions

- Les pavés filtrants sont perméables à l'eau et à l'air et résistent au gel.
- Ne conviennent pas au sel de déverglageage.
- Les pavés filtrants H 6 cm sont adaptés sous conditions à la classe de trafic pondéral T1 (trafic très léger) et H 8 cm à la classe de trafic pondéral T2 (trafic léger).
- Capacité d'infiltration à l'état neuf : env. 6100 l/s-ha.

Directives de pose et d'installation

- Pour les utilisations carrossables, les pavés filtrants doivent être jointoyés avec des gravillons fins de 1 - 2 mm ou de 2 - 4 mm.
- Les places carrossables doivent être posées à l'anglaise.





No.-art.	UP	spéc.	L cm	B cm	H cm	Q m ² /pal	Q pce/m ²	P kg/m ²	CHF/m ²	
gris, légèrement chanfreiné, avec ergots autobloquants, H 6 cm										
109991	✓ JD	21	Pavé normale	20	20	6	9.6	25	125	30.10
104737	✓ JD	21	Pavé de bord	20	10	6	9.6		120	30.10
anthracite, légèrement chanfreiné, avec ergots autobloquants, H 6 cm										
139292	✓ JD	21	Pavé normale	20	20	6	9.6	25	125	35.50
113278	✓ JD	21	Pavé de bord	20	10	6	9.6		120	35.50
gris, légèrement chanfreiné, avec ergots autobloquants, H 8 cm										
117611	✓ JD	21	Pavé normale	20	20	8	7.68	25	165	36.60
123985	✓ JD	21	Pavé de bord	20	10	8	7.68		154	36.60
anthracite, légèrement chanfreiné, avec ergots autobloquants, H 8 cm										
102504	ⓘ JD	21	Pavé normale	20	20	8	7.68	25	165	43.10
135765	ⓘ JD	21	Pavé de bord	20	10	8	7.68		154	43.10

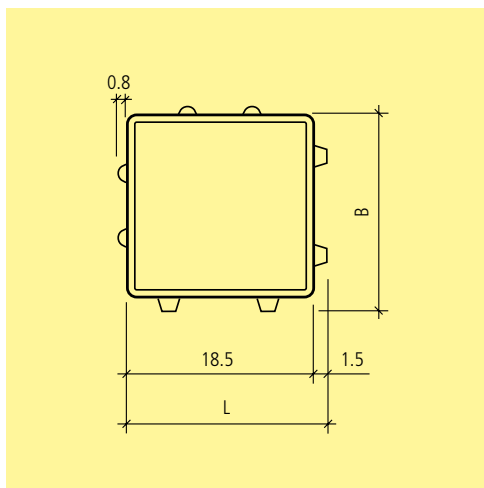
Précisions

- Proportion de joints 6.2 %.
- Capacité d'infiltration à l'état neuf avec remplissage de gravillons env. 3300 l/s-ha.
- Ergots de 8 mm.

Directives de pose et d'installation

- Pour les utilisations carrossables, nous recommandons de jointoyer le pavé écologique CLASSIC® DRAIN (gravillons 2 - 4 mm).
- Les places carrossables doivent être posées à l'anglaise.

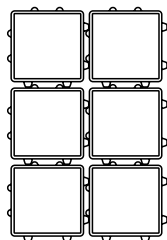




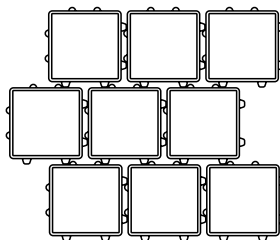
No.-art.	UP	L cm	B cm	H cm	Q m ² /pal	Q pce/m ²	P kg/m ²	CHF/m ²	
gris, chanfreiné, avec ergots autobloquants, pour joints en gravier, H 8 cm									
112007	JD	21,73	20	20	8	7.68	25	161	36.60
anthracite, chanfreiné, avec ergots autobloquants, pour joints en gravier, H 8 cm									
118207	JD	21,73	20	20	8	7.68	25	161	43.10

Précisions

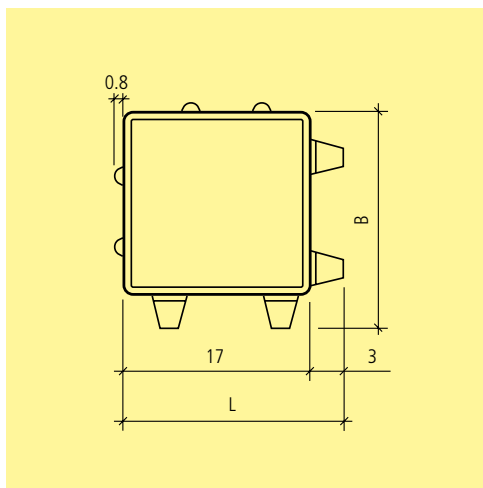
- Proportion de joints 11 %.
- Capacité d'infiltration à l'état neuf avec remplissage de gravillons env. 6600 l/s-ha.



Posé en croix



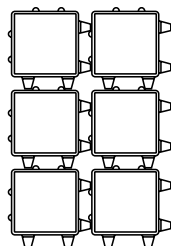
Posé à l'anglaise



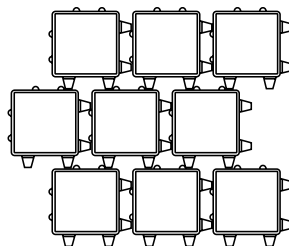
No.-art.	UP	L cm	B cm	H cm	Q m ² /pal	Q pce/m ²	P kg/m ²	CHF/m ²	
gris, chanfreiné, avec ergots autobloquants, pour joints en gazon, H 8 cm									
108867	JD	73	20	20	8	7.68	25	145	36.60
anthracite, chanfreiné, avec ergots autobloquants, pour joints en gazon, H 8 cm									
102661	JD	73	20	20	8	7.68	25	145	43.10

Précisions

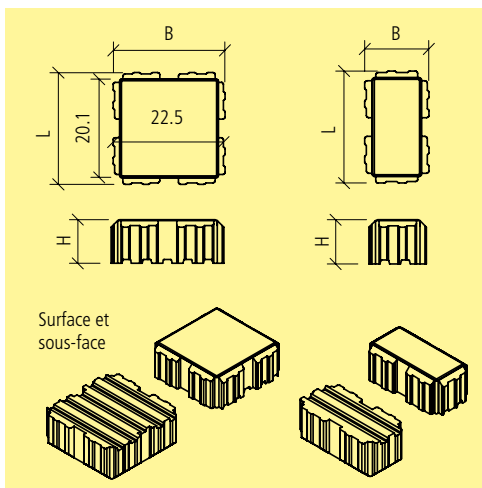
- Proportion de joints 20 %.
- Capacité d'infiltration à l'état neuf avec remplissage des joints gravillons + mélange humus/sable env. 1350 l/s-ha.



Posé en croix



Posé à l'anglaise



No.-art.	UP	L cm	B cm	H cm	Q m ² /pal	Q pce/m ²	P kg/m ²	CHF/m ²	
gris, lisse, chanfreiné, avec ergots autobloquants pour joints en gravier									
118618	✓ JD	11, 21	22.5	22.5	10.8	5.46	19.8	218	48.00
128277	✓ JD	11, 21	22.5	11.25	10.8	6.06		218	48.00
anthracite, lisse, chanfreiné, avec ergots autobloquants pour joints en gravier									
118382	ⓘ JD	11, 21	22.5	22.5	10.8	5.46	19.8	218	56.00
101867	ⓘ JD	11, 21	22.5	11.25	10.8	6.06		218	56.00

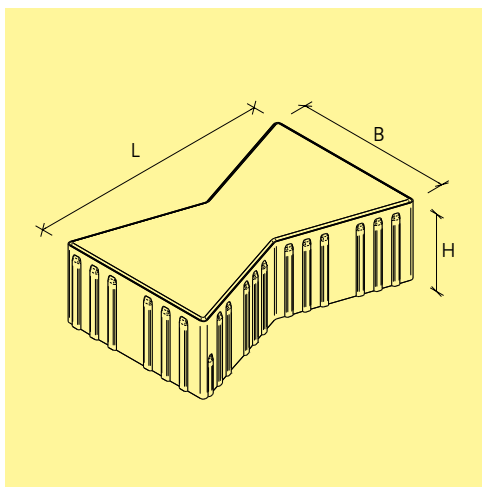
Précisions

- Les articles 118618 et 118382 sont uniquement disponibles en palettisation à l'anglaise.
- Les pavés écologiques VS 5® pour charges lourdes sont dotés d'une sécurité anti-déplacement sur cinq côtés et d'un joint drainant pour les zones de circulation.
- Les rainures situées sur la face inférieure s'accrochent au lit de pose des pavés.
- La sécurité anti-déplacement transmet les forces verticales et horizontales aux pavés attenants.
- Avec ergots 12 mm, espace d'infiltration d'environ 10 %.
- Capacité d'infiltration à l'état neuf avec remplissage de gravillons env. 6000 l/s-ha.
- Les pavés de bords ne doivent être utilisés que pour les finitions de bords.

Directives de pose et d'installation

- Les rainures sur la face inférieure des pavés doivent être parallèles au sens de la circulation, ce qui réduit le déplacement des pavés vers le bord de la chaussée.
- L'épaisseur de la couche de fondation doit être d'au moins 4 cm.





No.-art.	UP	L cm	B cm	H cm	Q pce/pal	Q pce/m ²	Q m ² /pal	P kg/m ²	CHF/m ²	
gris, chanfreiné										
126972	JK	11	37.1	24	12	48	15	3.2	294	48.30
No.-art.	UP	spéc.			L cm	B cm	H cm	Q pce/pal	CHF/pce	
gris, chanfreiné										
112353	JK	11	Demi-pavé		18.5	24	12	96	7.50	
134198	JK	11	Pavé de bord		37.1	17	12	50	9.80	

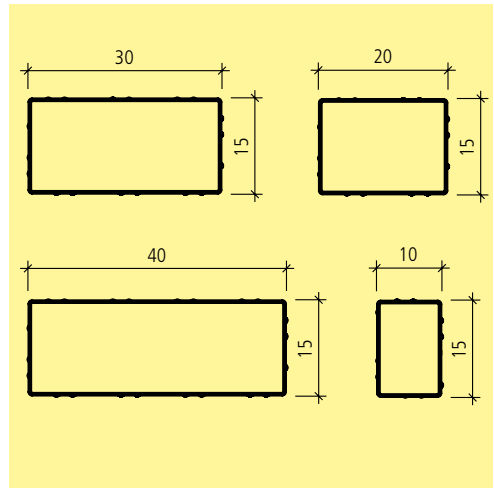
Précisions

- Quantité minimale est de 400m², quantité plus petite sur demande.
- Capacité de drainage : >300 l/s × ha.
- Les pavés de bord et les demis-pavés sont coupés.

Avantages

- Stabilité accrue grâce à la forme géométrique et le système d'ergots.





No.-art.	UP	L cm	B cm	H cm	Q m ² /couche	Q m ² /pal	P kg/m ²	CHF/m ²	
gris, structure poreuse, fino, légèrement chanfreiné, avec ergots autobloquants, H 8 cm									
125807	JD	73	20 - 40	15	8	0.75	6	165	50.50
123409	JD	73	10	15	8			165	50.50
anthracite, structure poreuse, fino, légèrement chanfreiné, avec ergots autobloquants, H 8 cm									
115350	JD	73	20 - 40	15	8	0.75	6	165	55.50
129834	JD	73	10	15	8			165	55.50

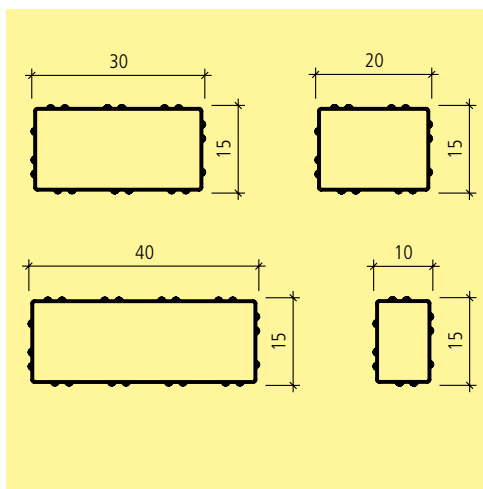
Précisions

- Les pavés filtrants RAINA L 20 - 40 cm sont uniquement livrés mélangés par couches et ne peuvent pas être obtenus séparément. La plus petite quantité livrée est 1 couche = 0,75 m².
- Quantité par couche :
 - 6 pièces : 20 x 15 cm
 - 10 pièces : 30 x 15 cm
 - 2 pièces : 40 x 15 cm
- Les pavés filtrants RAINA L 10 cm servent de pavés de remplissage et ne sont livrés qu'en liaison avec les pavés filtrants RAINA L 20 - 40.
- Les pavés filtrants RAINA sont perméables à l'eau et à l'air et résistent au gel. Ne conviennent pas pour le sel de déverglaçage.
- Les pavés drainants H 8 cm sont adaptés sous conditions à la classe de trafic pondéral T2 (trafic léger).
- Capacité d'infiltration à l'état neuf : env. 6100 l/s-ha.

Directives de pose et d'installation

- Pour les utilisations carrossables, les pavés filtrants doivent être jointoyés avec du gravillon fin de 1 - 2 mm ou de 2 - 4 mm.





No.-art.	UP	L cm	B cm	H cm	Q m ² /couche	Q m ² /pal	P kg/m ²	CHF/m ²	
gris, lisse, légèrement chanfreiné, avec ergots autobloquants 6 mm									
133660	JD	73	20 - 40	15	8	0.75	6	170	48.80
100175	JD	73	10	15	8			170	48.80
anthracite, lisse, légèrement chanfreiné, avec ergots autobloquants 6 mm									
136294	JD	73	20 - 40	15	8	0.75	6	170	54.50
110813	JD	73	10	15	8			170	54.50
brun terre, lisse, légèrement chanfreiné, avec ergots autobloquants 6 mm									
134782	JD	73	20 - 40	15	8	0.75	6	170	54.50
115815	JD	73	10	15	8			170	54.50

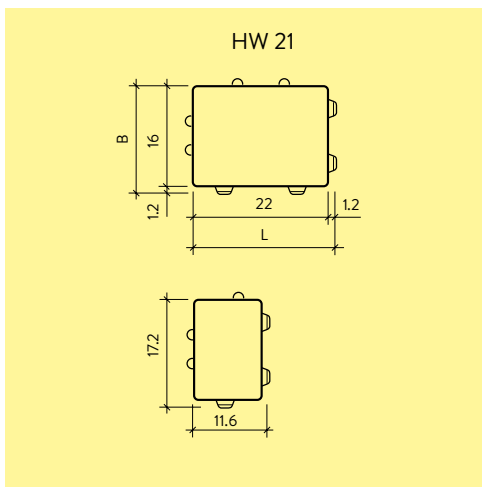
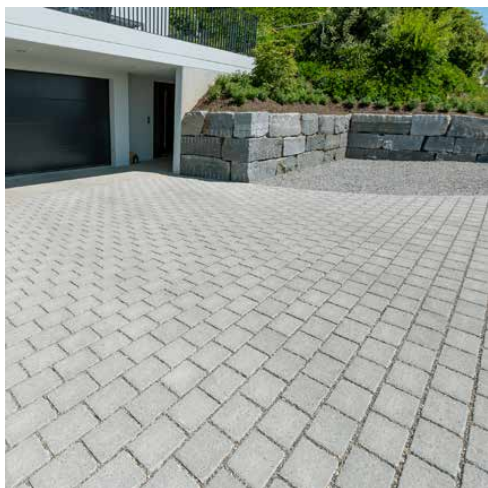
Précisions

- Couleur brun-terre à partir de 50m².
- Proportion de joints 5 %.
- Capacité d'infiltration à l'état neuf avec remplissage de gravillons env. 2000 l/s-ha.
- Les pavés écologiques RAINA DRAIN L 20 - 40 cm ne sont livrés que mélangés par couches et ne peuvent pas être obtenus séparément. La plus petite quantité livrée est 1 couche = 0.75 m².
- Quantité par couche :
 - 6 pièces : 20 x 15 cm
 - 10 pièces : 30 x 15 cm
 - 2 pièces : 40 x 15 cm
- Les pavés écologiques RAINA DRAIN L 10 cm servent de pavés de remplissage et ne sont livrés qu'en combinaison avec les pavés écologiques RAINA DRAIN L 20 - 40.

Directives de pose et d'installation

- Les pavés écologiques RAINA DRAIN doivent être jointoyés avec des gravillons (1 - 3 ou 2 - 4 mm).



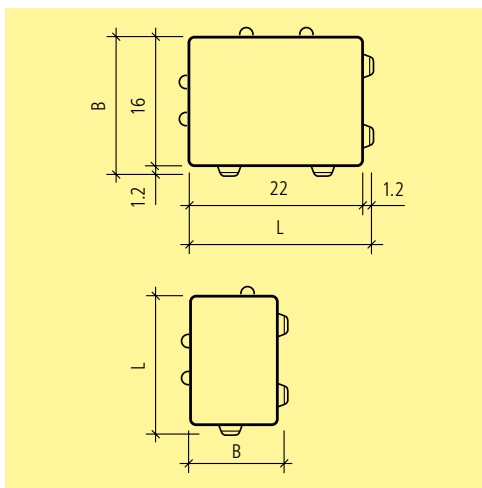


No.-art.	UP	type	L cm	B cm	H cm	Q m ² /pal	Q pce/m ²	P kg/m ²	CHF/m ²
gris, arêtes cassées, avec ergots autobloquants, pour joints en gravier, H 7 cm									
112248	✓ JD	JD 21 Pavé normal	23.2	17.2	7	8	25	149	59.50
128215	✓ JD	JD 21 Demi-pavé	17.2	11.6	7	8		149	59.50
anthracite, arêtes cassées, avec ergots autobloquants, pour joints en gravier, H 7 cm									
112651	✓ JD	JD 21 Pavé normal	23.2	17.2	7	8	25	149	66.50
100920	✓ JD	JD 21 Demi-pavé	17.2	11.6	7	8		149	66.50
Solea (jaune), arêtes cassées, avec ergots autobloquants, pour joints en gravier, H 7 cm									
177265	✓ JD	JD 21 Pavé normal	23.2	17.2	7	8	25	149	68.50
109533	✓ JD	JD 21 Demi-pavé	17.2	17.2	7	8	25	149	68.50
gris, arêtes cassées, avec ergots autobloquants, pour joints en gravier, H 8 cm									
110129	✓ JD	JD 11 Pavé normal	22.2	16.2	8	7.14	28	183	70.50
112247	✓ JD	JD 11 Demi-pavé	16.2	11.2	8	7		183	70.50
solea (jaune), arêtes cassées, avec ergots autobloquants, pour joints en gravier, H 8 cm									
128616	✓ JD	JD 11 Pavé normal	22.2	16.2	8	7.14	28	183	91.00
106477	✓ JD	JD 11 Demi-pavé	16.2	11.2	8	7		183	91.00

Précisions

- Proportion de joints = 10%.
- Capacité d'infiltration à l'état neuf avec remplissage de gravillons env. 6000 l/s-ha.
- Les demi-pavés ne peuvent être utilisés que pour les finitions de bords.



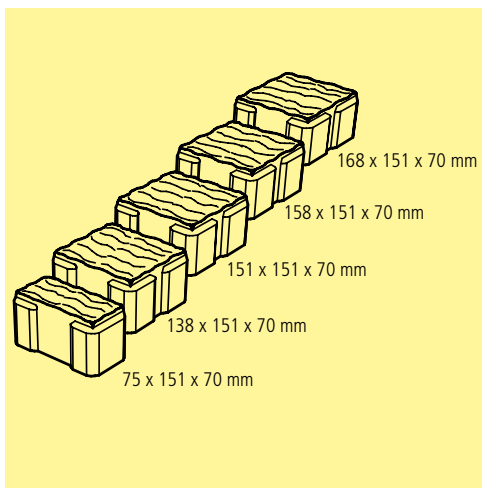


No.-art.	UP	spéc.	L cm	B cm	H cm	Q m ² /pal	Q pce/m ²	P kg/m ²	CHF/m ²	
gris, arêtes vives, avec ergots autobloquants, pour joints en gravier, H 7 cm										
127966	✓ JD	21	Pavé normale	23.2	17.2	7	8	25	149	35.50
127042	✓ JD	21	Demi-pavé	17.2	11.6	7	8		149	35.50
anthracite, arêtes vives, avec ergots autobloquants, pour joints en gravier, H 7 cm										
115893	✓ JD	21	Pavé normale	23.2	17.2	7	8	25	149	41.80
119772	✓ JD	21	Demi-pavé	17.2	11.6	7	8		149	41.80
solea (jaune), arêtes vives, avec ergots autobloquants, pour joints en gravier, H 7 cm										
133380	✓ JD	21	Pavé normale	23.2	17.2	7	8	25	149	44.50
126577	✓ JD	21	Demi-pavé	17.2	11.6	7	8		149	44.50

Précisions

- Avec ergots 1.2 cm.
- Proportion de joints 10 %.
- Capacité d'infiltration à l'état neuf avec remplissage de gravillons env. 6000 l/s-ha.
- Les demi-pavés ne peuvent être utilisés que pour les finitions de bords.





No.-art.	UP	L cm	B cm	H cm	Q m ² /couche	Q m ² /pal	P kg/m ²	CHF/m ²	
gris perle, structuré, arêtes cassées									
121391	JD	21	13.8 – 16.8	15.1	7	0.95	9.5	140	74.50
ambre, structuré, arêtes cassées									
133799	JD	21	13.8 – 16.8	15.1	7	0.95	9.5	140	74.50
anthracite, structuré, arêtes cassées									
104688	JD	21	13.8 – 16.8	15.1	7	0.95	9.5	140	74.50

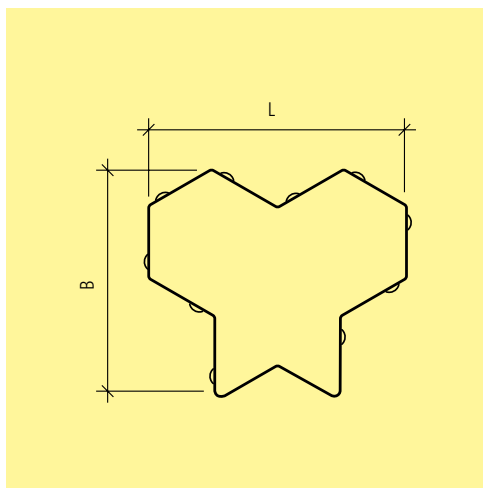
Précisions

- Les pavés écologiques FRIEDA® DRAIN sont uniquement livrés mélangés par couches et ne peuvent pas être obtenus séparément par dimension.
- Capacité d'infiltration à l'état neuf avec remplissage de gravillons env. 5700 l/s-ha.
- Plus petite quantité livrée : 1 couche (0.95 m²)
- Une couche se compose de 41 pavés :
- 10 pièces : 168 x 151 x 70 mm
- 10 pièces : 158 x 151 x 70 mm
- 9 pièces : 151 x 151 x 70 mm
- 10 pièces : 138 x 151 x 70 mm
- 2 pcs : 75 x 151 x 70 mm
- Couleur gris perle : Mélange interdépendant des couleurs gris clair et gris foncé.
- Couleur ambre : Mélange interdépendant des couleurs jaune, brun clair et gris clair.
- Couleur anthracite : Couleur unique

Directives de pose et d'installation

- Pour obtenir une apparence équilibrée des couleurs ambre et gris perle, une surface minimale de 30 m² doit être posée.
- Lors de la pose des pavés à partir de différentes palettes, toujours prélever des pavés de différents lots, car c'est la seule façon d'obtenir une impression de couleur uniforme.



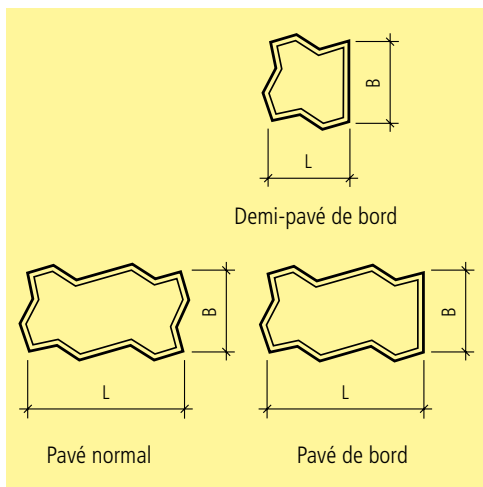


No.-art.	UP	spéc.	L cm	B cm	H cm	Q m ² /pal	Q pce/m ²	P kg/m ²	CHF/m ²
gris, arêtes vives, avec ergots, H 10 cm									
129719	JD	21 Pavé normal	19.7	17	10	6.74	38	212	39.30
anthracite, arêtes vives, avec ergots, H 10 cm									
117363	JD	21 Pavé normal	19.7	17	10	6.74	38	212	48.00
porphyre, arêtes vives, avec ergots, H 10 cm									
118336	JD	21 Pavé normal	19.7	17	10	6.74	38	212	48.00

Précisions

- Couleur anthracite et porphyre à partir de 100 m².
- Proportion de joints 10 %.
- Capacité d'infiltration à l'état neuf avec remplissage de gravillons env. 6000 l/s-ha.





No.-art.	UP	spéc.	L cm	B cm	H cm	Q m ² /pal	Q pce/m ²	P kg/m ²	CHF/m ²	
gris, structure poreuse, fino, chanfreiné, avec ergots, H 6 cm										
117286	✓ JD	73	Pavé normal	22.5	11.25	6.2	8.75	40	126	33.90
129009	✓ JD	73	Pavé de bord	22.5	11.25	6.2	8.75		126	40.80
125678	✓ JD	73	Demi-pavé de bord	11.25	11.25	6.2	8.75		126	40.80
gris, structure poreuse, fino, chanfreiné, avec ergots, H 8 cm										
132906	ⓘ JD	73	Pavé normal	22.5	11.25	8	7	40	165	40.50

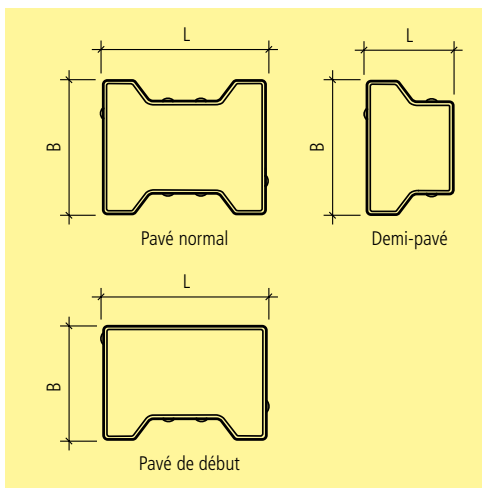
Précisions

- Les pavés filtrants BETA® fino chanfreinés sont perméables à l'eau et à l'air et résistent au gel.
- Ne conviennent pas au sel de déverglaçage.
- Les pavés filtrants H 6 cm sont adaptés sous conditions à la classe de trafic pondéral T1 (trafic très léger) et H 8 cm à la classe de trafic pondéral T2 (trafic léger).
- Capacité d'infiltration à l'état neuf : env. 6100 l/s-ha.

Directives de pose et d'installation

- Pour les utilisations carrossables, les pavés filtrants doivent être jointoyés avec du gravillon fin de 1 - 2 mm ou de 2 - 4 mm.





No.-art.	UP	spéc.	L cm	B cm	H cm	Q pce/pal	Q m ² /pal	Q pce/m ²	Q pce/m	P kg/m ²	CHF/m ²
gris, structure poreuse, fino, légèrement chanfreiné, H 6 cm											
125893	JD	21, 73	Pavé normal	20	16.5	6	280	7.84	35.7	126	30.10
113141	JD	21, 73	Demi-pavé	10	16.5	6	640		3	126	39.10
105006	JD	21, 73	Pavé début	20	14	6	360		5	126	39.10
anthracite, structure poreuse, fino, légèrement chanfreiné, H 6 cm											
132492	JD	21, 73	Pavé normal	20	16.5	6	280	7.84	35.7	126	35.50
131865	JD	21, 73	Demi-pavé	10	16.5	6	640		3	126	44.60
119679	JD	21, 73	Pavé début	20	14	6	360		5	126	44.60
gris, structure poreuse, fino, légèrement chanfreiné, H 8 cm											
117765	JD	11, 21	Pavé normal	20	16.5	8	224	6.28	35.7	165	36.40
101436	JD	11, 21	Demi-pavé	10	16.5	8	512		3	165	45.30
106995	JD	11, 21	Pavé début	20	14	8	288		5	165	45.30
anthracite, structure poreuse, fino, légèrement chanfreiné, H 8 cm											
115465	JD	11, 21	Pavé normal	20	16.5	8	224	6.28	35.7	165	43.10
118651	JD	11, 21	Demi-pavé	10	16.5	8	512		3	165	52.50
104620	JD	11, 21	Pavé début	20	14	8	288		5	165	52.50

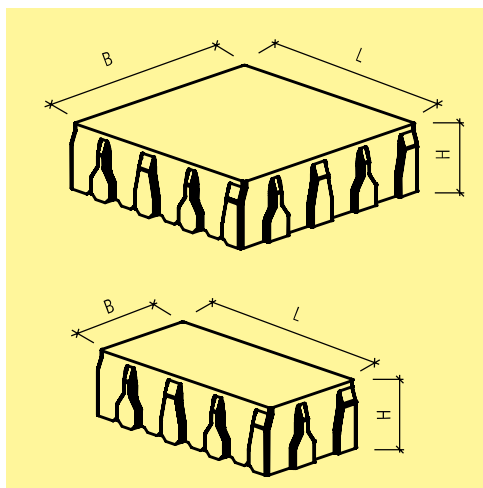
Précisions

- Les pavés filtrants H sont perméables à l'eau et à l'air et résistent au gel.
- Ne conviennent pas au sel de déverglçage.
- Les pavés filtrants H 6 cm sont adaptés sous conditions à la classe de trafic pondéral T1 (trafic très léger) et H 8 cm à la classe de trafic pondéral T2 (trafic léger).
- Capacité d'infiltration à l'état neuf d'environ 6100 l/s-ha.

Directives de pose et d'installation

- Pour les utilisations carrossables, les pavés filtrants doivent être jointoyés avec du gravillon fin de 1 - 2 mm ou de 2 - 4 mm.





No.-art.	UP	L cm	B cm	H cm	Q m ² /pal	Q pce/m ²	P kg/m ²	CHF/m ²	
gris, structure poreuse, légèrement chanfreiné, avec ergots autobloquants Bridge, H 8 cm									
135741	JD	21	28	14	8	7.53	25.51	165	47.30
134146	JD	21	28	28	8	7.53	12.75	165	47.30

Précisions

- CLIMA STONE filtrant finement chanfreiné est perméable à l'eau et à l'air et résiste au gel.
- Ne conviennent pas au sel de déneigement.
- Les pavés filtrants H 8 cm conviennent sous réserve à la classe de trafic pondéral T2 (trafic léger).
- Capacité d'infiltration à l'état neuf avec remplissage de gravillons 2 - 4 mm pour 14 x 28 cm = env. 3800 l/s ha et pour 28 x 28 cm = env. 3600 l/s ha.
- Micro-surface filtrante constituée de particules fines et dures de haute qualité.
- Le système à ergots BRIDGE, avec un profil supplémentaire sur la face inférieure, permet un encastrement dans la couche de fondation.
- Emboîtement latéral grâce au système en queue d'hirondelle.

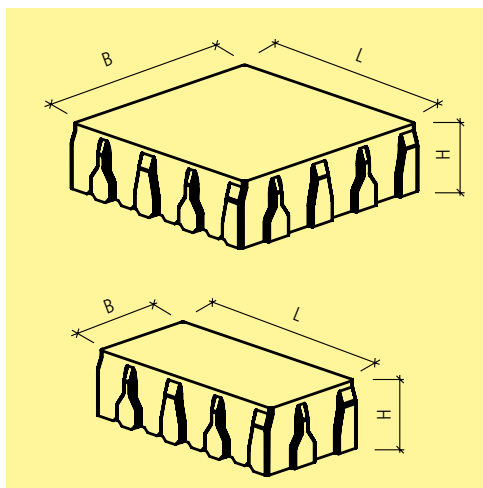
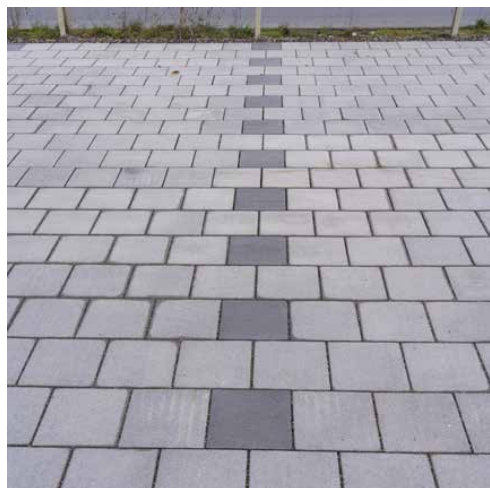
Directives de pose et d'installation

- Pour les utilisations carrossables, les pavés filtrants doivent être jointoyés avec du gravillon fin de 1 - 3 mm ou de 2 - 4 mm.
- Les places carrossables doivent être posées à l'anglaise.

Avantages

- Perméable à l'air et à l'eau avec une grande capacité de rétention d'eau pour l'amélioration du microclimat.
- Refroidissement passif grâce au stockage de l'eau.
- Réduction des oxydes d'azote grâce à l'effet photocatalytique de l'oxyde de titane avec lequel les pavés filtrants CLIMA STONE sont traités.
- Taux de réduction jusqu'à environ 15 %.
- Technologie NOX OFF pour une réduction supplémentaire des algues, mousses, etc.





No.-art.	UP	L cm	B cm	H cm	Q pce/m ²	Q m ² /pal	P kg/m ²	CHF/m ²	
gris, légèrement chanfreiné, avec ergots autobloquants Bridge, H 8 cm									
123231	JD	21	28	14	8	25.51	7.53	165	46.20
100955	JD	21	28	28	8	12.75	7.53	165	46.20

Précisions

- Proportion de joints pour 14 x 28 cm = ~3,6 %.
- Capacité d'infiltration à l'état neuf avec remplissage de gravillons 2 - 4 mm env. 1200 l/s ha.
- Proportion de joints pour 28 x 28 cm = ~2,4 %.
- Capacité d'infiltration à l'état neuf avec remplissage de gravillons 2 - 4 mm env. 1000 l/s ha.
- Ergots de 6 mm Le système à ergots BRIDGE, avec un profil supplémentaire sur la face inférieure, permet un encastrement dans la couche de fondation.
- Emboîtement latéral grâce au système en queue d'hirondelle.

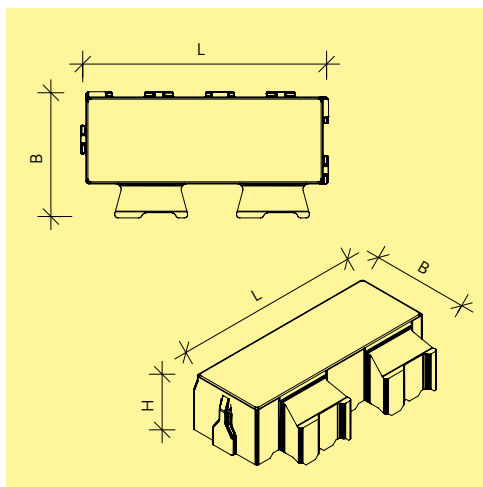
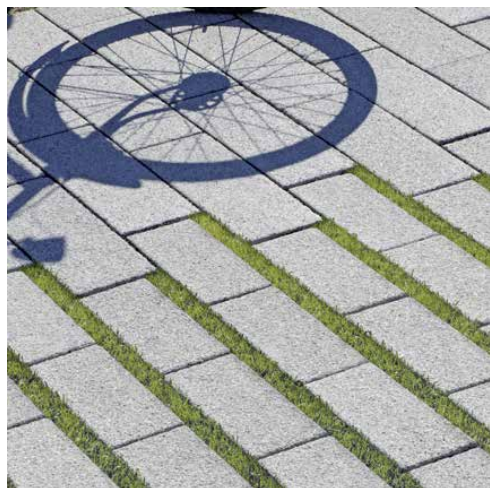
Directives de pose et d'installation

- Pour les utilisations carrossables, les pavés écologiques CLIMA STONE Drain doivent être jointoyés (gravillons 1 - 3 ou 2 - 4 mm).
- Les places carrossables doivent être posées à l'anglaise.

Avantages

- Grande capacité de rétention d'eau pour l'amélioration du microclimat.
- Refroidissement passif grâce au stockage de l'eau.
- Réduction des oxydes d'azote grâce à l'effet photocatalytique de l'oxyde de titane avec lequel les pavés écologiques CLIMA STONE Drain sont traités. Taux de réduction jusqu'à environ 15 %.
- Technologie NOX OFF pour une réduction supplémentaire des algues, des mousses, etc.





No.-art.	UP		L cm	B cm	H cm	Q m ² /pal	Q pce/m ²	P kg/m ²	CHF/m ²	
finement chanfreiné, avec ergots autobloquants Bridge										
186302	JD	21	gris	28	14	8	7.52	25.51	153	46.20
189211	JD	21	anthracite	28	14	8	7.52	25.51	153	53.00

Précisions

- Proportion de joints pour 14 x 28 cm = ~13 %.
- Capacité d'infiltration à l'état neuf avec remplissage de gravillons 4 - 8 mm env. 7500 l/s ha. Capacité d'infiltration à l'état neuf avec avec gravillon + mélange humus/sable env. 850 l/s ha.
- Le système à ergots BRIDGE, avec un profil supplémentaire sur la face inférieure, permet un encastrement dans la couche de fondation.

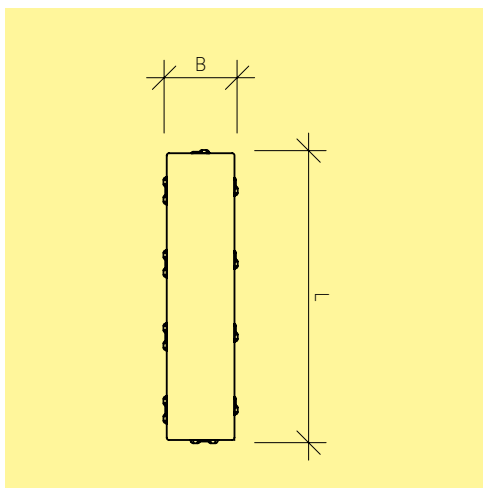
Directives de pose et d'installation

- Les places carrossables doivent être posées à l'anglaise.
- Possibilité de pose par pas de 7 cm ou de 14 cm

Avantages

- Grande capacité de rétention d'eau pour l'amélioration du microclimat.
- Joint de gazon avec un taux d'évaporation élevé et une part de végétal.
- Refroidissement passif grâce au stockage de l'eau.
- Bonne praticabilité grâce à un giron de 10 cm
- Réduction des oxydes d'azote grâce à l'effet photocatalytique de l'oxyde de titane avec lequel les pavés écologiques CLIMA STONE GAZON sont traités
- Technologie NOX OFF pour une réduction supplémentaire des algues, des mousses, etc.



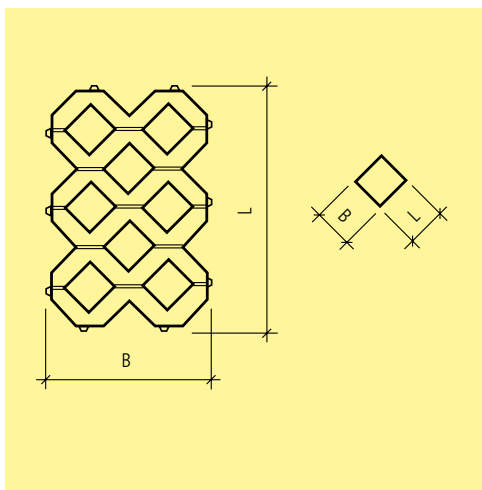


No.-art.	UP	L cm	B cm	H cm	Q pce/pal	Q pce/m ²	Q m ² /pal	P kg/m ²	CHF/m ²	
gris, arêtes vives, avec ergots autobloquants, praticable										
100909	JD	11	50	12.5	8	96	16	6	178	59.00

Précisions

- Proportion de joints 9%





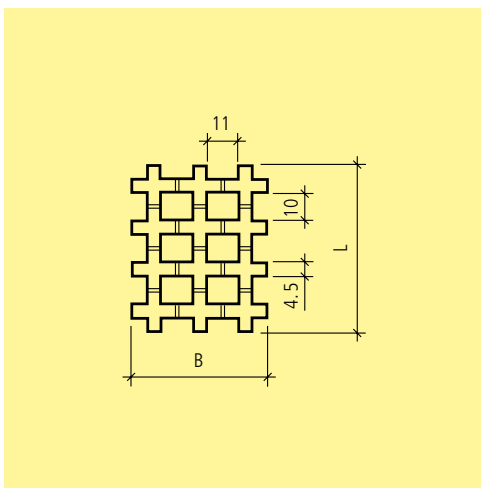
No.-art.	UP	L cm	B cm	H cm	Q pce/pal	Q m ² /pal	P kg/pce	P kg/m ²	CHF/m ²	
gris, lisse, avec ergots, arêtes vives										
123549	JD	11, 21, 73	60.2	40.2	8	40	9.6	28	113	31.00
115247	JD	11, 21, 73	60.2	40.2	10	32	7.68	35	145	33.30
134870	JD	11, 21, 73	60.2	40.2	12	28	6.72	40	165	37.70

No.-art.	UP	L cm	B cm	H cm	Q pce/pal	Q pce/m ²	Q pce/m	P kg/pce	CHF/pce	
Pavés de remplissage, gris, lisse, arêtes vives										
128344	JD	73	8	8	756	50	5	1.2	1.30	
125101	JD	73	8	8	10	756	50	5	1.5	1.30
109172	JD	73	8	8	12	630	50	5	1.8	1.30
Pavés de remplissage, porphyre, lisse, arêtes vives										
114924	JD	73	8	8	756	50	5	1.2	1.40	
120406	JD	73	8	8	10	756	50	5	1.5	1.40
131954	JD	73	8	8	12	630	50	5	1.8	1.40

Précisions

- Éléments de remplissage couleur anthracite même prix que la couleur porphyre. Proportion de joints d'environ 37 %.
- Capacité d'infiltration à l'état neuf avec remplissage des joints.
- Gravillons + mélange humus/sable env. 1450 l/s-ha.
- Peut être combiné avec des passe-pieds pour les cheminements.
- Éléments de remplissage pour chemins ou marquages.
- Hauteur 12 cm, carrossable avec des camions sous certaines conditions.
- Recommandation : pente maximale < 20 %



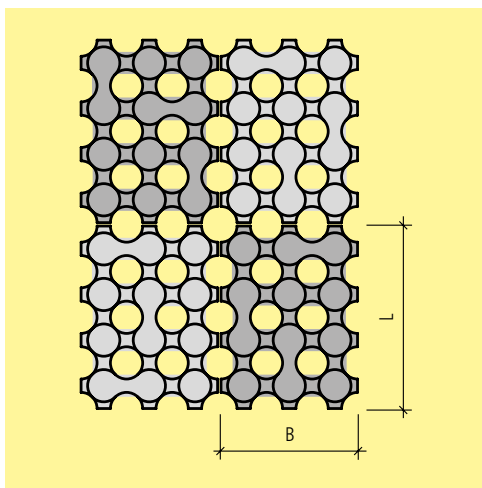


No.-art.	UP	L cm	B cm	H cm	Q m ² /pal	Q pce/m ²	P kg/pce	P kg/m ²	CHF/m ²	
gris, lisse										
107084	JD	73	58	47	10	8.72	3.7	35	130	33.30
No.-art.	UP	L cm	B cm	H cm	Q m ² /pal	Q pce/m ²	Q pce/m	P kg/pce	CHF/pce	
Pavé de remplissage, gris, lisse										
133972	JD	73	10	9	10	12	44	7	2.3	1.30
Pavé de remplissage, anthracite, lisse										
112884	JD	73	10	9	10	12	44	7	2.3	1.40
Pavé de remplissage, brun terre, lisse										
105403	JD	73	10	9	10	12	44	7	2.3	1.40

Précisions

- Les arêtes des grilles-gazon QUADRO sont arrondies.
- Élément de remplissage pour allées et marquages.
- Proportion de joints 48 %. Capacité d'infiltration à l'état neuf avec remplissage des joints gravillons + mélange humus/sable env. 1900 l/s-ha.
- Carrossable avec des voitures de tourisme.
- Recommandation : pente maximale < 20 %.



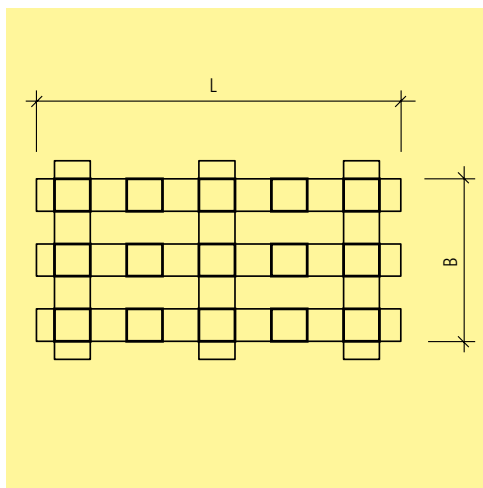


No.-art.	UP	L cm	B cm	H cm	Q m ² /pal	Q pce/m ²	P kg/pce	P kg/m ²	CHF/m ²	
gris, lisse										
124971	JK	11	53.2	39.9	12	6.81	4.7	40	153	45.40
No.-art.	UP				P kg/pce				CHF/pce	
Pavé de remplissage, gris, lisse										
138896	JK	11				1.8				1.50
Pavé de remplissage, porphyre, lisse										
109162	JK	11				1.8				1.60
Pavé de remplissage, anthracite, lisse										
191814	JK	11				1.8				1.75

Précisions

- Les grilles-gazon LUNIX® sont livrées sur des palettes avec 4 types de grilles différents par couche (106.4 x 79.8 cm).
- La plus petite quantité livrée : 1 couche (0.85 m²).
- Élément de remplissage pour allées et marquages.
- Proportion de joints 39.5 %.
- Capacité d'infiltration à l'état neuf avec remplissage de joints gravillon + mélange humus/sable env. 1550 l/s-ha.
- Carrossable avec des voitures de tourisme.
- Recommandation : pente max. Pente < 20 %.



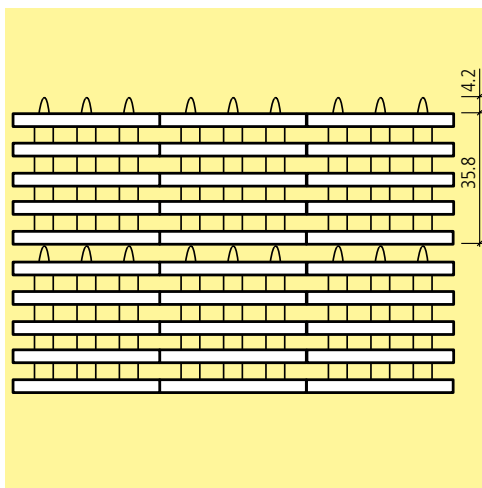


No.-art.	UP	L cm	B cm	H cm	Q m ² /pal	Q pce/m ²	P kg/pce	P kg/m ²	CHF/m ²	
gris, lisse										
114860	JD	99	50	30	12	7.2	6.66	25	167	80.00

Précisions

- Carrossable avec des voitures de tourisme.
- Recommandation : pente maximale < 20 %.



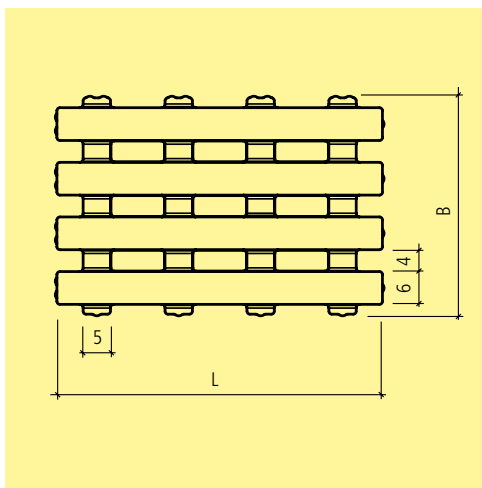


No.-art.	UP	L cm	B cm	H cm	Q m ² /pal	Q pce/m ²	P kg/m ²	CHF/m ²
Bande-gazon, gris, lisse, chanfreiné, avec ergots 4.2 cm								
133518	JD 99	40	40	12	5.76	6.25	185	109.00
Passe-pieds, gris, lisse, chanfreiné, avec ergots								
111017	JD 99	40	40	12	5.76	6.25	265	137.00

Précisions

- Plus petite quantité livrée : 1 couche (0.96 m² = 6 pièces)
- Carrossable avec des voitures de tourisme.





No.-art.	UP	L cm	B cm	H cm	Q m ² /pal	Q pce/m ²	P kg/m ²	CHF/m ²
gris, lisse, avec ergots autobloquants								
106476	JD 73	60	40	10	7.68	4.2	167	57.50
127131	JD 73	30	40	10	7.68	8.4	167	57.50
130016	JD 73	45	40	12	5.04	5.6	200	70.00

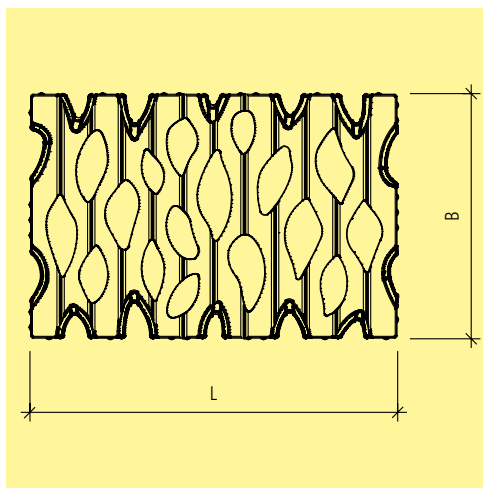
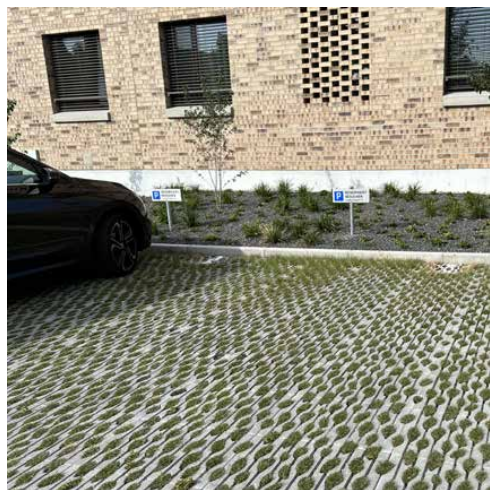
Précisions

- Proportion de joints env. 26 %. Capacité d'infiltration à l'état neuf avec remplissage des joints par des gravillons + mélange humus/sable env. 1025 l/s-ha.
- Combinable avec les passe-pieds pour grilles-gazon.
- Carrossable avec des voitures de tourisme.
- Recommandation : pente maximale < 20 %.

Directives de pose et d'installation

- Variantes pouvant être posées mécaniquement, voir "Pavages pouvant être posés mécaniquement".





No.-art.	UP	L cm	B cm	H cm	Q m ² /pal	Q pce/m ²	P kg/m ²	CHF/m ²	
gris, lisse, avec ergots									
108770	JD	21	60	40	10	7.68	4.2	147	57.50

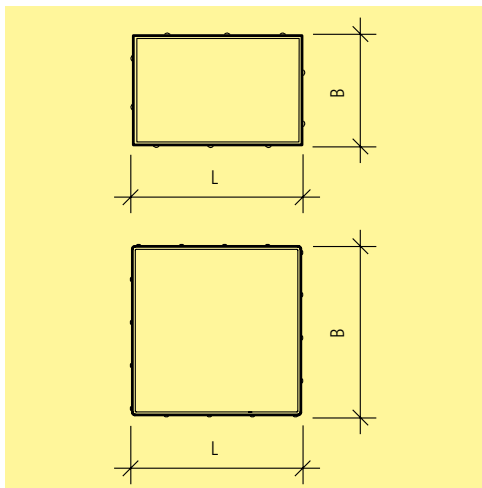
Précisions

- Proportion de joints d'environ 35 %. Capacité d'infiltration à l'état neuf avec remplissage des joints.
- Gravillons + mélange humus/sable env. 1300 l/s-ha.
- Les ergots d'identification servent d'orientation lors de la pose des grilles-gazon.
- Carrossable avec des voitures de tourisme.
- Recommandation : pente max. Pente < 20 %.

Directives de pose et d'installation

- Il est également possible d'utiliser des gravillons/gravillons décoratifs (par ex. 4 - 8/8 - 11 mm) comme matériau de jointolement.
- Pose possible uniquement en joints croisés.





No.-art.	UP	L cm	B cm	H cm	Q m ² /pal	Q pce/m ²	P kg/m ²	CHF/m ²
gris, lisse, chanfreiné								
102977	JD 73	60	40	8	7.68	4.2	180	61.50
100296	JD 73	60	40	10	5.76	4.2	225	77.00
129255	JD 73	40	40	12	4.8	6.25	270	77.00
anthracite, lisse, chanfreiné								
125682	JD 73	60	40	8	7.68	4.2	180	69.00
111192	JD 73	60	40	10	5.76	4.2	225	84.50
132775	JD 73	40	40	12	4.8	6.25	270	84.50





No.-art.	UP	type		L cm	B cm	H cm	P kg/m	P kg/pce	CHF/m
pour dalles hauteur 2 cm - 4.5 cm									
111858	JH	99	LIGHT Filet	200	6	1.5	0.3	0.6	9.70
pour dalles hauteur 3 cm - 5.5 cm									
105680	JH	99	LIGHT Filet	200	6	2.5	0.3	0.6	9.70
107815	JH	99	LIGHT	200	6	2.5	0.3	0.6	4.50
127102	JH	99	LIGHTFLEX	204	6	2.5	0.3	0.6	7.10
pour pavés autobloquants et pavés/dalles à partir de 6 cm de hauteur									
133828	JH	99	STARR	240	11.5	6.8	1	2.5	10.90
103995	JH	99	STARRFLEX	240	11.5	6.8	1	2.1	13.80

No.-art.	UP	spéc.		L cm	P kg/m	CHF/pce
Accessoires						
110235	JH	99	Clou	30	0.15	0.90

Champ d'application

- PAVE EDGE® Profilés de bordure STARR et STARR-FLEX pour pavés et pavés autobloquants, pierres naturelles, chemins en gravier, etc. (carrossables).
- 20 pces par paquet.
- LIGHT, LIGHTFLEX et LIGHT Filet pour cheminement piétonnier dans les aires de détente, les toits plats, etc. (praticable).

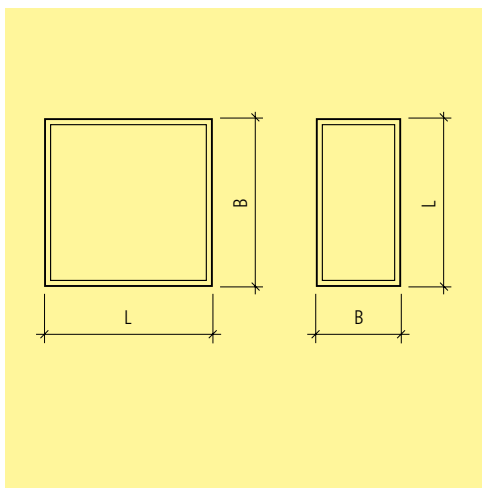
Précisions

- PAVE EDGE® Profilé de bordure LIGHT, LIGHTFLEX 22 pces par paquet.
- PAVE EDGE® LIGHT filet 12 pces par paquet.

Contenu de la livraison

- Les tubes de liaison enfichables sont livrés gratuitement.





No.-art.	UP	L cm	B cm	H cm	Q m ² /pal	Q pce/m ²	P kg/m ²	CHF/m ²
gris, lisse, chanfreiné, gris, H 3 cm, hydrophobe								
101195	✓ KE 22	40	40	3	18.24	6.25	68	34.00
153237	✓ KE 22	60	40	3	18.24	4.16	68	34.90
gris, lisse, chanfreiné, gris, H 4 cm, hydrophobe, UP 22								
125400	✓ KE 22	40	40	4	14.4	6.25	91	34.00
105750	✓ KE 22	50	25	4	15	8	91	38.00
125125	✓ KE 22	50	50	4	15	4	91	33.30
126595	✓ KE 22	60	40	4	14.4	4.16	91	34.90
gris, lisse, chanfreiné, gris, H 4 cm, hydrophobe, UP 14								
124729	✓ KE 14	40	40	4	8.96	6.25	91	34.00
138543	✓ KE 14	50	25	4	10.5	8	91	38.00
100556	✓ KE 14	50	50	4	14	4	91	33.30
131950	✓ KE 14	75	50	4	10.5	2.7	91	34.90

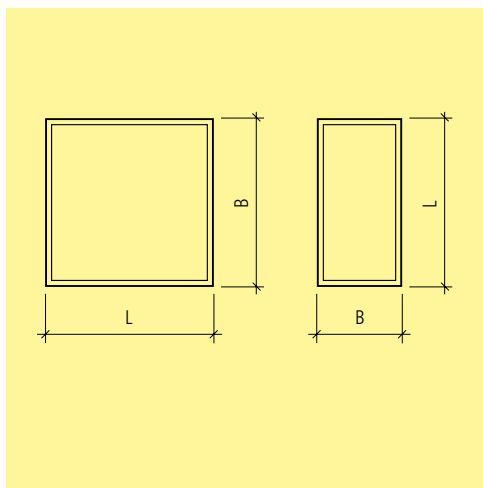
Champ d'application

· Les dalles de jardin de 3 et 4 cm de hauteur conviennent pour les toits plats, les terrasses, les balcons, etc. avec des charges légères.

Précisions

· Les dalles de jardin PARCO® SELECTION sont produites avec un traitement du béton (hydrophobisation du béton de fond).





No.-art.	UP	L cm	B cm	H cm	Q m ² /pal	Q pce/m ²	P kg/m ²	CHF/m ²
gris, sablé, chanfreiné, hydrophobe, H 3 cm								
128240	ⓘ KE 22	40	40	3	18.24	6.25	68	38.40
156690	✔ KE 22	60	40	3	18.24	4.16	68	39.50
anthracite, sablé, chanfreiné, hydrophobe, H 3 cm								
136107	✔ KE 22	40	40	3	18.24	6.25	68	42.00
gris, sablé, chanfreiné, hydrophobe, UP 22, H 4 cm								
131082	✔ KE 22	40	40	4	14.4	6.25	91	38.40
111346	✔ KE 22	50	25	4	15	8	91	43.20
128172	✔ KE 22	50	50	4	15	4	91	37.70
124131	✔ KE 22	60	40	4	14.4	4.16	91	39.50
gris, sablé, chanfreiné, hydrophobe, UP 16, H 4 cm								
126466	✔ KE 16	40	40	4	8.96	6.25	91	38.40
133712	✔ KE 16	50	50	4	14	4	91	37.70
103746	✔ KE 16	60	40	4	13.5	4.16	91	39.50
127165	✔ KE 16	80	40	4	8.96	3.1	91	65.50
123634	✔ KE 16	100	50	4	14	2	91	61.50
anthracite, sablé, chanfreiné, hydrophobe, H 4 cm								
138866	✔ KE 22	40	40	4	14.4	6.25	91	42.00
111912	✔ KE 22	50	25	4	15	8	91	47.40
112285	✔ KE 22	50	50	4	15	4	91	41.30
122634	✔ KE 22	60	40	4	14.4	4.16	91	43.20

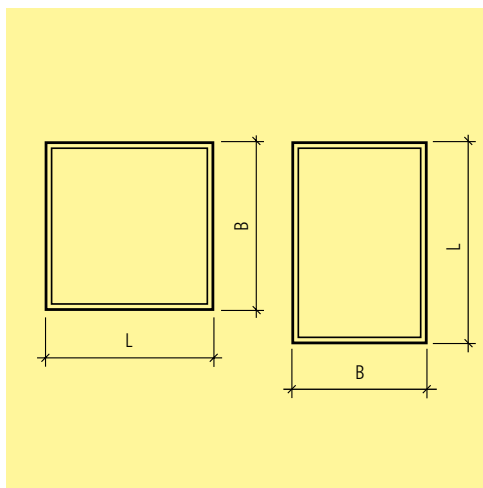
Champ d'application

· Les dalles de jardin de 3 et 4 cm de hauteur conviennent pour les toits plats, les terrasses, les balcons, etc. avec des charges légères.

Précisions

· Les dalles de jardin PARCO® FINA sont produites avec un traitement du béton (hydrophobisation du béton de fond).





No.-art.	UP	L cm	B cm	H cm	Q m ² /pal	Q pce/m ²	P kg/m ²	CHF/m ²
LEVENTINA gris, sablé, chanfreiné, UP 22								
139568	ⓘ KG 22	40	40	3	18.24	6.3	68	67.00
102763	ⓘ KG 22	40	40	4	14.4	6.3	90	67.00
123726	✔ KG 22	50	50	4	15	4	90	66.00
134094	✔ KG 22	60	40	4	14.4	4.16	90	66.00
LEVENTINA gris, sablé, chanfreiné, UP 16								
117054	✔ KG 16	40	40	4	8.96	6.3	90	67.00
136431	✔ KG 16	50	50	4	14	4	90	66.00
100866	✔ KG 16	60	40	4	13.5	4.16	90	66.00
GRISCHUNA gris-anthracite, sablé, chanfreiné, UP 22								
117148	ⓘ KG 22	40	40	3	18.24	6.3	68	67.00
125792	ⓘ KG 22	40	40	4	14.4	6.3	90	67.00
116585	✔ KG 22	50	50	4	15	4	90	66.00
102479	✔ KG 22	60	40	4	14.4	4.16	90	66.00
GRISCHUNA gris-anthracite, sablé, chanfreiné, UP 16								
134580	✔ KG 16	40	40	4	8.96	6.3	90	67.00
102433	✔ KG 16	50	50	4	14	4	90	66.00
132522	✔ KG 16	60	40	4	13.5	4.16	90	66.00
ALPINA edelweiss, sablé, chanfreiné								
104392	ⓘ KG 22	40	40	3	18.24	6.3	68	67.00
112771	✔ KG 22	40	40	4	14.4	6.3	90	67.00
101979	✔ KG 22	50	50	4	15	4	90	66.00
119009	✔ KG 22	60	40	4	14.4	4.16	90	66.00
CREMONA jaune, sablé, chanfreiné								
134126	✔ KG 16	40	40	4	8.96	6.25	90	79.00
111888	✔ KG 16	50	50	4	14	4	90	79.00
125008	✔ KG 16	60	40	4	13.5	4.16	90	79.00

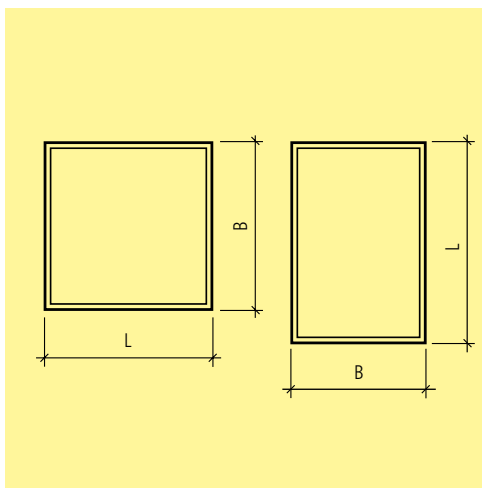
Champ d'application

- Les dalles de jardin de 3 cm et 4 cm de hauteur conviennent pour les toits plats, les terrasses, les balcons, etc. avec des charges légères.

Précisions

- Les dalles de jardin RESIDENZA® sont produites avec un traitement du béton (hydrophobisation du béton de fond).





No.-art.	UP	Couleur	L cm	B cm	H cm	Q pce/m ²	Q m ² /pal	P kg/m ²	CHF/m ²
sablé, chanfreiné									
134178	✓ KG	22 gris-anthracite	50	50	4	4	15	90	58.50
131841	✓ KG	22 gris-anthracite	60	40	4	4.2	14.4	90	58.50
137639	✓ KG	22 noir	50	50	4	4	15	90	58.50
119199	✓ KG	22 noir	60	40	4	4.2	14.4	90	58.50
126770	✓ KG	22 blanc	50	50	4	4	15	90	58.50
120430	✓ KG	22 blanc	60	40	4	4.2	14.4	90	58.50

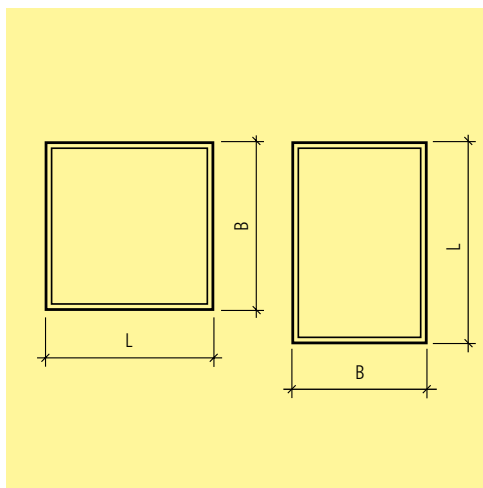
Champ d'application

- Les dalles de jardin de 4 cm de hauteur conviennent pour les toits plats, les terrasses, les balcons, etc. avec des charges légères.

Précisions

- Les dalles de jardin ESTRELLA fino sont produites avec un traitement du béton (hydrophobisation du béton de fond).





No.-art.	UP	Couleur	L cm	B cm	H cm	Q pce/m ²	Q m ² /pal	P kg/m ²	CHF/m ²
sablé, chanfreiné									
126699	KE	TAUPE	50	50	4	4	15	90	65.00
121623	KE	TAUPE	60	40	4	4.2	14.4	90	65.00
132300	KE	ROSA	50	50	4	4	15	90	65.00
162068	KE	ROSA	60	40	4	4.2	14.4	90	65.00
149171	KE	STONE	50	50	4	4	15	90	65.00
185320	KE	STONE	60	40	4	4.2	14.4	90	65.00
185297	KE	SILVER	50	50	4	4	15	90	65.00
154285	KE	SILVER	60	40	4	4.2	14.4	90	65.00

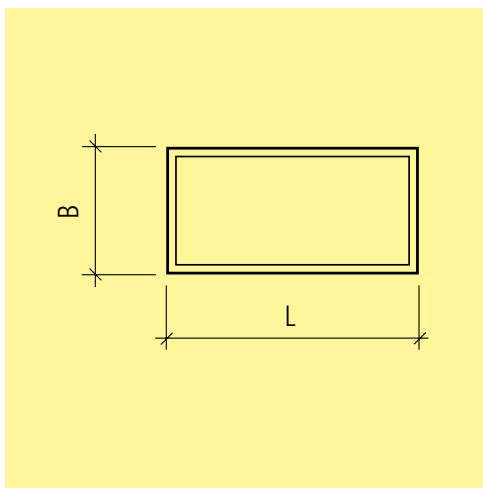
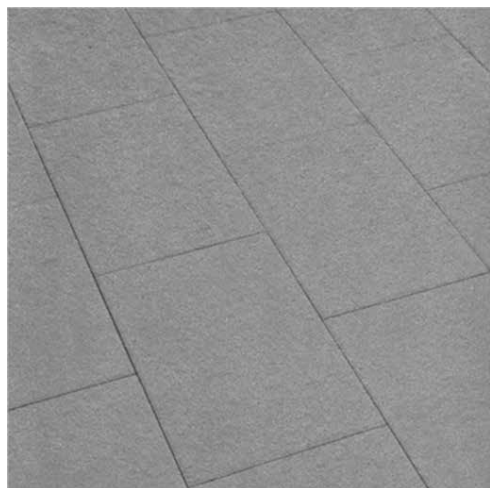
Champ d'application

· Les dalles de jardin de 4 cm de hauteur conviennent pour les toits plats, les terrasses, les balcons, etc. avec des charges légères.

Précisions

· Les dalles de jardin GLORIA sont produites avec un traitement du béton (hydrophobisation du béton de fond)





No.-art.	UP	L cm	B cm	H cm	Q pce/pal	Q pce/m ²	Q m ² /pal	P kg/m ²	CHF/m ²
gris, sablé, chanfreiné, vitrifié									
546011	KK 99	80	40	4	26	3.12	8.33	94	71.50
noir graphite, sablé, chanfreiné, vitrifié									
546012	KK 99	80	40	4	26	3.12	8.33	94	71.50
blanc-basalte, sablé, chanfreiné, vitrifié									
546013	KK 99	80	40	4	26	3.12	8.33	94	71.50
graphite-gris, sablé, chanfreiné, vitrifié									
567110	KK 99	80	40	4	26	3.12	8.33	94	71.50

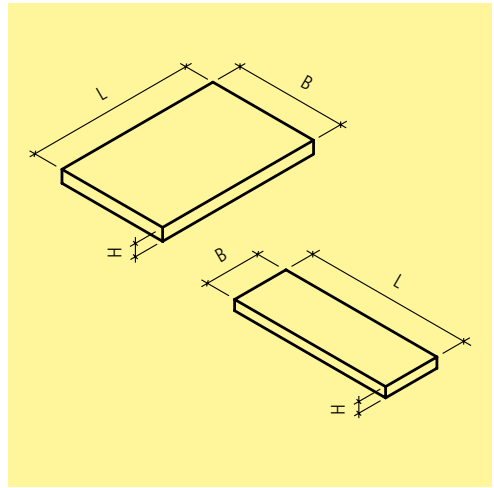
Champ d'application

- Les dalles de jardin de 4 cm de hauteur conviennent pour les toits plats, les terrasses, les balcons, etc. avec des charges légères.

Précisions

- Les dalles de jardin d'une épaisseur de 4 cm conviennent aux toits plats, terrasses, balcons, etc. avec de faibles charges.





No.-art.	UP	L cm	B cm	H cm	P kg/m ²	CHF/m ²
gris, lisse, arêtes vives, à 0.50 m² par dalle en béton						
124582	KG 14, 21	var.	var.	6	147	212.00
137584	KG 14, 21	var.	var.	8	196	229.00
110870	KG 14, 21	var.	var.	10	245	262.00
137179	KG 14, 21	var.	var.	12	294	284.00
125877	KG 14, 21	var.	var.	14	343	311.00
137476	KG 14, 21	var.	var.	16	392	343.00
137623	KG 14, 21	var.	var.	18	441	377.00
126384	KG 14, 21	var.	var.	20	490	407.00
gris, lisse, arêtes vives, de 0.51 à 1.50 m² par dalle en béton						
124264	KG 14, 21	var.	var.	6	147	198.00
104579	KG 14, 21	var.	var.	8	196	216.00
112147	KG 14, 21	var.	var.	10	245	249.00
133190	KG 14, 21	var.	var.	12	294	269.00
111074	KG 14, 21	var.	var.	14	343	295.00
106010	KG 14, 21	var.	var.	16	392	322.00
131214	KG 14, 21	var.	var.	18	441	351.00
114714	KG 14, 21	var.	var.	20	490	382.00
gris, lisse, arêtes vives, de 1.51 à 4.0 m² par dalle en béton						
121349	KG 14, 21	var.	var.	8	196	204.00
134894	KG 14, 21	var.	var.	10	245	237.00
101819	KG 14, 21	var.	var.	12	294	258.00
102018	KG 14, 21	var.	var.	14	343	274.00
125745	KG 14, 21	var.	var.	16	392	297.00
128335	KG 14, 21	var.	var.	18	441	322.00
126736	KG 14, 21	var.	var.	20	490	346.00
gris, sablé, arêtes vives, jusqu'à 0.50 m² par dalle en béton						
131036	KG 14, 21	var.	var.	6	147	235.00
136649	KG 14, 21	var.	var.	8	196	251.00
106106	KG 14, 21	var.	var.	10	245	287.00
101424	KG 14, 21	var.	var.	12	294	309.00
100181	KG 14, 21	var.	var.	14	343	342.00
107349	KG 14, 21	var.	var.	16	392	377.00
127998	KG 14, 21	var.	var.	18	441	413.00
125293	KG 14, 21	var.	var.	20	490	447.00

No.-art.	UP	L cm	B cm	H cm	P kg/m ²	CHF/m ²
gris, sablé, arêtes vives, de 0.51 à 1.50 m² par dalle en béton						
130266	KG 14, 21	var.	var.	6	147	222.00
113700	KG 14, 21	var.	var.	8	196	237.00
119512	KG 14, 21	var.	var.	10	245	273.00
128726	KG 14, 21	var.	var.	12	294	295.00
138411	KG 14, 21	var.	var.	14	343	324.00
125195	KG 14, 21	var.	var.	16	392	354.00
103483	KG 14, 21	var.	var.	18	441	390.00
135253	KG 14, 21	var.	var.	20	490	421.00
gris, sablé, arêtes vives, de 1.51 à 4.0 m² par dalle en béton						
100495	KG 14, 21	var.	var.	8	196	244.00
132970	KG 14, 21	var.	var.	10	245	283.00
132749	KG 14, 21	var.	var.	12	294	302.00
114865	KG 14, 21	var.	var.	14	343	320.00
127343	KG 14, 21	var.	var.	16	392	342.00
122472	KG 14, 21	var.	var.	18	441	366.00
109246	KG 14, 21	var.	var.	20	490	391.00
anthracite, lisse, arêtes vives, jusqu'à 0.50 m² par dalle en béton						
123757	KG 14, 21	var.	var.	6	147	220.00
119254	KG 14, 21	var.	var.	8	196	238.00
135251	KG 14, 21	var.	var.	10	245	274.00
116953	KG 14, 21	var.	var.	12	294	300.00
125199	KG 14, 21	var.	var.	14	343	330.00
131626	KG 14, 21	var.	var.	16	392	363.00
108976	KG 14, 21	var.	var.	18	441	398.00
113513	KG 14, 21	var.	var.	20	490	432.00
anthracite, lisse, arêtes vives, de 0.51 à 1.50 m² par dalle en béton						
139754	KG 14, 21	var.	var.	6	147	205.00
124003	KG 14, 21	var.	var.	8	196	226.00
103336	KG 14, 21	var.	var.	10	245	261.00
105279	KG 14, 21	var.	var.	12	294	284.00
105863	KG 14, 21	var.	var.	14	343	310.00
126370	KG 14, 21	var.	var.	16	392	342.00
133559	KG 14, 21	var.	var.	18	441	375.00
125029	KG 14, 21	var.	var.	20	490	406.00
anthracite, lisse, arêtes vives, de 1.51 à 4,0 m² par dalle en béton						
139723	KG 14, 21	var.	var.	8	196	214.00
139749	KG 14, 21	var.	var.	10	245	250.00
137999	KG 14, 21	var.	var.	12	294	272.00
130948	KG 14, 21	var.	var.	14	343	293.00
117997	KG 14, 21	var.	var.	16	392	315.00
133243	KG 14, 21	var.	var.	18	441	344.00
124382	KG 14, 21	var.	var.	20	490	371.00
anthracite, sablé, arêtes vives, jusqu'à 0.50 m² par dalle en béton						
112197	KG 14, 21	var.	var.	6	147	242.00
115016	KG 14, 21	var.	var.	8	196	262.00
130159	KG 14, 21	var.	var.	10	245	301.00
125524	KG 14, 21	var.	var.	12	294	325.00
104404	KG 14, 21	var.	var.	14	343	360.00
121350	KG 14, 21	var.	var.	16	392	395.00
107510	KG 14, 21	var.	var.	18	441	435.00
126516	KG 14, 21	var.	var.	20	490	472.00

No.-art.	UP	L cm	B cm	H cm	P kg/m ²	CHF/m ²
anthracite, sablé, arêtes vives, de 0.51 à 1.50 m² par dalle en béton						
122549	KG	14, 21	var.	6	147	230.00
135366	KG	14, 21	var.	8	196	250.00
113920	KG	14, 21	var.	10	245	289.00
111738	KG	14, 21	var.	12	294	310.00
106071	KG	14, 21	var.	14	343	341.00
137945	KG	14, 21	var.	16	392	375.00
117157	KG	14, 21	var.	18	441	412.00
125841	KG	14, 21	var.	20	490	446.00
anthracite, sablé, arêtes vives, de 1.51 à 4.0 m² par dalle en béton						
129670	KG	14, 21	var.	8	196	254.00
138231	KG	14, 21	var.	10	245	294.00
111818	KG	14, 21	var.	12	294	316.00
108334	KG	14, 21	var.	14	343	337.00
101937	KG	14, 21	var.	16	392	361.00
106609	KG	14, 21	var.	18	441	389.00
112655	KG	14, 21	var.	20	490	416.00
No.-art.	UP	spéc.				CHF/m
Suppléments de traitement						
118369	ZY	14, 21	Chanfrein 5/5 mm			1.10
125056	ZY	14, 21	Chanfrein 10/10 mm			2.10
No.-art.	UP	spéc.				CHF/pce
Suppléments de traitement						
106904	ZY	14, 21	Ancrage galvanisé Rd12 sans plaque de recouvrement			10.50
111087	ZY	14, 21	Ancrage galvanisé Rd16 sans plaque de recouvrement			12.60

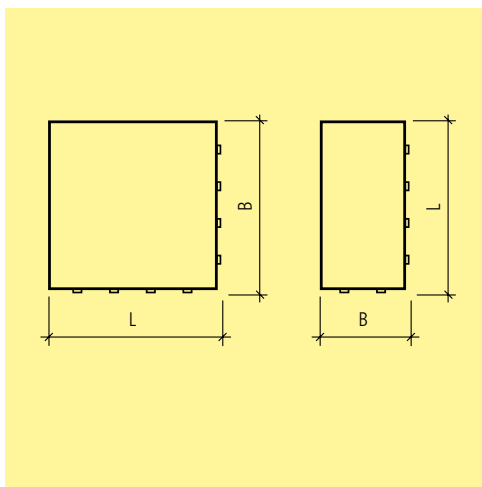
Précisions

- Pas de quantité minimale de commande.
- La quantité minimale facturée est de 1 m².
- D'autres couleurs et épaisseurs, des variantes chanfreinées, des formats plus grands ainsi que des formats non rectangulaires sont également disponibles sur commande. Prix et faisabilité sur demande.
- Le prix comprend l'armature pour H 6 cm et 8 cm pour la zone praticable et pour H 10 cm à 20 cm pour la zone carrossable pour les voitures.
- Prix pour les zones accessibles aux camions sur demande.
- La longueur maximale disponible est de 200 cm. Dimensions possibles sur demande.
- Les dimensions possibles dépendent du cas de charge et du rapport longueur/largeur.
- Les rapports longueur/largeur > 3:1 sont plus exigeants sur le plan statique et doivent être vérifiés.
- Le dimensionnement de la couche de fondation doit être effectué conformément à la norme VSS 40 585.
- Surface lisse : valeur antidérapante R12 (GS3).
- Surface sablée : valeur antidérapante R13 (GS4).
- Disponible aussi en version FERRO CONCRETE®.

Directives de pose et d'installation

- Il est recommandé d'utiliser des entretoises. Les dalles soumises à la circulation doivent être posées avec des entretoises.





No.-art.	UP	L cm	B cm	H cm	Q pce/pal	Q m ² /pal	Q pce/m ²	P kg/m ²	P kg/pce	CHF/m ²	
gris, sablé, petit chanfrein (2x2 mm), avec distanceurs 5 mm											
139916	KG	14	80	60	5	20	9.62	2.08	120	58	166.00
100625	KG	14	80	80	5	10	6.41	1.56	120	77	135.00
107914	KG	14	120	40	5	20	9.62	2.08	120	58	175.00
131652	KG	14	120	80	5	10	9.62	1.04	120	115	124.00
anthracite, sablé, petit chanfrein (2x2 mm), avec distanceurs 5 mm											
103537	KG	14	80	60	5	20	9.62	2.08	120	58	178.00
108842	KG	14	80	80	5	10	6.41	1.56	120	77	148.00
104570	KG	14	120	40	5	20	9.62	2.08	120	58	183.00
106344	KG	14	120	80	5	10	9.62	1.04	120	115	135.00
Distanceurs 2 mm, taloché, arêtes vives, gris, légèrement armé											
114772	KG	22	100	50	5	20	10	2	112.5	56.25	112.00
123078	KG	22	100	100	5	10	10	1	112.5	112.5	112.00
Distanceurs 2 mm, sablé, arêtes vives, gris, légèrement armé											
136160	KG	22	100	50	5	20	10	2	112.5	56.25	132.00
119709	KG	22	100	100	5	10	10	1	112.5	112.5	132.00

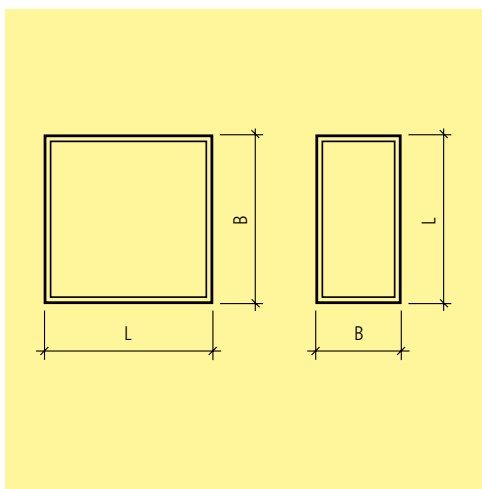
Précisions

- D'autres formats peuvent être découpés sur commande. Un supplément est facturé pour les travaux de coupe.

Directives de pose et d'installation

- Pose seulement sur surface solide.
- Après la pose, les dalles doivent être intensivement nettoyées à l'eau.





No.-art.	UP	L cm	B cm	H cm	Q m ² /pal	Q pce/m ²	P kg/m ²	CHF/m ²
gris, sablé, chanfreiné, H 2 cm								
117223	✓ KF 99	40	40	2.2	15.36	6.3	56	46.00
131462	✓ KF 99	50	50	2.2	24	4	56	46.00
gris, sablé, chanfreiné, H 3 cm								
126324	✓ KF 99	40	40	3	10.88	6.3	75	40.70
104387	✓ KF 99	50	25	3	12.75	8	75	45.10
123225	✓ KF 99	50	50	3	17	4	75	39.00
138162	✓ KF 99	60	40	3	16.32	4.2	75	40.70
gris, sablé, chanfreiné, H 4 cm								
105492	✓ KF 99	40	40	4	8	6.3	100	40.70
107282	✓ KF 99	50	25	4	9.75	8	100	43.90
132627	✓ KF 99	50	50	4	12.5	4	100	39.00
139458	✓ KF 99	60	30	4	10.8	5.56	100	43.90
133861	✓ KF 99	60	40	4	12	4.2	100	40.70
130064	✓ KF 99	60	60	4	10.8	2.8	100	43.90
129916	✓ KF 99	75	50	4	9.75	2.7	100	43.90
133215	✓ KF 99	80	40	4	8.32	3.2	100	43.90
101765	⊙ KF 99	90	30	4	7.02	3.7	100	60.00
123838	⊙ KF 99	100	20	4	10	5	100	76.00
112113	⊙ KF 99	100	25	4	12.5	4	100	70.50
111568	⊙ KF 99	100	30	4	7.8	3.33	100	63.00
106059	⊙ KF 99	100	40	4	10.4	2.5	100	63.00
130783	✓ KF 99	100	50	4	12.5	2	100	43.90
gris, sablé, chanfreiné, H 5 cm								
109464	✓ KF 99	50	50	5	11	4	125	46.00
139337	⊙ KF 99	60	60	5	9	2.8	125	46.00
111876	⊙ KF 99	100	50	5	11	2	125	46.00
104674	⊙ KF 99	100	60	5	13.2	1.7	125	46.00
anthracite, sablé, chanfreiné, H 2 cm								
118445	⊙ KF 99	40	40	2.2	15.36	6.3	56	54.00
119798	⊙ KF 99	50	50	2.2	24	4	56	54.00

No.-art.	UP	L cm	B cm	H cm	Q m ² /pal	Q pce/m ²	P kg/m ²	CHF/m ²
anthracite, sablé, chanfreiné, H 3 cm								
105213	✓ KF 99	40	40	3	10.88	6.3	75	44.30
111352	ⓘ KF 99	50	25	3	12.75	8	75	48.50
136912	✓ KF 99	50	50	3	17	4	75	43.10
127894	✓ KF 99	60	40	3	16.32	4.2	75	44.30
anthracite, sablé, chanfreiné, H 4 cm								
138505	✓ KF 99	40	40	4	8	6.3	100	44.30
139437	✓ KF 99	50	25	4	9.75	8	100	47.30
136552	✓ KF 99	50	50	4	12.5	4	100	43.10
126126	ⓘ KF 99	60	30	4	10.8	5.56	100	47.30
128343	✓ KF 99	60	40	4	12	4.2	100	44.30
137073	ⓘ KF 99	60	60	4	10.8	2.8	100	47.30
119857	✓ KF 99	75	50	4	9.75	2.7	100	47.30
118939	✓ KF 99	80	40	4	8.32	3.2	100	47.30
100414	ⓘ KF 99	90	30	4	7.02	3.7	100	63.00
127720	ⓘ KF 99	100	20	4	10	5	100	79.50
128580	ⓘ KF 99	100	25	4	12.5	4	100	75.00
124691	ⓘ KF 99	100	30	4	7.8	3.33	100	66.00
116139	ⓘ KF 99	100	40	4	10.4	2.5	100	66.00
117251	✓ KF 99	100	50	4	12.5	2	100	47.30
anthracite, sablé, chanfreiné, H 5 cm								
124734	ⓘ KF 99	50	50	5	11	4	125	50.50
139242	ⓘ KF 99	60	60	5	9	2.8	125	50.50
137321	ⓘ KF 99	100	50	5	11	2	125	50.50
jaune Jura, sablé, chanfreiné, H 3 cm								
103657	✓ KF 99	40	40	3	10.88	6.3	75	48.50
135570	ⓘ KF 99	50	25	3	12.75	8	75	52.50
106272	✓ KF 99	50	50	3	17	4	75	48.30
110743	ⓘ KF 99	60	40	3	16.32	4.2	75	49.30
jaune Jura, sablé, chanfreiné, H 4 cm								
107305	✓ KF 99	40	40	4	8	6.3	100	48.50
109159	✓ KF 99	50	25	4	9.75	8	100	51.50
113384	✓ KF 99	50	50	4	12.5	4	100	47.30
113486	✓ KF 99	60	40	4	12	4.2	100	48.50
108758	ⓘ KF 99	60	60	4	10.8	2.8	100	51.50
118228	✓ KF 99	75	50	4	9.75	2.7	100	51.50
110932	✓ KF 99	100	50	4	12.5	2	100	51.50
jaune Jura, sablé, chanfreiné, H 5 cm								
114743	ⓘ KF 99	50	50	5	11	4	125	56.50
133045	ⓘ KF 99	60	60	5	9	2.8	125	56.50
127211	ⓘ KF 99	100	50	5	11	2	125	56.50

Précisions

- Les articles qui ne sont pas disponibles en stock sont soumis à une obligation d'achat. Aucun retour n'est possible.
- Pour les articles qui ne sont pas disponibles en stock, un supplément pour petite quantité est perçu pour les surfaces inférieures à 100 m².

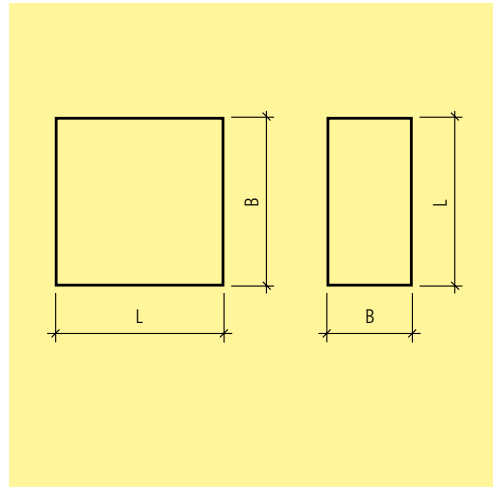
Directives de pose et d'installation

- Les dalles H 2 cm doivent être posées sur toute leur surface sur un lit de gravillons.
- Les dalles H 4 cm 100 x 20 cm, 100 x 25 cm et 100 x 30 cm doivent être posées sur toute leur surface sur un lit de gravillons.
- Nous recommandons d'utiliser des entretoises.

Avantages

- Plus grande résistance à la pression et à l'abrasion
- Plus grande résistance à l'essence, à l'huile et aux autres produits agressifs.





No.-art.	UP	L cm	B cm	H cm	Q m ² /pal	Q pce/m ²	P kg/m ²	CHF/m ²
gris, sablé, arêtes vives, H 3 cm								
126255	☺ KF 99	40	40	3	10.88	6.3	75	45.10
129475	☺ KF 99	50	25	3	12.75	8	75	47.30
114935	☺ KF 99	50	50	3	17	4	75	41.80
126004	☺ KF 99	60	40	3	16.32	4.2	75	45.10
gris, sablé, arêtes vives, H 4 cm								
107628	☺ KF 99	40	40	4	8	6.3	100	44.30
109093	☺ KF 99	50	25	4	9.75	8	100	47.30
130727	☺ KF 99	50	50	4	12.5	4	100	41.80
100887	☺ KF 99	60	30	4	10.8	5.56	100	46.10
119278	☺ KF 99	60	40	4	12	4.2	100	44.30
130975	☺ KF 99	60	60	4	10.8	2.8	100	46.10
124030	☺ KF 99	75	50	4	9.75	2.7	100	46.10
124588	☺ KF 99	80	40	4	8.32	3.2	100	46.10
116701	☺ KF 99	90	30	4	7.02	3.7	100	63.00
101687	☺ KF 99	100	20	4	10	5	100	77.00
116053	☺ KF 99	100	25	4	12.5	4	100	70.00
112150	☺ KF 99	100	30	4	7.8	3.4	100	62.00
122421	☺ KF 99	100	40	4	10.4	2.5	100	62.00
107208	☺ KF 99	100	50	4	12.5	2	100	46.10
gris, sablé, arêtes vives, H 5 cm								
123476	☺ KF 99	50	50	5	11	4	125	48.50
129379	☺ KF 99	60	60	5	9	2.8	125	48.50
126048	☺ KF 99	100	20	5	8.8	5	125	77.00
134691	☺ KF 99	100	25	5	11	4	125	71.50
114791	☺ KF 99	100	30	5	6.6	3.4	125	62.00
109864	☺ KF 99	100	40	5	8.8	2.5	125	62.00
130011	☺ KF 99	100	50	5	11	2	125	48.50
116236	☺ KF 99	100	60	5	13.2	1.7	125	48.50

No.-art.	UP	L cm	B cm	H cm	Q m ² /pal	Q pce/m ²	P kg/m ²	CHF/m ²
anthracite, sablé, arêtes vives, H 4 cm								
118185	ⓘ KF 99	40	40	4	8	6.3	100	47.40
121154	ⓘ KF 99	50	25	4	9.75	8	100	49.80
120355	ⓘ KF 99	50	50	4	12.5	4	100	45.40
120043	ⓘ KF 99	60	30	4	10.8	5.56	100	49.80
136446	ⓘ KF 99	60	40	4	12	4.2	100	47.40
100417	ⓘ KF 99	60	60	4	10.8	2.8	100	49.80
108574	ⓘ KF 99	75	50	4	9.75	2.7	100	49.80
103126	ⓘ KF 99	80	40	4	8.32	3.2	100	49.80
124650	ⓘ KF 99	90	30	4	7.02	3.7	100	66.00
113499	ⓘ KF 99	100	20	4	10	5	100	80.00
105660	ⓘ KF 99	100	25	4	12.5	4	100	75.50
130938	ⓘ KF 99	100	30	4	7.8	3.4	100	66.00
124194	ⓘ KF 99	100	40	4	10.4	2.5	100	66.00
104180	ⓘ KF 99	100	50	4	12.5	2	100	49.80
anthracite, sablé, arêtes vives, H 5 cm								
126673	ⓘ KF 99	50	50	5	11	4	125	52.50
115405	ⓘ KF 99	60	60	5	9	2.8	125	52.50
138649	ⓘ KF 99	100	20	5	8.8	5	125	80.00
115479	ⓘ KF 99	100	25	5	11	4	125	75.50
113217	ⓘ KF 99	100	30	5	6.6	3.4	125	66.00
132277	ⓘ KF 99	100	40	5	8.8	2.5	125	66.00
129915	ⓘ KF 99	100	50	5	11	2	125	54.00
109329	ⓘ KF 99	100	60	5	13.2	1.7	125	54.00

Précisions

- Les articles qui ne sont pas disponibles en stock sont soumis à une obligation d'achat. Aucun retour n'est possible.
- Pour les articles qui ne sont pas disponibles en stock, un supplément pour petite quantité est perçu pour les surfaces inférieures à 100 m².

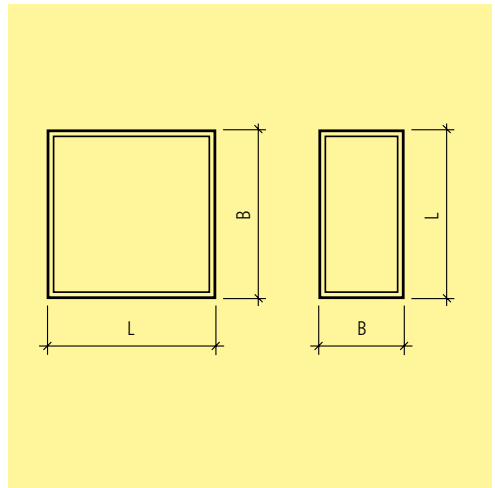
Directives de pose et d'installation

- Les dalles H 4 cm 100 x 20 cm, 100 x 25 cm et 100 x 30 cm doivent être posées sur toute leur surface sur un lit de gravillons.
- Nous recommandons d'utiliser des entretoises.

Avantages

- Plus grande résistance à la pression et à l'abrasion
- Plus grande résistance à l'essence, à l'huile et aux autres produits agressifs.





No.-art.	UP	L cm	B cm	H cm	Q m ² /pal	Q pce/m ²	P kg/m ²	CHF/m ²
gris, sablé, chanfreiné, praticable, H 6 cm								
118869	🔄 KF 99	40	40	6	5.76	6.3	150	52.50
108751	🔄 KF 99	50	25	6	6.75	8	150	52.50
138517	🔄 KF 99	50	50	6	9	4	150	52.50
116729	🔄 KF 99	60	30	6	7.56	5.56	150	52.50
127895	🔄 KF 99	60	40	6	8.64	4.2	150	52.50
111535	🔄 KF 99	60	60	6	7.56	2.8	150	52.50
111582	🔄 KF 99	75	50	6	6.75	2.7	150	52.50
108432	🔄 KF 99	80	40	6	5.76	3.2	150	52.50
108200	🔄 KF 99	90	30	6	4.86	3.7	150	68.00
104320	🔄 KF 99	100	20	6	7.2	5	150	86.50
111016	🔄 KF 99	100	25	6	9	4	150	79.50
134392	🔄 KF 99	100	30	6	5.4	3.33	150	70.50
104467	🔄 KF 99	100	40	6	7.2	2.5	150	70.50
131616	🔄 KF 99	100	50	6	9	2	150	52.50
gris, sablé, chanfreiné, praticable, H 8 cm								
132331	🔄 KF 99	90	30	8	3.78	3.7	200	74.50
114132	🔄 KF 99	100	20	8	5.6	5	200	92.50
119635	🔄 KF 99	100	25	8	7	4	200	85.50
125162	🔄 KF 99	100	30	8	4.2	3.33	200	77.00
126376	🔄 KF 99	100	40	8	5.6	2.5	200	77.00
gris, sablé, chanfreiné, carrossable véhicules légers, H 8 cm								
131128	🔄 KF 99	40	40	8	5.76	6.3	200	62.50
137821	🔄 KF 99	50	25	8	6	8	200	62.50
130713	🔄 KF 99	50	50	8	6	4	200	62.50
134522	🔄 KF 99	60	30	8	4.32	5.56	200	62.50
138705	🔄 KF 99	60	40	8	5.76	4.2	200	62.50
127754	🔄 KF 99	60	60	8	4.32	2.8	200	62.50
119844	🔄 KF 99	75	50	8	5.25	2.7	200	62.50
130375	🔄 KF 99	80	40	8	4.48	3.2	200	62.50
106471	🔄 KF 99	100	50	8	6	2	200	62.50
gris, sablé, chanfreiné, carrossable véhicules légers, H 10 cm								
120144	🔄 KF 99	90	30	10	2.97	3.7	250	76.50
112784	🔄 KF 99	100	20	10	4.4	5	250	96.00
130524	🔄 KF 99	100	25	10	5.5	4	250	96.00

No.-art.	UP	L cm	B cm	H cm	Q m ² /pal	Q pce/m ²	P kg/m ²	CHF/m ²
136252	ⓘ KF 99	100	30	10	3.3	3.33	250	79.00
125079	ⓘ KF 99	100	40	10	4.4	2.5	250	79.00
122624	Ⓢ KF 99	100	50	10	5	2	250	65.00
gris, sablé, chanfreiné, carrossable véhicules lourds, H 10 cm								
122568	Ⓢ KF 99	40	40	10	4.8	6.3	250	65.00
113134	ⓘ KF 99	50	25	10	5	8	250	65.00
100679	Ⓢ KF 99	50	50	10	5	4	250	65.00
132547	ⓘ KF 99	60	30	10	3.6	5.56	250	65.00
101639	Ⓢ KF 99	60	40	10	4.8	4.2	250	65.00
135810	ⓘ KF 99	60	60	10	3.6	2.8	250	65.00
134752	ⓘ KF 99	75	50	10	3.75	2.7	250	65.00
100127	ⓘ KF 99	80	40	10	4.8	3.2	250	65.00
anthracite, sablé, chanfreiné, praticable, H 6 cm								
108476	ⓘ KF 99	40	40	6	5.76	6.3	150	59.50
126173	ⓘ KF 99	50	25	6	6.75	8	150	59.50
122879	ⓘ KF 99	50	50	6	9	4	150	59.50
117045	ⓘ KF 99	60	30	6	7.56	5.56	150	59.50
113539	ⓘ KF 99	60	40	6	8.64	4.2	150	59.50
136250	ⓘ KF 99	60	60	6	7.56	2.8	150	59.50
109311	ⓘ KF 99	75	50	6	6.75	2.7	150	59.50
117111	ⓘ KF 99	90	30	6	4.86	3.7	150	73.50
110795	ⓘ KF 99	100	20	6	7.2	5	150	92.50
110841	ⓘ KF 99	100	25	6	9	4	150	85.50
103685	ⓘ KF 99	100	30	6	5.4	3.33	150	76.00
139662	ⓘ KF 99	100	40	6	7.2	2.5	150	76.00
105028	ⓘ KF 99	100	50	6	9	2	150	59.50
anthracite, sablé, chanfreiné, praticable, H 8 cm								
112711	ⓘ KF 99	90	30	8	3.78	3.7	200	81.50
126567	ⓘ KF 99	100	20	8	5.6	5	200	99.50
109428	ⓘ KF 99	100	25	8	7	4	200	92.50
109661	ⓘ KF 99	100	30	8	4.2	3.33	200	84.00
127758	ⓘ KF 99	100	40	8	5.6	2.5	200	84.00
anthracite, sablé, chanfreiné, carrossable véhicules légers, H 8 cm								
116166	ⓘ KF 99	40	40	8	5.76	6.3	200	68.50
127339	ⓘ KF 99	50	25	8	6	8	200	68.50
118362	ⓘ KF 99	50	50	8	6	4	200	68.50
120555	ⓘ KF 99	60	30	8	4.32	5.56	200	68.50
126801	ⓘ KF 99	60	40	8	5.76	4.2	200	68.50
119545	ⓘ KF 99	60	60	8	4.32	2.8	200	68.50
127291	ⓘ KF 99	75	50	8	5.25	2.7	200	68.50
104529	ⓘ KF 99	100	50	8	6	2	200	68.50
anthracite, sablé, chanfreiné, carrossable véhicules légers, H 10 cm								
139669	ⓘ KF 99	90	30	10	2.97	3.7	250	85.50
114208	ⓘ KF 99	100	20	10	4.4	5	250	105.00
111222	ⓘ KF 99	100	25	10	5.5	4	250	98.50
110414	ⓘ KF 99	100	30	10	3.3	3.33	250	87.50
123116	ⓘ KF 99	100	40	10	4.4	2.5	250	87.50
100362	ⓘ KF 99	100	50	10	5	2	250	72.00
anthracite, sablé, chanfreiné, carrossable véhicules lourds, H 10 cm								
106381	ⓘ KF 99	40	40	10	4.8	6.3	250	72.00
114281	ⓘ KF 99	50	25	10	5	8	250	72.00
113157	ⓘ KF 99	50	50	10	5	4	250	72.00
110390	ⓘ KF 99	60	30	10	3.6	5.56	250	72.00
114704	ⓘ KF 99	60	40	10	4.8	4.2	250	72.00
111604	ⓘ KF 99	60	60	10	3.6	2.8	250	72.00
116737	ⓘ KF 99	75	50	10	3.75	2.7	250	72.00

No.-art.	UP	L cm	B cm	H cm	Q m ² /pal	Q pce/m ²	P kg/m ²	CHF/m ²
jaune Jura, sablé, chanfreiné, praticable, H 6 cm								
128413	ⓘ KF 99	40	40	6	5.76	6.3	150	65.50
135475	ⓘ KF 99	50	25	6	6.75	8	150	65.50
139217	ⓘ KF 99	50	50	6	9	4	150	65.50
133285	ⓘ KF 99	60	40	6	8.64	4.2	150	65.50
137668	ⓘ KF 99	60	60	6	7.56	2.8	150	65.50
102459	ⓘ KF 99	75	50	6	6.75	2.7	150	65.50
118812	ⓘ KF 99	100	50	6	9	2	150	65.50
jaune Jura, sablé, chanfreiné, carrossable véhicules légers, H 8 cm								
101572	ⓘ KF 99	40	40	8	5.76	6.3	200	74.50
121767	ⓘ KF 99	50	25	8	6	8	200	74.50
105077	ⓘ KF 99	50	50	8	6	4	200	74.50
115147	ⓘ KF 99	60	40	8	5.76	4.2	200	74.50
105276	ⓘ KF 99	60	60	8	4.32	2.8	200	74.50
124761	ⓘ KF 99	75	50	8	5.25	2.7	200	74.50
123546	ⓘ KF 99	100	50	8	6	2	200	74.50
jaune Jura, sablé, chanfreiné, carrossable véhicules légers, H 10 cm								
124961	ⓘ KF 99	100	50	10	5	2	250	77.00
jaune Jura, sablé, chanfreiné, carrossable véhicules lourds, H 10 cm								
104428	ⓘ KF 99	40	40	10	4.8	6.3	250	77.00
129739	ⓘ KF 99	50	25	10	5	8	250	77.00
121929	ⓘ KF 99	50	50	10	5	4	250	77.00
128297	ⓘ KF 99	60	40	10	4.8	4.2	250	77.00
133468	ⓘ KF 99	60	60	10	3.6	2.8	250	77.00
138755	ⓘ KF 99	75	50	10	3.75	2.7	250	77.00

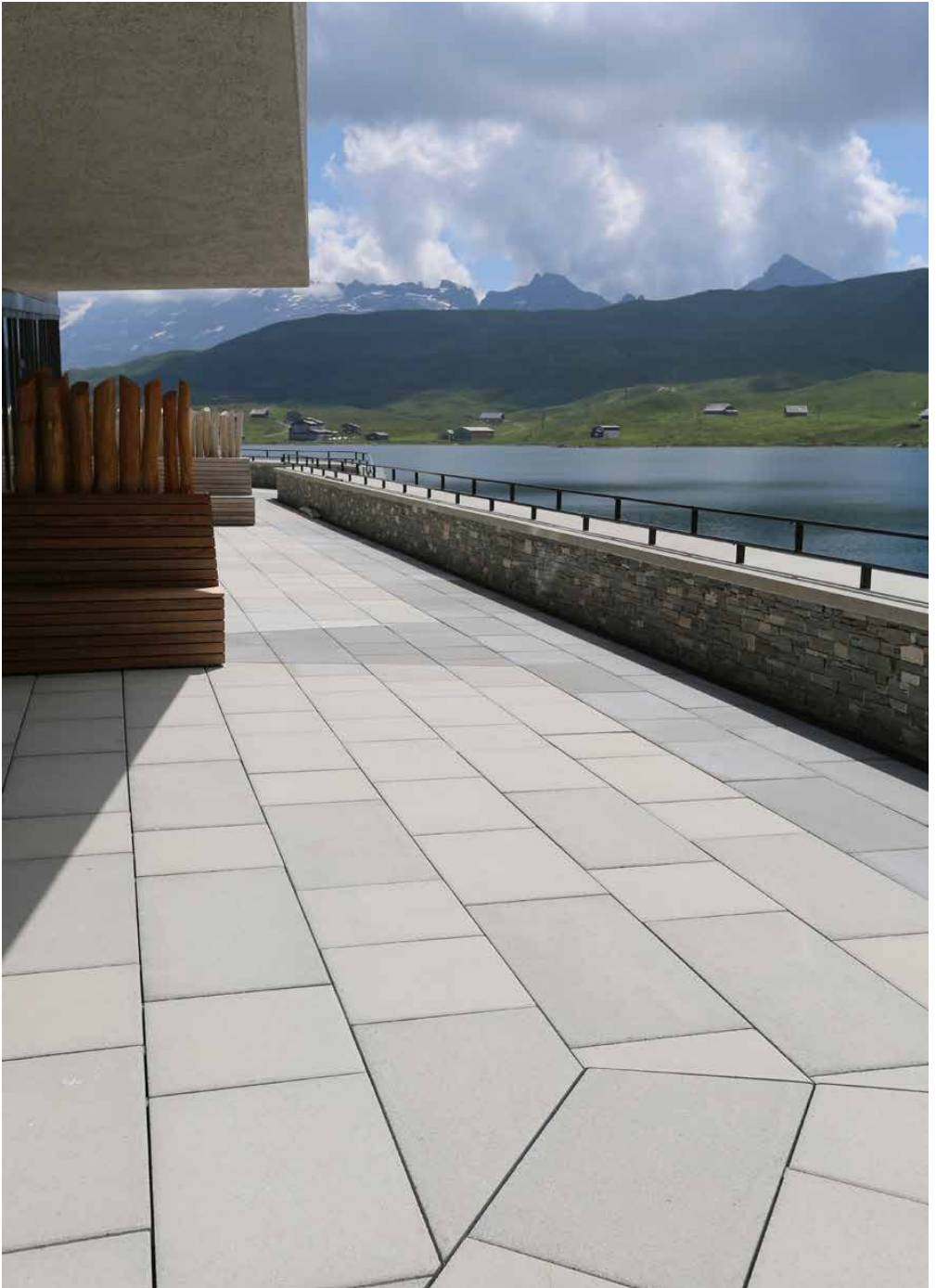
Précisions

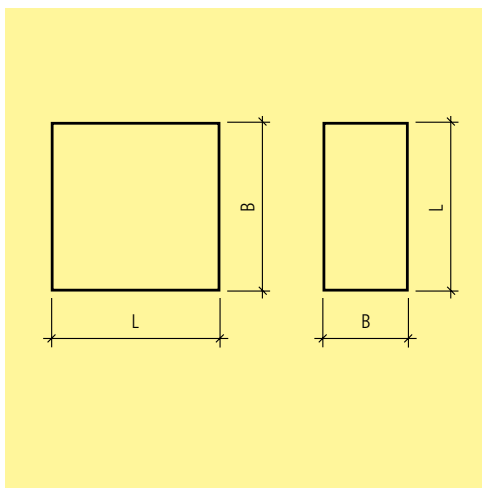
- Les articles qui ne sont pas disponibles en stock sont soumis à une obligation d'achat. Aucun retour n'est possible.
- Pour les articles qui ne sont pas disponibles en stock, un supplément pour petite quantité est perçu pour les surfaces inférieures à 100 m².

Avantages

- Plus grande résistance à la pression et à l'abrasion Plus grande résistance à l'essence, à l'huile et aux autres produits agressifs.







No.-art.	UP	L cm	B cm	H cm	Q m ² /pal	Q pce/m ²	P kg/m ²	CHF/m ²
gris, sablé, arêtes vives, praticable, H 6 cm								
126501	ⓘ KF 99	40	40	6	5.76	6.3	150	59.00
118931	ⓘ KF 99	50	25	6	6.75	8	150	59.00
117023	ⓘ KF 99	50	50	6	9	4	150	59.00
108376	ⓘ KF 99	60	30	6	7.56	5.56	150	59.00
117864	ⓘ KF 99	60	40	6	8.64	4.2	150	59.00
128329	ⓘ KF 99	60	60	6	7.56	2.8	150	59.00
121280	ⓘ KF 99	75	50	6	6.75	2.7	150	59.00
121555	ⓘ KF 99	80	40	6	5.76	3.2	150	59.00
110050	ⓘ KF 99	90	30	6	4.86	3.7	150	70.50
132686	ⓘ KF 99	100	20	6	7.2	5	150	87.00
103512	ⓘ KF 99	100	25	6	9	4	150	79.00
110769	ⓘ KF 99	100	30	6	5.4	3.3	150	71.00
138372	ⓘ KF 99	100	40	6	7.2	2.5	150	71.00
122011	ⓘ KF 99	100	50	6	9	2	150	59.00
105822	ⓘ KF 99	100	60	6	10.8	1.7	150	60.50
113821	ⓘ KF 99	90	30	8	3.78	3.7	200	76.50
gris, sablé, arêtes vives, carrossable véhicules légers, H 8 cm								
118052	ⓘ KF 99	40	40	8	5.76	6.3	200	68.00
115797	ⓘ KF 99	50	25	8	6	8	200	68.00
105965	ⓘ KF 99	50	50	8	6	4	200	68.00
134517	ⓘ KF 99	60	30	8	4.32	5.56	200	68.00
136492	ⓘ KF 99	60	40	8	5.76	4.2	200	68.00
137904	ⓘ KF 99	60	60	8	4.32	2.8	200	68.00
112052	ⓘ KF 99	75	50	8	5.25	2.7	200	68.00
108518	ⓘ KF 99	80	40	8	4.48	3.2	200	68.00
106473	ⓘ KF 99	100	20	8	5.6	5	200	91.50
118851	ⓘ KF 99	100	25	8	7	4	200	85.00
124345	ⓘ KF 99	100	30	8	4.2	3.3	200	76.50
139717	ⓘ KF 99	100	40	8	5.6	2.5	200	75.50
115550	ⓘ KF 99	100	50	8	6	2	200	70.00
110119	ⓘ KF 99	100	60	8	7.2	1.7	200	69.50

No.-art.	UP	L cm	B cm	H cm	Q m ² /pal	Q pce/m ²	P kg/m ²	CHF/m ²
gris, sablé, arêtes vives, carrossable véhicules légers, H 10 cm								
110508	ⓘ KF 99	90	30	10	2.97	3.7	250	78.50
108837	ⓘ KF 99	100	20	10	4.4	5	250	96.50
117574	ⓘ KF 99	100	25	10	5.5	4	250	89.00
125169	ⓘ KF 99	100	30	10	3.3	3.3	250	80.00
138084	ⓘ KF 99	100	40	10	4.4	2.5	250	80.00
104873	ⓘ KF 99	100	50	10	5	2	250	72.00
100289	ⓘ KF 99	100	60	10	6	1.7	250	72.00
gris, sablé, arêtes vives, carrossable véhicules lourds, H 10 cm								
109323	ⓘ KF 99	40	40	10	4.8	6.3	250	69.50
127096	ⓘ KF 99	50	25	10	5	8	250	69.50
111412	ⓘ KF 99	50	50	10	5	4	250	69.50
125973	ⓘ KF 99	60	30	10	3.6	5.56	250	69.50
112319	ⓘ KF 99	60	40	10	4.8	4.2	250	69.50
104877	ⓘ KF 99	60	60	10	3.6	2.8	250	69.50
103335	ⓘ KF 99	75	50	10	3.75	2.7	250	69.50
108817	ⓘ KF 99	80	40	10	4.8	3.2	250	69.50

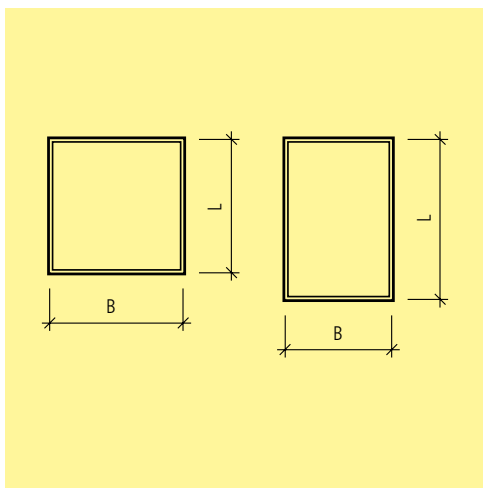
Précisions

- Les articles qui ne sont pas disponibles en stock sont soumis à une obligation d'achat. Aucun retour n'est possible.
- Pour les articles qui ne sont pas disponibles en stock, un supplément pour petite quantité est perçu pour les surfaces inférieures à 100 m².

Avantages

- Plus grande résistance à la pression et à l'abrasion Plus grande résistance à l'essence, à l'huile et aux autres produits agressifs.





No.-art.	UP	L cm	B cm	H cm	Q pce/pal	Q pce/m ²	Q m ² /pal	P kg/m ²	CHF/m ²
gris, sablé, chanfreiné									
114305	KG 16	50	50	2.9	72	4	18	72	36.00
133645	KG 16	60	40	2.9	72	4.16	17.3	72	36.40
graphite (anthracite), sablé, chanfreiné									
117921	KG 16	50	50	2.9	72	4	18	72	45.10
134665	KG 16	60	40	2.9	72	4.16	17.3	72	51.50
beige, sablé, chanfreiné									
115374	KG 16	50	50	2.9	72	4	18	72	40.40
139696	KG 16	60	40	2.9	72	4.16	17.3	72	43.10

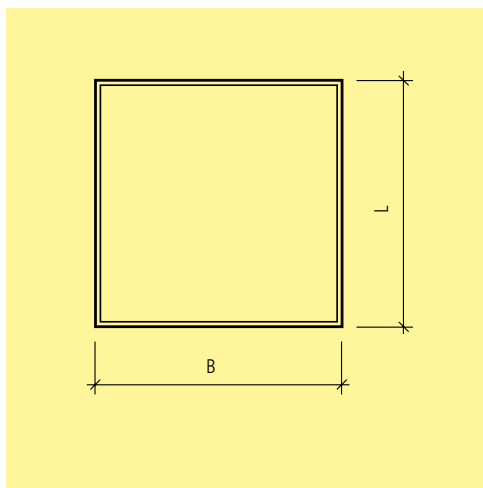
Champ d'application

· Les dalles de jardin de 2.9 cm de hauteur conviennent pour les toits plats, les terrasses, les balcons, etc. avec des charges légères.

Précisions

· Les dalles de jardin de plus petit format sont coupées sur commande et ne doivent être utilisées que comme dalles de bord.





No.-art.	UP	L cm	B cm	H cm	Q pce/pal	Q pce/m ²	Q m ² /pal	P kg/m ²	CHF/m ²
gris, sablé, chanfreiné									
111142	KG 16	50	50	2.3	92	4	23	56	40.70
graphite (anthracite), sablé, chanfreiné									
117210	KG 16	50	50	2.3	92	4	23	56	53.50
beige, sablé, chanfreiné									
120706	KG 16	50	50	2.3	92	4	23	56	46.00

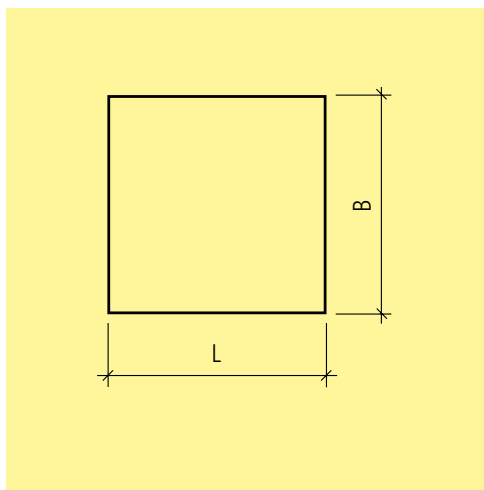
Champ d'application

- Les dalles de jardin de 2.3 cm de hauteur conviennent pour les toits plats, les terrasses, les balcons, etc. avec des charges légères.

Précisions

- Les dalles de jardin de plus petit format sont coupées sur commande et ne doivent être utilisées que comme dalles de bord.



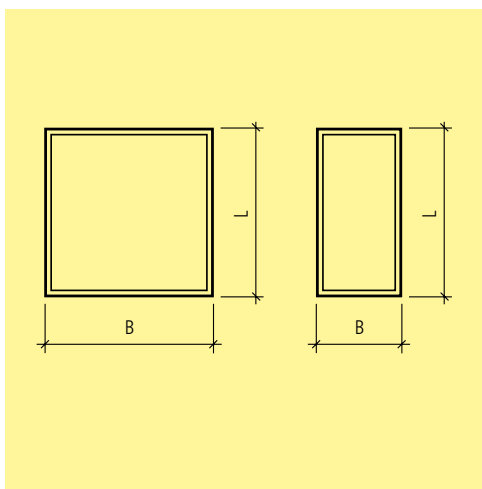


No.-art.	UP	L cm	B cm	H cm	Q m ² /pal	Q pce/m ²	P kg/m ²	CHF/m ²
Sarina gris, lavé, avec gravillons ronds 6 - 12 mm, H 4 cm								
124297	✓ KG 16	50	50	4	14.0	4.00	87	49.50
Bressane jaune, lavé, avec gravillons ronds 5 - 10 mm, H 4 cm								
115069	✓ KG 16	50	50	4	14.0	4.00	87	51.00

Champ d'application

- Les dalles de jardin de 4 cm de hauteur conviennent pour les toits plats, les terrasses, les balcons, etc. avec des charges légères.





No.-art.	UP	L cm	B cm	H cm	Q pce/pal	Q pce/m ²	Q m ² /pal	P kg/m ²	CHF/m ²
champagne (beige), chanfreiné, sablé, imprégné									
117038	KG 16	40	40	4	56	6.25	8.96	90	44.40
109460	KG 16	50	50	4	56	4	14	90	44.40
132993	KG 16	60	40	4	56	4.16	13.5	90	44.40
134476	KG 16	80	40	4	56	3.22	8.71	90	58.00
130038	KG 16	100	50	4	56	2	14	90	58.00
ocre, chanfreiné, sablé, imprégné									
130570	KG 16	40	40	4	56	6.25	8.96	90	44.40
101616	KG 16	50	50	4	56	4	14	90	44.40
114214	KG 16	60	40	4	56	4.16	13.5	90	44.40
graphite (anthracite), chanfreiné, sablé, imprégné									
123737	KG 16	40	40	4	56	6.25	8.96	90	44.40
126177	KG 16	50	50	4	56	4	14	90	44.40
100111	KG 16	60	40	4	56	4.16	13.5	90	44.40
argento (gris), chanfreiné, sablé, imprégné									
136216	KG 16	40	40	4	56	6.25	8.96	90	40.70
105169	KG 16	50	50	4	56	4	14	90	40.70
121853	KG 16	60	40	4	56	4.16	13.5	90	40.70
131745	KG 16	80	40	4	56	3.22	8.71	90	58.00
139391	KG 16	100	50	4	56	2	14	90	58.00

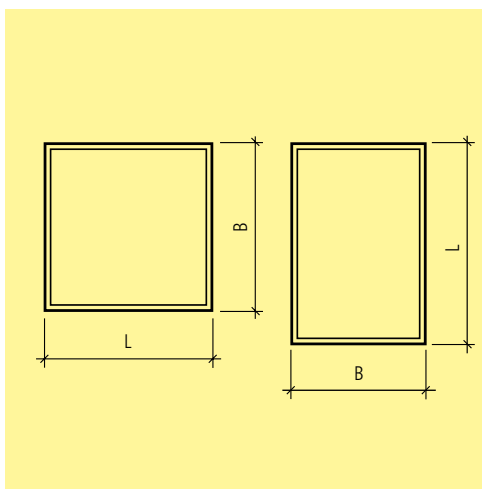
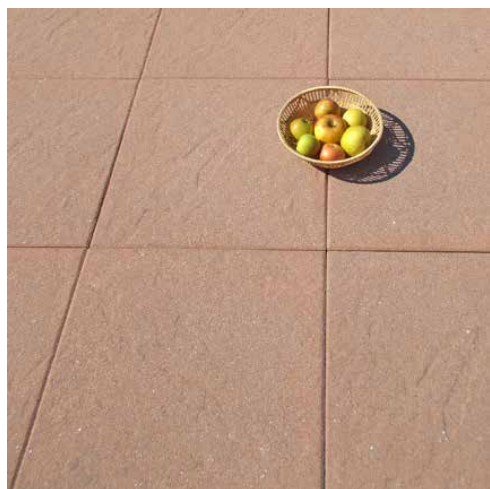
Champ d'application

- Les dalles de jardin de 4 cm de hauteur conviennent pour les toits plats, les terrasses, les balcons, etc. avec des charges légères.

Précisions

- Les dalles de jardin sont imprégnées en usine d'une couche protectrice non brillante.
- Les dalles de jardin de plus petite taille sont coupées sur commande et ne doivent être utilisées que comme dalles de bord.





No.-art.	UP	Couleur	L cm	B cm	H cm	Q pce/m ²	Q m ² /pal	P kg/m ²	CHF/m ²	
structuré, sablé, chanfreiné										
128116	✓	KG 22	gris naturel	50	50	4	4	15	90	45.60
120114	✓	KG 22	gris-anthracite	40	40	4	6.3	14.4	90	58.50
114974	✓	KG 22	gris-anthracite	50	50	4	4	15	90	58.50
101585	✓	KG 22	gris-anthracite	60	40	4	4.2	14.4	90	58.50
132741	ⓘ	KG 22	noir	40	40	4	6.3	14.4	90	58.50
103979	✓	KG 22	noir	50	50	4	4	15	90	58.50
128255	✓	KG 22	noir	60	40	4	4.2	14.4	90	58.50
102848	ⓘ	KG 22	blanc	40	40	4	6.3	14.4	90	58.50
122589	✓	KG 22	blanc	50	50	4	4	15	90	58.50
115784	✓	KG 22	blanc	60	40	4	4.2	14.4	90	58.50
127913	✓	KG 22	brun	50	50	4	4	15	90	58.50
137190	✓	KG 22	jaune	50	50	4	4	15	90	58.50

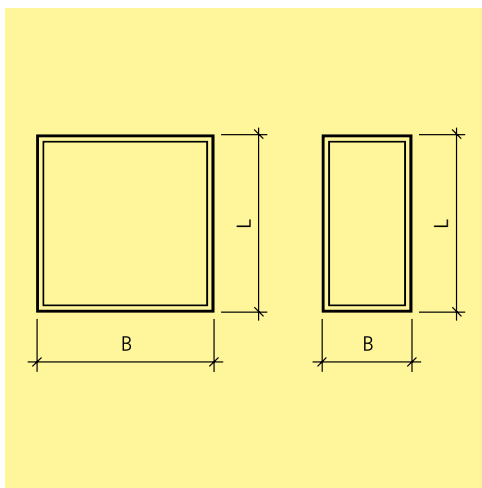
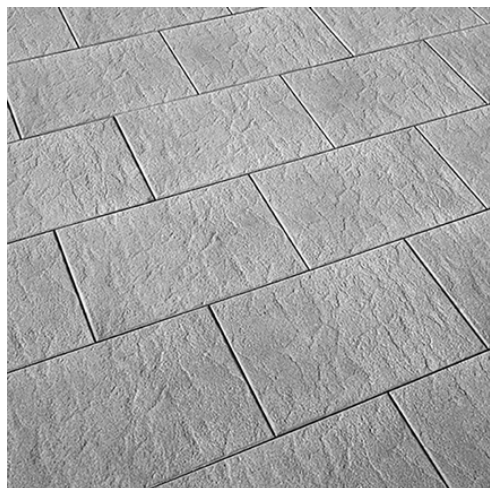
Champ d'application

· Les dalles de jardin de 4 cm de hauteur conviennent pour les toits plats, les terrasses, les balcons, etc. avec des charges légères.

Précisions

· Les dalles de jardin ESTRELLA sont fabriquées avec un traitement du béton (hydrophobisation du béton de fond).





No.-art.	UP	L cm	B cm	H cm	Q pce/pal	Q pce/m ²	Q m ² /pal	P kg/pce	P kg/m ²	CHF/m ²	
sablé, chanfreiné, impregné, argento (gris)											
139641	✓ KG	16	50	50	4	56	4	14	23	92	61.00
138990	✓ KG	16	60	40	4	56	4.16	13.5	22	92	61.00
sablé, chanfreiné, impregné, beige											
138733	✓ KG	16	50	50	4	56	4	14	23	92	61.00
134221	✓ KG	16	60	40	4	56	4.16	13.5	22	92	61.00
sablé, chanfreiné, impregné, grafit (anthracite)											
138065	✓ KG	16	50	50	4	56	4	14	23	92	63.00
100191	✓ KG	16	60	40	4	56	4.16	13.5	22	92	63.00

Champ d'application

- Les dalles de jardin de 4 cm de hauteur conviennent pour les toits plats, les terrasses, les balcons, etc. avec des charges légères.

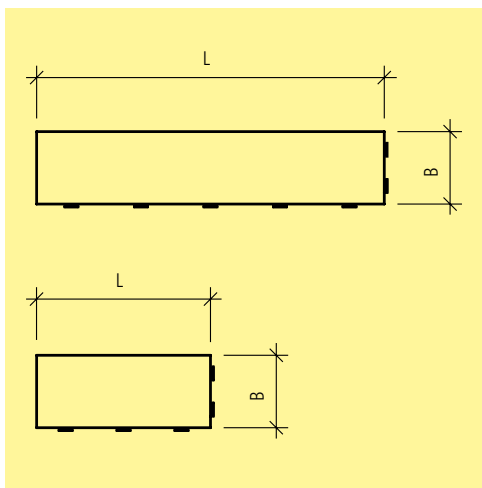
Précisions

- Longeurs et largeurs sont des dimensions nominales, la largeur du joint n'est pas comptée.

Directives de pose et d'installation

- Pose avec une largeur de joint 3mm: tracé de joint clair, drainage amélioré et réduction des efflorescences.
- Après la pose, les dalles doivent être intensivement nettoyées à l'eau.





No.-art.	UP	L cm	B cm	H cm	Q m ² /pal	Q pce/m ²	P kg/m ²	CHF/m ²
vulcano anthracite, structuré, arêtes vives								
136186	KG 21	60	25	5	9	6.66	112.5	103.00
117306	KG 21	120	25	5	9	3.33	112.5	103.00
blanc coquille, structuré, arêtes vives								
127039	KG 21	60	25	5	9	6.66	112.5	103.00
104111	KG 21	120	25	5	9	3.33	112.5	103.00

Champ d'application

- Les dalles de jardin de 5 cm de hauteur conviennent pour les toits plats, les terrasses, les balcons, etc. avec des charges légères.

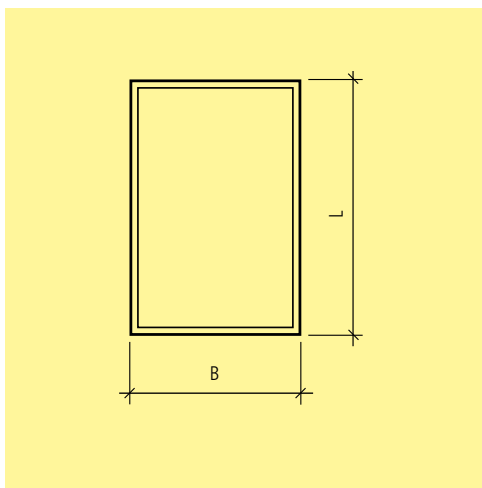
Précisions

- Les dalles de jardin ANTIKA avec structure en travertin possèdent des ergots de 0.2 cm sur 2 côtés.
- Les dalles de jardin de plus petit format sont coupées sur commande et ne doivent être utilisées que comme dalles de bord. Valeur antidérapante R12 (GS3).

Directives de pose et d'installation

- Les dalles de jardin ANTIKA à structure travertin ne doivent pas être posées sur des anneaux d'appuis.
- Elles doivent être posées sur toute leur surface sur un lit de gravillons.





No.-art.	UP	Couleur	L cm	B cm	H cm	Q pce/m ²	Q m ² /pal	P kg/m ²	CHF/m ²
structuré, sablé, chanfreiné									
133002	✓ KG	22 gris naturel	60	40	4	4.2	14.4	90	57.00
112350	✓ KG	22 anthracite	60	40	4	4.2	14.4	90	57.00
107274	ⓘ KG	22 noir	60	40	4	4.2	14.4	90	57.00
121822	ⓘ KG	22 blanc	60	40	4	4.2	14.4	90	57.00
131442	ⓘ KG	22 brun	60	40	4	4.2	14.4	90	57.00
122381	ⓘ KG	22 jaune	60	40	4	4.2	14.4	90	57.00

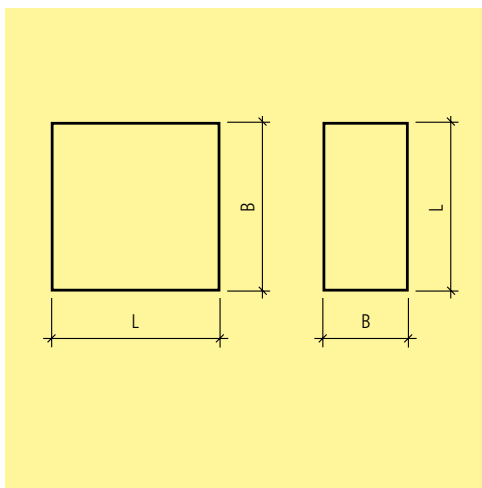
Champ d'application

- Les dalles de jardin de 4 cm de hauteur conviennent pour les toits plats, les terrasses, les balcons, etc. avec des charges légères.

Précisions

- Les dalles de jardin STRUKTURA sont produites avec un traitement du béton (hydrophobisation).





No.-art.	UP	L cm	B cm	H cm	Q m ² /pal	Q pce/m ²	P kg/m ²	CHF/m ²
gris, structure à pores fins, arêtes vives, légèrement armé, imprégné mat								
123048	KG 21	99.5	99.5	5	7.92	0.99	110	105.00
115601	KG 21	99.5	49.5	5	5.88	0.49	110	105.00
anthracite, structure à pores fins, arêtes vives, légèrement armé, imprégné mat								
136772	KG 21	99.5	99.5	5	7.92	0.99	110	111.00
102516	KG 21	99.5	49.5	5	5.88	0.49	110	111.00
blanc érable, structure à pores fins, arêtes vives, légèrement armé, imprégné mat								
128989	KG 21	99.5	99.5	5	7.92	0.99	110	117.00
138485	KG 21	99.5	49.5	5	5.88	0.49	110	117.00

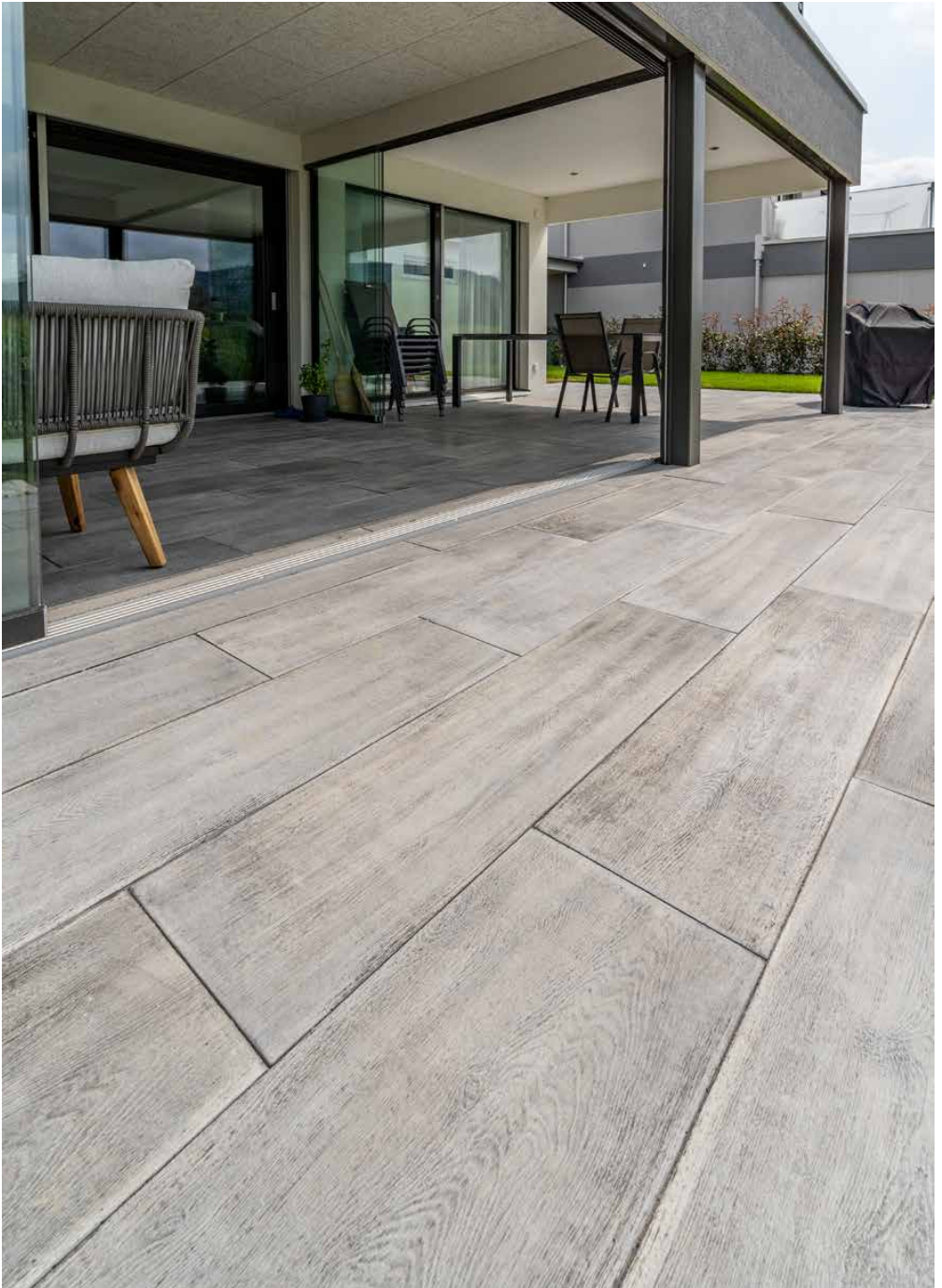
Précisions

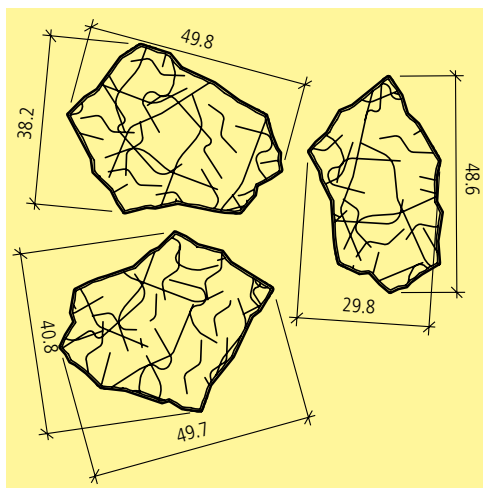
- La surface poreuse fait partie de l'aspect caractéristique normal de ce produit.
- Les nuances de couleur naturelles des différentes dalles, de claires à foncées, correspondent à l'aspect du travertin.

Directives de pose et d'installation

- Les dalles de jardin TRAVINA doivent être posées avec des joints de 5 mm de large.







No.-art.	UP	Couleur	H cm	Q m ² /pal	P kg/m ²	CHF/m ²
chanfreiné, H 5.5 cm						
109120	✓ KG 21	terra gris	5.5	7.32	115	75.50
137474	✓ KG 21	terra beige	5.5	7.32	115	75.50
106894	✓ KG 21	terra gris-beige	5.5	7.32	115	75.50

Champ d'application

- Les dalles HACIENDA® CAMINOS ne conviennent que pour les surfaces praticables.

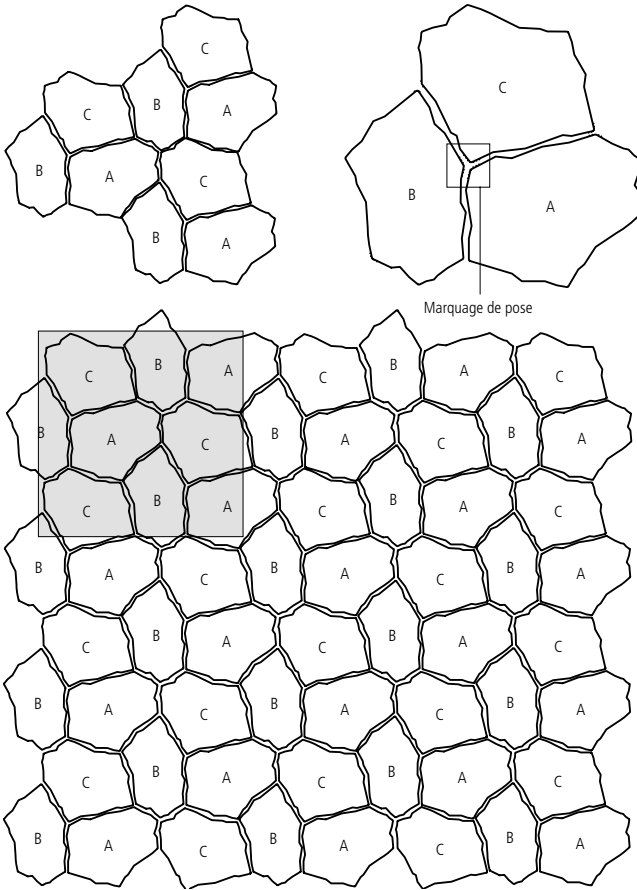
Précisions

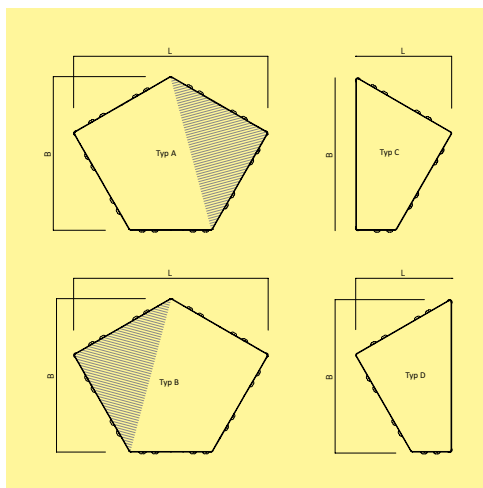
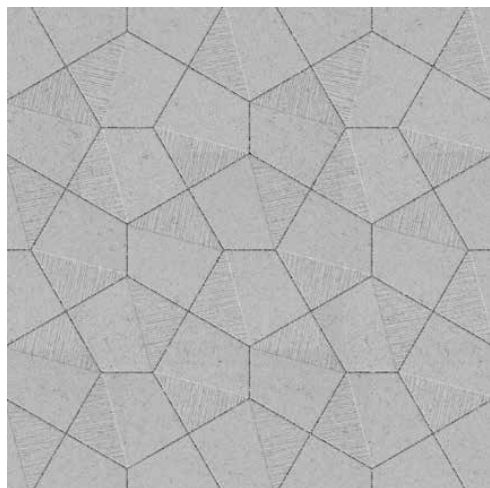
- Les dalles HACIENDA® CAMINOS se composent de 3 formats de dalles polygonales différents.
- Dalles A, B et C = 1 set.
- Plus petite unité de vente : 0.73 m² = 2 sets.
- Besoin de 2.73 sets/m² (avec joint de 12 mm).
- Les trois formats de dalles polygonales font partie d'une unité d'expédition et ne sont pas livrables séparément.
- Les dalles HACIENDA® CAMINOS sont produites avec un traitement du béton (hydrophobisation) et sont ensuite imprégnées en usine.
- Les finitions droites doivent être coupées à la scie.
- Les finitions de bords sont souvent posées de manière continue.

Directives de pose et d'installation

- Espacement/remplissage des joints d'au moins 12 mm / sable lavé 0 - 2 mm, sable 0 - 4 mm, gravillons fins ou mortier de jointoiment.
- Pour faciliter la pose, des repères sont apposés sur chaque dalle. Chaque dalle comporte toujours un, deux et trois repères. Lors de la pose, il faut veiller à ce que les mêmes repères soient toujours placés en face les uns des autres.
- Cela facilite la pose des dalles.







No.-art.	UP type	Couleur	L cm	B cm	H cm	Q pce/ m ²	Q m ² / couche	Q m ² / pal	Q Stk./ m	P kg/m ²	CHF/m ²
dalle lisse et structuré											
193106	✓ KG 21	A + B gris	38.1	30.2	6	13.18	0.6	6	135		68.50
188583	ⓘ KG 21	A + B gris	38.1	30.2	8	13.18	0.6	4.8	180		75.50
dalle de bord lisse											
118652	✓ KG 21	C + D gris	18.9	30.2	6			2.56	135		68.50
166797	ⓘ KG 21	C + D gris	18.9	30.2	8			2.56	180		75.50

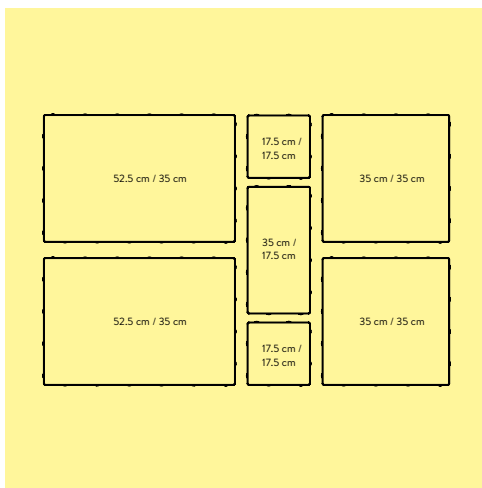
Précisions

- Les dalles de jardin pentagonale sont uniquement livrés mélangés par couches et ne peuvent pas être obtenus séparément par taille. Plus petite quantité livrée: 1 couche (0.6 m² = 4 pces. type A + 4 pces. type B)
- Les dalles de bord sont uniquement livrés mélangés par set et ne peuvent pas être obtenus séparément par taille. Plus petite quantité livrée: 1 set (0.076 m² = 1 pces. type C + 1 pc. type D)
- Largeur de joints 4 mm. Chanfreine 1 x 1 mm.
- Les dalles sont produites avec un traitement du béton (hydrophobisation) et sont ensuite imprégnées en usine.

Directives de pose et d'installation

- Les joints sont sablés ou gravillonnés (sable pour joints NP ROMEX®, sable concassé lavé 0 - 2 mm ou gravillons 1-2/1-3 mm).





No.-art.	UP	Couleur	L cm	H cm	Q m ² /pal	P kg/m ²	CHF/m ²
199859	KG 21	gris nuancé	17.5 - 52.5	5.5	8.82	115	68.50
125207	KG 21	vanille nuancé	17.5 - 52.5	5.5	8.82	115	68.50

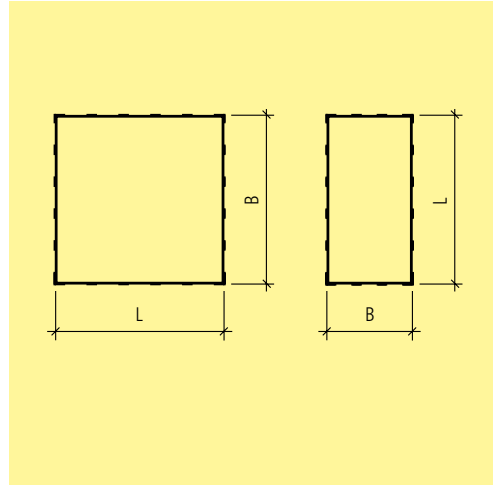
Précisions

- Largeur des joints 4 mm.
- Les dalles de jardin VEGAS sont uniquement vendues mélangées par couches.
- Il n'est pas possible de commander des dalles individuelles.
- La plus petite quantité livrée: 1 couche (0.735 m²).
- Une couche se compose de 7 dalles de jardin:
- 2 pièces : 52.5 x 35 cm
- 2 pièces: 35 x 35 cm
- 1 pièce: 35 x 17.5 cm
- 2 pièces: 17.5 x 17.5 cm
- Les dalles de jardin VEGAS sont fabriqués avec un traitement du béton (hydrophobisation) et sont ensuite imprégnés en usine.
- Les éventuels travaux de nettoyage sont ainsi facilités.

Directives de pose et d'installation

- Les joints des dalles de jardin VEGAS sont sablés ou gravillonnés (Sable pour joints NP ROMEX[®], sable de jointement 0-2 mm ou gravier concassé 1-2 mm).





No.-art.	UP	L cm	B cm	H cm	Q pce/m ²	Q m ² /pal	P kg/m ²	CHF/m ²
gris clair, avec structure ardoise, arêtes vives								
124356	KG 99	30	30	5.5	11.11	10.8	115	76.00
117162	KG 99	60	30	5.5	5.56	10.8	115	76.00
118721	KG 99	60	60	5.5	2.78	7.2	115	76.00
gris foncé, avec structure ardoise, arêtes vives								
134123	KG 99	30	30	5.5	11.11	10.8	115	76.00
133567	KG 99	60	30	5.5	5.56	10.8	115	76.00
136917	KG 99	60	60	5.5	2.78	7.2	115	76.00

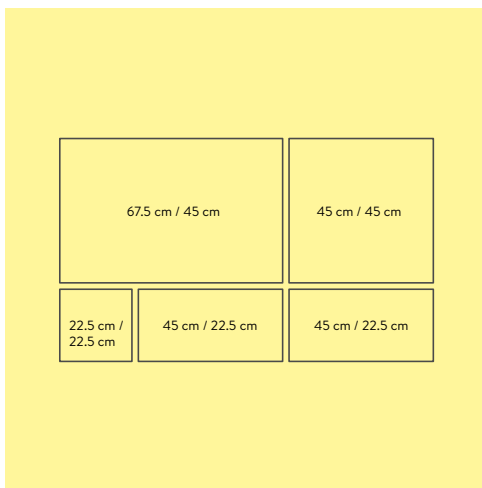
Précisions

- Les dalles de jardin NATURE MOMENTS® sont produites avec un traitement du béton (hydrophobisation).
- Valeur antidérapante R 13 (GS 4)

Directives de pose et d'installation

- Les joints des dalles de jardin NATURE MOMENTS® doivent être sablés (sable de jointoiment 0 - 2 mm, gravillons 1 - 3 mm).
- La largeur des joints est de 4 mm.





No.-art.	UP	Couleur	L cm	B cm	H cm	Q m ² /pal	P kg/m ²	CHF/m ²
aspect grès, arêtes cassées, avec distancieurs								
113929	KG	99 gris naturel	22.5 - 67.5	22.5 - 45	5.5	7.6	112	77.00
122741	KG	99 sable	22.5 - 67.5	22.5 - 45	5.5	7.6	112	77.00

Champ d'application

- Les dalles de jardin de 5.5 cm de hauteur conviennent pour les toits plats, les terrasses, les balcons, etc. avec des charges légères.

Précisions

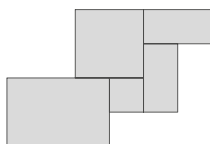
- Valeur antidérapante R11.
- La largeur du joint est de 4 mm.
- Plus petite unité de vente : 1 couche (0.76 m²).
- Une couche se compose de 5 dalles de jardin : 1 pce 67.5 x 45 cm, 1 pce 45 x 45 cm, 2 pce 45 x 22.2 cm, 1 pce 22.5 x 22.5 cm
- La livraison s'effectue sur des palettes a usage unique.



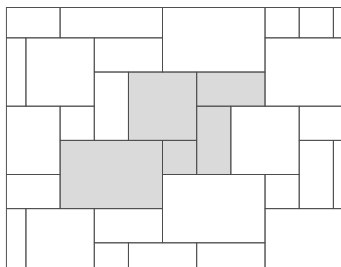
Couche de palettes

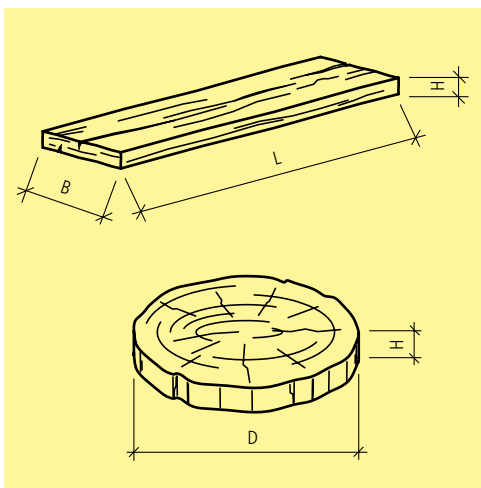
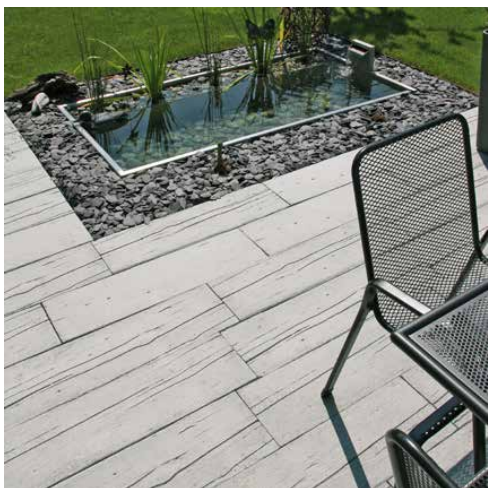


Module de base



Surface en assemblage





No.-art.	UP	L cm	B cm	H cm	Q m ² /pal	Q pce/m ²	P kg/pce	P kg/m ²	CHF/pce	
Dalles de jardin, gris naturel, structuré										
139167	✓ KG	21	88 - 89	24.5 - 25.5	5	4.67	4.49	26	115	24.90
138493	✓ KG	21	59 - 59.5	24.5 - 25.5	5	4.45	6.75	17	115	18.40
105537	✓ KG	21	44 - 44.5	24.5 - 25.5	5	4.67	8.99	13	115	12.20
Dalles de jardin, vieux gris/anthracite, structuré										
125184	✓ KG	21	88 - 89	24.5 - 25.5	5	4.67	4.49	26	115	27.10
134604	✓ KG	21	59 - 59.5	24.5 - 25.5	5	4.45	6.75	17	115	18.40
117555	✓ KG	21	44 - 44.5	24.5 - 25.5	5	4.67	8.99	13	115	13.40
Dalles de jardin, brun terre, structuré										
127365	✓ KG	21	88 - 89	24.5 - 25.5	5	4.67	4.49	26	115	27.10
115802	✓ KG	21	59 - 59.5	24.5 - 25.5	5	4.45	6.75	17	115	18.40
132460	✓ KG	21	44 - 44.5	24.5 - 25.5	5	4.67	8.99	13	115	13.40
Dalles de jardin, vieux gris/brun, structuré, imprégné										
126196	ⓘ KG	21	88 - 89	24.5 - 25.5	5	4.67	4.49	26	115	29.70
131540	ⓘ KG	21	59 - 59.5	24.5 - 25.5	5	4.45	6.75	17	115	19.90
130597	ⓘ KG	21	44 - 44.5	24.5 - 25.5	5	4.67	8.99	13	115	14.70

No.-art.	UP	Couleur	D cm	H cm	Q pce/pal	P kg/pce	CHF/pce	
Dalles pas japonais, rond, structuré								
125285	✓ KG	21	gris naturel	35 - 37.5	4	30	10	22.20
104135	✓ KG	21	vieux gris/anthracite	35 - 37.5	4	30	10	27.00
115333	✓ KG	21	brun terre	35 - 37.5	4	30	10	27.00

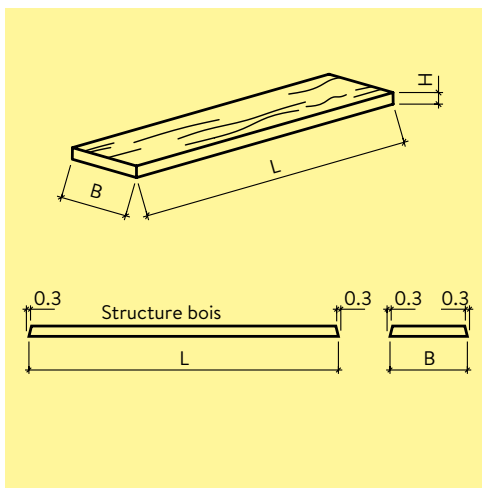
Précisions

· La structure fissurée ainsi que la surface poreuse (trous de vers) font partie de l'aspect caractéristique normal de ce produit, tout comme les légères différences de couleur, les effets nuancés et les marbrures.

Directives de pose et d'installation

· Lors de la pose, taper délicatement avec un maillet en caoutchouc.





No.-art.	UP	L cm	B cm	H cm	Q pce/pal	Q pce/m ²	Q m ² /pal	P kg/m ²	CHF/m ²	
gris-noir nuancé, structuré, légèrement chanfreiné, 4 types										
103454	✓ KG	21	120	30	4	16	2.78	5.76	90	80.50
138157	⊙ KG	21	60	30	4	32	5.55	5.76	90	80.50

Champ d'application

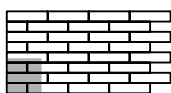
- Les dalles de jardin de 4 cm de hauteur conviennent pour les toits plats, les terrasses, les balcons, etc. avec des charges légères.

Précisions

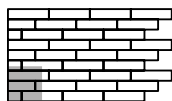
- La surface gris-noir ombré peut également présenter de légères nuances de jaune, en raison de la lumière UV et des intempéries.
- Tout comme une planche de chêne, chaque dalle est unique.
- Le procédé de production spécial confère au produit son propre caractère et de légères différences de couleur font partie de l'aspect naturel.
- Les planches de maison de campagne à structure bois sont imprégnées en usine. Cela facilite les éventuels travaux de nettoyage.

Directives de pose et d'installation

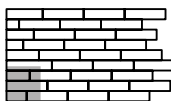
- Lors de la pose, taper délicatement avec un maillet en caoutchouc.
- Comme matériau de jointoiment, nous recommandons du sable pour joints NP ou des gravillons de quartz 1 - 3 mm.
- Les planches de maison de campagne doivent être posées avec des entretoises.



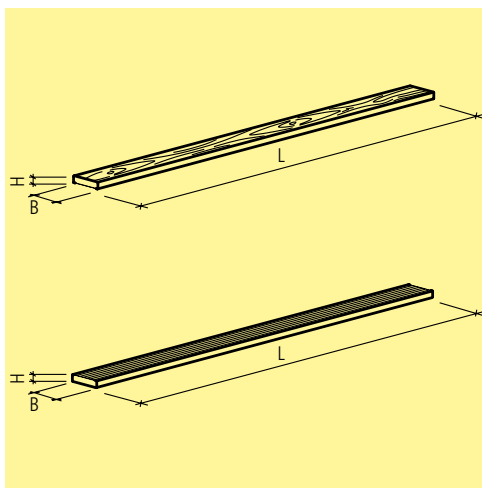
Pose en anglais
1/2 plaques pour les bordures



Modèle de pose 2
1/3 et 2/3 Les panneaux pour les bordures sont découpés ou produits spécialement.



Modèle de pose 3 (pose irrégulière)
Les bordures sont découpées



No.-art.	UP	Couleur	L cm	B cm	H cm	Q pce/m ²	Q m ² /pal	P kg/pce	P kg/m ²	CHF/pce
Planches en béton avec structure bois sur un côté										
107085	KG	21 gris	166.5	14.3	4	4.2	8.57	21.7	90	34.50
Planches en béton avec structure rainurée sur un côté										
138598	KG	21 gris	166.5	14.3	4	4.2	8.57	21.7	90	34.50

Champ d'application

- Les dalles de jardin de 4 cm de hauteur conviennent pour les toits plats, les terrasses, les balcons, etc. avec des charges légères.

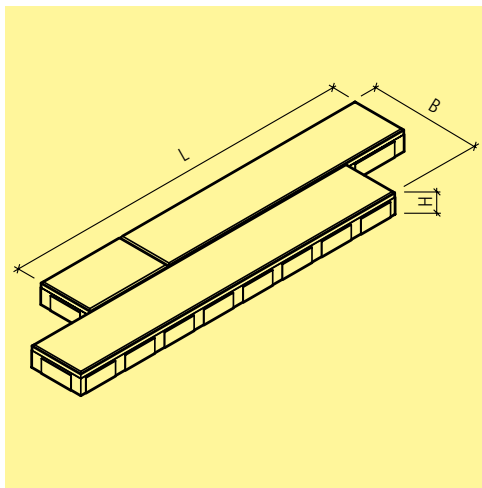
Précisions

- La structure fissurée et la surface poreuse (trous de vers) font partie de l'aspect caractéristique normal de ce produit, tout comme les légères différences de couleur, les effets nuancés et les marbrures.
- Les planches en béton BOSCUS à structure bois sont imprégnées en usine. Cela facilite les éventuels travaux de nettoyage.

Directives de pose et d'installation

- Pose sur lit de sable/de gravillons avec un espacement des joints de 5 mm dans le sens de la longueur et de la largeur.
- Pose sur terrasses avec sous-construction sur demande.
- Il est possible d'utiliser des entretoises temporaires ou fixes.
- Lors de la pose, taper délicatement avec un maillet en caoutchouc.
- Comme matériau de jointoiment, nous recommandons des gravillons de 2 à 4 mm.





No.-art.	UP	Couleur	L cm	B cm	H cm	Q m ² /pal	Q pce/m ²	P kg/pce	P kg/m ²	CHF/pce
structuré, avec faux joints (6 types)										
135438	KG	21 gris naturel	81.2	25.8	5	4.41	4.76	24	115	22.30
135028	KG	21 blanc érable	81.2	25.8	5	4.41	4.76	24	115	24.90

Champ d'application

- Les dalles de jardin de 5 cm de hauteur conviennent pour les toits plats, les terrasses, les balcons, etc. avec des charges légères.

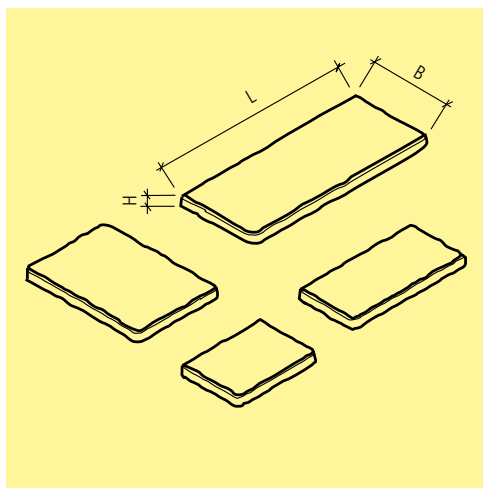
Précisions

- La structure fissurée ainsi que la surface poreuse (trous de vers) font partie de l'aspect caractéristique normal de ce produit, tout comme les légères différences de couleur, les effets nuancés et les marbrures.
- Valeur antidérapante R12 (GS3).

Directives de pose et d'installation

- Lors de la pose, taper délicatement avec un maillet en caoutchouc.
- Comme matériau de jointoiment, nous recommandons du sable concassé 0 - 2/0 - 4 mm.





No.-art.	UP	L cm	B cm	H cm	Q pce/m ²	Q m ² /pal	P kg/m ²	CHF/m ²
gris naturel, avec structure ardoise, imprégné								
131445	KK 21	90	40	3.5	2.78	10.8	86	113.00
124979	KK 21	60	40	3.5	4.17	9.6	86	80.50
114406	KK 21	60	30	3.5	5.56	7.2	86	80.50
138779	KK 21	40	30	3.5	8.33	7.2	86	80.50
noir, avec structure ardoise, imprégné								
125928	KK 21	90	40	3.5	2.78	10.8	86	117.00
105411	KK 21	60	40	3.5	4.17	9.6	86	86.00
116392	KK 21	60	30	3.5	5.56	7.2	86	86.00
125977	KK 21	40	30	3.5	8.33	7.2	86	86.00

Champ d'application

- Les dalles de jardin de 3.5 cm de hauteur conviennent pour les toits plats, les terrasses, les balcons, etc. avec des charges légères.

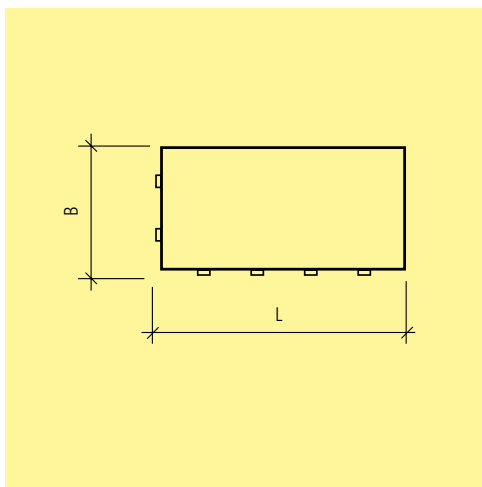
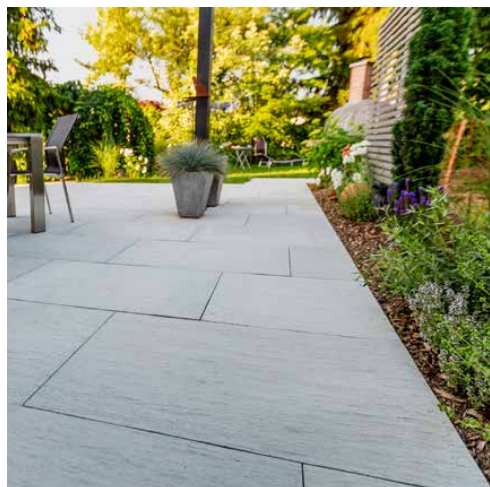
Précisions

- La couleur naturelle allant du foncé au clair correspond à l'aspect de l'ardoise.
- Les dalles de jardin ARDESIA sont imprégnées en usine. Cela facilite les éventuels travaux de nettoyage.

Directives de pose et d'installation

- En raison de l'aspect de pierre naturelle, il en résulte des joints d'une largeur d'environ 2 à 5 mm.
- Lors de la pose, taper délicatement avec un maillet en caoutchouc.
- Lors de l'utilisation d'un mortier de jointoiment, il convient de respecter une largeur de joint de 5 mm.
- En cas de pose sur plots, 6 plots sont nécessaires pour le format 90 x 40 cm.





No.-art.	UP	Couleur	L cm	B cm	H cm	Q m ² /pal	Q pce/m ²	P kg/m ²	CHF/m ²	
avec structure ardoise, arêtes vives, légèrement armées										
109780	KG	22	gris naturel	95	47.5	5	9	2.2	112.5	112.00

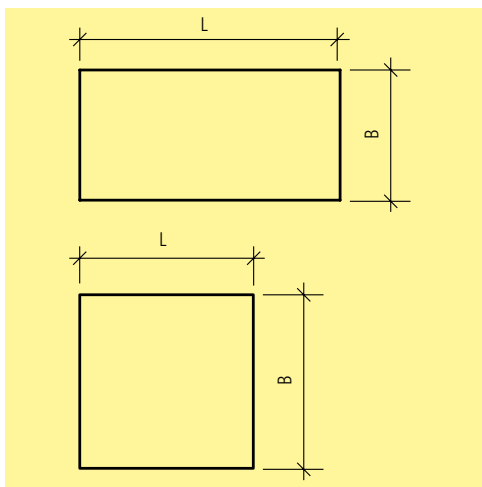
Champ d'application

- Les dalles de jardin de 5 cm de hauteur conviennent pour les toits plats, les terrasses, les balcons, etc. avec des charges légères.

Précisions

- Les dalles de jardin SLADE présentent des ergots de 0,2 cm sur 2 côtés.
- Les autres formats sont découpés sur commande. Un supplément est facturé pour les travaux de coupes.
- Valeur antidérapante R12 (GS3).





No.-art.	UP	L cm	B cm	H cm	Q m ² /pal	Q pce/m ²	P kg/m ²	CHF/m ²
Pietra di Vals gris, structuré, arêtes vives								
139921	✓ KM 99	60	60	2	21.6	2.78	45	68.00
101325	✓ KM 99	90	45	2	21.87	2.47	45	74.50
Pietra di Faedis noir, structuré, arêtes vives								
138307	✓ KM 99	60	60	2	21.6	2.78	45	68.00
125817	✓ KM 99	90	45	2	21.87	2.47	45	77.00
Pietra di Combe brun, structuré, arêtes vives								
107724	✓ KM 99	60	60	2	21.6	2.78	45	71.00
114328	✓ KM 99	90	45	2	21.87	2.47	45	77.00
Pietra di Barge beige, structuré, arêtes vives								
125560	✓ KM 99	60	60	2	21.6	2.78	45	71.00
124706	✓ KM 99	90	45	2	21.87	2.47	45	77.00

Champ d'application

- Les dalles de jardin de 2 cm de hauteur conviennent pour les toits plats, les terrasses, les balcons, etc. avec des charges légères.

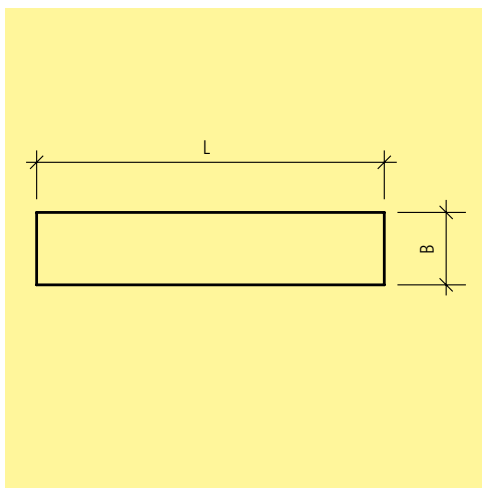
Précisions

- Valeur antidérapante R11.
- La livraison s'effectue sur des palettes à usage unique.

Directives de pose et d'installation

- Les dalles de jardin en grès cérame doivent être posées avec des entretoises.





No.-art.	UP	L cm	B cm	H cm	Q m ² /pal	Q pce/m ²	P kg/m ²	CHF/m ²
EVOKE brown, avec structure bois, arêtes vives								
138146	✓ KM 99	120	30	2	25.92	2.78	45	90.50
EVOKE Sand, avec structure bois, arêtes vives								
108761	✓ KM 99	120	30	2	25.92	2.78	45	90.50

Champ d'application

- Les dalles de jardin de 2 cm de hauteur conviennent pour les toits plats, les terrasses, les balcons, etc. avec des charges légères.

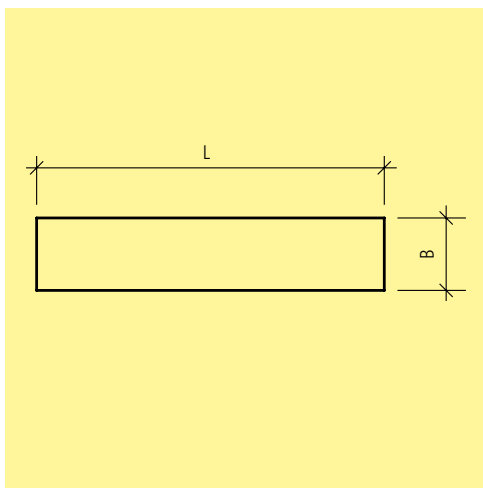
Précisions

- Valeur antidérapante R11.
- La livraison s'effectue sur des palettes à usage unique.

Directives de pose et d'installation

- Les dalles de jardin en grès cérame doivent être posées avec des entretoises.





No.-art.	UP	Couleur	L cm	B cm	H cm	Q m ² /pal	Q pce/m ²	P kg/m ²	CHF/m ²
avec structure bois, arêtes vives									
128443	✓ KM 99	GREY	120	30	2	25.92	2.78	45	90.50

Champ d'application

- Les dalles de jardin de 2 cm de hauteur conviennent pour les toits plats, les terrasses, les balcons, etc. avec des charges légères.

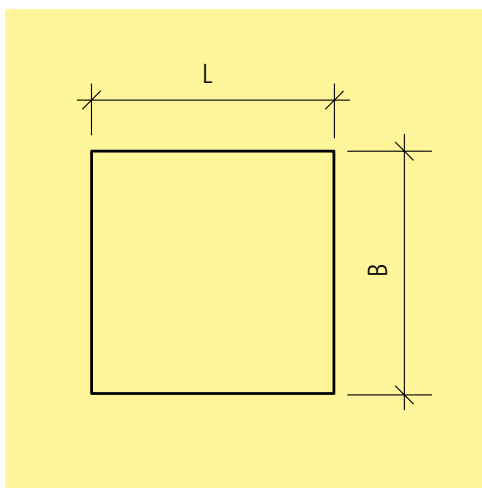
Précisions

- Valeur antidérapante R11.
- La livraison s'effectue sur des palettes à usage unique.

Directives de pose et d'installation

- Les dalles de jardin en grès cérame doivent être posées avec des entretoises.





No.-art.	UP	L cm	B cm	H cm	Q m ² /pal	Q pce/m ²	P kg/m ²	CHF/m ²
GREY, aspect béton apparent, arêtes vives								
131161	✓ KM 99	60	60	2	21.6	2.78	45	71.00
118380	✓ KM 99	90	90	2	14.58	1.23	45	98.00
ANTHRACITE, aspect béton apparent, arêtes vives								
105816	✓ KM 99	60	60	2	21.6	2.78	45	71.00
129758	✓ KM 99	90	90	2	14.58	1.23	45	98.00
MOKA, aspect béton apparent, arêtes vives								
123376	✓ KM 99	60	60	2	21.6	2.78	45	71.00
117847	✓ KM 99	90	90	2	14.58	1.23	45	98.00
BEIGE, aspect béton apparent, arêtes vives								
121218	✓ KM 99	60	60	2	21.6	2.78	45	71.00
136025	✓ KM 99	90	90	2	14.58	1.23	45	98.00

Champ d'application

- Les dalles de jardin de 2 cm de hauteur conviennent pour les toits plats, les terrasses, les balcons, etc. avec des charges légères.

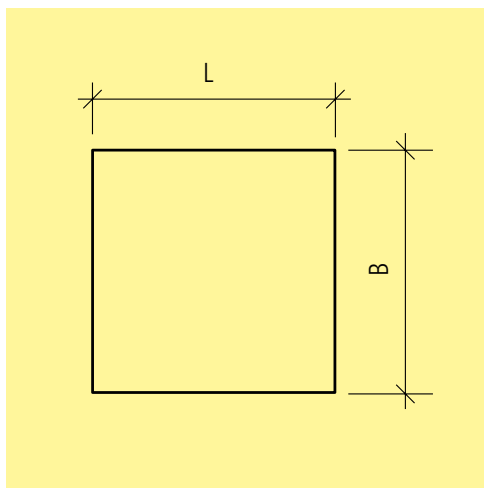
Précisions

- Valeur antidérapante R11.
- La livraison s'effectue sur des palettes à usage unique.

Directives de pose et d'installation

- Les dalles de jardin en grès cérame doivent être posées avec des entretoises.





No.-art.	UP	Couleur	L cm	B cm	H cm	Q m ² /pal	Q pce/m ²	P kg/m ²	CHF/m ²
structuré, arêtes vives									
119123	✓ KM 99	GREY	60	60	2	21.6	2.78	45	71.00
119079	✓ KM 99	ANTHRACITE	60	60	2	21.6	2.78	45	71.00
139989	✓ KM 99	TAUPE	60	60	2	21.6	2.78	45	71.00
115164	✓ KM 99	BEIGE	60	60	2	21.6	2.78	45	71.00

Champ d'application

- Les dalles de jardin de 2 cm de hauteur conviennent pour les toits plats, les terrasses, les balcons, etc. avec des charges légères.

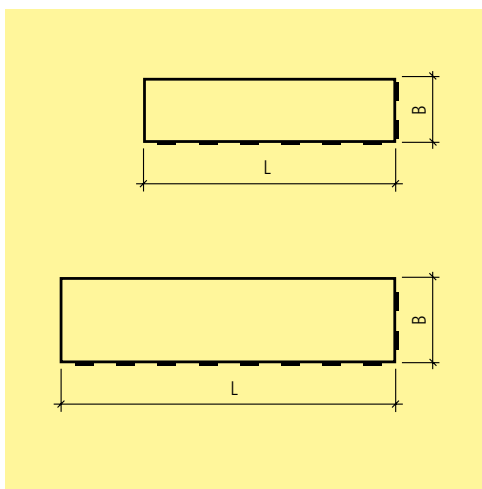
Précisions

- Valeur antidérapante R11.
- La livraison s'effectue sur des palettes à usage unique.

Directives de pose et d'installation

- Les dalles de jardin en grès cérame doivent être posées avec des entretoises.





No.-art.	UP	L cm	B cm	H cm	Q m ² /pal	Q pce/m ²	P kg/m ²	CHF/m ²
gris-anthracite, poli, arêtes vives, carrossable véhicules légers, H 8 cm								
117940	KK 99	60	15	8	5.76	11.11	180	82.00
106496	KK 99	80	20	8	7.68	6.25	180	82.00
Cristal anthracite, poli, arêtes vives, carrossable véhicules légers, H 8 cm								
125864	KK 99	60	15	8	5.76	11.11	180	82.00
106488	KK 99	80	20	8	7.68	6.25	180	82.00

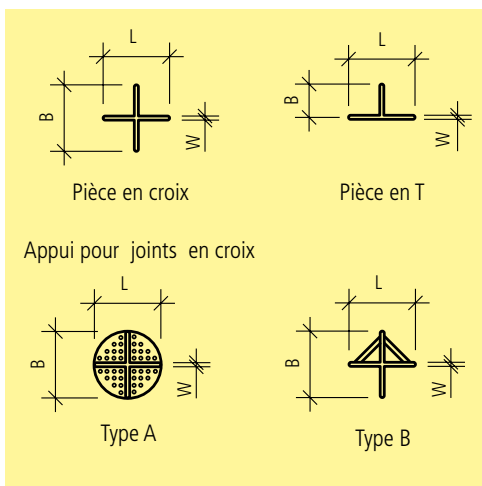
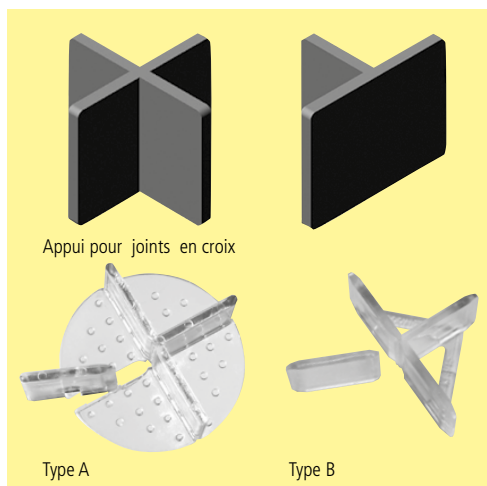
Précisions

- Valeur SRT en général > 55 unités SRT telles que fabriquées (influence positive sur la résistance au glissement).
- Couleur gris-anthracite : Mélange interdépendant des couleurs gris et anthracite.
- Couleur cristal anthracite : Couleur unique

Directives de pose et d'installation

- Pour obtenir une couleur équilibrée avec les couleurs mélangées, il convient de poser une surface minimale de 30 m². Lors de la pose des dalles à partir de palettes, toujours prélever des dalles de différents lots, ceci afin d'obtenir une impression de couleur homogène.



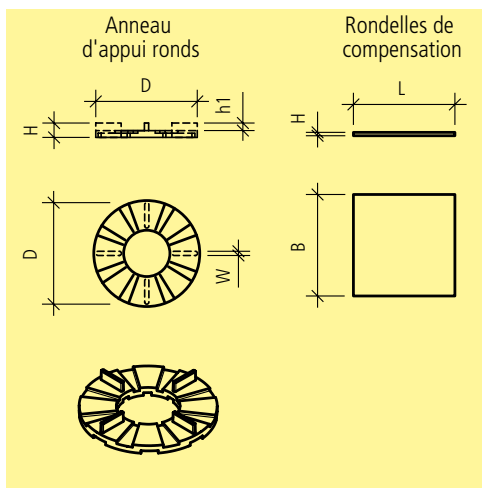


No.-art.	UP	spéc.	L cm	B cm	H cm	W cm	ME pce/paquet	CHF/paquet
Entretoise en plastique, grise, pour hauteur de dalles 2 à 3 cm								
128367	✓ KY 99	Pièce en croix	4	4	1.5	0.3	100	21.20
103878	✓ KY 99	Pièce en T	4	2.1	1.5	0.3	100	21.20
122616	✓ KY 99	Pièce en croix	4	4	1.5	0.5	100	24.50
116138	✓ KY 99	Pièce en T	4	2.1	1.5	0.5	100	24.50
Entretoise en plastique, grise, pour hauteur de dalles 4 à 5 cm								
119060	✓ KY 99	Pièce en croix	4	4	3	0.3	100	24.50
135865	✓ KY 99	Pièce en T	4	2	3	0.3	100	24.50
137636	✓ KY 99	Pièce en croix	4	4	3	0.5	100	28.00
139530	✓ KY 99	Pièce en T	4	2.3	3	0.5	100	28.00
Entretoise en plastique, grise, pour hauteur de dalles 6 à 10 cm								
117473	✓ KY 99	Pièce en croix	4	4	5	0.5	50	16.60
102772	✓ KY 99	Pièce en T	4	2.3	5	0.5	50	16.60
139523	✓ KY 99	Pièce en croix	6.5	6.5	3	0.8	100	53.50
101310	✓ KY 99	Pièce en T	6.5	3.6	3	0.8	100	53.50
Appui pour joints en croix en plastique, transparent, pour hauteur de dalles 2 à 5 cm								
130994	✓ KY 99	A Pièce en croix/T	5	5	1.7	0.3	100	40.60
137766	✓ KY 99	B Pièce en croix/T	4.6	4.6	1.5	0.25	100	27.30

Précisions

- Les entretoises et les supports pour joints en croix sont uniquement disponibles en unités d'emballage entières.
- Besoin de pièces en croix : 1 pièce/dalle
- Besoin de pièces en T : 2 pièces/dalle





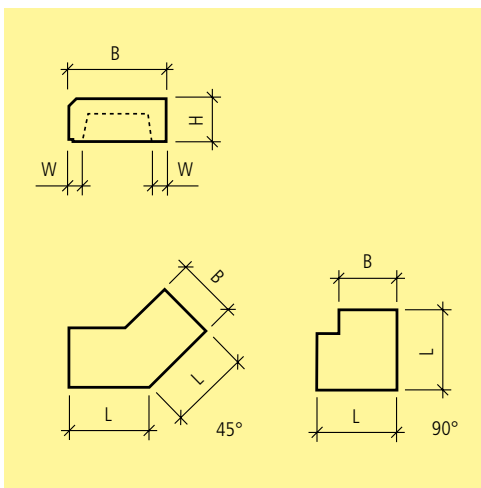
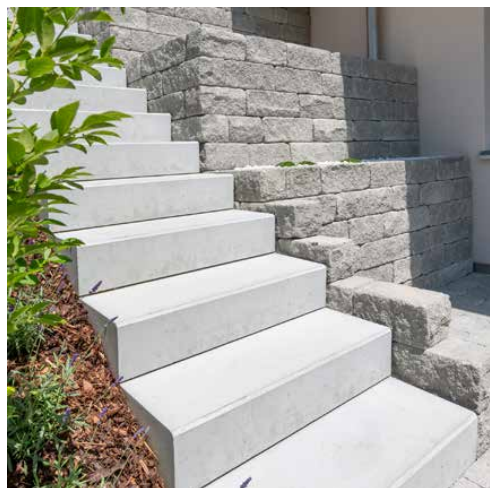
No.-art.	UP	L cm	B cm	H cm	CHF/m
Profilés de joint TERRAZZA, en acier inoxydable 0,8 mm					
115038	KY 99	200	1.8	3	16.00
126000	KY 99	200	1.8	4	17.20
Profilés de joint TERRAZZA, en acier inoxydable 0,8 mm, profile Z					
128287	KY 99	200	2	4	20.10
129991	KY 99	200	2	6	22.60

No.-art.	UP	spéc.	D cm	L cm	B cm	H cm	h ₁ cm	W cm	CHF/pce
Anneaux d'appui ronds, en caoutchouc									
136905	KY 99	avec distanceur	13			1.9	1	0.3	2.70
121345	KY 99	sans distanceur	13			0.9			2.70
Rondelles de compensation en caoutchouc									
104330	KY 99	caoutchouc		12	12	0.1			1.30
104206	KY 99	caoutchouc		12	12	0.2			1.40
119090	KY 99	caoutchouc		12	12	0.3			1.50

Précisions

- Les entretoises et les supports pour joints en croix sont uniquement disponibles en unités d'emballage entières.
- Besoin de pièces en croix : 1 pièce/dalle
Besoin de pièces en T : 2 pièces/dalle





No.-art.	UP	L cm	B cm	H cm	W cm	Q pce/pal	P kg/m	P kg/pce	CHF/m
gris, taloché, nez de marche chanfreiné, B 36 cm, H 15 cm									
106353	✓ LF 22	50	36	15	5	20	90	45	77.50
113535	✓ LF 22	60	36	15	5	20	90	54	77.50
137140	✓ LF 22	80	36	15	5	15	90	72	77.50
122345	✓ LF 22	100	36	15	5	10	90	90	70.50
125433	✓ LF 22	120	36	15	5	10	90	108	70.50
113454	✓ LF 22	150	36	15	5	10	90	135	70.50
109140	✓ LF 22	200	36	15	5	6	94	188	70.50
gris, taloché, nez de marche chanfreiné, B 40 cm, H 15 cm									
125978	✓ LF 76	50	40	15	10	20	102	52	77.50
124926	✓ LF 76	60	40	15	10	20	104	60	77.50
116638	✓ LF 76	75	40	15	10	15	104	80	77.50
137325	✓ LF 76	80	40	15	10	15	104	82	77.50
122997	✓ LF 76	100	40	15	10	15	99	99	70.50
113055	✓ LF 76	120	40	15	10	10	99	112	70.50
121748	✓ LF 76	150	40	15	10	10	102	153	70.50
132519	✓ LF 76	200	40	15	10	10	90	182	70.50
gris, taloché, nez de marche chanfreiné, B 36 cm, H 17 cm									
120912	✓ LF 22	50	36	17	5	20	96	48	80.50
129847	✓ LF 22	60	36	17	5	20	96	58	80.50
136714	✓ LF 22	80	36	17	5	15	96	77	80.50
138937	✓ LF 22	100	36	17	5	10	96	96	74.00
110958	✓ LF 22	120	36	17	5	10	96	115	74.00
137421	✓ LF 22	150	36	17	5	10	96	144	74.00
128362	✓ LF 22	200	36	17	5	6	99	198	74.00
anthracite, taloché, nez de marche chanfreiné, B 36 cm, H 15 cm									
129341	☉ LF 22	50	36	15	5	20	90	45	87.00
139254	☉ LF 22	60	36	15	5	20	90	54	87.00
127535	☉ LF 22	80	36	15	5	15	90	72	87.00
135638	☉ LF 22	100	36	15	5	10	90	90	79.50
128046	☉ LF 22	120	36	15	5	10	90	108	79.50
119160	☉ LF 22	150	36	15	5	10	96	135	79.50
126989	☉ LF 22	200	36	15	5	6	94	188	79.50

No.-art.	UP	L cm	B cm	H cm	W cm	Q pce/pal	P kg/m	P kg/pce	CHF/m
anthracite, taloché, nez de marche chanfreiné, B 40 cm, H 15 cm									
128271	LF 76	50	40	15	10	20	104	52	87.00
138882	LF 76	60	40	15	10	20	104	60	87.00
126821	LF 76	80	40	15	10	15	104	82	87.00
101115	LF 76	75	40	15	10	15	104	80	87.00
122452	LF 76	100	40	15	10	15	99	99	79.50
138653	LF 76	120	40	15	10	10	93	112	79.50
113184	LF 76	150	40	15	10	10	102	153	79.50
131489	LF 76	200	40	15	10	10	88	180	79.50
anthracite, taloché, nez de marche chanfreiné, B 36 cm, H 17 cm									
115013	LF 22	50	36	17	5	20	96	48	91.50
126471	LF 22	60	36	17	5	20	96	58	91.50
101648	LF 22	80	36	17	5	15	96	77	91.50
105299	LF 22	100	36	17	5	10	96	96	84.00
113771	LF 22	120	36	17	5	10	96	115	84.00
131549	LF 22	150	36	17	5	10	96	144	84.00
116131	LF 22	200	36	17	5	6	99	198	84.00

Supplément pour coupes

139065	ZY 22	Coupe longitudinale							92.50
--------	-------	---------------------	--	--	--	--	--	--	-------

No.-art.	UP	L cm	B cm	H cm	W cm	alpha °	P kg/pce	CHF/pce
Éléments d'angle, gris, taloché, nez de marche chanfreiné, B 36 cm, H 15 cm								
134685	LF 22	50	36	15	5	45	75	129.00
104138	LF 22	50	36	15	5	90	60	129.00
Éléments d'angle, gris, taloché, nez de marche chanfreiné, B 40 cm, H 15 cm								
131381	LF 76	50	40	15	10	45	50	129.00
101260	LF 76	40	40	15	10	90	30	129.00
Éléments d'angle, gris, taloché, nez de marche chanfreiné, B 36 cm, H 17 cm								
105144	LF 22	50	36	17	5	45	85	156.00
116884	LF 22	50	36	17	5	90	66	156.00
Éléments d'angle, anthracite, taloché, nez de marche chanfreiné, B 36 cm, H 15 cm								
126396	LF 22	50	36	15	5	45	75	139.00
109362	LF 22	50	36	15	5	90	60	139.00
Éléments d'angle, anthracite, taloché, nez de marche chanfreiné, B 36 cm, H 17 cm								
130026	LF 22	50	36	17	5	45	85	163.00
111417	LF 22	50	36	17	5	90	66	163.00

Supplément pour coupes

108539	ZY 22	Coupe droite							34.90
103870	ZY 22	Coupe oblique							58.00



Précisions

- Marches pleines largeur 36 cm fermées à l'arrière.
- Marches pleines largeur 40 cm ouvertes à l'arrière.
- Les marches pleines largeur 36 cm ne peuvent pas être combinées avec les marches pleines largeur 40 cm.
- Les longueurs intermédiaires sont coupées à la scie sur commande ou coffrées au pas de 1 cm. Facturation: Longueur standard supérieure à la coupe, plus supplément d'usinage.
- Les marches pleines Les éléments d'angle 45° et 90° à partir de UP 22 ont un chanfrein et un joint d'ombre à l'avant et à l'arrière. Ils peuvent être utilisés comme éléments d'angle intérieurs et extérieurs.

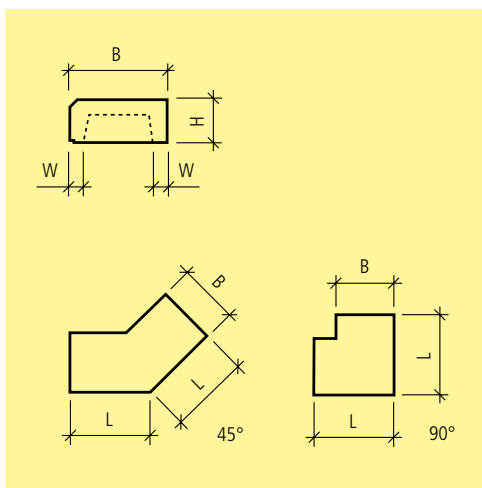


No.-art.	UP	L cm	B cm	H cm	Q pce/pal	P kg/pce	CHF/m
pleine, gris, lisse, nez de marche chanfreiné							
133524	✓ LF 11	50	40	15	16	70	59.00
104720	✓ LF 21	60	40	15	16	80	59.00
131504	✓ LF 21	80	40	15	8	106	59.00
132594	✓ LF 11, 21	100	40	15	8	139	59.00
127379	✓ LF 21	120	40	15	8	160	59.00
pleine, porphyre, lisse, nez de marche chanfreiné							
118910	☺ LF 21	60	40	15	16	80	66.50
113433	☺ LF 21	80	40	15	8	106	66.50
121883	☺ LF 21	100	40	15	8	133	66.50
112254	☺ LF 21	120	40	15	8	160	66.50
pleine, jaune Jura, lisse, nez de marche chanfreiné							
125355	☺ LF 21	60	40	15	16	80	74.50
117057	☺ LF 21	80	40	15	8	106	74.50
129040	☺ LF 21	100	40	15	8	133	74.50
112175	☺ LF 21	120	40	15	8	160	74.50
pleine, gris, lisse, nez de marche chanfreiné							
113886	✓ LF 21	50	36	17	16	68	63.00
131751	✓ LF 21	60	36	17	16	81	63.00
137359	✓ LF 21	80	36	17	8	108	63.00
113446	✓ LF 21	100	36	17	8	139	63.00
light, gris, lisse, nez de marche chanfreiné, avec évidements face arrière							
132588	ⓘ LF 21	100	36	15	8	91	67.00
No.-art.	UP	spéc.					CHF/pce
Supplément pour coupes							
134003	ⓘ ZZ 21	Coupe droite					34.90
139858	ⓘ ZZ 21	Coupe oblique					58.00

Précisions

- Les marches pleines CLASSIC® ont un chanfrein sur tout le pourtour.
- Les entretoises placées au dos servent de protection pour le transport.
- Aucun élément d'angle disponible.
- Les longueurs intermédiaires sont coupées sur demande. Facturation : longueur standard immédiatement supérieure plus supplément d'usinage.





No.-art.	UP	L cm	B cm	H cm	W cm	Q pce/pal	P kg/m	P kg/pce	CHF/m
gris, sablé, nez de marche chanfreiné, B 36 cm, H 15 cm									
138554	LF 22	50	36	15	5	20	90	45	110.00
102893	LF 22	60	36	15	5	20	90	54	110.00
107209	LF 22	80	36	15	5	15	90	72	110.00
135673	LF 22	100	36	15	5	10	90	90	103.00
129704	LF 22	120	36	15	5	10	90	108	103.00
139895	LF 22	150	36	15	5	10	90	135	103.00
108975	LF 22	200	36	15	5	6	94	188	103.00
gris, sablé, nez de marche chanfreiné, B 40 cm, H 15 cm									
124444	LF 76	50	40	15	10	20	104	52	110.00
106666	LF 76	60	40	15	10	20	104	60	110.00
139385	LF 76	75	40	15	10	15	104	80	110.00
127498	LF 76	80	40	15	10	15	104	82	110.00
108637	LF 76	100	40	15	10	15	99	99	103.00
104936	LF 76	120	40	15	10	10	93	112	103.00
138677	LF 76	150	40	15	10	10	102	153	103.00
115725	LF 76	200	40	15	10	10	90	180	103.00
gris, sablé, nez de marche chanfreiné, B 36 cm, H 17 cm									
133975	LF 22	50	36	17	5	20	96	48	114.00
108395	LF 22	60	36	17	5	20	96	58	114.00
108786	LF 22	80	36	17	5	15	96	77	114.00
135947	LF 22	100	36	17	5	10	96	96	105.00
124047	LF 22	120	36	17	5	10	96	115	105.00
120711	LF 22	150	36	17	5	10	96	144	105.00
105769	LF 22	200	36	17	5	6	99	198	105.00
anthracite, sablé, nez de marche chanfreiné, B 36 cm, H 15 cm									
138489	LF 22	50	36	15	5	20	90	45	118.00
101962	LF 22	60	36	15	5	20	90	54	118.00
137076	LF 22	80	36	15	5	15	90	72	118.00
126615	LF 22	100	36	15	5	10	90	90	110.00
134157	LF 22	120	36	15	5	10	90	108	110.00
121695	LF 22	150	36	15	5	10	90	135	110.00
108590	LF 22	200	36	15	5	6	94	188	110.00
anthracite, sablé, nez de marche chanfreiné, B 40 cm, H 15 cm									
134325	LF 76	50	40	15	10	20	104	52	118.00

No.-art.	UP	L cm	B cm	H cm	W cm	Q pce/pal	P kg/m	P kg/pce	CHF/m
126094	LF 76	60	40	15	10	20	104	60	118.00
113750	LF 76	75	40	15	10	15	104	80	118.00
112333	LF 76	80	40	15	10	15	102	82	118.00
124916	LF 76	100	40	15	10	15	99	99	110.00
132077	LF 76	120	40	15	10	10	93	112	110.00
126072	LF 76	150	40	15	10	10	102	153	110.00
128638	LF 76	200	40	15	10	10	90	180	110.00

anthracite, sablé, nez de marche chanfreiné, B 36 cm, H 17 cm

105078	LF 22	50	36	17	5	20	96	48	123.00
126371	LF 22	60	36	17	5	20	96	58	123.00
129716	LF 22	80	36	17	5	15	96	77	123.00
104277	LF 22	100	36	17	5	10	96	96	115.00
137745	LF 22	120	36	17	5	10	96	115	115.00
128760	LF 22	150	36	17	5	10	96	147	115.00
117176	LF 22	200	36	17	5	6	99	198	115.00

Supplément pour coupes

139065	ZY 22	Coupe longitudinale							92.50
--------	-------	---------------------	--	--	--	--	--	--	-------

No.-art.	UP	L cm	B cm	H cm	W cm	alpha °	P kg/pce	CHF/pce
----------	----	---------	---------	---------	---------	------------	-------------	---------

Éléments d'angle, gris, sablé, nez de marche chanfreiné, B 36 cm, H 15 cm

124362	LF 22	50	36	15	5	45	75	160.00
134032	LF 22	50	36	15	5	90	60	160.00

Éléments d'angle, gris, sablé, nez de marche chanfreiné, B 40 cm, H 15 cm

116859	LF 76	50	40	15	10	45	50	160.00
136158	LF 76	40	40	15	10	90	30	160.00

Éléments d'angle, gris, sablé, nez de marche chanfreiné, B 36 cm, H 17 cm

120026	LF 22	50	36	17	5	45	82	186.00
136561	LF 22	50	36	17	5	90	66	186.00

Éléments d'angle, anthracite, sablé, nez de marche chanfreiné, B 36 cm, H 15 cm

139798	LF 22	50	36	15	5	45	75	168.00
138771	LF 22	50	36	15	5	90	60	168.00

Éléments d'angle, anthracite, sablé, nez de marche chanfreiné, B 40 cm, H 15 cm

119904	LF 76	50	40	15	10	45	50	168.00
126213	LF 76	40	40	15	10	90	30	168.00

Éléments d'angle, anthracite, sablé, nez de marche chanfreiné, B 36 cm, H 17 cm

108853	LF 22	50	36	17	5	45	85	194.00
124418	LF 22	50	36	17	5	90	66	194.00

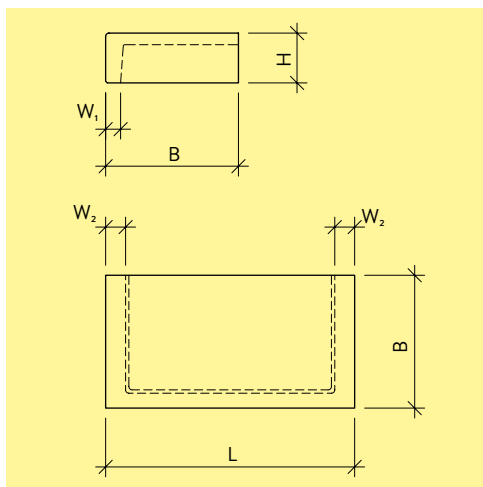
Supplément pour coupes

108539	ZY 22	Coupe droite							34.90
103870	ZY 22	Coupe oblique							58.00



Précisions

- Marches pleines largeur 36 cm face arrière fermée.
- Marches pleines largeur 40 cm face arrière ouverte.
- Marche, contremarche et têtes gauche/droite sablés.
- Les marches pleines d'une largeur de 36 cm ne peuvent pas être combinées avec des marches pleines d'une largeur de 40 cm.
- Les longueurs intermédiaires sont coupées à la scie sur commande ou coffrées par pas de 1 cm. Facturation: longueur standard immédiatement supérieure plus supplément d'usinage.
- Les éléments d'angle 45° et 90° à partir de UP 22 ont un chanfrein et un joint d'ombre à l'avant et à l'arrière. Ils peuvent être utilisés comme élément d'angle intérieur ou extérieur.



No.-art.	UP	L cm	B cm	H cm	Q pce/pal	P kg/pce	CHF/pce
aspect brossé, gris							
114726	✓ LF 14	50	40	15	20	37	51.00
108443	✓ LF 14	75	40	15	15	50	57.50
106833	✓ LF 14	100	40	15	10	76	67.50
119410	✓ LF 14	125	40	15	8	93	81.50
122786	✓ LF 14	150	40	15	8	110	97.00
134088	✓ LF 14	50	40	17	20	40	52.50
128029	✓ LF 14	75	40	17	15	54	60.50
103604	✓ LF 14	100	40	17	10	81	73.50
105477	✓ LF 14	125	40	17	8	98	88.50
135179	✓ LF 14	150	40	17	8	116	105.00
Élément d'angle aspect brossé, gris							
136621	✓ LF 14	40	40	15	20	56	139.00
104460	✓ LF 14	40	40	17	20	60	149.00
Supplément pour coupes							
129789	ZY 14					Coupe droite	34.90
108628	ZY 14					Coupe oblique	58.00

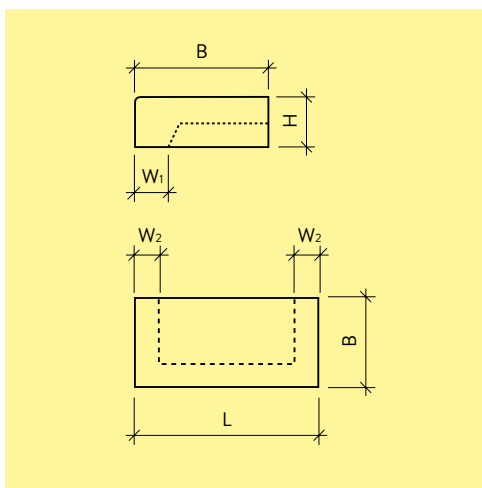
Précisions

· $w_1 = 4.5$ cm, $w_2 = 6$ cm

Avantages

- FROSTA : haute résistance au gel-sel de déverglaçage.
- LEGER : cette marche accuse un poids minimal.





No.-art.	UP	L cm	B cm	H cm	W	Q pce/pal	P kg/pce	CHF/pce
sablé, gris, H 15 cm								
134104	✓ LF 14	50	40	15	10	20	49	58.50
129193	✓ LF 14	75	40	15	10	15	67	78.00
131606	✓ LF 14	100	40	15	10	10	85	92.00
110506	✓ LF 14	120	40	15	10	10	100	107.00
139344	✓ LF 14	125	40	15	10	10	103	108.00
123228	✓ LF 14	150	40	15	10	8	121	121.00
sablé, gris, H 17 cm								
125114	✓ LF 14	50	40	17	10	20	54	64.00
139634	✓ LF 14	75	40	17	10	15	73	84.00
133915	✓ LF 14	100	40	17	10	10	93	102.00
136149	✓ LF 14	120	40	17	10	10	108	114.00
125726	✓ LF 14	125	40	17	10	10	112	115.00
137144	✓ LF 14	150	40	17	10	8	132	129.00
Élément d'angle, sablé, gris								
113507	✓ LF 14	40	40	15			55	145.00
103741	✓ LF 14	40	40	17			60	156.00
Supplément pour coupes								
109051	✓ ZY 14							34.90
121090	✓ ZY 14							58.00

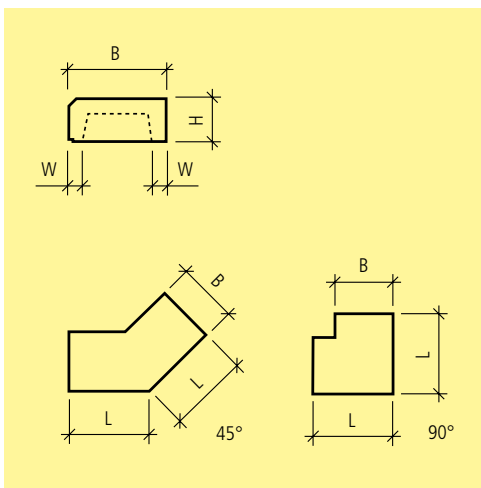
Précisions

· $w_1 = 10$ cm, $w_2 = 8$ cm

Avantages

· FROSTA : haute résistance au gel-sel de déverglaçage.





No.-art.	UP	L cm	B cm	H cm	W cm	Q pce/pal	P kg/m	P kg/pce	CHF/m
LEVENTINA gris, sablé, nez de marche chanfreiné, B 36 cm, H 15 cm									
115399	Ⓢ LK 22	50	36	15	5	20	90	45	229.00
107552	Ⓢ LK 22	60	36	15	5	20	90	54	229.00
108092	Ⓢ LK 22	80	36	15	5	15	90	72	229.00
130117	Ⓢ LK 22	100	36	15	5	10	90	90	229.00
111583	Ⓢ LK 22	120	36	15	5	10	90	108	229.00
133058	Ⓢ LK 22	150	36	15	5	10	90	135	229.00
LEVENTINA gris, sablé, nez de marche chanfreiné, B 36 cm, H 17 cm									
132423	Ⓢ LK 22	50	36	17	5	20	96	48	241.00
135930	Ⓢ LK 22	60	36	17	5	20	96	58	241.00
134613	Ⓢ LK 22	80	36	17	5	15	96	77	241.00
131512	Ⓢ LK 22	100	36	17	5	10	96	96	241.00
121844	Ⓢ LK 22	120	36	17	5	10	96	115	241.00
106238	Ⓢ LK 22	150	36	17	5	10	96	144	241.00
GRISCHUNA gris-anthracite, sablé, nez de marche chanfreiné, B 36 cm, H 15 cm									
100206	Ⓢ LK 22	50	36	15	5	20	90	45	229.00
107968	Ⓢ LK 22	60	36	15	5	20	90	54	229.00
128384	Ⓢ LK 22	80	36	15	5	15	90	72	229.00
115864	Ⓢ LK 22	100	36	15	5	10	90	90	229.00
104564	Ⓢ LK 22	120	36	15	5	10	90	108	229.00
117654	Ⓢ LK 22	150	36	15	5	10	90	135	229.00
GRISCHUNA gris-anthracite, sablé, nez de marche chanfreiné, B 36 cm, H 17 cm									
103687	Ⓢ LK 22	50	36	17	5	20	96	48	241.00
133086	Ⓢ LK 22	60	36	17	5	20	96	58	241.00
121875	Ⓢ LK 22	80	36	17	5	15	96	72	241.00
139306	Ⓢ LK 22	100	36	17	5	10	96	96	241.00
134280	Ⓢ LK 22	120	36	17	5	10	96	115	241.00
109046	Ⓢ LK 22	150	36	17	5	10	96	144	241.00
ALPINA blanc noble, sablé, nez de marche chanfreiné, B 36 cm, H 15 cm									
124333	Ⓢ LK 22	50	36	15	5	20	90	45	229.00
115316	Ⓢ LK 22	60	36	15	5	20	90	54	229.00
108156	Ⓢ LK 22	80	36	15	5	15	90	72	229.00
108934	Ⓢ LK 22	100	36	15	5	10	90	90	229.00
111185	Ⓢ LK 22	120	36	15	5	10	90	108	229.00
134192	Ⓢ LK 22	150	36	15	5	10	90	135	229.00

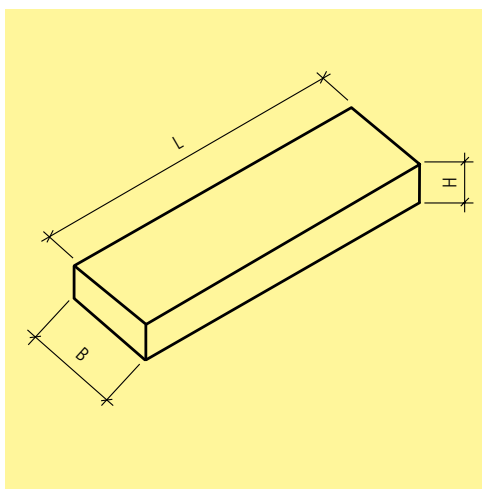
No.-art.	UP	L cm	B cm	H cm	W cm	Q pce/pal	P kg/m	P kg/pce	CHF/m
ALPINA blanc noble, sablé, nez de marche chanfreiné, B 36 cm, H 17 cm									
126447	Ⓢ LK 22	50	36	17	5	20	96	48	241.00
104506	Ⓢ LK 22	60	36	17	5	20	96	58	241.00
134096	Ⓢ LK 22	80	36	17	5	15	96	72	241.00
105019	Ⓢ LK 22	100	36	17	5	10	96	96	241.00
114736	Ⓢ LK 22	120	36	17	5	10	96	115	241.00
127690	Ⓢ LK 22	150	36	17	5	10	96	144	241.00

No.-art.	UP	L cm	B cm	H cm	W cm	alpha °	CHF/pce
Éléments d'angle, LEVENTINA gris, sablé, nez de marche chanfreiné, B 36 cm, H 15 cm							
123370	Ⓢ LK 22	50	36	15	5	45	238.00
117656	Ⓢ LK 22	50	36	15	5	90	238.00
Éléments d'angle, LEVENTINA gris, sablé, nez de marche chanfreiné, B 36 cm, H 17 cm							
117820	Ⓢ LK 22	50	36	17	5	45	251.00
137025	Ⓢ LK 22	50	36	17	5	90	251.00
Éléments d'angle, GRISCHUNA gris-anthracite, sablé, nez de marche chanfreiné, B 36 cm, H 15 cm							
104014	Ⓢ LK 22	50	36	15	5	45	238.00
105376	Ⓢ LK 22	50	36	15	5	90	238.00
Éléments d'angle, GRISCHUNA gris-anthracite, sablé, nez de marche chanfreiné, B 36 cm, H 17 cm							
115452	Ⓢ LK 22	50	36	17	5	45	251.00
130482	Ⓢ LK 22	50	36	17	5	90	251.00
Éléments d'angle, ALPINA blanc noble, sablé, nez de marche chanfreiné, B 36 cm, H 15 cm							
133587	Ⓢ LK 22	50	36	15	5	45	238.00
105304	Ⓢ LK 22	50	36	15	5	90	238.00
Éléments d'angle, ALPINA blanc noble, sablé, nez de marche chanfreiné, B 36 cm, H 17 cm							
137545	Ⓢ LK 22	50	36	17	5	45	251.00
103089	Ⓢ LK 22	50	36	17	5	90	251.00

Précisions

- Marche, contremarche et têtes gauche/droite sablés.
- Les longueurs intermédiaires sont coupées à la scie sur commande ou coffrées par pas de 1 cm. Facturation : longueur standard immédiatement supérieure plus supplément d'usinage.
- Les éléments d'angle 45° et 90° ont un chanfrein et un joint d'ombre à l'avant et à l'arrière. Ils peuvent être utilisés comme éléments d'angle intérieurs et extérieurs.





No.-art.	UP	L cm	B cm	H cm	P kg/m	CHF/m
gris, lisse, arêtes vives						
126738	Ⓜ LK 14, 21	50 - 300	30 - 40	13	128	138.00
106221	Ⓜ LK 14, 21	50 - 300	30 - 40	15	148	140.00
107316	Ⓜ LK 14, 21	50 - 300	30 - 40	17	168	150.00
108093	Ⓜ LK 14, 21	50 - 300	30 - 40	19	188	158.00
gris, giron sablé, arêtes vives						
117989	Ⓜ LK 14, 21	50 - 300	30 - 40	13	128	152.00
119553	Ⓜ LK 14, 21	50 - 300	30 - 40	15	148	154.00
131188	Ⓜ LK 14, 21	50 - 300	30 - 40	17	168	166.00
101736	Ⓜ LK 14, 21	50 - 300	30 - 40	19	188	175.00
anthracite, lisse, arêtes vives						
111191	Ⓜ LK 14, 21	50 - 300	30 - 40	13	128	152.00
106874	Ⓜ LK 14, 21	50 - 300	30 - 40	15	148	154.00
118092	Ⓜ LK 14, 21	50 - 300	30 - 40	17	168	164.00
125082	Ⓜ LK 14, 21	50 - 300	30 - 40	19	188	175.00
anthracite, giron sablé, arêtes vives						
112722	Ⓜ LK 14, 21	50 - 300	30 - 40	13	128	167.00
133152	Ⓜ LK 14, 21	50 - 300	30 - 40	15	148	169.00
102266	Ⓜ LK 14, 21	50 - 300	30 - 40	17	168	182.00
128022	Ⓜ LK 14, 21	50 - 300	30 - 40	19	188	191.00
light, gris, lisse, arêtes vives						
122937	Ⓜ LK 14, 21	50 - 300	30 - 40	13	100	158.00
130967	Ⓜ LK 14, 21	50 - 300	30 - 40	15	113	160.00
112970	Ⓜ LK 14, 21	50 - 300	30 - 40	17	125	171.00
134557	Ⓜ LK 14, 21	50 - 300	30 - 40	19	145	179.00
light, gris, giron sablé, arêtes vives						
136147	Ⓜ LK 14, 21	50 - 300	30 - 40	13	100	173.00
131935	Ⓜ LK 14, 21	50 - 300	30 - 40	15	113	175.00
119440	Ⓜ LK 14, 21	50 - 300	30 - 40	17	125	187.00
111828	Ⓜ LK 14, 21	50 - 300	30 - 40	19	145	195.00
light, anthracite, lisse, arêtes vives						
106619	Ⓜ LK 14, 21	50 - 300	30 - 40	13	100	173.00
137282	Ⓜ LK 14, 21	50 - 300	30 - 40	15	113	175.00
105736	Ⓜ LK 14, 21	50 - 300	30 - 40	17	125	186.00
137467	Ⓜ LK 14, 21	50 - 300	30 - 40	19	145	195.00

No.-art.	UP	L cm	B cm	H cm	P kg/m	CHF/m
light, anthracite, giron sablé, arêtes vives						
110397	ⓘ LK 14, 21	50 - 300	30 - 40	13	100	188.00
106421	ⓘ LK 14, 21	50 - 300	30 - 40	15	113	190.00
125971	ⓘ LK 14, 21	50 - 300	30 - 40	17	125	200.00
114031	ⓘ LK 14, 21	50 - 300	30 - 40	19	145	211.00

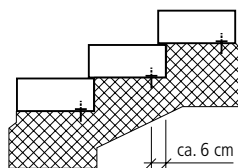
Suppléments de traitement

121885	ⓘ ZY 14, 21	Contremarche sablée				10.50
132315	ⓘ ZY 14, 21	Chanfrein 5/5 mm				1.10
128721	ⓘ ZY 14, 21	Chanfrein 10/10 mm				2.10

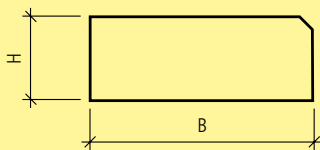
No.-art.	UP	spéc.	CHF/pce
Suppléments de traitement			
136453	ⓘ ZY 14, 21	Tête sablée sur un côté	6.80
130025	ⓘ ZY 14, 21	Ancrage galvanisé Rd12 sans plaque de recouvrement	10.50
104272	ⓘ ZY 14, 21	Ancrage galvanisé Rd16 sans plaque de recouvrement	12.60
105765	ⓘ ZY 14, 21	Installation d'ancrages pour les marches d'escalier pleines	9.00

Précisions

- Pas de quantité minimale de commande.
- La quantité minimale facturée est de 1 mètre.
- D'autres couleurs et hauteurs, des versions chanfreinées ainsi que d'autres surfaces sont également disponibles sur commande.
- Prix et faisabilité sur demande.
- Disponible aussi en version FERRO CONCRETE®.



Des ancrages de marches sont disponibles sur commande.
 Pour les marches jusqu'à 180 cm de longueur,
 nous recommandons deux ancrages.
 Pour les marches > 180 cm, nous recommandons trois ancrages.



No.-art.	UP	L cm	B cm	H cm	Q pce/pal	P kg/m	P kg/pce	CHF/m
gris, sablé sur 2 côtés, nez de marche chanfreiné, B 35 cm, H 15 cm								
110534	✓ LG 99	50	35	15	16	130	65	92.50
115370	✓ LG 99	60	35	15	16	130	78	92.50
109801	✓ LG 99	75	35	15	12	130	97	92.50
122829	✓ LG 99	80	35	15	12	130	104	92.50
126631	✓ LG 99	100	35	15	8	130	130	86.00
anthracite, sablé sur 2 côtés, nez de marche chanfreiné, B 35 cm, H 15 cm								
108924	✓ LG 99	50	35	15	16	130	65	105.00
121170	✓ LG 99	60	35	15	16	130	78	105.00
134388	✓ LG 99	75	35	15	12	130	97	105.00
109608	✓ LG 99	80	35	15	12	130	104	105.00
107037	✓ LG 99	100	35	15	8	130	130	101.00
jaune Jura, sablé sur 2 côtés, nez de marche chanfreiné, B 35 cm, H 15 cm								
137302	✓ LG 99	50	35	15	16	130	65	113.00
121937	✓ LG 99	60	35	15	16	130	78	113.00
111008	✓ LG 99	75	35	15	12	130	97	113.00
108958	✓ LG 99	80	35	15	12	130	104	113.00
109699	✓ LG 99	100	35	15	8	130	130	107.00
gris, sablé sur 2 côtés, nez de marche chanfreiné, B 35 cm, H 17 cm								
109290	✓ LG 99	50	35	17	16	150	75	96.00
123096	✓ LG 99	60	35	17	16	150	90	96.00
130946	✓ LG 99	75	35	17	12	150	113	96.00
114598	✓ LG 99	80	35	17	12	150	120	96.00
119212	✓ LG 99	100	35	17	8	150	150	90.00
anthracite, sablé sur 2 côtés, nez de marche chanfreiné, B 35 cm, H 17 cm								
122471	ⓘ LG 99	50	35	17	16	150	75	113.00
123335	ⓘ LG 99	60	35	17	16	150	90	113.00
126603	ⓘ LG 99	75	35	17	12	150	113	113.00
123246	ⓘ LG 99	80	35	17	12	150	120	113.00
100835	ⓘ LG 99	100	35	17	8	150	150	108.00

No.-art.	UP	L cm	B cm	H cm	Q pce/pal	P kg/m	P kg/pce	CHF/m
jaune Jura, sablé sur 2 côtés, nez de marche chanfreiné, B 35 cm, H 17 cm								
120056	LG 99	50	35	17	16	150	75	122.00
119611	LG 99	60	35	17	16	150	90	122.00
125516	LG 99	75	35	17	12	150	113	122.00
125625	LG 99	80	35	17	12	150	120	122.00
119495	LG 99	100	35	17	8	150	150	117.00

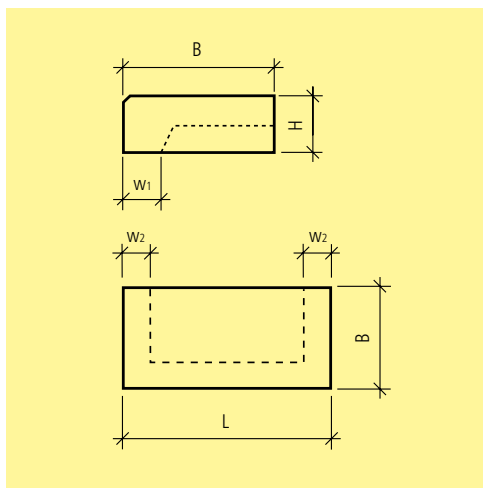
Précisions

- Les articles qui ne sont pas disponibles en stock sont soumis à une obligation d'achat. En dessous de 50 m, un supplément pour petites quantités est appliqué.
- D'autres couleurs sont produites sur demande à partir de 50 m par longueur.
- Suppléments pour petites quantités et délai de livraison sur demande.
- Version sablée : Marche et contremarche sablés.
- Supplément pour le sablage des têtes gauche/droite sur demande.

Avantages

- Meilleure résistance à la pression et à l'abrasion
- Plus grande résistance à l'essence, à l'huile et à d'autres fluides agressifs.



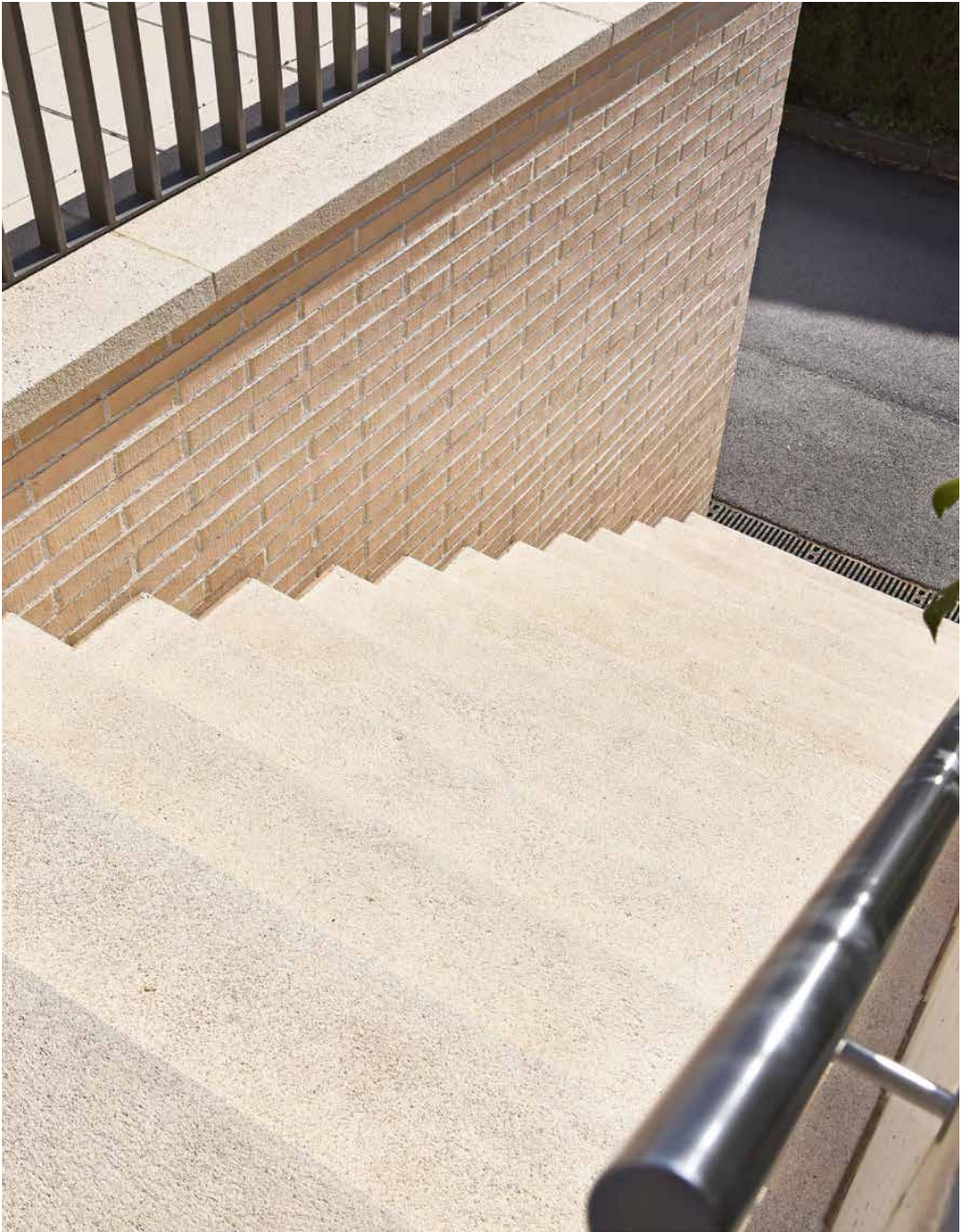


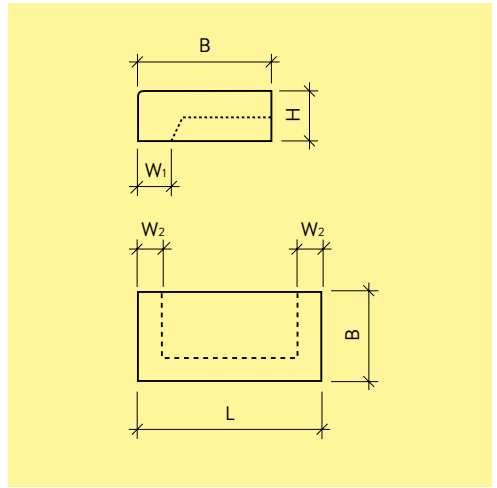
No.-art.	UP	L cm	B cm	H cm	W cm	Q pce/pal	P kg/pce	CHF/pce
Béton lavé 6-12 mm, chanfreiné, sarina gris								
117374	LK 14	50	40	15	6	20	49	82.50
133492	LK 14	75	40	15	6	15	65	95.00
129082	LK 14	100	40	15	6	10	83	105.00
Béton lavé 6-12 mm, chanfreiné, bressane jaune								
106722	LK 14	50	40	15	6	20	55	97.50
134275	LK 14	75	40	15	6	15	81	106.00
136407	LK 14	100	40	15	6	10	95	127.00

Précisions

- Non résistantes aux sels de déverglçage.
- Seuls des produits d'adhérence comme le gravier concassé 4/8 mm peuvent être utilisés.
- $w_1 = 6$ cm, $w_2 = 10$ cm







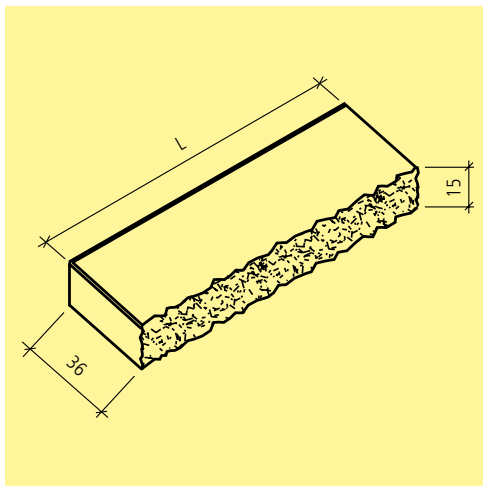
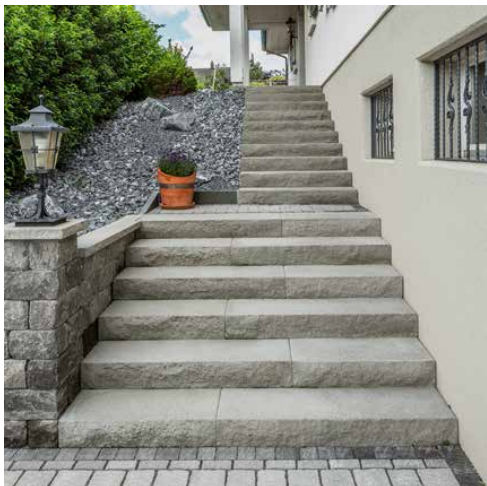
No.-art.	UP	L cm	B cm	H cm	W cm	Q pce/pal	P kg/pce	CHF/pce
champagne (beige), sablé								
540641	LK 14	50	40	15	10	20	49	83.50
540644	LK 14	75	40	15	10	15	67	126.00
540578	LK 14	100	40	15	10	10	85	143.00
540648	LK 14	120	40	15	10	10	100	172.00
540651	LK 14	150	40	15	10	8	121	215.00
545862	LK 14	50	40	17	10	20	54	94.50
545863	LK 14	75	40	17	10	15	73	135.00
545861	LK 14	100	40	17	10	10	93	153.00
545864	LK 14	120	40	17	10	10	108	183.00
545865	LK 14	150	40	17	10	8	132	224.00
ocre, sablé								
540662	LK 14	50	40	15	10	20	49	83.50
540663	LK 14	75	40	15	10	15	67	126.00
540664	LK 14	100	40	15	10	10	85	143.00
540665	LK 14	120	40	15	10	10	100	172.00
540666	LK 14	150	40	15	10	8	121	215.00
545910	LK 14	50	40	17	10	20	54	94.50
545921	LK 14	75	40	17	10	15	73	126.00
545922	LK 14	100	40	17	10	10	93	153.00
545923	LK 14	120	40	17	10	10	108	183.00
545924	LK 14	150	40	17	10	8	132	224.00
graphite (anthracite), sablé								
542851	LK 14	50	40	15	10	20	49	83.50
542854	LK 14	75	40	15	10	15	67	126.00
542855	LK 14	100	40	15	10	10	85	143.00
542856	LK 14	120	40	15	10	10	100	172.00
542857	LK 14	150	40	15	10	8	121	215.00
545881	LK 14	50	40	17	10	20	54	94.50
545882	LK 14	75	40	17	10	15	73	135.00
545883	LK 14	100	40	17	10	10	93	153.00
545884	LK 14	120	40	17	10	10	108	183.00
545885	LK 14	150	40	17	10	8	132	224.00

No.-art.	UP	L cm	B cm	H cm	W cm	Q pce/pal	P kg/pce	CHF/pce
argento (gris), sablé								
540723	LK 14	50	40	15	10	20	49	83.50
540724	LK 14	75	40	15	10	15	67	126.00
540725	LK 14	100	40	15	10	10	85	143.00
540726	LK 14	120	40	15	10	10	100	172.00
540727	LK 14	150	40	15	10	8	121	215.00
545866	LK 14	50	40	17	10	20	54	94.50
545867	LK 14	75	40	17	10	15	73	135.00
545868	LK 14	100	40	17	10	10	93	153.00
545869	LK 14	120	40	17	10	10	108	183.00
545870	LK 14	150	40	17	10	8	132	224.00
Supplément pour coupes								
133196	ZY 14	Coupe droite						34.90
123845	ZY 14	Coupe oblique						58.00

Précisions

- Les longueurs intermédiaires sont coupées sur commande.
- $w_1 = 10$ cm, $w_2 = 8$ cm





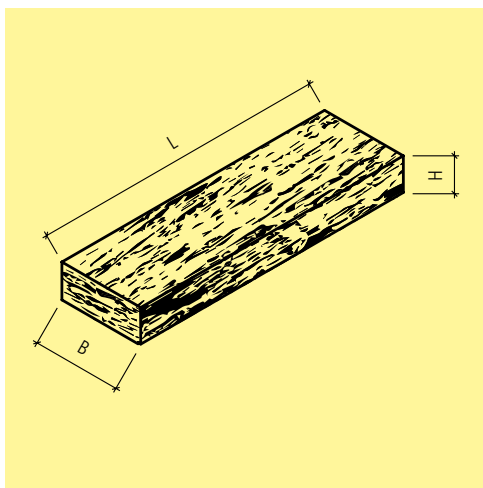
No.-art.	UP	L cm	B cm	H cm	Q pce/pal	P kg/m	P kg/pce	CHF/m	
gris, chanfreiné, surface du giron sablée, contremarche clivée, pleine									
125374	✓ LF	21	60	34 - 36	15	16	120	72	94.00
114561	✓ LF	21	80	34 - 36	15	8	120	95	94.00
113982	✓ LF	21	100	34 - 36	15	8	120	120	94.00
120024	✓ LF	21	120	34 - 36	15	8	120	145	94.00
porphyre, chanfreiné, surface du giron sablée, contremarche clivée, pleine									
103570	☺ LF	21	60	34 - 36	15	16	120	72	110.00
126719	☺ LF	21	80	34 - 36	15	8	120	95	110.00
122657	☺ LF	21	100	34 - 36	15	8	120	120	110.00
117544	☺ LF	21	120	34 - 36	15	8	120	145	110.00
jaune Jura, chanfreiné, surface du giron sablée, contremarche clivée, pleine									
122770	☺ LF	21	60	34 - 36	15	16	120	72	126.00
135890	☺ LF	21	80	34 - 36	15	8	120	95	126.00
120887	☺ LF	21	100	34 - 36	15	8	120	120	126.00
100902	☺ LF	21	120	34 - 36	15	8	120	145	126.00

No.-art.	UP	spéc.	CHF/pce	
Supplément pour coupes				
134003	ⓘ ZZ	21	Coupe droite	34.90
139858	ⓘ ZZ	21	Coupe oblique	58.00
Supplément pour clivage				
131539	ⓘ ZZ	21	Clivage droit	34.90
116611	ⓘ ZZ	21	Clivage oblique	58.00

Précisions

- Les marches pleines SANTURO® ont un chanfrein sur trois côtés, la surface de marche est sablée et contremarche est clivée.
- Les têtes gauche et droite sont lisses.
- Compatible avec le système de mur SANTURO® M0010.
- Pas d'éléments d'angle disponibles.
- Les longueurs intermédiaires sont coupées ou clivées sur demande. Facturation : longueur standard immédiatement supérieure plus supplément d'usinage.
- En raison de la contremarche clivée, les marches pleines SANTURO® ne peuvent pas être coupées à l'onglet ou clivées en biais. De légers écarts par rapport aux dimensions souhaitées sont possibles.

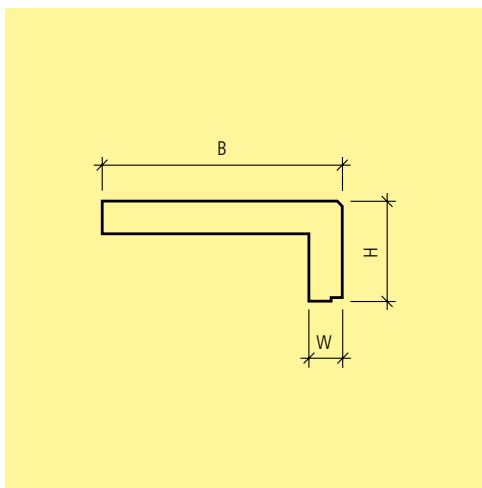




No.-art.	UP	L cm	B cm	H cm	Q pce/pal	P kg/m	P kg/pce	CHF/pce
plein, gris naturel, structuré sur 4 côtés, arêtes vives								
108685	ⓘ LK 22	80	36	15	8	120	95	138.00
137550	ⓘ LK 22	100	36	15	8	120	120	149.00
134731	ⓘ LK 22	120	36	15	8	120	145	159.00





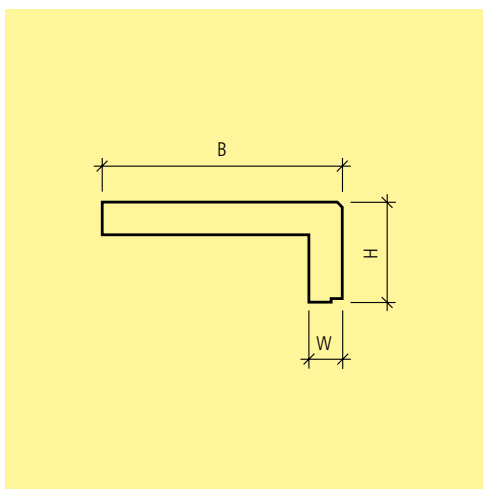


No.-art.	UP	L cm	B cm	H cm	W cm	Q pce/pal	P kg/m	P kg/pce	CHF/m	
gris, taloché, nez de marche chanfreiné, B 36 cm, H 15 cm										
123662	✓ LF	22	50	36	15	5	32	55	27.5	77.00
116941	✓ LF	22	60	36	15	5	32	55	33	77.00
106784	✓ LF	22	80	36	15	5	24	55	44	77.00
103307	✓ LF	22	100	36	15	5	16	55	55	69.50
132508	✓ LF	22	120	36	15	5	16	55	66	69.50
108043	✓ LF	22	150	36	15	5	16	55	82.5	69.50
gris, taloché, nez de marche chanfreiné, dimensions variables										
124993	ⓘ LF	22	50 – 150	25 – 50	10 – 20	5				155.00
anthracite, taloché, nez de marche chanfreiné, B 36 cm, H 15 cm										
117541	ⓘ LF	22	50	36	15	5	32	55	27.5	85.00
129170	ⓘ LF	22	60	36	15	5	32	55	33	85.00
113772	ⓘ LF	22	80	36	15	5	24	55	44	85.00
127746	ⓘ LF	22	100	36	15	5	16	55	55	76.00
108403	ⓘ LF	22	120	36	15	5	16	55	66	76.00
106185	ⓘ LF	22	150	36	15	5	16	55	82.5	76.00
anthracite, taloché, nez de marche chanfreiné, dimensions variables										
114813	ⓘ LF	22	50 – 150	25 – 50	10 – 20	5				170.00
No.-art.	UP	spéc.		CHF/pce						
Supplément pour coupes										
108539	ⓘ ZY	22	Coupe droite		34.90					
103870	ⓘ ZY	22	Coupe oblique		58.00					

Précisions

- Les marches en L sont lisses sur la contremarche et talochées sur la marche.
- Les marches en L art. 124993 et art. 114813 peuvent être fabriquées de manière variable :
 - Hauteur 10 - 20 cm, par pas de 0.5 cm.
 - Largeur 25 - 50 cm, par pas de 0.5 cm.
 - Longueur 50 - 150 cm, par pas de 0.5 cm.
- Les longueurs intermédiaires sont coupées à la scie sur commande ou au pas de 1 cm. Facturation : longueur standard immédiatement supérieure plus supplément pour l'usinage.



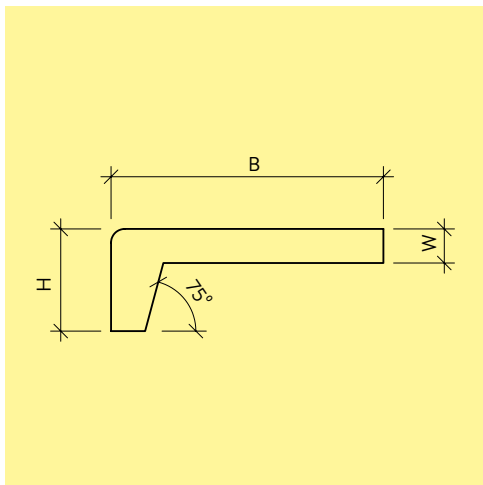
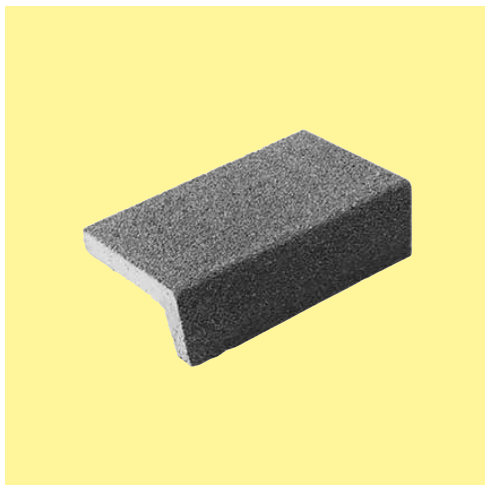


No.-art.	UP	L cm	B cm	H cm	W cm	Q pce/pal	P kg/m	P kg/pce	CHF/m	
gris, sablé, nez de marche chanfreiné, B 36 cm, H 15 cm										
112462	LF	22	50	36	15	5	32	55	27.5	110.00
109257	LF	22	60	36	15	5	32	55	33	110.00
125599	LF	22	80	36	15	5	24	55	44	110.00
109966	LF	22	100	36	15	5	16	55	55	103.00
113045	LF	22	120	36	15	5	16	55	66	103.00
137923	LF	22	150	36	15	5	16	55	82.5	103.00
gris, sablé, nez de marche chanfreiné, dimensions variables										
101549	LF	22	50 - 150	25 - 50	10 - 20	5				194.00
anthracite, sablé, nez de marche chanfreiné, B 36 cm, H 15 cm										
130868	LF	22	50	36	15	5	32	55	27.5	116.00
109709	LF	22	60	36	15	5	32	55	33	116.00
133465	LF	22	80	36	15	5	24	55	44	116.00
107984	LF	22	100	36	15	5	16	55	55	109.00
138819	LF	22	120	36	15	5	16	55	66	109.00
109029	LF	22	150	36	15	5	16	55	82.5	109.00
anthracite, sablé, nez de marche chanfreiné, dimensions variables										
124063	LF	22	50 - 150	25 - 50	10 - 20	5				202.00
No.-art.	UP	spéc.		CHF/pce						
Supplément pour coupes										
108539	ZY	22	Coupe droite		34.90					
103870	ZY	22	Coupe oblique		58.00					

Précisions

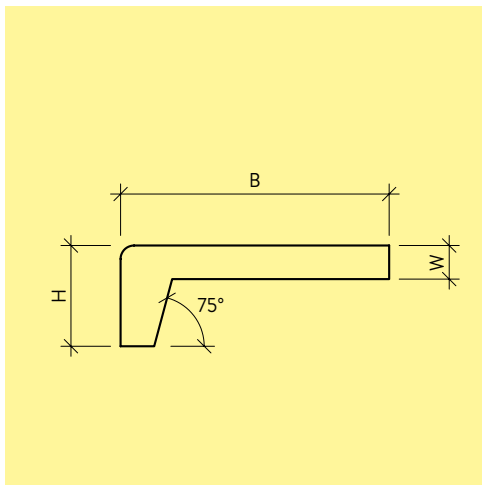
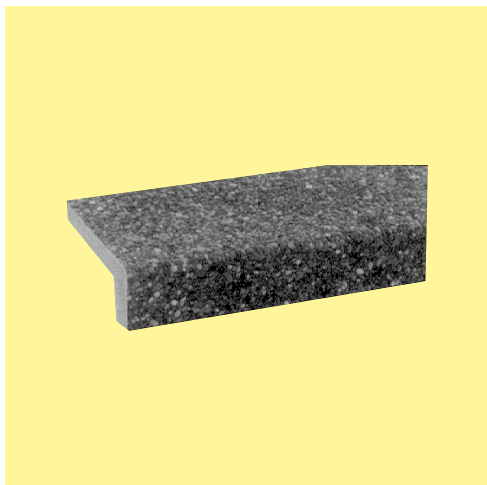
- Les marches en L art. 101549 et art. 124063 peuvent être fabriquées de manière variable :
- Hauteur 10 - 20 cm, par pas de 0.5 cm.
- Largeur 25 - 50 cm, par pas de 0.5 cm.
- Longueur 50 - 150 cm, par pas de 0.5 cm.





No.-art.	UP	L cm	B cm	H cm	W cm	Q pce/pal	P kg/pce	CHF/pce
sablé, gris, H 15 cm								
101994	✓ LF 14	50	40	15	5	32	31	72.00
112140	✓ LF 14	75	40	15	5	24	46	97.50
135824	✓ LF 14	100	40	15	5	16	62	113.00
118880	🌀 LF 14	120	40	15	5	16	72	132.00
105301	✓ LF 14	125	40	15	5	16	77	134.00
109893	✓ LF 14	150	40	15	5	12	92	155.00
sablé, gris, H 17 cm								
113519	🌀 LF 14	50	40	17	5	32	33	79.00
108378	🌀 LF 14	75	40	17	5	24	49	104.00
135273	🌀 LF 14	100	40	17	5	16	65	127.00
125995	🌀 LF 14	120	40	17	5	16	78	140.00
125182	🌀 LF 14	125	40	17	5	16	81	143.00
126092	🌀 LF 14	150	40	17	5	12	97	168.00
Supplément pour coupes								
110257	🕒 ZY 14	Coupe droite						34.90
135105	🕒 ZY 14	Coupe oblique						58.00



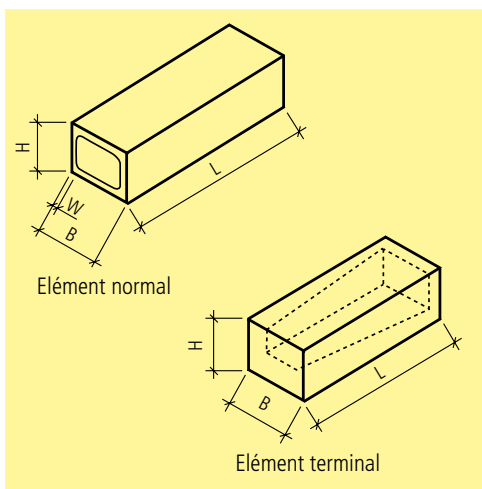


No.-art.	UP	L cm	B cm	H cm	W cm	Q pce/pal	P kg/pce	CHF/pce
béton lavé 6-12 mm, chanfreiné, Sarina (gris)								
115156	ⓘ LK 14	50	40	15	5	32	32	109.00
120501	ⓘ LK 14	75	40	15	5	24	48	126.00
106255	ⓘ LK 14	100	40	15	5	16	64	138.00
béton lavé 5-10 mm, Bressane (jaune)								
124849	ⓘ LK 14	50	40	15	5	32	32	129.00
112426	ⓘ LK 14	75	40	15	5	24	48	139.00
136843	ⓘ LK 14	100	40	15	5	16	64	168.00

Précisions

- Non résistantes aux sels de déverglaçage.
- Seuls des produits d'adhérence comme le gravier concassé 4/8 mm peuvent être utilisés.
- Calcul du prix pour les longueurs intermédiaires : longueur standard supérieure plus 34.90 CHF/coupe (coupe droite) ou 58.00 CHF/coupe (coupe oblique).
- Quantité minimale est 6 pièces.





No.-art.	UP	L cm	B cm	H cm	W cm	P kg/m	P kg/pce	CHF/m
Eléments normaux, gris, lisses, chanfreinés, L 65 cm, H 50 cm								
131187	LL 22	100	65	50	6	350	350	376.00
130821	LL 22	110	65	50	6	350	385	376.00
118201	LL 22	120	65	50	6	350	420	376.00
137771	LL 22	130	65	50	6	350	455	376.00
103738	LL 22	140	65	50	6	350	490	376.00
110272	LL 22	150	65	50	6	350	525	376.00
113796	LL 22	160	65	50	6	350	560	354.00
114142	LL 22	170	65	50	6	350	595	354.00
131125	LL 22	180	65	50	6	350	630	354.00
129611	LL 22	190	65	50	6	350	665	354.00
108166	LL 22	200	65	50	6	350	700	354.00
115288	LL 22	210	65	50	6	350	735	347.00
117540	LL 22	220	65	50	6	350	770	347.00
119608	LL 22	230	65	50	6	350	805	347.00
116203	LL 22	240	65	50	6	350	840	347.00
117375	LL 22	250	65	50	6	350	875	330.00
135676	LL 22	260	65	50	6	350	910	330.00
132025	LL 22	270	65	50	6	350	945	330.00
116089	LL 22	280	65	50	6	350	980	330.00
119452	LL 22	290	65	50	6	350	1015	330.00
137920	LL 22	300	65	50	6	350	1050	330.00

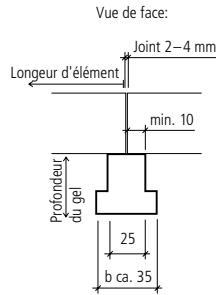
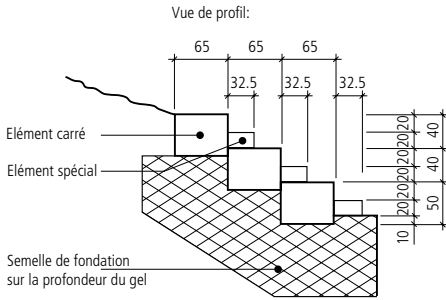
No.-art.	UP	L cm	B cm	H cm	W cm	P kg/m	P kg/pce	CHF/pce
Eléments terminaux fermés d'un côté, gris, lisses, chanfreinés, B 65 cm, H 50 cm								
110840	LL 22	150	65	50	6	350	750	855.00
Suppléments de traitement								
108575	ZY 22	Coupe oblique						269.00
117954	ZY 22	Coupe droite						249.00

Précisions

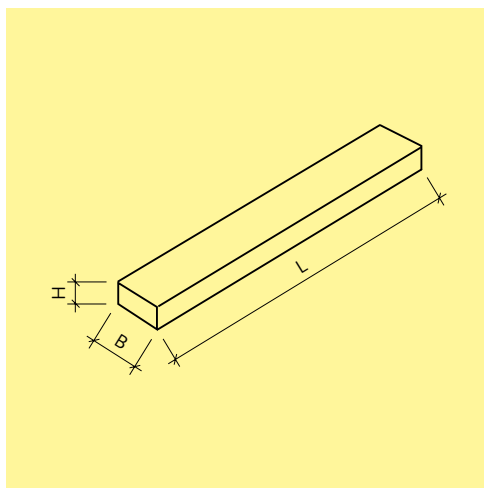
- Les longueurs intermédiaires sont coupées à la scie.
- Délai de livraison sur demande.
- Facturation : longueur standard immédiatement supérieure plus supplément d'usinage.
- Les éléments de gradins sont armés.



Variante de pose avec semelle de fondation



b selon la pression du sol admissible

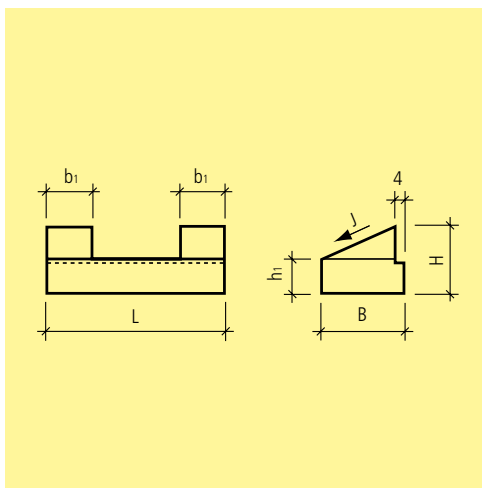
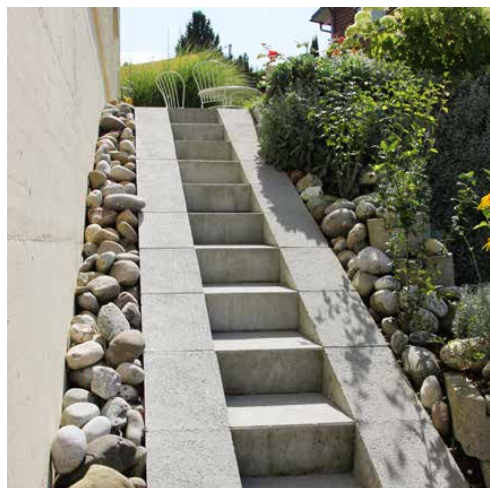


No.-art.	UP	L cm	B cm	H cm	P kg/m	P kg/pce	CHF/m
gris, lisse, nez de marche chanfreiné, B variable jusqu'à 32.5 cm, H variable jusqu'à 32.5 cm							
124011	LL 22	100	20 - 32.5	20 - 32.5	180	98 - 259	246.00
129178	LL 22	120	20 - 32.5	20 - 32.5	180	118 - 311	246.00
117878	LL 22	150	20 - 32.5	20 - 32.5	180	147 - 388	246.00
101899	LL 22	180	20 - 32.5	20 - 32.5	180	176 - 466	246.00
120342	LL 22	200	20 - 32.5	20 - 32.5	180	196 - 518	246.00

Précisions

- Marche lisse, nez de marche chanfreiné 1 x 1 cm, avec douilles de pose sur la face arrière.





No.-art.	UP	Couleur	L cm	B cm	b ₁ cm	H cm	h ₁ cm	Q pce/pal	J %	P kg/pce	CHF/pce
taloché, nez de marche chanfreiné, compatible avec les marches d'escalier pleines H 15 cm											
110770	✓ LF	gris	80	37	22.5	30	15	4	46	120	155.00
120454	ⓘ LF	anthracite	80	37	22.5	30	15	4	46	120	167.00
sablé, nez de marche chanfreiné, compatible avec les marches d'escalier pleines H 15 cm											
107713	ⓘ LF	gris	80	37	22.5	30	15	4	46	120	188.00
106860	ⓘ LF	anthracite	80	37	22.5	30	15	4	46	120	198.00

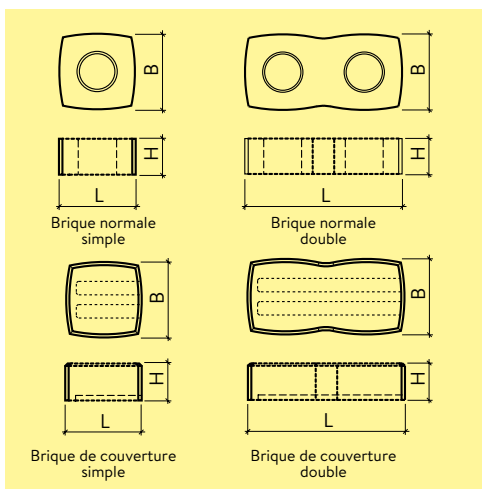
Champ d'application

- Pour le franchissement des différences de niveau avec des engins tels que les poussettes, les vélos et les tondeuses à gazon

Précisions

- Pour la finition de la rampe, une marche pleine PARCO® L 80 cm est également nécessaire.





No.-art.	UP	type	L cm	B cm	D mm	H cm	Q pce/pal	Q pce/m ²	P kg/pce	CHF/pce
brique normale simple, gris										
134235	MH	11	31	31		14.5	40	18	25	14.50
126071	MH	11	31	31		15	40	18	30	15.00
Brique normale double, gris										
104843	MH	11	64.4	31		14.5	20	9	52	26.00
138699	MH	11	64.4	31		15	20	9	65	26.70
Anneau d'écartement, noir										
133933	MH	11				1.5			0.1	4.50
Fer d'ancrage, acier spécial, galvanisé										
139667	MH	11	150		12				1.7	26.30
101638	MH	11	200		12				2.2	31.50
111570	MH	11	250		12				2.2	33.50
113089	MH	11	300		12				3.1	37.60

Précisions

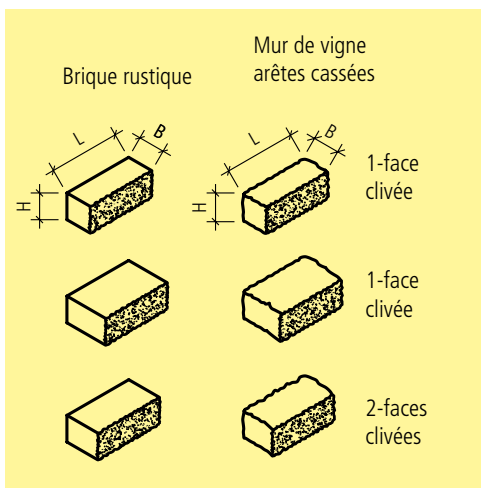
- Espace entre éléments horizontalement 15 mm, verticalement 24 mm.
- Hauteur max. pour mur indépendant COBRA®, H = 0.60 m (sans armature), H = 1.50 m (avec armature).
- Hauteur max. pour mur COBRA® vertical avec remblayage, sans surcharge, H = 0.60 m (sans armature), H = 1.35 m (avec armature).

Directives de pose et d'installation

- Doivent être remplis de béton de remplissage env. 3 lt/ trou ou 54l/m²







No.-art.	UP	Couleur	L var. cm	B cm	H cm	Q m ² /pal	P kg/m ²	CHF/m ²
Brique de mur rustique, 1 côté clivé, B 15 cm								
100564	✓ MH	21 gris	25 - 60	15	15	3.6	305	154.00
110954	✓ MH	21 jaune Jura	25 - 60	15	15	3.6	305	194.00
117551	✓ MH	21 noir-blanc	25 - 60	15	15	3.6	305	194.00
118094	ⓘ MH	21 jaune-noir	25 - 60	15	15	3.6	305	194.00
Brique de mur rustique, 1 côté clivé, B 25 cm								
105809	✓ MH	21 gris	25 - 60	25	15	2.7	510	242.00
138457	✓ MH	21 jaune Jura	25 - 60	25	15	2.7	510	319.00
133937	✓ MH	21 noir-blanc	25 - 60	25	15	2.7	510	319.00
130940	ⓘ MH	21 jaune-noir	25 - 60	25	15	2.7	510	319.00
Brique de mur rustique, 2 côtés clivés, B 20 cm								
128257	✓ MH	21 gris	25 - 60	20	15	2.7	410	298.00
134266	✓ MH	21 jaune Jura	25 - 60	20	15	2.7	410	373.00
138618	✓ MH	21 noir-blanc	25 - 60	20	15	2.7	410	373.00
131108	ⓘ MH	21 jaune-noir	25 - 60	20	15	2.7	410	373.00
Brique de mur de vignes, 1 côté clivé, arêtes cassées, B 15 cm								
137659	✓ MH	21 gris	25 - 60	15	15	3.6	295	226.00
104400	✓ MH	21 jaune Jura	25 - 60	15	15	3.6	295	263.00
118149	✓ MH	21 noir-blanc	25 - 60	15	15	3.6	295	263.00
139213	ⓘ MH	21 jaune-noir	25 - 60	15	15	3.6	295	263.00
Brique de mur de vignes, 1 côté clivé, arêtes cassées, B 25 cm								
139902	✓ MH	21 gris	25 - 60	25	15	2.7	500	315.00
139000	✓ MH	21 jaune Jura	25 - 60	25	15	2.7	500	389.00
121295	✓ MH	21 noir-blanc	25 - 60	25	15	2.7	500	389.00
128703	ⓘ MH	21 jaune-noir	25 - 60	25	15	2.7	500	389.00
Brique de mur de vignes, 2 côtés clivés, arêtes cassées, B 20 cm								
120143	✓ MH	21 gris	25 - 60	20	15	2.7	400	369.00
113014	✓ MH	21 jaune Jura	25 - 60	20	15	2.7	400	443.00
124346	✓ MH	21 noir-blanc	25 - 60	20	15	2.7	400	443.00
119727	ⓘ MH	21 jaune-noir	25 - 60	20	15	2.7	400	443.00

Champ d'application

- Le système de mur SANTURO® peut être exécuté dans les épaisseurs de mur 25/20 cm comme mur sec ou avec joint de mortier/mortier-colle.

Précisions

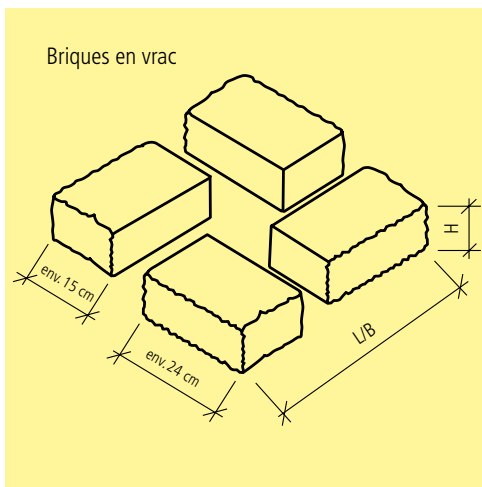
- Les 7 longueurs de briques différentes 25/30/35/40/45/50/60 cm ne sont disponibles que mélangées. Il n'est pas possible d'acheter des longueurs de briques séparément.
- Le système de mur SANTURO® peut être exécuté dans les épaisseurs de mur 25/20 cm comme mur sec ou avec joint de mortier/mortier-colle.
- La plus petite quantité livrée est de 0.18 m² (= 1 rangée de briques).
- 1 rangée de briques = 120 cm (2-4 briques).
- La livraison s'effectue sur palettes.

**Délai de livraison**

- Délai de livraison de plus grandes quantités de briques de mur de vigne sur demande.

Directives de pose et d'installation

- Pour éviter les efflorescences dans les joints, nous recommandons d'utiliser du mortier avec du ciment trass (par ex. Schwenk Trasszementmörtel TM 10, Baunit Universalmörtel mit Trass), du mortier-colle (par ex. PCI Flexmörtel® Premium) ou de la colle de construction (par ex. UNI-COLL rapid, SIKADUR 31)
- Les faces visibles sont réalisées sur place en clivant les briques.



No.-art.	UP	spéc.	Couleur	L cm	B cm	H cm	Q set/pal	P kg/set	CHF/Set	
4 pièces, brique de mur rustique										
103151	MH	21	palettisé	gris	39 - 40	39 - 40	15	25	45	27.60
111430	MH	21	palettisé	jaune Jura	39 - 40	39 - 40	15	25	45	33.10
118566	MH	21	palettisé	noir-blanc	39 - 40	39 - 40	15	25	45	33.10
112818	MH	21	palettisé	jaune-noir	39 - 40	39 - 40	15	25	45	33.10
4 pièces, brique de mur de vignes, clivé, arêtes cassées										
125851	MH	21	palettisé	gris	39 - 40	39 - 40	15	25	45	40.50
110515	MH	21	palettisé	jaune Jura	39 - 40	39 - 40	15	25	45	47.50
134176	MH	21	palettisé	noir-blanc	39 - 40	39 - 40	15	25	45	47.50
130244	MH	21	palettisé	jaune-noir	39 - 40	39 - 40	15	25	45	47.50

Précisions

- Longueur des briques individuelles = env. 24 cm.
- Les joints verticaux et horizontaux peuvent être réalisés au mortier ou à la colle en fonction du type de mur choisi.

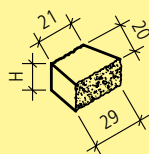
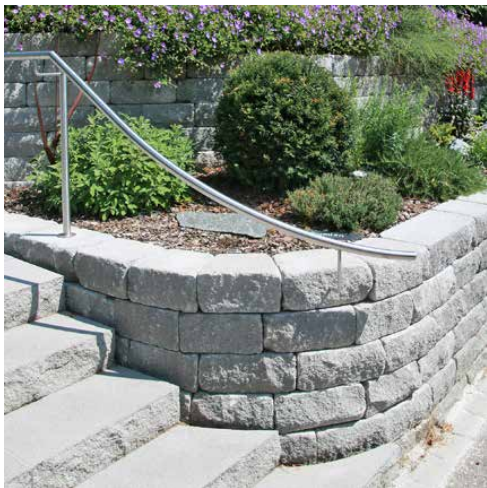
Contenu de la livraison

- Un set se compose de quatre briques individuelles pour un collage ou un scellement autonome.

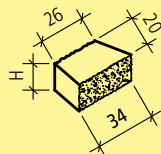
Directives de pose et d'installation

- Pour éviter les efflorescences dans les joints, nous recommandons d'utiliser du mortier avec du ciment trass (par ex. Schwenk Trasszementmörtel TM 10, Baunit Universalmörtel mit Trass), du mortier-colle (par ex. PCI Flexmörtel® Premium) ou de la colle de construction (par ex. UNI-COLL rapid, SIKADUR 31)
- Les faces visibles sont réalisées sur place en clivant les briques.

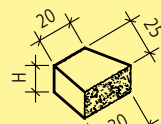




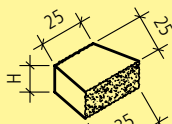
Type A



Type B



Type A



Type B

No.-art.	UP	spéc.	Couleur	L var. cm	B cm	H cm	Q m ² /pal	P kg/m ²	CHF/m ²	
Brique de mur rustique biseautée, 2 côtés clivés, B 20 cm, type A + B dans un rapport 2:1										
136008	ⓘ	MH 21	palettisé	gris	29 - 21/34 - 26	20	15	2.4	410	337.00
Brique de mur rustique biseautée, 2 côtés clivés, B 25 cm, type A + B dans un rapport 2:1										
100957	ⓘ	MH 21	palettisé	gris	30 - 20/35 - 25	25	15	2.4	510	337.00
Brique de mur de vignes biseautée, 2 côtés clivés, arêtes cassées, B 20 cm, type A + B dans un rapport de 2:1										
129941	ⓘ	MH 21	palettisé	gris	29 - 21/34 - 26	20	15	1.8	400	407.00
Brique de mur de vignes biseautée, 2 côtés clivés, arêtes cassées, B 25 cm, type A + B dans un rapport de 2:1										
127982	ⓘ	MH 21	palettisé	gris	30 - 20/35 - 25	25	15	1.8	500	407.00

Champ d'application

- Les briques de maçonnerie coniques SANTURO® peuvent être utilisées comme maçonnerie indépendante pour former des courbes, des fontaines, etc.
- Le système de maçonnerie SANTURO® peut être réalisé en maçonnerie sèche ou avec joint de mortier/colle dans les épaisseurs 25/20 cm.

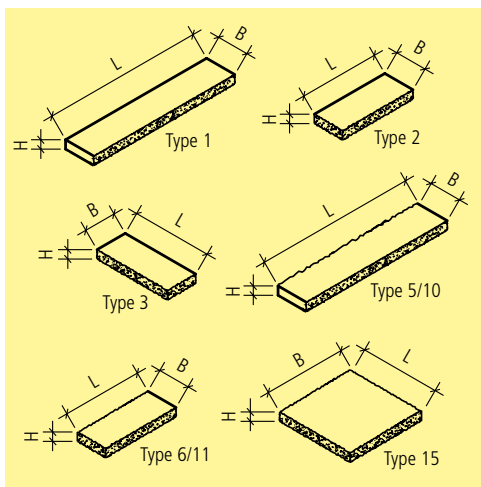
Précisions

- Plus petite quantité livrée : 0.12 m² = 1 set (1 set correspond à 2 pièces de type A, 1 pièce de type B)

Directives de pose et d'installation

- Pour éviter les efflorescences dans les joints, nous recommandons d'utiliser du mortier avec du ciment trass (par ex. Schwenk Trasszementmörtel TM 10, BAUMIT Universalmörtel mit Trass), du mortier-colle (par ex. PCI Flexmörtel® Premium) ou de la colle de construction (par ex. UNI-COLL rapid, SIKADUR 31).





No.-art.	UP	type	spéc.	L cm	B cm	H cm	Q pce/pal	P kg/pce	CHF/pce
1 côté clivé, gris, sablé									
125805	✓ MH	21 1	Couvertine normale	100	20	5	20	22	63.50
132960	✓ MH	21 2	Couvertine terminale gauche	50	20	5	40	11	47.90
131130	✓ MH	21 3	Couvertine terminale droite	50	20	5	40	11	47.90
1 côté clivé, noir-blanc, sablé									
139608	✓ MH	21 1	Couvertine normale	100	20	5	20	22	74.00
105753	✓ MH	21 2	Couvertine terminale gauche	50	20	5	40	11	56.00
132116	✓ MH	21 3	Couvertine terminale droite	50	20	5	40	11	56.00
1 côté clivé, jaune Jura, sablé									
139497	☉ MH	21 1	Couvertine normale	100	20	5	20	22	74.00
118863	☉ MH	21 2	Couvertine terminale gauche	50	20	5	40	11	56.00
116557	☉ MH	21 3	Couvertine terminale droite	50	20	5	40	11	56.00
2 côtés clivés, gris, sablé									
126176	✓ MH	21 5	Couvertine normale	100	28	5	20	31	63.50
138230	✓ MH	21 6	Couvertine terminale g/d	50	28	5	40	15	54.50
107867	✓ MH	21 10	Couvertine normale	100	33	5	20	36	69.00
114271	✓ MH	21 11	Couvertine terminale g/d	50	33	5	40	18	55.00
2 côtés clivés, noir-blanc, sablé									
138820	✓ MH	21 5	Couvertine normale	100	28	5	20	31	75.50
105390	✓ MH	21 6	Couvertine terminale g/d	50	28	5	40	15	70.50
133025	✓ MH	21 10	Couvertine normale	100	33	5	20	36	81.50
116446	☉ MH	21 11	Couvertine terminale g/d	50	33	5	40	18	71.50
2 côtés clivés, jaune Jura, sablé									
118540	☉ MH	21 5	Couvertine normale	100	28	5	20	31	75.50
101621	☉ MH	21 6	Couvertine terminale g/d	50	28	5	40	15	70.50
102026	☉ MH	21 10	Couvertine normale	100	33	5	20	36	81.50
137954	☉ MH	21 11	Couvertine terminale g/d	50	33	5	40	18	71.50
2 côtés clivés, porphyre, sablé									
112942	☉ MH	21 10	Couvertine normale	100	33	5	20	36	78.00
115971	☉ MH	21 11	Couvertine terminale g/d	50	33	5	40	18	68.00
2 côtés clivés, calcaire coquillier, sablé									
119458	☉ MH	21 10	Couvertine normale	100	33	5	20	36	81.00
119417	☉ MH	21 11	Couvertine terminale g/d	50	33	5	40	18	71.50
Couvertine de pilier, 4 côtés clivés, gris, sablé									
111756	ⓘ MH	21 15	Carré	50	50	5.5	10	27	83.50

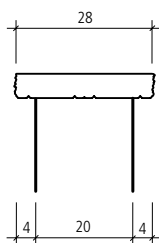
No.-art.	UP	type	spéc.	L cm	B cm	H cm	Q pce/pal	P kg/pce	CHF/pce
Couvertine de pilier, 4 côtés clivés, noir-blanc, sablé									
106160	ⓘ	MH 21	15 Carré	50	50	5.5	10	27	97.50
Couvertine de pilier, 4 côtés clivés, jaune Jura, sablé									
127812	ⓘ	MH 21	15 Carré	50	50	5.5	10	27	97.50
Couvertine de pilier, 4 côtés clivés, porphyre, sablé									
121916	ⓘ	MH 21	15 Carré	50	50	5.5	10	27	94.50

Précisions

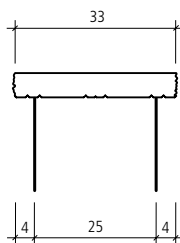
· Pour les briques SANTURO® de couleur jaune-noir nuancé, on utilise en général une couvertine jaune-jura.

Directives de pose et d'installation

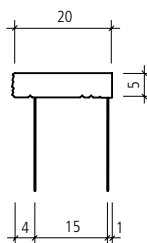
· Nous recommandons de poser les couvertines avec du ciment trass (par ex. Schwenk Trasszementmörtel TM 10, Baunit Universalmörtel mit Trass), du mortier-colle (par ex. PCI Flexmörtel® Premium) ou de la colle de construction (par ex. UNI-COLL rapid, SIKADUR 31).



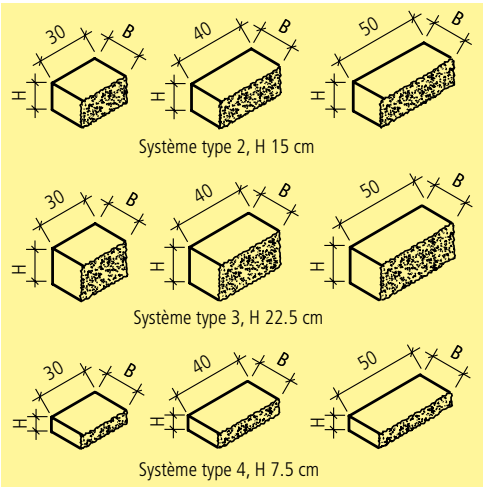
Couvertine pour mur
2 faces clivées
2 faces clivées brique cale rustique



Couvertine pour mur
1 face clivée
2 faces clivées brique cale rustique
2 faces clivées mur de campagne



Couvertine pour mur
1 face clivée



No.-art.	UP	spéc.	L var. cm	B cm	H cm	Q m ² /pal	P kg/m ²	CHF/m ²	
calcaire coquillier, 2 côtés clivés, pour système de maçonnerie en couches et alterné									
125319	✓ MH	21	Système type 4	30 - 50	25	7.5	1.35	540	376.00
102427	✓ MH	21	Système type 2	30 - 50	25	15	2.70	540	376.00
115925	✓ MH	21	Système type 3	30 - 50	25	22.5	2.43	540	376.00

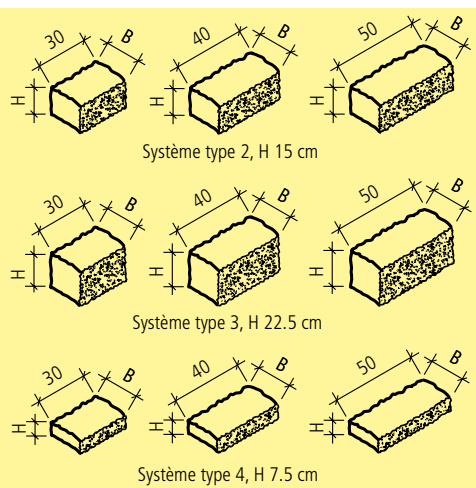
Précisions

- Les murs de moellons en briques rustiques SANTURO® sont uniquement livrés sur palettes.
- Couleur coquillage (muschelkalk) : Mélange interdépendant des couleurs brun-beige, blanc et anthracite.
- Les 3 longueurs de briques différentes 30/40/50 cm ne sont livrées que mélangées. Il n'est pas possible de se procurer des longueurs de briques séparément.
- Plus petites unités de pose UP m² - Type de système 2, hauteur de brique 15 cm : 1 rangée de briques de 120 cm = 0.18 m² de surface de mur.
- Type de système 3, hauteur de brique 22.5 cm : 1 rangée de brique à 120 cm = 0.27 m² de surface de mur.
- Type de système 4, hauteur de brique 7.5 cm : 1 rangée de briques à 120 cm = 0.09 m² de surface de mur.
- Lors des travaux de préparation des commandes, les unités de pose peuvent varier légèrement.

Directives de pose et d'installation

- Le mur de moellons en briques rustiques SANTURO® peut être réalisé en tant que mur sec ou avec un joint de mortier/colle. Pour éviter les efflorescences dans les joints, nous recommandons d'utiliser du mortier avec du ciment trass (par ex. Schwenk Trasszementmörtel TM 10, Baunit Universal Mörtel mit Trass), du mortier-colle (par ex. PCI Flexmörtel® Premium) ou de la colle de construction (par ex. UNI-COLL rapid, SIKADUR 31).
- Les faces visibles sont réalisées sur place en clivant les briques.





No.-art.	UP	spéc.	L var. cm	B cm	H cm	Q m ² /pal	P kg/m ²	CHF/m ²
gris, 2 côtés clivés, arêtes cassées, pour système de maçonnerie en couches et alterné								
103695	✓ MH 21	Système type 4	30 - 50	25	7.5	1.35	540	341.00
110734	✓ MH 21	Système type 2	30 - 50	25	15	2.70	540	341.00
138209	✓ MH 21	Système type 3	30 - 50	25	22.5	2.43	540	341.00
marbré noir-blanc, 2 côtés clivés, arêtes cassées, pour système de maçonnerie en couches et alterné								
117753	✓ MH 21	Système type 4	30 - 50	25	7.5	1.35	540	409.00
112291	✓ MH 21	Système type 2	30 - 50	25	15	2.70	540	409.00
137517	✓ MH 21	Système type 3	30 - 50	25	22.5	2.43	540	409.00
porphyre, 2 côtés clivés, arêtes cassées, pour système de maçonnerie en couches et alterné								
114921	✓ MH 21	Système type 4	30 - 50	25	7.5	1.35	540	409.00
119464	✓ MH 21	Système type 2	30 - 50	25	15	2.70	540	409.00
122181	✓ MH 21	Système type 3	30 - 50	25	22.5	2.43	540	409.00
calcaire du Jura, 2 côtés clivés, arêtes cassées, pour système de maçonnerie en couches et alterné								
121961	✓ MH 21	Système type 4	30 - 50	25	7.5	1.35	540	443.00
121597	✓ MH 21	Système type 2	30 - 50	25	15	2.70	540	443.00
139373	✓ MH 21	Système type 3	30 - 50	25	22.5	2.43	540	443.00

Champ d'application

- Le mur de moellons SANTURO® peut être réalisé comme mur sec ou avec joint de mortier/colle.

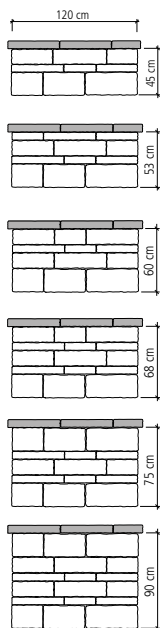
Précisions

- Les murs de moellons SANTURO® sont uniquement livrés sur palettes.
- Les 3 longueurs de briques différentes 30/40/50 cm sont uniquement livrées mélangées.
- Il n'est pas possible de se procurer des longueurs de briques individuelles.
- Plus petites unités de pose UP m² - Type de système 2, hauteur de brique 15 cm : 1 rangée de briques de 120 cm = 0.18 m² de surface de mur.
- Type de système 3, hauteur de brique 22.5 cm : 1 rangée de brique à 120 cm = 0.27 m² de surface de mur
- Type de système 4, hauteur de brique 7.5 cm : 1 rangée de briques à 120 cm = 0.09 m² de surface de mur.
- Lors des travaux de préparation, les unités de pose peuvent varier légèrement.



Exemples de pose pour couches régulières alternées

Épaisseur du mur 25 cm



Longueur du mur	Système modulaire		type du système	hauteur des briques	m ² /UP	plus petite UP
	Hauteur du mur	type du mur				
0.45 m	10		4	7.5 cm	0.09	0.54 m ²
			2	15.0 cm	0.18	
			3	22.5 cm	0.27	
0.53 m	11		4	7.5 cm	0.09	0.63 m ²
			2	15.0 cm	0.18	
			3	22.5 cm	0.27	
0.60 m	12		4	7.5 cm	0.09	0.72 m ²
			2	15.0 cm	0.18	
			3	22.5 cm	0.27	
0.68 m	13		4	7.5 cm	0.09	0.81 m ²
			2	15.0 cm	0.18	
			3	22.5 cm	0.27	
0.75 m	14		4	7.5 cm	0.09	0.90 m ²
			2	15.0 cm	0.18	
			3	22.5 cm	0.27	
0.90 m	15		4	7.5 cm	0.09	1.08 m ²
			2	15.0 cm	0.18	
			3	22.5 cm	0.27	
0.98 m	10 et 11		4	7.5 cm	0.09	
			2	15.0 cm	0.18	
			3	22.5 cm	0.27	

D'autres hauteurs de mur sont possibles en combinant les types de mur.

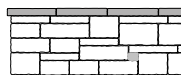
Lors de l'assemblage de systèmes modulaires de type 10-15, un clivage manuel de la brique doit être effectué au niveau des joints.

Pour les hauteurs des murs et les dimensions des fondations maximales, voir M0010.

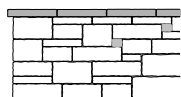
120 m		2.40 m		3.60 m		4.80 m		6.00 m		7.20 m		8.40 m		9.60 m	
UP	m ²	UP	m ²	UP	m ²	UP	m ²	UP	m ²	UP	m ²	UP	m ²	UP	m ²
1	0.09	2	0.18	3	0.27	4	0.36	5	0.45	6	0.54	7	0.63	8	0.72
1	0.18	2	0.36	3	0.54	4	0.72	5	0.90	6	1.08	7	1.26	8	1.44
1	0.27	2	0.54	3	0.81	4	1.08	5	1.35	6	1.62	7	1.89	8	2.16
2	0.18	4	0.36	6	0.54	8	0.72	10	0.90	12	1.08	14	1.26	16	1.44
1	0.18	2	0.36	3	0.54	4	0.72	5	0.90	6	1.08	7	1.26	8	1.44
1	0.27	2	0.54	3	0.81	4	1.08	5	1.35	6	1.62	7	1.89	8	2.16
1	0.09	2	0.18	3	0.27	4	0.36	5	0.45	6	0.54	7	0.63	8	0.72
2	0.36	4	0.72	6	1.08	8	1.44	10	1.80	12	2.16	14	2.52	16	2.88
1	0.27	2	0.54	3	0.81	4	1.08	5	1.35	6	1.62	7	1.89	8	2.16
2	0.18	4	0.36	6	0.54	8	0.72	10	0.90	12	1.08	14	1.26	16	1.44
2	0.36	4	0.72	6	1.08	8	1.44	10	1.80	12	2.16	14	2.52	16	2.88
1	0.27	2	0.54	3	0.81	4	1.08	5	1.35	6	1.62	7	1.89	8	2.16
2	0.18	4	0.36	6	0.54	8	0.72	10	0.90	12	1.08	14	1.26	16	1.44
1	0.18	2	0.36	3	0.54	4	0.72	5	0.90	6	1.08	7	1.26	8	1.44
2	0.54	4	1.08	6	1.62	8	2.16	10	2.70	12	3.24	14	3.78	16	4.32
2	0.18	4	0.36	6	0.54	8	0.72	10	0.90	12	1.08	14	1.26	16	1.44
2	0.36	4	0.72	6	1.08	8	1.44	10	1.80	12	2.16	14	2.52	16	2.88
2	0.54	4	1.08	6	1.62	8	2.16	10	2.70	12	3.24	14	3.78	16	4.32
3	0.27	6	0.54	9	0.81	12	1.08	15	1.35	18	1.62	21	1.89	24	2.16
2	0.36	4	0.72	6	1.08	8	1.44	10	1.80	12	2.16	14	2.52	16	2.88
2	0.54	4	1.08	6	1.62	8	2.16	10	2.70	12	3.24	14	3.78	16	4.32

Exemples de pose pour couches irrégulières alternées

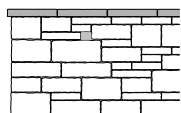
Épaisseur du mur 25 cm



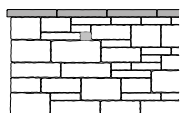
Longueur du mur	Système modulaire				
Hauteur du mur	type du mur	type du système	hauteur des briques	m ² /UP	plus petite UP
0.45 m	20	4	7.5 cm	0.09	2.43 m ²
		2	15.0 cm	0.18	
		3	22.5 cm	0.27	



Longueur du mur	Système modulaire				
Hauteur du mur	type du mur	type du système	hauteur des briques	m ² /UP	plus petite UP
0.60 m	20	4	7.5 cm	0.09	2.43 m ²
		2	15.0 cm	0.18	
		3	22.5 cm	0.27	



Longueur du mur	Système modulaire				
Hauteur du mur	type du mur	type du système	hauteur des briques	m ² /UP	plus petite UP
0.825 m	20	4	7.5 cm	0.09	2.43 m ²
		2	15.0 cm	0.18	
		3	22.5 cm	0.27	



Longueur du mur	Système modulaire				
Hauteur du mur	type du mur	type du système	hauteur des briques	m ² /UP	plus petite UP
0.98 m	20	4	7.5 cm	0.09	2.43 m ²
		2	15.0 cm	0.18	
		3	22.5 cm	0.27	

La maçonnerie irrégulières alternées du mur de moellons SANTURO® est un mélange de couches de 7,5 cm d'épaisseur, 15 cm et 22,5 cm et dans les longueurs 30 cm, 40 cm et 50 cm. La plus petite unité d'expédition pour le type de mur 20 contient 2,43 m² de briques et se compose des longueurs de briques 30 cm, 40 cm et 50 cm.

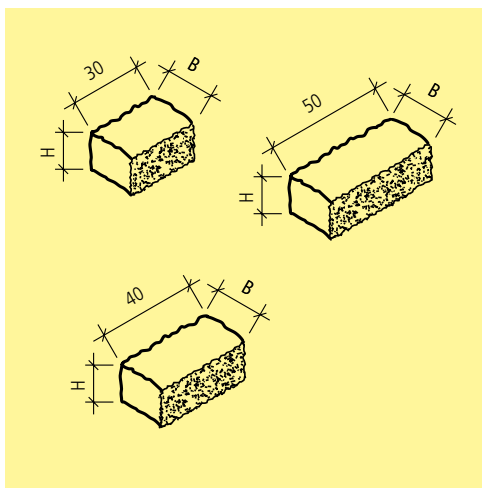
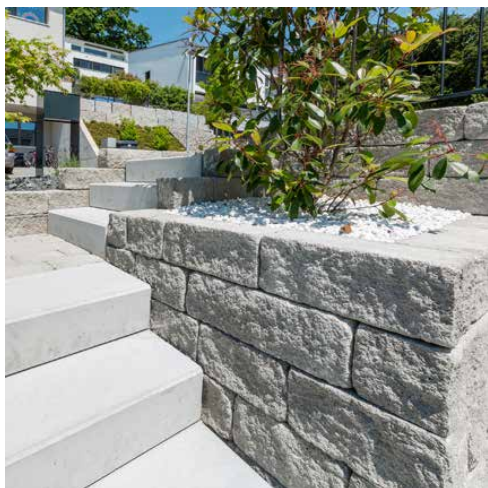
Pour le système de mur modulaire type 20, nous recommandons une construction «libre» de la maçonnerie à couches irrégulières alternées.

5.40 m		10.80 m		16.20 m		21.60 m	
UP	m ²	UP	m ²	UP	m ²	UP	m ²
6	0.54	12	1.08	18	1.62	24	2.16
6	1.08	12	2.16	18	3.24	24	4.32
3	0.81	6	1.62	9	2.43	12	3.24

4.00 m		8.00 m		12.00 m		16.00 m		20.00 m	
UP	m ²	UP	m ²	UP	m ²	UP	m ²	UP	m ²
6	0.54	12	1.08	18	1.62	24	2.16	30	2.70
6	1.08	12	2.16	18	3.24	24	4.32	30	5.40
3	0.81	6	1.62	9	2.43	12	3.24	15	4.05

2.90 m		5.80 m		8.70 m		11.60 m		14.50 m		17.40 m	
UP	m ²	UP	m ²	UP	m ²	UP	m ²	UP	m ²	UP	m ²
6	0.54	12	1.08	18	1.62	24	2.16	30	2.70	36	3.24
6	1.08	12	2.16	18	3.24	24	4.32	30	5.40	36	6.48
3	0.81	6	1.62	9	2.43	12	3.24	15	4.05	18	4.86

2.40 m		4.80 m		7.20 m		9.60 m		12.00 m		14.40 m		16.80 m	
UP	m ²	UP	m ²	UP	m ²	UP	m ²	UP	m ²	UP	m ²	UP	m ²
6	0.54	12	1.08	18	1.62	24	2.16	30	2.70	36	3.24	42	3.78
6	1.08	12	2.16	18	3.24	24	4.32	30	5.40	36	6.48	42	7.56
3	0.81	6	1.62	9	2.43	12	3.24	15	4.05	18	4.86	21	5.67



No.-art.	UP	Couleur	L cm	B cm	H cm	Q m ² /pal	P kg/m ²	CHF/m ²
2 côtés clivés, arêtes cassées								
131308	MH 21	gris	30 - 50	15	15	3.6	295	241.00
134133	MH 21	noir-blanc	30 - 50	15	15	3.6	295	280.00
107169	MH 21	calcaire du Jura	30 - 50	15	15	3.6	295	298.00

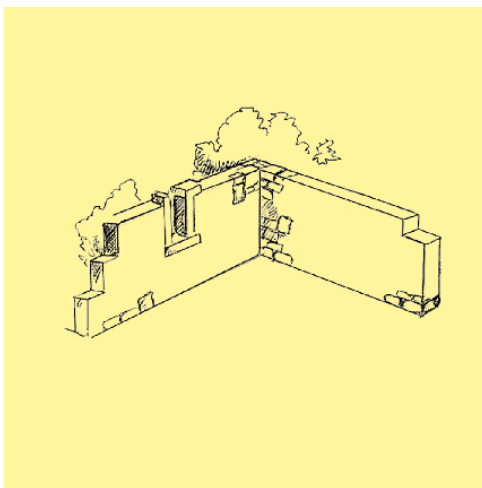
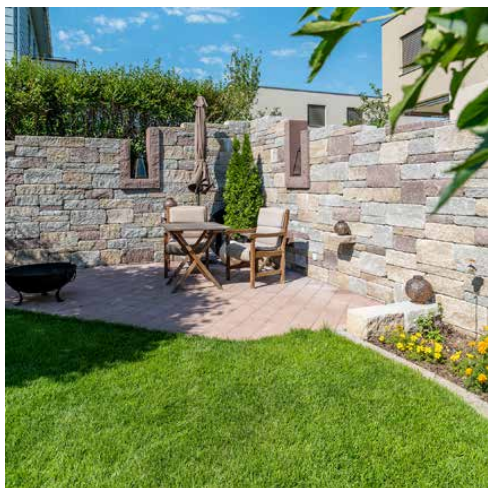
Précisions

- Les 3 longueurs de briques différentes 30/40/50 cm ne sont vendues que mélangées. Il n'est pas possible d'acheter des longueurs de briques individuelles.
- La plus petite quantité livrée est de 0.18 m² (= 1 rangée de pierres).
- 1 rangée de pierres = 120 cm (3 pierres).
- Le mini-mur de campagne SANTURO® peut être réalisé en tant que mur sec ou avec un joint de mortier/colle.

Directives de pose et d'installation

- Pour éviter les efflorescences dans les joints, nous recommandons d'utiliser du mortier avec du ciment trass (par ex. Schwenk Trasszementmörtel TM 10, Baunit Universalmörtel mit Trass), du mortier-colle (par ex. PCI Flexmörtel® Premium) ou de la colle de construction (par ex. UNI-COLL rapid, SIKADUR 31).
- Les faces visibles sont réalisées sur place en clivant les briques.





No.-art.	UP	L var. cm	B cm	H cm	P kg/m ²	CHF/m ²
----------	----	--------------	---------	---------	------------------------	--------------------

Mélange ruines de château, 2 côtés clivés, maçonnerie en couches irrégulières alternées						
113888	✓ MH 21	30 - 50	25	7.5, 15, 22.5	540	414.00

No.-art.	UP	L cm	B cm	H cm	P kg/pce	CHF/pce
----------	----	---------	---------	---------	-------------	---------

Embrasure de fenêtre, gris, face avant et arrière clivées, embrasures intérieure et extérieure lisses						
--	--	--	--	--	--	--

124024	ⓘ MH 21	60	30	15	64	69.50
--------	---------	----	----	----	----	--------------

117055	ⓘ MH 21	80	30	15	85	93.00
--------	---------	----	----	----	----	--------------

Embrasure de fenêtre, jaune Jura, face avant et arrière clivées, embrasures intérieure et extérieure lisses						
--	--	--	--	--	--	--

107432	ⓘ MH 21	60	30	15	64	88.00
--------	---------	----	----	----	----	--------------

135858	ⓘ MH 21	80	30	15	85	117.00
--------	---------	----	----	----	----	---------------

Embrasure de fenêtre, porphyre, face avant et arrière clivées, embrasures intérieure et extérieure lisses						
--	--	--	--	--	--	--

129325	ⓘ MH 21	60	30	15	64	79.00
--------	---------	----	----	----	----	--------------

125549	ⓘ MH 21	80	30	15	85	105.00
--------	---------	----	----	----	----	---------------

Brique porte-torche, grise, avec trou DN 5 cm, sans torche						
---	--	--	--	--	--	--

128470	🌱 MH 99	45	25	7.5	17	101.00
--------	---------	----	----	-----	----	---------------

Brique porte-torche, calcaire du Jura, avec trou DN 5 cm, sans torche						
--	--	--	--	--	--	--

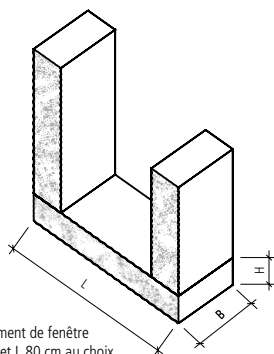
100682	🌱 MH 99	45	25	7.5	17	101.00
--------	---------	----	----	-----	----	---------------

Précisions

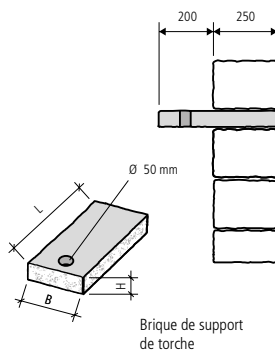
- Mélange de ruines de châteaux = mélange de couleurs 40 % gris, 40 % jaune Jura marbré, 20 % porphyre.
- Les murs de ruines de château SANTURO® sont uniquement proposés avec des arêtes cassées (tambourinées).
- Le mur de ruines de château SANTURO® est composé des différents formats de briques et couleurs de la maçonnerie irrégulière à couches alternées type 20 du mur de campagne SANTURO®.
- Les 3 longueurs de briques différentes 50/40/30 cm ne sont livrées que mélangées.
- Il n'est pas possible de se procurer des longueurs de briques individuelles.

Directives de pose et d'installation

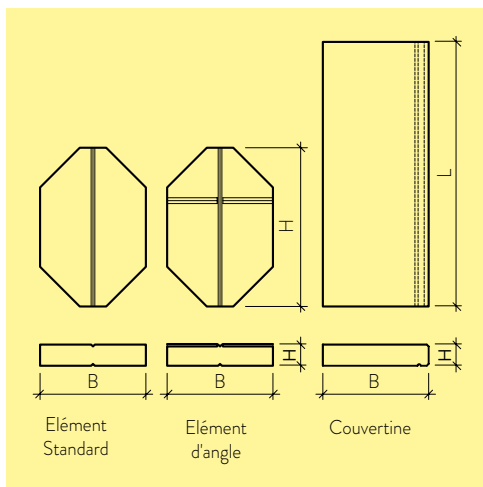
- Le mur de ruines de château SANTURO® peut être réalisé en tant que mur sec ou avec un joint de mortier/colle.
- Pour éviter les efflorescences dans les joints, nous recommandons d'utiliser du mortier avec du ciment trass (par ex. Schwenk Trasszementmörtel TM 10, Baunit Universalmörtel mit Trass), du mortier-colle (par ex. PCI Flexmörtel® Premium) ou de la colle de construction (par ex. UNI-COLL rapid, SIKADUR 31).
- Les faces visibles sont réalisées sur place en clivant les briques.
- Dans le cas de murs en mortier, la différence de joints (7.5/15/22.5 cm) est compensée à l'intérieur des joints.
- Cela signifie que les joints doivent être de tailles différentes.



Encadrement de fenêtre
L 60 cm et L 80 cm au choix
selon l'objet



Brique de support
de torche



No.-art.	UP	L cm	B cm	H cm	Q pce/pal	Q pce/m ²	P kg/pce	CHF/pce
Granit (gris-anthracite-blanc), clivé								
128447	✓ MH 11	60	40	8	30	10	36	21.20
113261	✓ MH 11 Couvertine	100	25	8	16		45	61.00
Champagne (beige), clivé								
115151	✓ MH 11	60	40	8	30	10	36	24.40
138060	✓ MH 11 Couvertine	100	25	8	16		45	61.00

Champ d'application

- À poser uniquement en tant que mur d'aménagement.

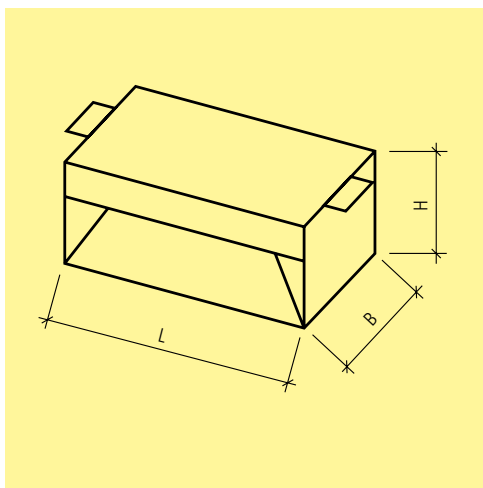
Précisions

- Hauteur max. pour mur vertical avec remblayage, sans surcharge, H = 1.00 m (recommandation : bétonnage arrière du mur).

Directives de pose et d'installation

- Éléments standard : 1 pce sur 3 fractionnable pour créer les angles.





No.-art.	UP	type	spéc.	L cm	B cm	H cm	P kg/pce	CHF/pce
en acier inoxydable, avec ballast électronique, pour SANTURO® B 25 cm								
131093	MH 99	2	LED	30	12.5	15	2.2	645.00

Précisions

- Le corps lumineux est en aluminium moulé, le panier encastré et le cache frontal sont en acier inoxydable brossé.
- L'utilisation de polycarbonate givré comme diffuseur permet d'atteindre un maximum de robustesse.
- La lumière est diffusée vers le bas par la déflecteur de lumière.
- Graduation : graduation en début de phase (tenir compte de la charge minimale du variateur).

Contenu de la livraison

- Une notice de montage détaillée est jointe à l'emballage.



Type LED	
Puissance installée	220–240V ~ / 9 Watt
Sources lumineuses	LED 9 Watt (changeable par le fabricant)
Flux lumineux	710 Lumen (net)
Température de couleur	4000 Kelvin
Longévité	50 000 heures (L70 / B50)
Classe de protection	I
Type de protection	IP 55

Pour plusieurs informations, veuillez consulter la fiche technique.



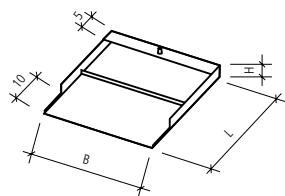
No.-art.	UP	type	L cm	B cm	H cm	P kg/pce	CHF/pce
en acier inoxydable, avec chambre de nettoyage, pour SANTURO® B 25 cm							
101815	MH 99	A	40	30	7.5	3.9	407.00
103277	MH 99	A	40	60	7.5	8.3	755.00

No.-art.	UP	L cm	B cm	H cm	P kg/set	CHF/Set
Linteau en béton en 2 parties, surface visible grise bouchardée, pour SANTURO® B 25 cm, adapté aux gargouilles de 60						
137064	MH 99	100	7.5	15	53	267.00

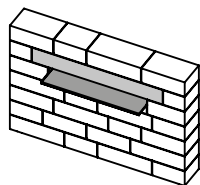
Précisions

- La gargouille SANTURO® est en acier inoxydable et possède une chambre de nettoyage à l'arrière ainsi qu'un ou trois raccords filetés ½" pour le tuyau ou la conduite.

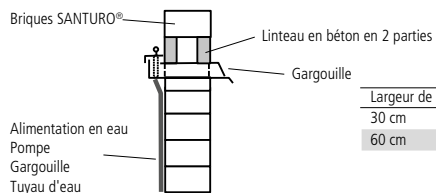




Type A



Linéau en béton en 2 parties, adapté à la gargouille



Largeur de la gargouille	
30 cm	en briques SANTURO®
60 cm	Linéau en béton longueur 100 cm



No.-art.	UP	spéc.	Couleur	L var. cm	B cm	P kg/pce	CHF/pce
Briques de mur de vignes, 1 côté clivé, arêtes cassées, B 15 cm							
123322	✓ MH 21	palettisé	gris	15 - 36	15	1000	1360.00
124647	✓ MH 21	palettisé	jaune Jura	15 - 36	15	1000	1490.00
134529	✓ MH 21	palettisé	noir-blanc	15 - 36	15	1000	1490.00
123347	ⓘ MH 21	palettisé	jaune-noir	15 - 36	15	1000	1490.00

Produits complémentaires

- Les ébauchoirs en métal peuvent être achetés à l'usine 21.

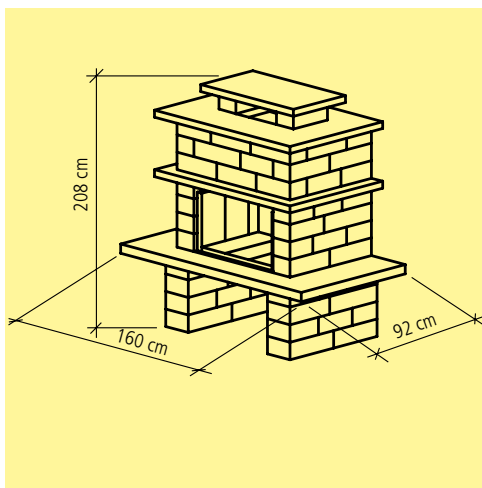
Précisions

- Le prix s'entend pour la quantité de briques nécessaires et coupées prêtes à l'emploi, supplément de palettisation inclus. Un modèle imprimé sur film et une fiche technique du produit sont comprises dans la livraison. Diamètre extérieur de la spirale aromatique SANTURO® Finito = env. 180 cm.

Contenu de la livraison

- Un film de pose et une fiche technique du produit sont inclus dans la livraison.





No.-art.	UP	spéc.	Couleur	P kg	CHF/pce	
en briques rustiques, clivées, y compris plaques en béton, y compris briques réfractaires						
120593	ⓘ MH	21	Kit de construction de cheminée	gris	1870	2560.00
108002	ⓘ MH	21	Kit de construction de cheminée	noir-blanc	1870	2760.00
Accessoires						
112755	🔄 ZZ	99	Bras double			222.00
105751	🔄 ZZ	99	Grille de cuisson 50/35 mm			298.00
120756	🔄 ZZ	99	Panier de rôtissage à un bras			595.00
103352	🔄 ZZ	99	Plats à sauce			134.00
134808	🔄 ZZ	99	Support pour plats à sauce			122.00

Produits complémentaires

- Le bras double, la grille, le panier à rôtir et le plat à sauce en acier chromé de qualité sont disponibles comme accessoires.

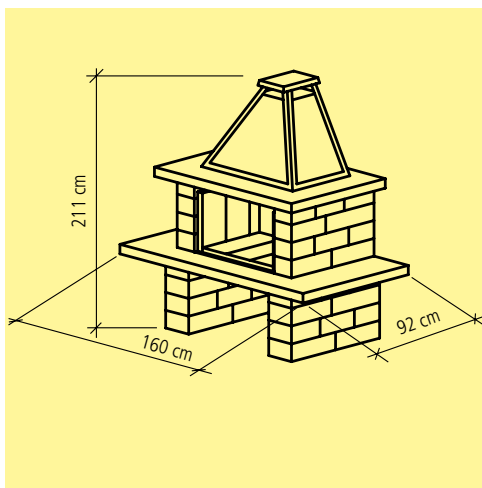
Contenu de la livraison

- La cheminée SANTURO® est disponible en kit. Elle se compose de briques SANTURO® fendues, de plaques de béton fendu, de briques réfractaires et de 8 cartouches de colle de construction UNI-COLL rapid.
- Une notice de montage est incluse dans la livraison.

Directives de pose et d'installation

- Les faces visibles sont réalisées sur place en clivant les briques.





No.-art.	UP	spéc.	Couleur	P kg	CHF/pce
en briques rustiques, clivées, y compris plaques en béton, y compris briques réfractaires, y compris chapeau en acier chromé					
122951 ⓘ MH	21	Kit de construction de cheminée	gris	1390	2930.00
101197 ⓘ MH	21	Kit de construction de cheminée	noir-blanc	1390	3130.00
Accessoires					
112755 ⓘ ZZ	99	Bras double			222.00
105751 ⓘ ZZ	99	Grille de cuisson 50/35 mm			298.00
120756 ⓘ ZZ	99	Panier de rôtissage à un bras			595.00
103352 ⓘ ZZ	99	Plats à sauce			134.00
134808 ⓘ ZZ	99	Support pour plats à sauce			122.00

Produits complémentaires

- Le bras double, la grille, le panier à rôtir et le plat à sauce en acier chromé de qualité sont disponibles comme accessoires.

Contenu de la livraison

- La cheminée SANTURO® avec chapeau en acier chromé est disponible en kit. Elle se compose de briques SANTURO®, de plaque de béton clivé, de briques réfractaires et d'un chapeau en acier chromé. Y compris UNI-COLL rapid : 6 cartouches.
- Une notice de montage est incluse dans la livraison.

Directives de pose et d'installation

- La fixation et l'étanchéité du chapeau en acier chromé se font avec du silicone (par ex. GYSO-Sil 856, résistant aux hautes températures). 1 cartouche est fournie gratuitement.
- Les faces visibles sont réalisées sur place par le constructeur en fendant des pierres.





No.-art.	UP	Couleur	D cm	H cm	P kg/pce	CHF/pce
Foyer, 3 couches, en briques de mur de vigne, 1 côté rustique, arêtes cassées, B 25 cm						
108839	ⓘ MH 21	gris	125	45	777	1220.00
128905	ⓘ MH 21	jaune Jura	125	45	777	1460.00
Foyer, 5 couches, en briques de mur de vigne, 1 côté rustique, arêtes cassées, B 25 cm						
133056	ⓘ MH 21	gris	125	75	1296	2020.00
120162	ⓘ MH 21	jaune Jura	125	75	1296	2400.00
Couvertines, 2 côtés bosselées, sablés, trapézoïdales, 20 pces						
119201	ⓘ MH 21	gris		5	106	394.00
137038	ⓘ MH 21	jaune Jura		5	106	457.00
Cercle de foyer en acier, revêtement poudré, bord 6 cm, y compris douille pour bras double						
122615	🌿 ZZ 99		70	40	24	443.00
Grille de cuisson ronde, DN 47 cm, Inox, avec bras et poignée en bois						
126187	🌿 ZZ 99		47			397.00
Accessoires						
112755	🌿 ZZ 99	Bras double				222.00
Socle en béton, armé						
115411	ⓘ MH 21		125	10	216	356.00

Précisions

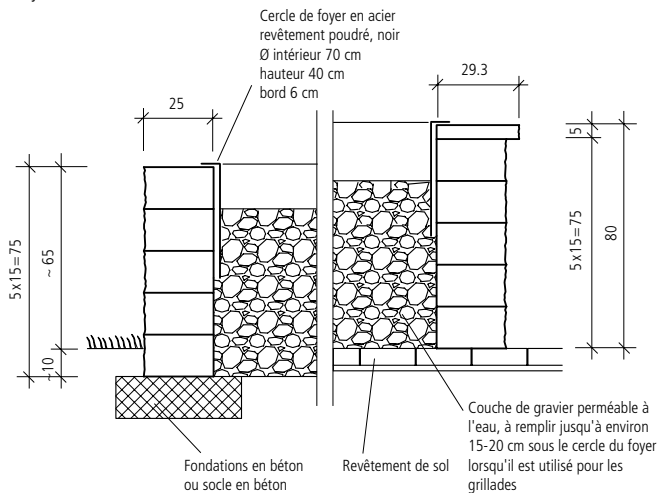
- Briques de mur de vigne par couche : 20 pces.
- Plaques de recouvrement par set : 20 pces.

Directives de pose et d'installation

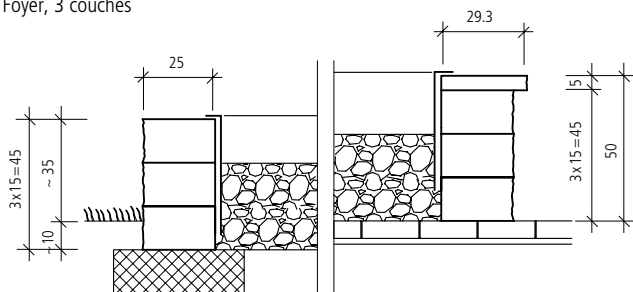
- Le foyer SANTURO® doit être réalisé avec du mortier-colle (p. ex. PCI Flexmörtel® Premium) ou de la colle de construction (p. ex. UNI-COLL rapid, SIKADUR 31).

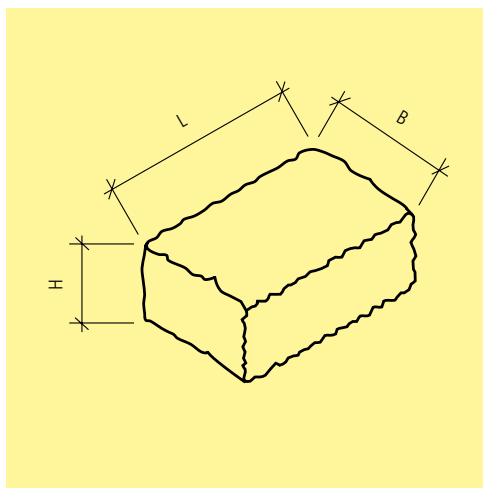


Foyer, 5 couches



Foyer, 3 couches





No.-art.	UP	L var. cm	B cm	H cm	Q m ² /pal	P kg/m ²	CHF/m ²
gris naturel, arêtes cassées							
125879	✓ MH 21	20 - 35	25	10	1.98	540	163.00
115830	✓ MH 21	20 - 35	25	15	1.98	540	163.00
noir-blanc, arêtes cassées							
148801	✓ MH 21	20 - 35	25	10	1.98	540	189.00
168236	✓ MH 21	20 - 35	25	15	1.98	540	189.00

Champ d'application

- Le système de mur CUATRO peut être réalisé en tant que mur sec ou avec un joint de mortier/colle.

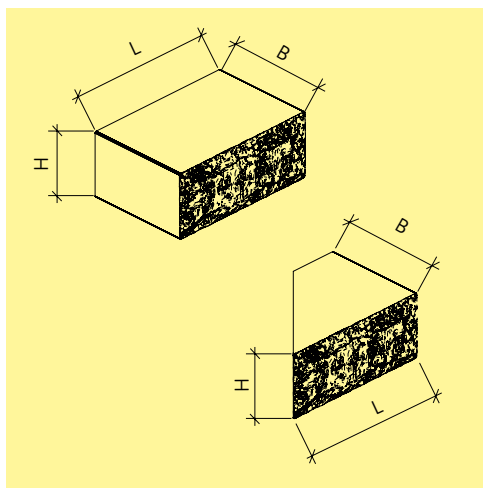
Précisions

- Les 4 longueurs de briques différentes 20/25/30/35 cm sont uniquement vendues mélangées. Il n'est pas possible de se procurer des longueurs de briques individuelles.
- La plus petite quantité livrée pour H 10 cm : 0.11 m² (= 1 rangée de briques = 110 cm = 4 briques).
- La plus petite quantité livrée pour H 15 cm : 0.165 m² (= 1 rangée de briques = 110 cm = 4 briques).

Directives de pose et d'installation

- Pour éviter les efflorescences dans les joints, nous recommandons d'utiliser du mortier avec du ciment trass (par ex. Schwenk Trasszementmörtel TM 10, Baumit Universalmörtel mit Trass), du mortier-colle (par ex. PCI Flexmörtel® Premium) ou de la colle de construction (par ex. UNI-COLL rapid, SIKADUR 31).





No.-art.	UP	L cm	B cm	H cm	Q m ² /pal	P kg/set	CHF/m ²
gris naturel, une face avec structure roches, briques normales							
120046	✓ MH 21	20-35	25	15	2,47	540	169.00
noir-blanc, une face avec structure roches, briques normales							
135706	✓ MH 21	20-35	25	15	2.47	540	196.00

No.-art.	UP	L cm	B cm	H cm	P kg/set	CHF/Set
gris naturel, une face avec structure roches, briques d'angle 45°						
115988	ⓘ MH 21	20-35	25	15	57.7	55.00
noir-blanc, une face avec structure roches, briques d'angle 45°						
162460	ⓘ MH 21	20-35	25	15	57.7	64.50

Produits complémentaires

- UNI-COLL rapid colle de construction voir Prod.-No. W8503.
- SANTURO® Couvertures voir Prod.-No. M0011

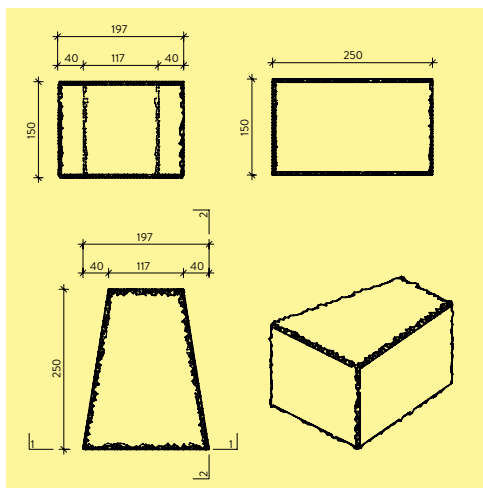
Précisions

- Les 4 longueurs de briques différentes 20/25/30/35 cm sont uniquement vendues mélangées. Il n'est pas possible de se procurer des longueurs de briques individuelles.
- La plus petite quantité livrée pour les briques normales : 0.165 m² (= 1 rangée de briques = 110 cm = 4 briques).
- 20 structures différentes
- La plus petite quantité livrée pour les briques d'angle : 0.165 m² (= 4 briques d'angle).

Directives de pose et d'installation

- Le système de mur CUATRO peut être réalisé en tant que mur sec ou avec un joint de mortier/colle.
- Pour éviter les efflorescences dans les joints, nous recommandons d'utiliser du mortier avec du ciment trass (par ex. Schwenk Trasszementmörtel TM 10, Baumit Universalmörtel mit Trass), du mortier-colle (par ex. PCI Flexmörtel® Premium) ou de la colle de construction (par ex. UNI-COLL rapid, SIKADUR 31).





No.-art.	UP	Couleur	L cm	B cm	H cm	Q pce/pal	P kg/pce	CHF/pce
arêtes cassées								
126942	MH 21	gris naturel	19.7-11.7	25	15	48	13.2	5.80
159549	MH 21	noir-blanc	19.7-11.7	25	15	48	13.2	7.40

Champ d'application

- Le système de mur CUATRO peut être réalisé en tant que mur sec
- ou avec joint de mortier/colle.

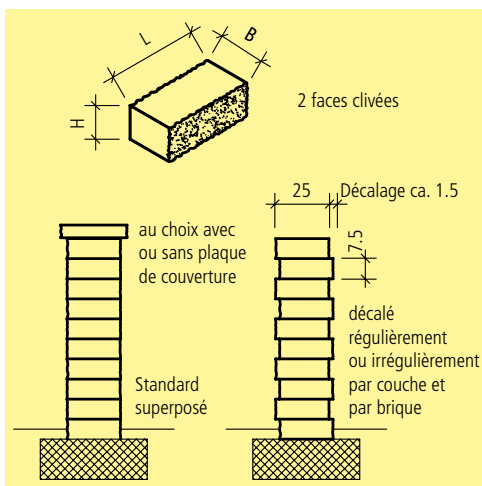
Précisions

- Grande face visible : 19.7 x 15 cm = 0.029 m²/pièce
- Petite face visible : 11.7 x 15 cm = 0.017 m²/pièce

Directives de pose et d'installation

- Pour éviter les efflorescences dans les joints, nous recommandons d'utiliser du mortier ave du ciment trass (par ex. Schwenk Trasszementmörtel TM 10, Baunit Universalmörtel mit Trass), du mortier-colle (par ex. PCI Flexmörtel® Premium) ou de la colle de construction (p. ex. UNI-COLL rapid, SIKADUR 31 SIKA).





No.-art.	UP	Couleur	L var. cm	B cm	H cm	Q m ² /pal	P kg/m ²	CHF/m ²
2 côtés clivés, B 25 cm								
113769	✓ MH 21	gris	30 – 50	25	7.5	2.16	540	238.00

Champ d'application

- Le système de mur SPLITTWALL peut être réalisé en tant que mur sec ou avec un joint de mortier/colle.

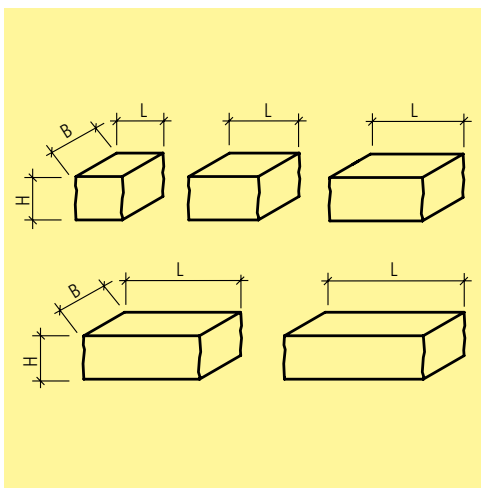
Précisions

- Les 3 longueurs de briques différentes 30/40/50 cm sont uniquement vendues mélangées. Il n'est pas possible de se procurer des longueurs de briques individuelles.
- La plus petite quantité livrée : 1 couche (0.27 m²).
- Une couche se compose des briques suivantes : 3 pièces de L 30 cm, 3 pièces de L 40 cm, 3 pièces de L 50 cm.

Directives de pose et d'installation

- Pour éviter les efflorescences dans les joints, nous recommandons d'utiliser du mortier avec du ciment trass (par ex. Schwenk Trasszementmörtel TM 10, Baunit Universalmörtel mit Trass), du mortier-colle (par ex. PCI Flexmörtel® Premium) ou de la colle de construction (par ex. UNI-COLL rapid, SIKADUR 31).





No.-art.	UP	L cm	B cm	H cm	Q pce/m ²	Q pce/pal	P kg/pce	CHF/m ²
Briques clivées sur tous les côtés, gris marbré, H 22.5 cm								
131628	MH 11	16	16	22.5	27.8	72	13	226.00
137888	MH 11	24	16	22.5	18.5	48	21	226.00
105319	MH 11	32	16	22.5	13.9	36	27	226.00
123934	MH 11	40	16	22.5	11.1	24	33	226.00
129158	MH 11	48	16	22.5	9.26	24	40	226.00
130263	MH 11	16	24	22.5	27.8	54	19	320.00
123198	MH 11	24	24	22.5	18.5	32	30	320.00
111898	MH 11	32	24	22.5	13.9	24	39	320.00
126073	MH 11	40	24	22.5	11.1	24	48	320.00
114014	MH 11	48	24	22.5	9.26	16	59	320.00
Briques clivées sur tous les côtés, gris marbré, H 15 cm								
103801	MH 11	16	16	15	41.7	96	8.5	226.00
117289	MH 11	24	16	15	27.8	64	13	226.00
123111	MH 11	32	16	15	20.8	48	18	226.00
126887	MH 11	40	16	15	16.7	32	22	226.00
103104	MH 11	48	16	15	13.9	32	25	226.00
100870	MH 11	16	24	15	41.7	72	13	320.00
128891	MH 11	24	24	15	27.8	48	20	320.00
128691	MH 11	32	24	15	20.8	36	25	320.00
108355	MH 11	40	24	15	16.7	24	32	320.00
104128	MH 11	48	24	15	13.9	24	38	320.00
Briques clivées sur tous les côtés, gris marbré, H 7.5 cm								
139843	MH 11	16	16	7.5	83.3	192	4.2	226.00
128408	MH 11	24	16	7.5	55.6	128	6.3	226.00
104113	MH 11	32	16	7.5	41.7	96	8.3	226.00
134256	MH 11	16	24	7.5	83.3	144	6.3	320.00
126902	MH 11	24	24	7.5	55.5	96	10	320.00
120211	MH 11	32	24	7.5	41.7	72	12	320.00
Briques clivées sur tous les côtés, gris, H 22.5 cm								
132883	MH 11	16	16	22.5	27.8	72	13	178.00
133617	MH 11	24	16	22.5	18.5	48	21	178.00
111574	MH 11	32	16	22.5	13.9	36	27	178.00
120004	MH 11	40	16	22.5	11.1	24	33	178.00
132228	MH 11	48	16	22.5	9.26	24	40	178.00

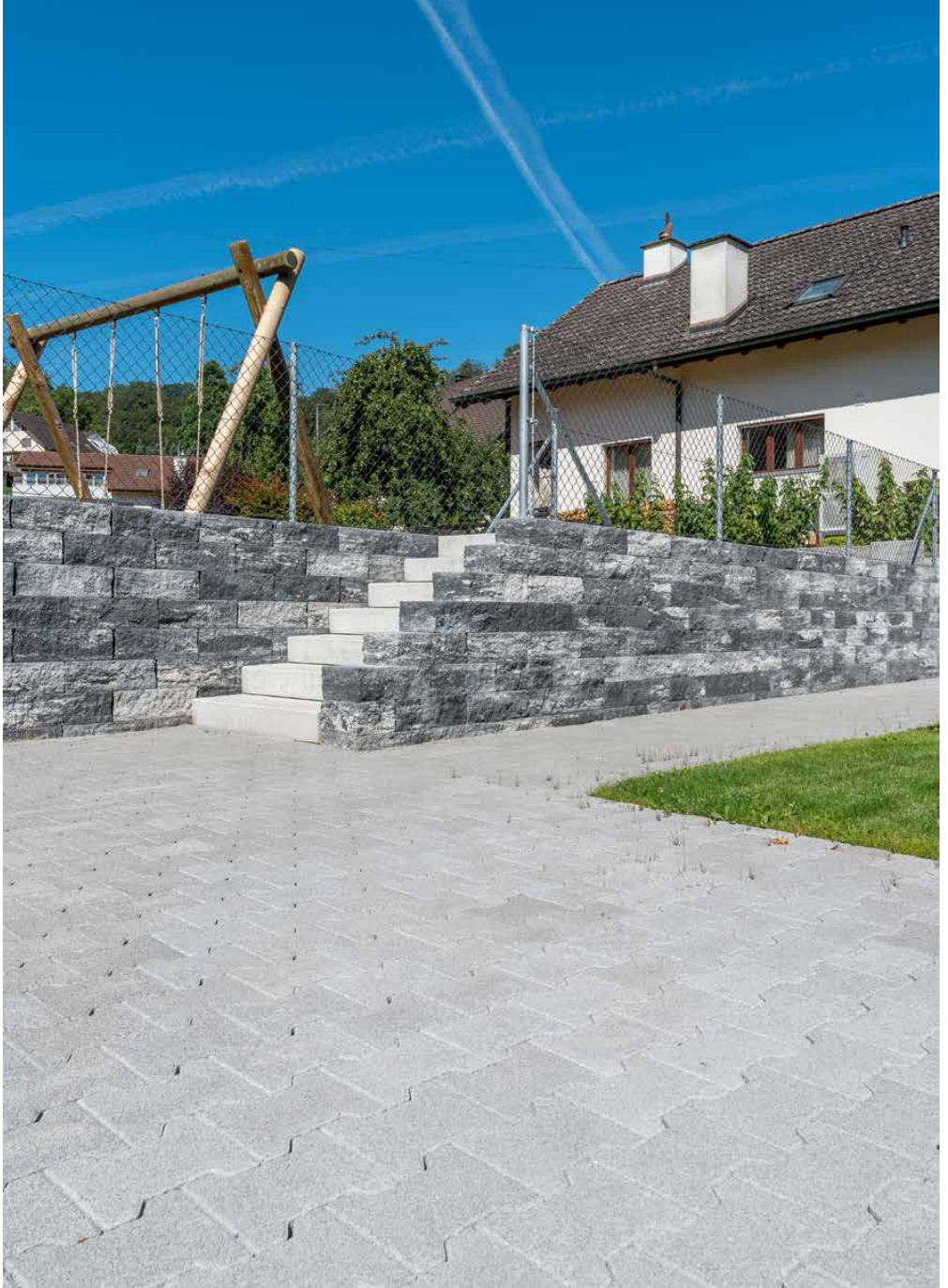
No.-art.	UP	L cm	B cm	H cm	Q pce/m ²	Q pce/pal	P kg/pce	CHF/m ²
119386	MH 11	16	24	22.5	27.8	54	19	248.00
132760	MH 11	24	24	22.5	18.5	32	30	248.00
110576	MH 11	32	24	22.5	13.9	24	39	248.00
139558	MH 11	40	24	22.5	11.1	24	48	248.00
118239	MH 11	48	24	22.5	9.26	16	59	248.00
Briques clivées sur tous les côtés, gris, H 15 cm								
111365	MH 11	16	16	15	41.7	96	8.5	178.00
117960	MH 11	24	16	15	27.8	64	13	178.00
112892	MH 11	32	16	15	20.8	48	18	178.00
119049	MH 11	40	16	15	16.7	32	22	178.00
117182	MH 11	48	16	15	13.9	32	25	178.00
117132	MH 11	16	24	15	41.7	72	13	248.00
139202	MH 11	24	24	15	27.8	48	20	248.00
116368	MH 11	32	24	15	20.8	36	25	248.00
110448	MH 11	40	24	15	16.7	24	32	248.00
124775	MH 11	48	24	15	13.9	24	38	248.00
Briques clivées sur tous les côtés, gris, H 7.5 cm								
107679	MH 11	16	16	7.5	83.3	192	4.2	178.00
136100	MH 11	24	16	7.5	55.6	128	6.3	178.00
134136	MH 11	32	16	7.5	41.7	96	8.3	178.00
105755	MH 11	16	24	7.5	83.3	144	6.3	248.00
137859	MH 11	24	24	7.5	55.5	96	10	248.00
102574	MH 11	32	24	7.5	41.7	72	12	248.00
Briques clivées sur tous les côtés, beige marbré, H 22.5 cm								
123599	MH 11	16	16	22.5	27.8	72	13	236.00
126954	MH 11	24	16	22.5	18.5	48	21	236.00
118902	MH 11	32	16	22.5	13.9	36	27	236.00
135735	MH 11	40	16	22.5	11.1	24	33	236.00
110653	MH 11	48	16	22.5	9.26	24	40	236.00
128866	MH 11	16	24	22.5	27.8	54	19	352.00
108682	MH 11	24	24	22.5	18.5	32	30	352.00
138229	MH 11	32	24	22.5	13.9	24	39	352.00
121217	MH 11	40	24	22.5	11.1	24	48	352.00
107941	MH 11	48	24	22.5	9.26	16	59	352.00
Briques clivées sur tous les côtés, beige marbré, H 15 cm								
126614	MH 11	16	16	15	41.7	96	8.5	236.00
126550	MH 11	24	16	15	27.8	64	13	236.00
134406	MH 11	32	16	15	20.8	48	18	236.00
105291	MH 11	40	16	15	16.7	32	22	236.00
129554	MH 11	48	16	15	13.9	32	25	236.00
101830	MH 11	16	24	15	41.7	72	13	352.00
104926	MH 11	24	24	15	27.8	48	20	352.00
136095	MH 11	32	24	15	20.8	36	25	352.00
110059	MH 11	40	24	15	16.7	24	32	352.00
107015	MH 11	48	24	15	13.9	24	38	352.00
Briques clivées sur tous les côtés, beige marbré, H 7.5 cm								
133656	MH 11	16	16	7.5	83.3	192	4.2	236.00
111212	MH 11	24	16	7.5	55.6	128	6.3	236.00
127808	MH 11	32	16	7.5	41.7	96	8.3	236.00
122620	MH 11	16	24	7.5	83.3	144	6.3	352.00
128256	MH 11	24	24	7.5	55.5	96	10	352.00
122195	MH 11	32	24	7.5	41.7	72	12	352.00

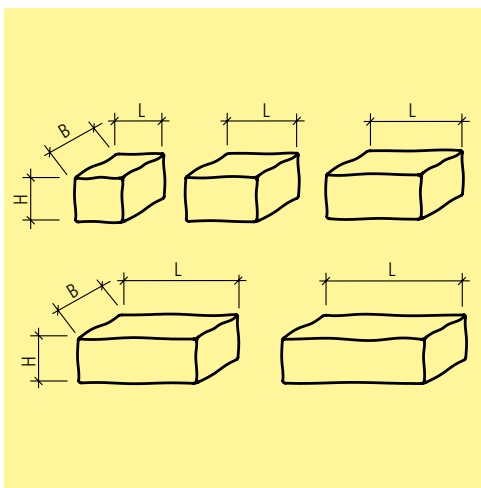
No.-art.	UP	L cm	B cm	H cm	Q pce/pal	P kg/pce	CHF/pce
Couvertine clivée sur tous les côtés, gris marbré							
122784	MH 11	96	30	7.5	10	52	80.00
100402	MH 11	96	22	7.5	15	38	76.00
Couvertine clivée sur tous les côtés, gris							
114093	MH 11	96	30	7.5	10	52	75.00
117683	MH 11	96	22	7.5	15	38	71.00
Couvertine clivée sur tous les côtés, beige marbré							
112509	MH 11	96	30	7.5	10	52	86.50
136823	MH 11	96	22	7.5	15	38	84.50
Marche pleine 1 côté clivé, gris marbré							
100646	MH 11	112	44	15	6	52	122.00
Marche pleine 1 côté clivé, beige marbré							
139710	MH 11	112	44	15	6	160	125.00
Marche pleine 1 côté clivé, gris							
123938	MH 11	112	44	15	6	160	115.00
Marche pleine 3 côtés clivés, gris marbré							
115208	MH 11	100	44	15	6	160	150.00
Marche pleine 3 côtés clivés, beige marbré							
133954	MH 11	100	44	15	6	160	163.00
Marche pleine 3 côtés clivés, gris							
121123	MH 11	100	44	15	6	160	146.00

Précisions

- Hauteur maximale pour un mur indépendant VERZASCA® = H 1.00 m.
- Hauteur maximale pour un mur vertical VERZASCA® avec remblayage sans surcharge = H 0.75 m (avec mortier-colle jusqu'à H 1.35 m).







No.-art.	UP	L cm	B cm	H cm	Q pce/m ²	Q pce/pal	P kg/pce	CHF/m ²
Briques bosselées sur tous les côtés, gris marbré, H 22.5 cm								
131992	MH 11	16	16	22.5	27.8	72	14	312.00
111340	MH 11	24	16	22.5	18.5	48	21	312.00
114537	MH 11	32	16	22.5	13.9	36	28	312.00
132118	MH 11	40	16	22.5	11.1	36	35	312.00
123788	MH 11	48	16	22.5	9.3	24	41	312.00
119193	MH 11	16	24	22.5	27.8	48	21	355.00
126399	MH 11	24	24	22.5	18.5	36	31	355.00
118549	MH 11	32	24	22.5	13.9	27	42	355.00
123448	MH 11	40	24	22.5	11.1	27	52	355.00
136652	MH 11	48	24	22.5	9.26	18	62	355.00
Briques bosselées sur tous les côtés, gris marbré, H 15 cm								
132006	MH 11	16	16	15	41.7	96	9	312.00
128341	MH 11	24	16	15	27.8	64	13	312.00
104114	MH 11	32	16	15	20.8	48	18	312.00
114933	MH 11	40	16	15	16.7	48	23	312.00
123027	MH 11	48	16	15	13.9	32	28	312.00
139610	MH 11	16	24	15	41.7	64	14	355.00
120709	MH 11	24	24	15	27.8	48	21	355.00
130560	MH 11	32	24	15	20.8	36	28	355.00
112364	MH 11	40	24	15	16.7	36	35	355.00
138488	MH 11	48	24	15	13.9	24	42	355.00
Briques bosselées sur tous les côtés, gris marbré, H 7.5 cm								
128483	MH 11	16	16	7.5	83.3	192	4.1	312.00
131056	MH 11	24	16	7.5	55.6	128	7	312.00
133562	MH 11	32	16	7.5	41.7	96	9	312.00
111085	MH 11	16	24	7.5	83.3	128	7	355.00
108525	MH 11	24	24	7.5	55.6	96	10	355.00
106640	MH 11	32	24	7.5	41.7	72	14	355.00

No.-art.	UP	L cm	B cm	H cm	Q pce/m ²	Q pce/pal	P kg/pce	CHF/m ²
Briques bosselées sur tous les côtés, beige marbré, H 22.5 cm								
120463	MH 11	16	16	22.5	27.8	72	14	330.00
104574	MH 11	24	16	22.5	18.5	48	21	330.00
127459	MH 11	32	16	22.5	13.9	36	28	330.00
114329	MH 11	40	16	22.5	11.1	36	35	330.00
125378	MH 11	48	16	22.5	9.3	24	41	330.00
135236	MH 11	16	24	22.5	27.8	48	21	376.00
131545	MH 11	24	24	22.5	18.5	36	31	376.00
104287	MH 11	32	24	22.5	13.9	27	42	376.00
125365	MH 11	40	24	22.5	11.1	27	52	376.00
101331	MH 11	48	24	22.5	9.26	18	62	376.00
Briques bosselées sur tous les côtés, beige marbré, H 15 cm								
133117	MH 11	16	16	15	41.7	96	9	330.00
116565	MH 11	24	16	15	27.8	64	13	330.00
101300	MH 11	32	16	15	20.8	48	18	330.00
121429	MH 11	40	16	15	16.7	48	23	330.00
110122	MH 11	48	16	15	13.9	32	28	330.00
135336	MH 11	16	24	15	41.7	64	14	376.00
130878	MH 11	24	24	15	27.8	48	21	376.00
102083	MH 11	32	24	15	20.8	36	28	376.00
107653	MH 11	40	24	15	16.7	36	35	376.00
106048	MH 11	48	24	15	13.9	24	42	376.00
Briques bosselées sur tous les côtés, beige marbré, H 7.5 cm								
130531	MH 11	16	16	7.5	83.3	192	4.1	330.00
124535	MH 11	24	16	7.5	55.6	128	7	330.00
109342	MH 11	32	16	7.5	41.7	96	9	330.00
113909	MH 11	16	24	7.5	83.3	128	7	376.00
128518	MH 11	24	24	7.5	55.6	96	10	376.00
105984	MH 11	32	24	7.5	41.7	72	14	376.00
No.-art.	UP	L cm	B cm	H cm	Q pce/pal	P kg/m ²	CHF/pce	
Couvertine bosselée sur tous les côtés, gris marbré								
131800	MH 11	48	30	7.5	20	26	55.00	
135057	MH 11	48	22	7.5	30	19	51.00	
Couvertine bosselée sur tous les côtés, beige marbré								
122317	MH 11	48	30	7.5	20	26	59.50	
113987	MH 11	48	22	7.5	30	19	56.50	

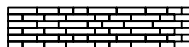
Précisions

- Hauteur maximale pour un mur indépendant VERZASCA® B 24 cm = 1.00 m.
- Hauteur maximale pour un mur vertical VERZASCA® B 24 cm avec remblayage sans surcharge = 0.75 m (avec mortier-colle jusqu'à H 1.35 m).



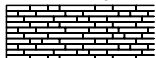
Exemples de pose VERZASCA®

Couches régulières



Longueur de mur			4.96 m	9.92 m	14.88 m	19.84 m
Hauteur de mur	Hauteur de brique	Longueur de brique	Pièces	Pièces	Pièces	Pièces
0.45 m	7.5 cm	16 cm	37	74	111	148
		24 cm	40	80	121	161
		32 cm	45	90	134	178

Couches régulières



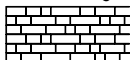
Longueur de mur			4.96 m	9.92 m	14.88 m	19.84 m
Hauteur de mur	Hauteur de brique	Longueur de brique	Pièces	Pièces	Pièces	Pièces
0.75 m	7.5 cm	16 cm	61	122	185	246
		24 cm	67	134	201	268
		32 cm	75	149	223	298

Couches régulières



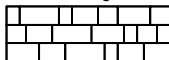
Longueur de mur			4.96 m	9.92 m	14.88 m	19.84 m
Hauteur de mur	Hauteur de brique	Longueur de brique	Pièces	Pièces	Pièces	Pièces
0.60 m	15 cm	16 cm	11	23	34	43
		24 cm	13	26	39	51
		32 cm	13	25	39	52
		40 cm	11	22	33	43
		48 cm	14	28	41	55

Couches régulières



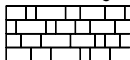
Longueur de mur			4.96 m	9.92 m	14.88 m	19.84 m
Hauteur de mur	Hauteur de brique	Longueur de brique	Pièces	Pièces	Pièces	Pièces
0.90 m	15 cm	16 cm	17	34	51	68
		24 cm	19	39	58	77
		32 cm	20	38	57	76
		40 cm	16	33	48	64
		48 cm	21	41	62	83

Couches régulières



Longueur de mur			4.96 m	9.92 m	14.88 m	19.84 m
Hauteur de mur	Hauteur de brique	Longueur de brique	Pièces	Pièces	Pièces	Pièces
0.675 m	22.5 cm	16 cm	12	24	36	47
		24 cm	11	22	32	43
		32 cm	9	18	27	36
		40 cm	8	17	26	34
		48 cm	9	17	26	35

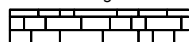
Couches régulières



Longueur de mur			4.96 m	9.92 m	14.88 m	19.84 m
Hauteur de mur	Hauteur de brique	Longueur de brique	Pièces	Pièces	Pièces	Pièces
0.90 m	22.5 cm	16 cm	16	32	47	63
		24 cm	14	29	43	57
		32 cm	12	24	36	48
		40 cm	11	23	34	45
		48 cm	12	23	35	47

Exemples de pose VERZASCA®

Couches régulières alternées



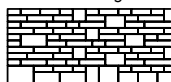
Longueur de mur			4.96 m	9.92 m	14.88 m	19.84 m	
Hauteur de mur	Hauteur de brique	Longueur de brique	Pièces	Pièces	Pièces	Pièces	
0.45 m	7.5 cm	16 cm	6	12	18	24	
		24 cm	6	12	18	24	
		32 cm	8	16	24	32	
	15 cm	16 cm	16 cm	4	8	12	16
			24 cm	3	6	9	12
			32 cm	3	6	9	12
22.5 cm		40 cm	3	6	9	12	
		48 cm	3	6	9	12	
		16 cm	3	6	9	12	
24 cm	24 cm	3	6	9	12		
	32 cm	2	4	6	8		
	40 cm	3	6	9	12		
48 cm	4	8	12	16			

Couches irrégulières alternées

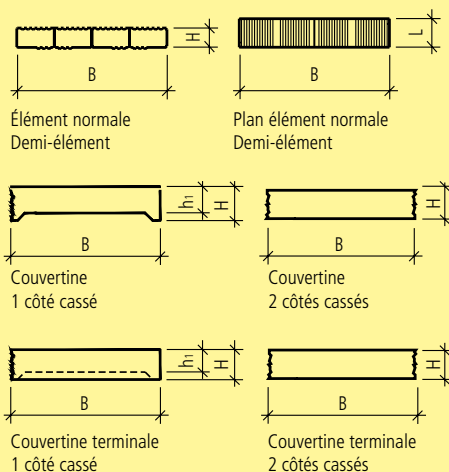
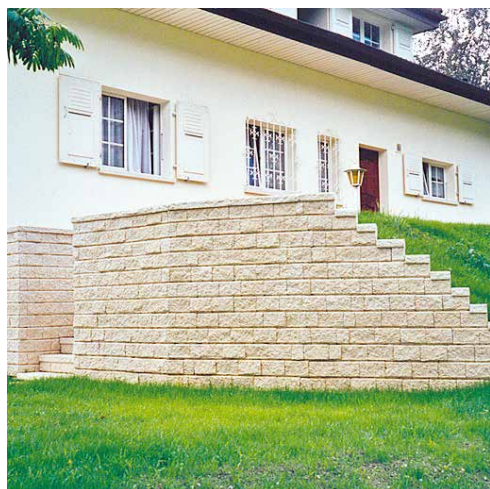


Longueur de mur			4.96 m	9.92 m	14.88 m	19.84 m
Hauteur de mur	Hauteur de brique	Longueur de brique	Pièces	Pièces	Pièces	Pièces
0.675 m	7.5 cm	16 cm	26	53	79	105
		24 cm	18	35	53	71
		32 cm	16	32	47	63
	15 cm	16 cm	19	38	56	75
		24 cm	11	23	34	45
		32 cm	12	23	35	47
22.5 cm	16 cm	13	25	37	49	
	24 cm	5	10	15	20	
	32 cm	3	6	9	12	

Couches irrégulières alternées



Longueur de mur			4.96 m	9.92 m	14.88 m	19.84 m
Hauteur de mur	Hauteur de brique	Longueur de brique	Pièces	Pièces	Pièces	Pièces
0.90 m	7.5 cm	16 cm	35	70	105	140
		24 cm	24	47	71	94
		32 cm	21	42	63	84
	15 cm	16 cm	25	50	75	100
		24 cm	15	30	45	60
		32 cm	16	31	47	62
22.5 cm	16 cm	16	33	49	66	
	24 cm	7	13	20	26	
	32 cm	4	8	12	16	



No.-art.	UP	spéc.	L cm	B cm	H cm	Q pce/pal	P kg/pce	CHF/pce
Briques de mur, gris								
122359	MH 11	Élément normal	20	100	13	28	54	17.90
105417	MH 11	Demi-élément	10	100	13	56	27	19.10
109583	MH 11	Élément d'angle 1	20	50	13		13	19.10
122231	MH 11	Élément d'angle 2	20	50	13		13	19.10
110637	MH 11	Élément d'angle 3	10	25	13		8	19.10
129662	MH 11	Élément d'angle 4	20	43	13		25	19.10
117550	MH 11	Élément d'angle 5	15	25	13	105	11	19.10
125406	MH 11	Élément d'angle 6	20	35	13		19	19.10
Briques de mur, jaune Jura								
128801	MH 11	Élément normal	20	100	13	28	54	19.40
122975	MH 11	Demi-élément	10	100	13	56	27	20.90
106034	MH 11	Élément d'angle 1	20	50	13		13	20.90
129693	MH 11	Élément d'angle 2	20	50	13		13	20.90
128791	MH 11	Élément d'angle 3	10	25	13		8	20.90
121276	MH 11	Élément d'angle 4	20	43	13		25	20.90
138187	MH 11	Élément d'angle 5	15	25	13	105	11	20.90
123143	MH 11	Élément d'angle 6	20	35	13		19	20.90

No.-art.	UP	spéc.	L cm	B cm	H cm	h ₁ cm	Q pce/pal	P kg/pce	CHF/pce	
1 côté clivé, gris										
126314	MH 11	Couvertine, 1 côté clivé		60	30	5.5	4	24	18	39.40
118639	MH 11	Couvertine terminale gauche, 1 côté clivé		60	30	5.5	4	24	19	59.50
127559	MH 11	Couvertine terminale droite, 1 côté clivé		60	30	5.5	4	24	19	59.50
2 côtés clivés, gris										
537248	MH 11	Couvertine, 2 côtés clivés		100	35	5		14	43	97.50
3 côtés clivés, gris										
537249	MH 11	Couvertine terminale, 3 côtés clivés		100	35	5		14	43	104.00
1 côté clivé, jaune Jura										
110466	MH 11	Couvertine, 1 côté clivé		60	30	5.5	4	24	18	49.60
123850	MH 11	Couvertine terminale gauche, 1 côté clivé		60	30	5.5	4	24	19	70.00
120091	MH 11	Couvertine terminale droite, 1 côté clivé		60	30	5.5	4	24	19	70.00
2 côtés clivés, jaune Jura										
545635	MH 11	Couvertine, 2 côtés clivés		100	35	5		14	43	104.00

No.-art.	UP	spéc.	L cm	B cm	H cm	h ₁ cm	Q pce/pal	P kg/pce	CHF/pce
----------	----	-------	---------	---------	---------	----------------------	--------------	-------------	---------

3 côtés clivés, jaune Jura

545636	MH	11	Couvertine terminale, 3 côtés clivés	100	35	5	14	43	115.00
--------	----	----	--------------------------------------	-----	----	---	----	----	---------------

Accessoires

529741	ZZ	99	Burin pour mur sec LEROMUR®					1	69.00
--------	----	----	-----------------------------	--	--	--	--	---	--------------

No.-art.	UP	spéc.							CHF/m ²
----------	----	-------	--	--	--	--	--	--	--------------------

Accessoires

531138	ZZ	99	Géogrille de renforcement largeur de rouleau 530 cm						13.60
--------	----	----	---	--	--	--	--	--	--------------

Précisions

- Les briques sont palettisées en largeurs de 100 cm.
- Hauteur maximale pour un mur indépendant : L 25 cm, H = 0.80 m, L 50 cm, H = 1.60 m.
- Hauteur maximale pour un mur avec remblai sans surcharge avec une inclinaison de 3° : L 25 cm, H = 1.04 m, L 50 cm, H = 1.56 m.
- Autres hauteurs sur demande.

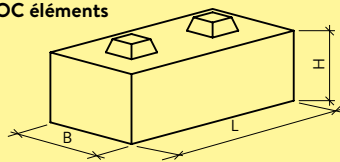
Directives de pose et d'installation

- Selon la hauteur de construction, les briques doivent être fractionnées sur une largeur de 25 ou 50 cm avant la mise en place.





BOHLER BLOC éléments

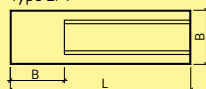


Bloc en béton

Type 1/3/5



Type 2/4



No.-art.	UP	spéc.	L cm	B cm	H cm	Q pce/m ²	P kg/pce	CHF/pce
Bloc en béton, gris, lisse, chanfreiné								
119506	MK	11	200	60	55	0.91	1600	243.00
102778	MK	11	200	60	55		1575	261.00
106328	MK	11	100	60	55		800	161.00
119066	MK	11	160	60	55		1255	208.00
120446	MK	11	40	60	55		320	111.00
BOHLER BLOC en béton résiduel, lisse, chanfreiné, coulé								
138350	ZZ	21, 71	120	60	50	1.66	840	148.00
110590	ZZ	21	58.7	60	50		420	98.50
112763	ZZ	21	120	60	49.3	1.66	830	172.00
118942	ZZ	21	58.7	60	49.3		415	111.00
BOHLER BLOC en béton résiduel, lisse, chanfreiné, coulé, avec évidement								
110864	ZZ	21	120	60	50	1.66	800	187.00
117133	ZZ	21	58.7	60	50		400	126.00

Champ d'application

- Les éléments BOHLER BLOC sont adaptés au stockage de matériaux en vrac.
- Si les éléments BOHLER BLOC sont utilisés comme éléments de consolidation de talus, cela doit être dimensionné par l'ingénieur en charge du projet sur la base de notre guide technique sur les systèmes de consolidation de talus.

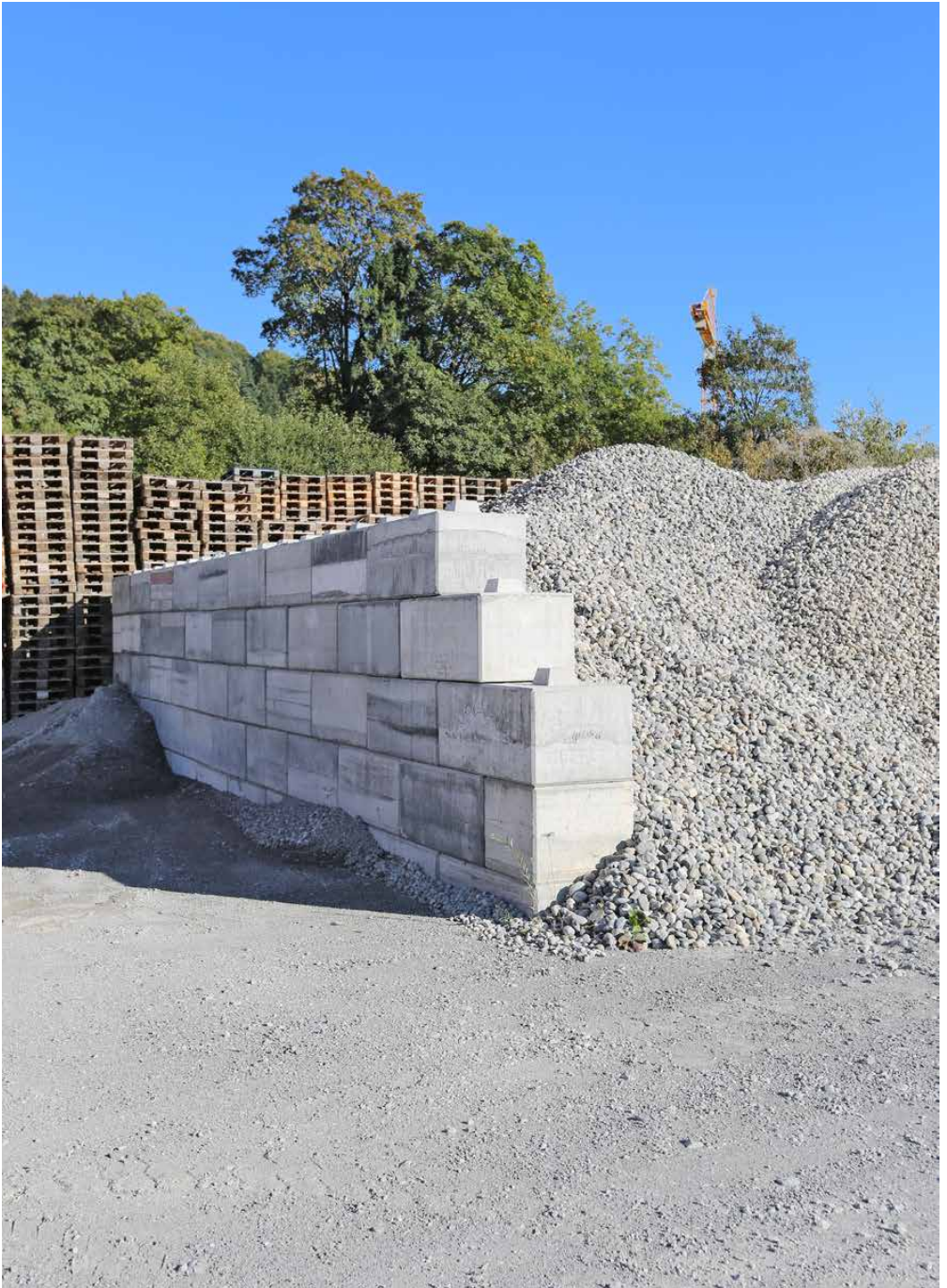
Précisions

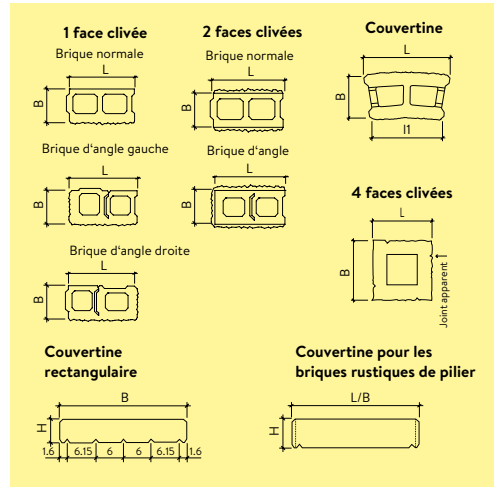
- Les éléments BOHLER BLOC en béton résiduel ne répondent pas aux exigences esthétiques.
- Des différences de couleur et de surface ne peuvent pas être exclues.
- Hauteur de construction BOHLER BLOC sans évidement : max. 5 couches pour les matériaux en vrac.
- Hauteur de construction BOHLER BLOC avec évidement : max. 7 couches pour les matériaux en vrac.
- La formation d'angles est uniquement possible d'aplomb, sans inclinaison.
- Éléments BOHLER BLOC avec évidement pour une meilleure stabilité. Remplissage avec 0.114 m³ de béton par évidement. Fers d'armature d'au moins 10 mm de diamètre.

Directives de pose et d'installation

- Mise en place à l'aide de 2 ancrs de levage à tête sphérique 1.3 to



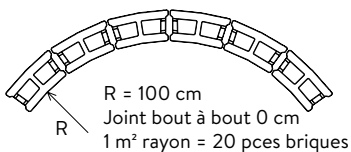
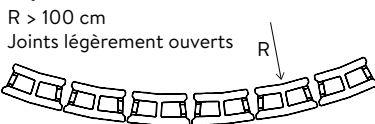
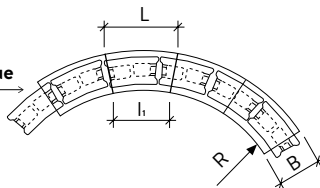


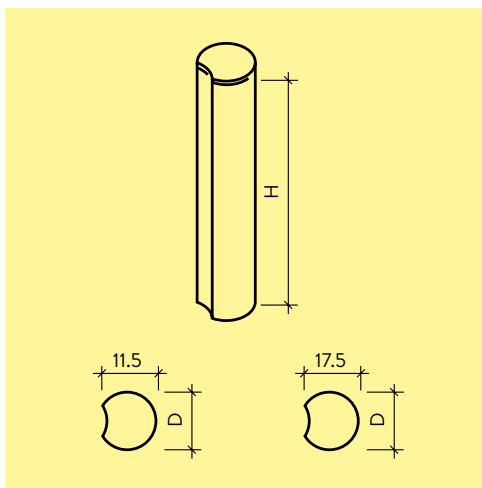


No.-art.	UP spéc.	L cm	l_1 cm	B cm	H cm	Q m ² /pal	Q pce/m ²	R cm	BV l/m ²	P kg/pce	CHF/pce
Brique rustique, 1 côté clivé, gris, avec gravillons											
130003	✓ MH 21	brique normale	38	19	13.5	3.2	19	95	13		11.60
119703	✓ MH 21	Brique d'angle gauche	38	19	13.5	3.2		95	13		12.60
134386	✓ MH 21	Brique d'angle droite	38	19	13.5	3.2		95	13		12.60
Brique rustique double, 2 côtés clivés, gris, avec gravillons											
133359	✓ MH 21	brique normale	38	19	13.5	3.2	19	95	14		13.30
103888	✓ MH 21	Brique d'angle	38	19	13.5	3.2		95	14		14.60
120778	✓ MH 21	Brique cintrée	38	32	19	13.5	3	20		16	17.00
Brique de pilier, 4 côtés clivés, gris, avec gravillons											
138656	✓ MH 21	Élément de pilier	38		38	13.5				35	52.00
Couvertine, gris, taloché, chanfreiné, armé											
118001	✓ MH 22	pour les briques rustiques et les briques rustiques doubles	50		27.5	5				16.5	29.60
134746	✓ MH 22	pour les briques rustiques et les briques rustiques doubles	100		27.5	5				33	51.50
115858	✓ MH 22	pour les briques rustiques cintrées	50	39	27.5	5		97		14.6	33.40
125597	✓ MH 22	pour les briques rustiques de pilier	50		50	8				48	54.50
Couvertine, gris, sablé, chanfreiné, armé											
113122	✓ MH 22	pour les briques rustiques et les briques rustiques doubles	50		27.5	5				16.5	36.20
121696	✓ MH 22	pour les briques rustiques et les briques rustiques doubles	100		27.5	5				33	66.50
101276	✓ MH 22	pour les briques rustiques cintrées	50	39	27.5	5		97		14.6	41.20
104450	✓ MH 22	pour les briques rustiques de pilier	50		50	8				48	69.00

Directives de pose et d'installation

- Béton de remplissage env. 5 l/brique.
- Les briques rustiques ne doivent pas être posées sans joints d'assise.
- Les briques rustiques doivent dans tous les cas être remplies de béton.
- Pour éviter les efflorescences dans les joints, nous recommandons d'utiliser un mortier contenant du ciment Trass (par exemple Schwenk Trasszement TM 10, Baunit Universal Mörtel mit Trass).

**Rayon intérieur****Rayon extérieur****Couvertine pour élément cintré rustique**

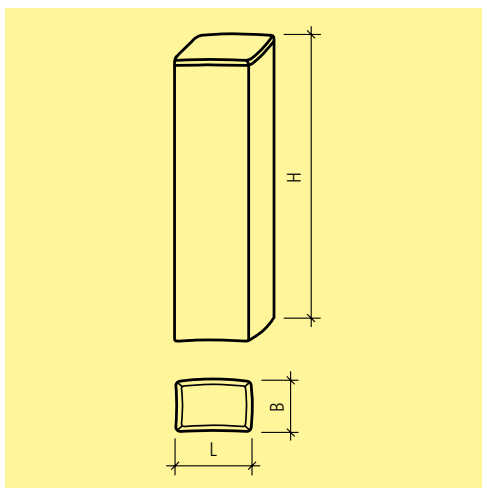


No.-art.	UP	D cm	H cm	Q pce/m	Q pce/pal	P kg/pce	CHF/pce
gris, lisse, chanfreiné, non armé, avec gorge, légèrement conique							
138365	✓ MG 22	12	40	9	80	7	18.90
104910	✓ MG 22	12	60	9	48	10	22.00
128977	✓ MG 22	12	80	9	50	13	25.40
115806	✓ MG 22	12	100	9	30	16	34.60
114141	✓ MG 22	20	40	5.7	36	25	27.70
105036	✓ MG 22	20	60	5.7	18	37	33.60
127327	✓ MG 22	20	80	5.7	18	49	41.80
135165	✓ MG 22	20	100	5.7	12	61	47.80
gris, lisse, chanfreiné, armé, avec gorge, légèrement conique							
119179	✓ MG 22	20	120	5.7	12	73	78.00
114559	✓ MG 22	20	150	5.7	12	92	98.00
119867	✓ MG 22	20	180	5.7	12	110	118.00
118949	✓ MG 22	20	200	5.7	12	122	133.00

Champ d'application

· Adapté à la consolidation de talus ainsi qu'à la protection visuelle, acoustique et contre le vent.





No.-art.	UP	L cm	B cm	H cm	Q pce/m	Q pce/pal	P kg/pce	CHF/pce
gris, lisse, chanfreiné, non armé, avec gorge, légèrement conique								
133319	✓ MG 22	18	14	40	5.6/7.2	48	21	27.70
109783	✓ MG 22	18	14	60	5.6/7.2	32	31	33.60
123857	✓ MG 22	18	14	80	5.6/7.2	24	41	41.80
109010	✓ MG 22	18	14	100	5.6/7.2	20	51	47.80
gris, lisse, chanfreiné, armé, avec gorge, légèrement conique								
129967	✓ MG 22	18	14	120	5.6/7.2	20	61	78.00
106385	✓ MG 22	18	14	150	5.6/7.2	16	76	98.00
125937	✓ MG 22	18	14	180	5.6/7.2	12	91	118.00
107047	✓ MG 22	18	14	200	5.6/7.2	12	101	133.00

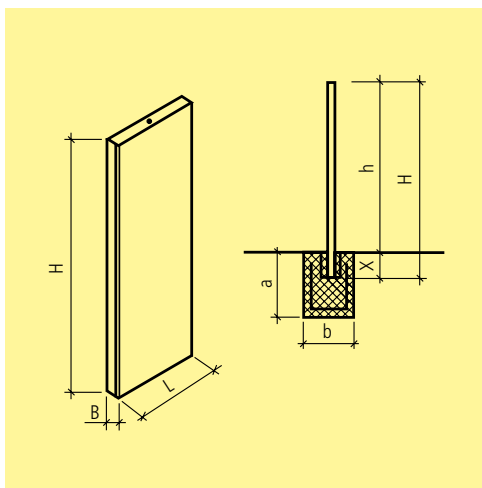
Champ d'application

- Adapté à la consolidation de talus ainsi qu'à la protection visuelle, acoustique et contre le vent.

Précisions

- La géométrie rectangulaire est formée de manière à créer un effet de liaison.
- Montage possible dans le sens de la longueur ou de la largeur.





No.-art.	UP	L cm	B cm	H cm	Q pce/pal	P kg/pce	CHF/pce
gris, 1 côté lisse, 1 côté taloché, chanfreiné, armé							
109122	✓ MG 22	50	6	75	10	57	104.00
133363	✓ MG 22	50	6	100	10	75	116.00
107951	✓ MG 22	50	6	125	10	94	139.00
129211	✓ MG 22	50	6	150	10	113	155.00
110055	✓ MG 22	50	6	175	10	132	185.00
130315	✓ MG 22	50	6	200	10	150	205.00
109547	✓ MG 22	50	6	225		169	231.00
103496	✓ MG 22	50	6	250		188	258.00
gris, sablé, chanfreiné, armé							
107966	⊗ MG 22	50	6	75	10	57	149.00
135885	⊗ MG 22	50	6	100	10	75	173.00
104896	⊗ MG 22	50	6	125	10	94	198.00
127092	⊗ MG 22	50	6	150	10	113	223.00
113438	⊗ MG 22	50	6	175	10	132	259.00
125994	⊗ MG 22	50	6	200	10	150	294.00
127847	⊗ MG 22	50	6	225		169	328.00
109987	⊗ MG 22	50	6	250		188	364.00

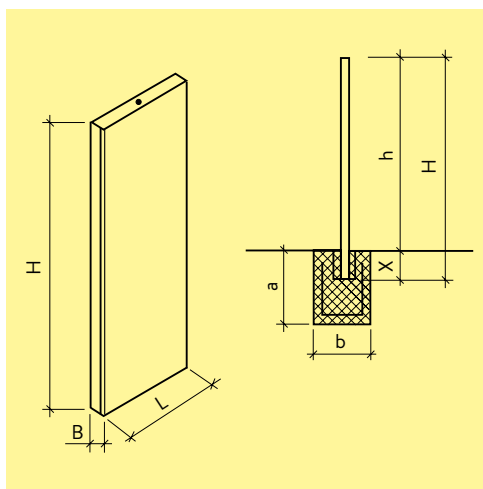
Précisions

- Arêtes chanfreinées sur 3 côtés.

Contenu de la livraison

- Douilles de pose incluses.





No.-art.	UP	L cm	B cm	H cm	Q pce/pal	P kg/pce	CHF/pce
rouille, 1 côté lisse, 1 côté taloché, chanfreiné, armé							
133206	MG 22	50	6	75	10	57	176.00
122821	MG 22	50	6	100	10	75	212.00
119788	MG 22	50	6	125	10	94	252.00
134982	MG 22	50	6	150	10	113	291.00
110882	MG 22	50	6	175	10	132	344.00
127871	MG 22	50	6	200	10	150	387.00
129621	MG 22	50	6	225		169	436.00
101940	MG 22	50	6	250		188	481.00

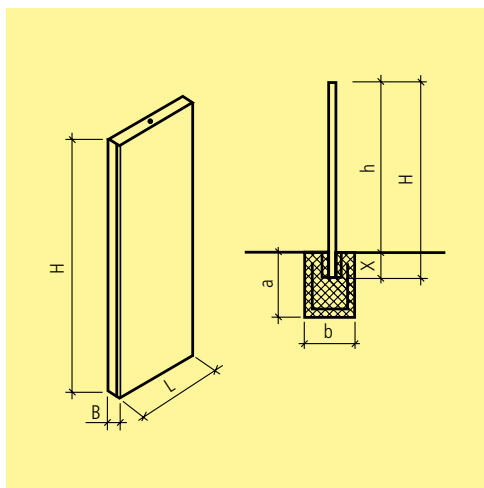
Précisions

- Arêtes chanfreinées sur 3 côtés.

Contenu de la livraison

- Douilles de pose incluses.





No.-art.	UP	L cm	B cm	H cm	Q pce/pal	P kg/pce	CHF/pce
GRISCHUNA gris-anthracite, sablé, chanfreiné, armé							
109686	MG 22	50	6	75	10	57	190.00
112446	MG 22	50	6	100	10	75	219.00
127617	MG 22	50	6	125	10	94	254.00
137536	MG 22	50	6	150	10	113	294.00
102909	MG 22	50	6	175	10	132	340.00
113546	MG 22	50	6	200	10	150	387.00
117110	MG 22	50	6	225		169	421.00
105306	MG 22	50	6	250		188	469.00

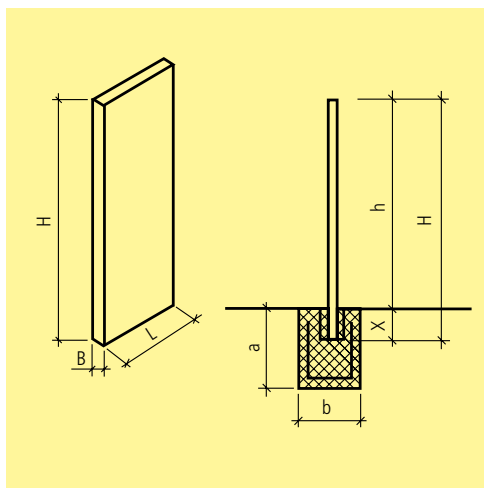
Précisions

- Arêtes chanfreinées sur 3 côtés.

Contenu de la livraison

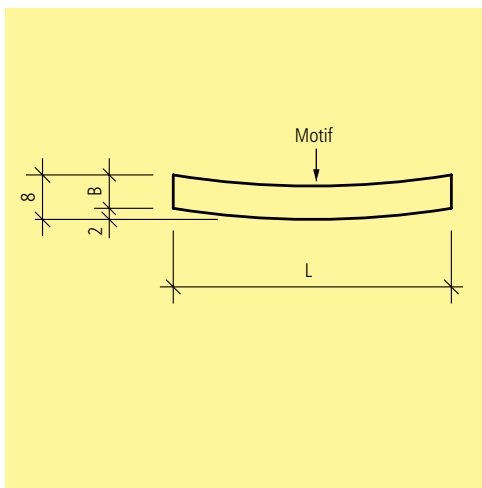
- Douilles de pose incluses.





No.-art.	UP	L cm	B cm	H cm	Q pce/pal	P kg/pce	CHF/pce
gris naturel, 1 côté taloché, 1 côté structure ardoise, arêtes vives, armé							
127330	ⓘ MG 22	50	6	75	10	57	197.00
107192	ⓘ MG 22	50	6	100	10	75	209.00
118770	ⓘ MG 22	50	6	125	10	94	221.00
105504	ⓘ MG 22	50	6	150	10	113	235.00
135556	ⓘ MG 22	50	6	175	10	132	249.00
129777	ⓘ MG 22	50	6	200	10	150	261.00
120229	ⓘ MG 22	50	6	225		169	273.00
105723	ⓘ MG 22	50	6	250		188	285.00





No.-art.	UP	L cm	B cm	H cm	Q pce/pal	P kg/pce	CHF/pce
gris, lisse, arêtes vives, armé, sans motif							
114249	MG 21	50	6	100	5	74	341.00
102047	MG 21	50	6	150	5	110	366.00
133953	MG 21	50	6	200	5	147	393.00
107543	MG 21	50	6	250	5	184	419.00
gris, lisse, arêtes vives, armé, avec motif 1							
133516	MG 21	50	6	100	5	74	354.00
132242	MG 21	50	6	150	5	110	378.00
115724	MG 21	50	6	200	5	147	406.00
104966	MG 21	50	6	250	5	184	432.00
gris, lisse, arêtes vives, armé, avec motif 2							
114594	MG 21	50	6	100	5	74	354.00
109041	MG 21	50	6	150	5	110	378.00
116044	MG 21	50	6	200	5	147	406.00
138751	MG 21	50	6	250	5	184	432.00
gris, lisse, arêtes vives, armé, avec motif 3							
113873	MG 21	50	6	100	5	74	354.00
119321	MG 21	50	6	150	5	110	378.00
100640	MG 21	50	6	200	5	147	406.00
114887	MG 21	50	6	250	5	184	432.00

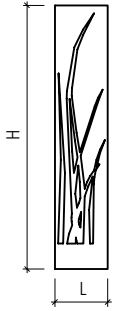
Précisions

· Longueurs intermédiaires sont produites sur commande.

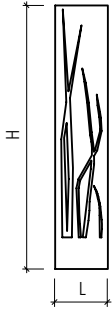
Contenu de la livraison

· Ancre de pose Rd12 incluse.

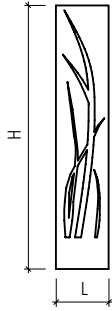




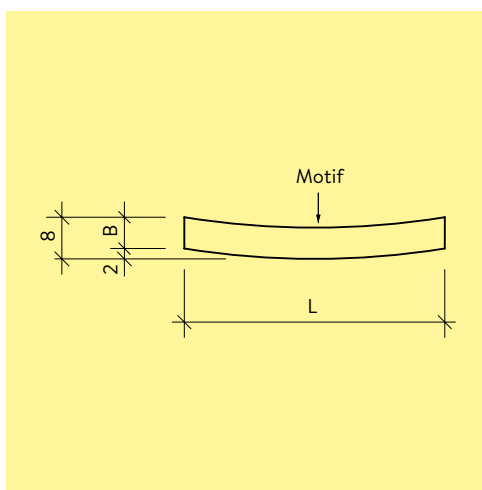
Motif 1



Motif 2



Motif 3



No.-art.	UP	L cm	B cm	H cm	Q pce/pal	P kg/pce	CHF/pce
rouille, lisse, arêtes vives, armé, sans motif							
132447	Ⓜ MG 21	50	6	100	5	74	431.00
130826	Ⓜ MG 21	50	6	150	5	110	505.00
111933	Ⓜ MG 21	50	6	200	5	147	565.00
106205	Ⓜ MG 21	50	6	250	5	184	630.00
rouille, lisse, arêtes vives, armé, avec motif 1							
110438	Ⓜ MG 21	50	6	100	5	74	457.00
139984	Ⓜ MG 21	50	6	150	5	110	520.00
123587	Ⓜ MG 21	50	6	200	5	147	580.00
108660	Ⓜ MG 21	50	6	250	5	184	645.00
rouille, lisse, arêtes vives, armé, avec motif 2							
133650	Ⓜ MG 21	50	6	100	5	74	457.00
114348	Ⓜ MG 21	50	6	150	5	110	520.00
131516	Ⓜ MG 21	50	6	200	5	147	580.00
110031	Ⓜ MG 21	50	6	250	5	184	645.00
rouille, lisse, arêtes vives, armé, avec motif 3							
113751	Ⓜ MG 21	50	6	100	5	74	457.00
132740	Ⓜ MG 21	50	6	150	5	110	520.00
107116	Ⓜ MG 21	50	6	200	5	147	580.00
120205	Ⓜ MG 21	50	6	250	5	184	645.00

Précisions

- Longueurs intermédiaires sont produites sur commande.

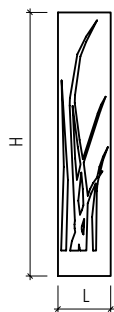
Contenu de la livraison

- Ancre de pose RdI2 incluse.

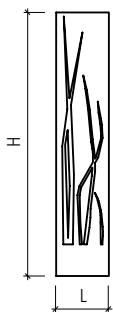
Avantages

- Produit en béton véritablement rouillé

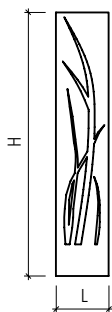




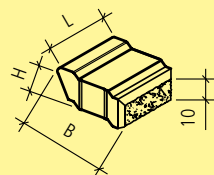
Motif 1



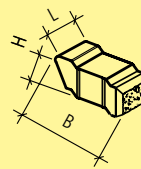
Motif 2



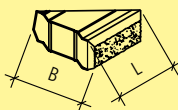
Motif 3



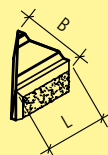
Brique entière



Demi-brique



Brique d'angle gauche



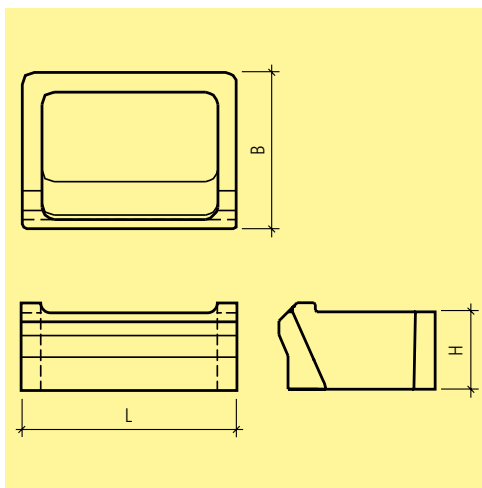
Brique d'angle droite

No.-art.	UP	spéc.	L cm	B cm	H cm	Q pce/pal	P kg/pce	CHF/pce	
gris, structuré									
135856	MH	21	Brique entière	30	38	14	30	34	15.20
113163	MH	21	Demi-brique	15	38	14	60	17	14.40
125870	MH	21	Brique d'angle gauche	30	30	14		18	35.90
103006	MH	21	Brique d'angle droite	30	30	14		18	35.90

Précisions

- Besoin par m² : Ouvert : 16 pces brique entière
- Besoin par m² : Fermé : 24 pces brique entière
- Hauteurs de construction max pour remblayage horizontal sans surcharge supplémentaire, en pose fermée, sans géogridde : - angle d'inclinaison = 85°, h = 1.13 m ; - angle d'inclinaison = 80°, h = 1.54 m ; - angle d'inclinaison = 75°, h = 1.78 m ; - angle d'inclinaison = 70°, h = 1.86 m
- Avec géogridde : - angle d'inclinaison = 85°, h = 1.86 m, géogridde L = 1.6 m, 4 couches - angle d'inclinaison = 80°, h = 2.09 m, géogridde L = 1.7 m, 5 couches - angle d'inclinaison = 75°, h = 2.33 m, Géogridde L = 1.9 m, 5 couches
- Longueurs mesurées à partir du milieu de la brique de soutènement.
- Fin de série: disponible uniquement en 2024.

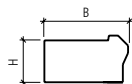




No.-art.	UP	spéc.	L cm	B cm	H cm	Q pce/m ²	Q pce/pal	P kg/pce	CHF/pce
éléments B 40 cm, gris, lisse									
108012	✓ MH	11, 21	55	40	20	5	20	43	30.50
121955	✓ MH	11	54.5	10	8.5		90	8	20.70
128550	✓ MH	11	44	20	11.5		72	12	20.70
111293	✓ MH	11	5	40	20		90	12	20.70
132365	✓ MH	11	5	40	20		90	12	20.70
121283	✓ MH	11	58	40	20		24	39	102.00
103149	✓ MH	11	58	40	20		24	39	102.00
113113	✓ MH	11	66	40	20		16	44	102.00
122939	✓ MH	11	66	40	20		16	44	102.00
éléments B 60 cm, gris, lisse									
125490	✓ MH	21	55	60	20	5	20	60	55.00
127836	✓ MH	21	5	60	20			18	29.90
129498	✓ MH	21	5	60	20			18	29.90

Précisions

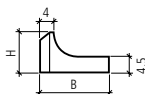
- Les bordures de finition et les éléments d'angle peuvent être utilisés pour les VERDURO® 40 cm et 60 cm.
- Il est possible de réaliser des courbes concaves et convexes, ainsi que des angles rentrants et sortants.
- Pour les angles rentrants ou sortants, un élément d'angle droit ou gauche est toujours nécessaire en alternance par couche.
- Hauteurs maximales pour un remblayage horizontal sans surcharge : - Élément de talus VERDURO® B = 40 cm ; h = 200 cm - Élément de talus VERDURO® B = 60 cm ; h = 280 cm
- Angle d'inclinaison du mur a = 70°, retrait du mur par élément r = 7.3 cm.



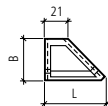
Elément de fermeture gauche/droite



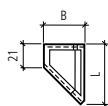
Bordure supérieure



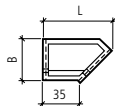
Bordure inférieure



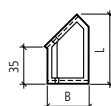
Elément d'angle saillant, gauche



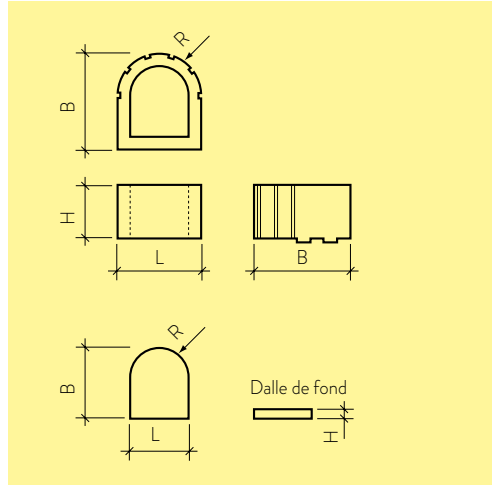
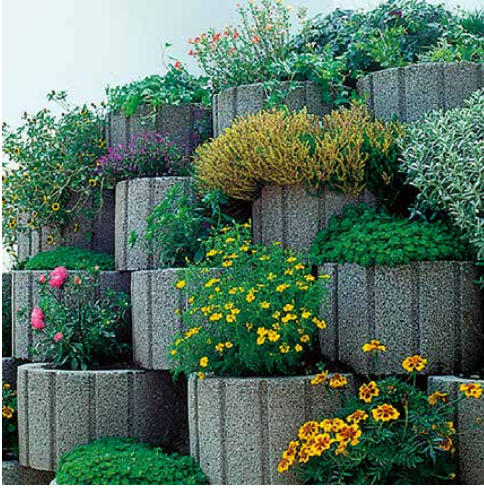
Elément d'angle saillant, droite



Elément d'angle rentrant, gauche



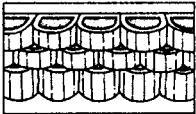
Elément d'angle rentrant, droite



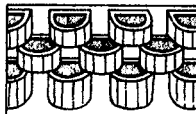
No.-art.	UP	Couleur	L cm	B cm	H cm	Q pce/pal	R cm	P kg/pce	CHF/pce
structuré									
115043	✓ MH 11	gris	40	45	25	18	20	39	27.50
125796	✓ MH 11	brun	40	45	25	18	20	39	29.20
Dalle de fond									
139802	✓ MH 11	gris	26.5	32	4	154	14	11	20.70

Directives de pose et d'installation

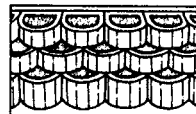
· Des courbes concaves + convexes peuvent être formées.



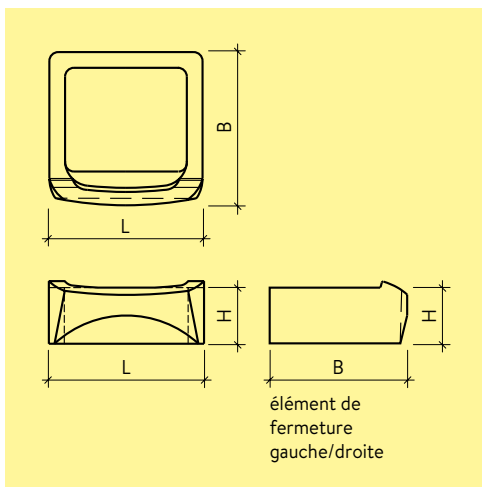
Type 1, 90°
Mur fermé, vertical,
10 pces/m²
Hauteur maximale 1 m dalle
de fond conseillée



Type 2, 60°
Mur ouvert, inclinaison
arrière, 6.6 pces/m²
décrochement 15 cm
hauteur maximale 2.60 m
dalle de fond conseillée



Type 3, 60°
Mur fermé, inclinaison
arrière, 10 pces./m²
décrochement 15 cm
hauteur maximale 2.80 m

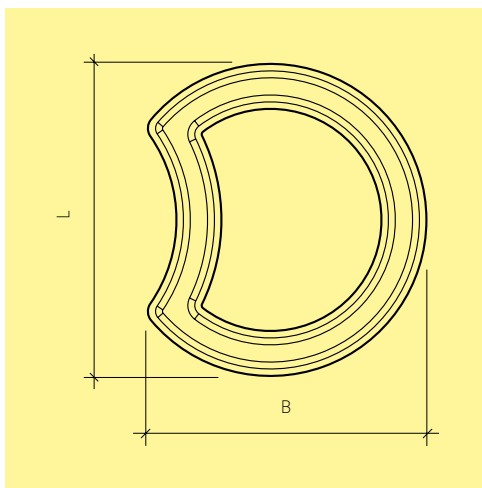


No.-art.	UP	spéc.	L cm	B cm	H cm	Q pce/pal	P kg/pce	CHF/pce
gris								
132256	✓ MH	11	34.5	34.5	12.5	45	13	12.20
139538	✓ MH	11	34.5	5	12.5	160	5	18.00
118697	✓ MH	11	34.5	5	12.5	160	5	18.00

Précisions

- Hauteur max. d'éléments de talus avec remblayage horizontal sans surcharge, H = 1.75 m.
- Éléments normaux nécessaires 14 pces/m², dimensions modulaires 30 x 12.5 cm.
- Décrochement par rangée env. 4.5 cm, inclinaison 70°.





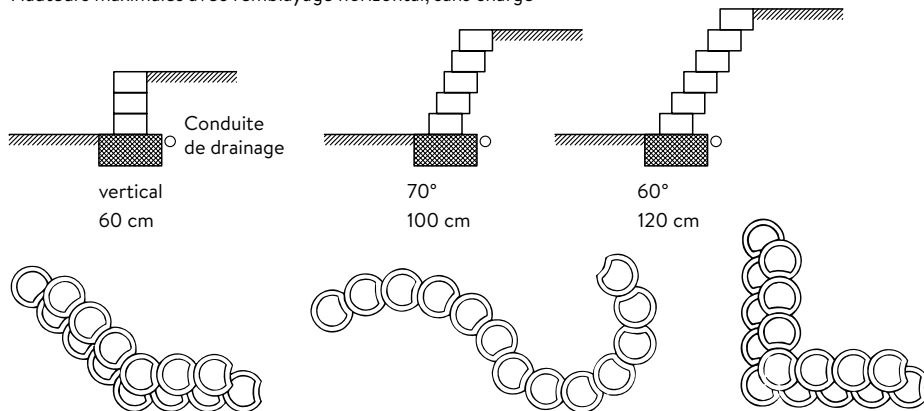
No.-art.	UP	L cm	B cm	H cm	Q pce/pal	Q pce/m ²	P kg/pce	CHF/pce
Granit (gris-anthracite-blanc)								
130928	✓ MH 11	35	31.5	20	40	17.9	16	15.90
brun								
123507	✓ MH 11	35	31.5	20	40	17.9	16	14.20
champagne (beige)								
112210	✓ MH 11	35	31.5	20	40	17.9	16	12.90

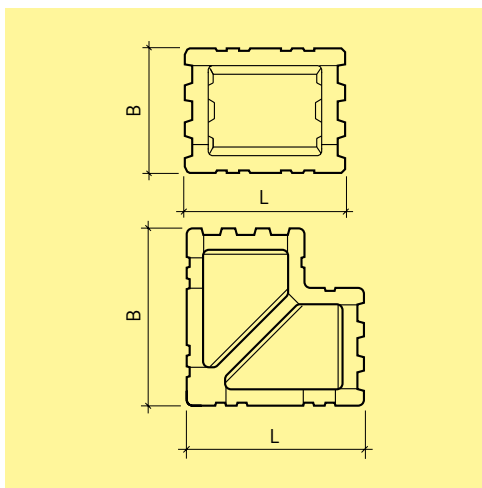
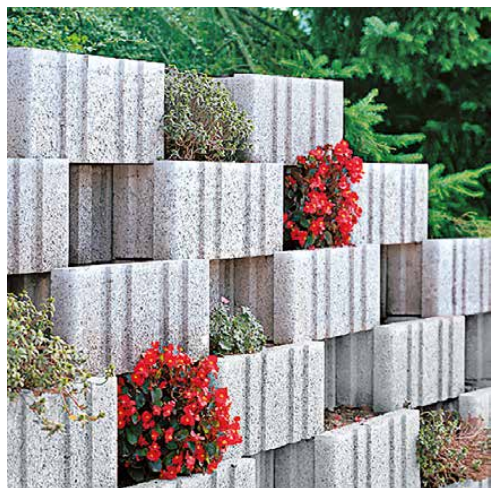
Avantages

- Montage facile et possibilités de réalisation flexibles.



Hauteurs maximales avec remblayage horizontal, sans charge





No.-art.	UP	spéc.	L cm	B cm	H cm	Q pce/pal	P kg/pce	CHF/pce
gris								
135080	✓ MH 11	Elément standard	50.4	39.6	22.5	24	45	25.80
106058	✓ MH 11	Elément spécial	50.4	39.6	22.5	24	45	25.80
134006	✓ MH 11	Elément d'angle	59.6	59.6	22.5	10	71	45.80
127223	✓ MH 11	Verrou	39.6	5	20.5	84	11	5.70
accessoire, gris								
109822	✓ MH 11	Demi-dalle de fond	32.5	13.5	4.5	176	4.7	5.70
136463	✓ MH 11	Dalle de fond d'angle	37.5	28	4.5		8.3	16.20

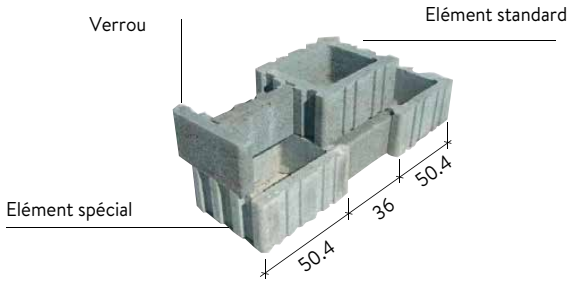
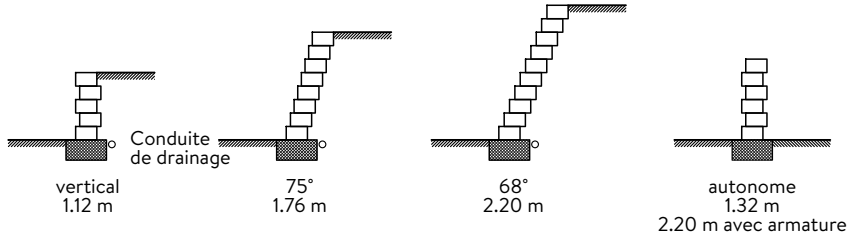
Précisions

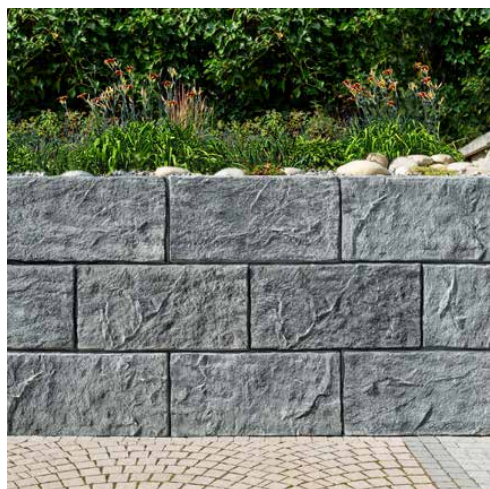
- Des angles rentrants et saillants peuvent être formés.
- Décrochement par rangée 6 ou 9 cm.

Directives de pose et d'installation

- Éléments standard nécessaires 5.25 pces/m²







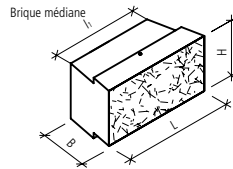
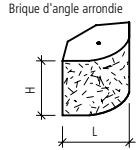
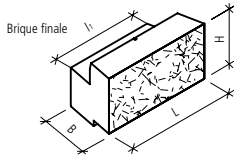
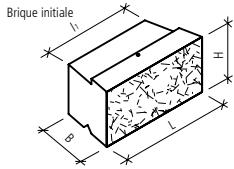
No.-art.	UP	spéc.	L cm	l ₁ cm	B cm	H cm	P kg/pce	CHF/pce	
gris, structuré, imprégné mat									
124222	ⓘ MK	21	Brique initiale	98	80	50	50	430	200.00
108762	ⓘ MK	21	Brique initiale	48	30	50	50	200	140.00
106166	ⓘ MK	21	Brique médiane	98	80	50	50	490	200.00
131373	ⓘ MK	21	Brique médiane	48	30	50	50	220	140.00
137276	ⓘ MK	21	Brique finale	98	80	50	50	430	200.00
109510	ⓘ MK	21	Brique finale	48	30	50	50	200	140.00
106859	ⓘ MK	21	Brique initiale/finale	98	80	50	50	400	200.00
126537	ⓘ MK	21	Brique initiale/finale	48	30	50	50	190	140.00
120658	ⓘ MK	21	Brique d'angle arrondie	48			50	200	179.00
gris-noir, structuré, imprégné mat									
125819	ⓘ MK	21	Brique initiale	98	80	50	50	430	212.00
120962	ⓘ MK	21	Brique initiale	48	30	50	50	200	151.00
101939	ⓘ MK	21	Brique médiane	98	80	50	50	490	212.00
130081	ⓘ MK	21	Brique médiane	48	30	50	50	220	151.00
116734	ⓘ MK	21	Brique finale	98	80	50	50	430	212.00
127545	ⓘ MK	21	Brique finale	48	30	50	50	200	151.00
125230	ⓘ MK	21	Brique initiale/finale	98	80	50	50	400	212.00
128337	ⓘ MK	21	Brique initiale/finale	48	30	50	50	190	151.00
123310	ⓘ MK	21	Brique d'angle arrondie	48			50	200	188.00
Plus-value									
133477	ⓘ ZY	21	pour coffrage						47.30

Précisions

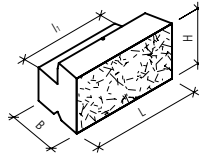
- Différentes surfaces d'aspect de la structure (matrices de structure), finement bombées, donnent un aspect de mur vivant.
- Les six surfaces de vue différentes sont imprégnées de manière mate afin de réduire la sensibilité aux salissures.

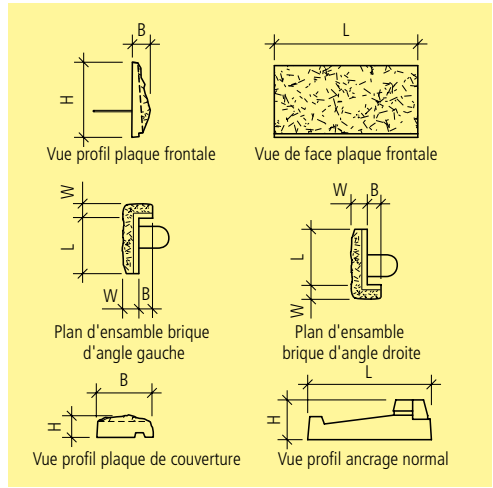
Auxiliaires de pose

- Des douilles de pose M16 sont incorporées pour la mise en place.



Brique initiale/finale





No.-art.	UP	spéc.	L cm	B cm	H cm	Q pce/m ²	W cm	P kg/pce	CHF/pce
Plaque frontale, gris, structuré, renforcé de fibres									
122444	✓ MK	22	Plaque frontale	40	9.5	40	6.4	26	52.50
114969	✓ MK	22	Plaque frontale	80	9.5	40	3.2	54	53.00
Plaque d'angle, gris, structuré, renforcé de fibres									
134898	✓ MK	22	Brique d'angle gauche	41	10.5	40	11.5	43	72.00
126198	✓ MK	22	Brique d'angle droite	41	10.5	40	11.5	43	72.00
Ancrage, gris, armature normale et renforcé de fibres									
123808	✓ MK	22	Ancrage normal	65.4	13.5	20	3.2	22	18.30
111599	✓ MK	22	Ancrage d'angle	38	22.5	18.5		20	66.50
Plaque de couverture, gris, structuré, renforcé de fibres									
118146	✓ MK	22	Couvertine	80	31.5	12.5		60	48.30
No.-art.	UP	type	spéc.	L cm	B cm	P kg/m ²	CHF/m ²		
Géogrille									
137444	✓ MK	99	LoHa 80/20 (H ≥ 3.2 m)	marqué en rouge	var.	500	0.30	13.40	

Précisions

- Longueurs et quantités de géogrilles nécessaires pour la construction de remblais renforcés sur demande
- Chevauchement latéral des géogrilles 20 cm.
- Pour les grands objets, des rouleaux entiers de géogrilles sont disponibles sur demande.
- Hauteur de construction par rangée LOCK+LOAD 38.5 cm.

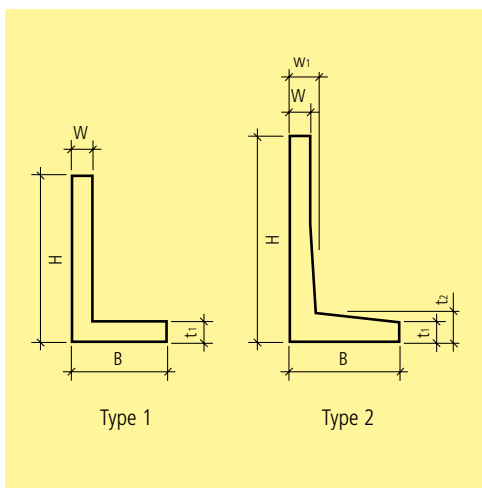
Contenu de la livraison

- 12 pièces de plaque frontale 80/9.5/40 cm et 12 pièces d'ancrage normal par palette (poids 960 kg/palette).

Directives de pose et d'installation

- Les géogrilles ne doivent pas être chevauchées dans la ligne de pente de la consolidation de talus (longueur L).
- Pour la formation des angles, il faut alterner les briques d'angle gauche et droite superposées.





No.-art.	UP	L cm	B cm	H cm	t ₁ cm	t ₂ cm	W cm	w ₁ cm	P kg/pce	CHF/pce
Type 1, gris, lisse, chanfreiné, armé										
111957	✓ MM 15, 71	49	30	55	12		12		105	94.50
121245	✓ MM 15, 71	99	30	55	12		12		219	185.00
105003	✓ MM 15, 71	49	45	80	12		12		160	132.00
132685	✓ MM 15, 71	99	45	80	12		12		330	246.00
104245	✓ MM 15, 71	49	60	105	12		12		215	170.00
113314	✓ MM 15, 71	99	60	105	12		12		440	319.00
Type 2, gris, lisse, chanfreiné, armé										
131217	✓ MM 15, 71	49	70	130	14.3	17	12	17	315	193.00
114939	✓ MM 15, 71	99	70	130	14.3	17	12	17	645	371.00
104914	✓ MM 15, 71	49	85	155	13.5	17	12	17	380	239.00
120312	✓ MM 15, 71	99	85	155	13.5	17	12	17	780	466.00
102972	✓ MM 15, 71	49	100	180	14.8	22	12	22	495	365.00
132870	✓ MM 15, 71	99	100	180	14.8	22	12	22	1010	735.00
139045	✓ MM 71	49	115	205	14	22	12	22	519	426.00
103720	✓ MM 71	99	115	205	14	22	12	22	1089	820.00

Précisions

· Les éléments d'angle EXACTA® présentent un faux joint au milieu.

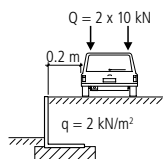
Contenu de la livraison

· Y compris élingues de levage incorporées.

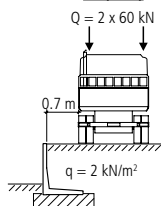


Domaine d'application : Cas de charge A, B2, D, E, F, G (voir les instructions de pose pour les éléments en équerre)

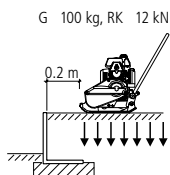
B2 (PW)



C4 (LKW)



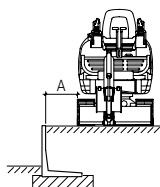
F2 (100 kg)



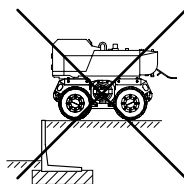
En fonction du cas de charge et du remblai, la distance indiquée peut être réduite après consultation de CREABETON AG. La distance minimale entre le camion/la voiture de tourisme et le couronnement du mur doit être délimitée sur le site.

G (Pelleuse)

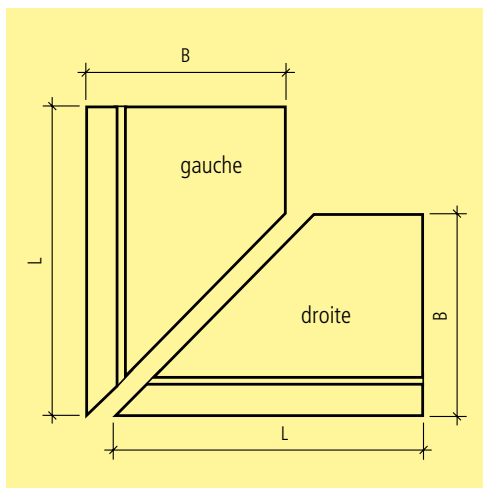
G 3.5 to



La distance minimale A par rapport au sommet du mur est de 0,80 m pour les petites pelles (poids \leq 3,5 to). Pour les excavatrices plus lourdes, la distance doit être augmentée en conséquence.



Les équipements lourds de compactage ne sont pas autorisés.



No.-art.	UP	spéc.	L cm	B cm	H cm	t ₁ cm	W cm	w ₁ cm	alpha °	P kg/pce	CHF/pce	
Type 1, élément d'angle avec onglet 45°, gris, lisse, chanfreiné, armé												
128684	MM	15, 71	Elément d'angle gauche	99	30	55	12	12	45	190	221.00	
106174	MM	15, 71	Elément d'angle droite	99	30	55	12	12	45	190	221.00	
130971	MM	15, 71	Elément d'angle gauche	99	45	80	12	12	45	275	281.00	
113269	MM	15, 71	Elément d'angle droite	99	45	80	12	12	45	275	281.00	
107258	MM	15, 71	Elément d'angle gauche	99	60	105	12	12	45	365	355.00	
129101	MM	15, 71	Elément d'angle droite	99	60	105	12	12	45	365	355.00	
Type 2, élément d'angle avec onglet 45°, gris, lisse, chanfreins, armé												
133158	MM	15, 71	Elément d'angle gauche	99	70	130	14.3	12	17	45	500	406.00
105866	MM	15, 71	Elément d'angle droite	99	70	130	14.3	12	17	45	500	406.00
108509	MM	15, 71	Elément d'angle gauche	99	81	155	13.5	12	17	45	565	498.00
108790	MM	15, 71	Elément d'angle droite	99	81	155	13.5	12	17	45	565	498.00
113864	MM	15, 71	Elément d'angle gauche	99	77	180	14.8	12	22	45	705	755.00
115854	MM	15, 71	Elément d'angle droite	99	77	180	14.8	12	22	45	705	755.00
121213	MM	71	Elément d'angle gauche	99	77	205	14	12	22	45	785	840.00
107678	MM	71	Elément d'angle droite	99	77	205	14	12	22	45	785	840.00

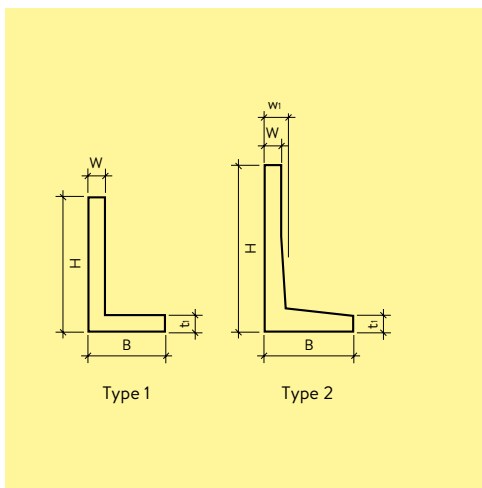
Précisions

- Les éléments d'angle EXACTA® présentent un faux joint au milieu.
- Selon l'usine de production, la masse peut varier légèrement.

Contenu de la livraison

- Y compris élingues de levage incorporées.

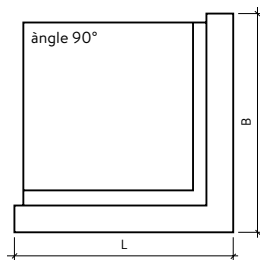
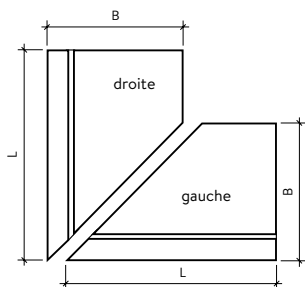


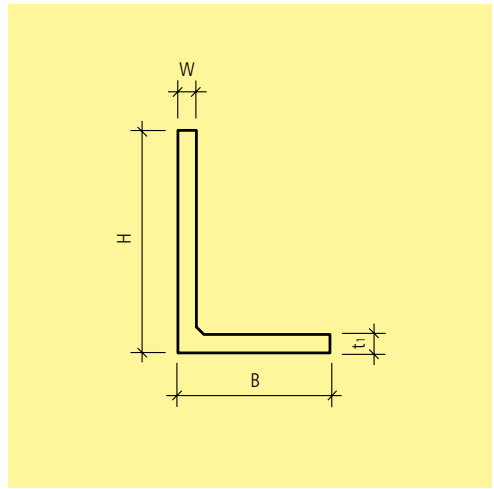


No.-art.	UP	Couleur	L cm	B cm	H cm	t ₁ cm	W cm	w ₁ cm	P kg/pce	CHF/pce
type 1, non armé, lisse, gris, sans étrier de pose										
115261	MM 15	gris	49	25	25	6	6	6	30	73.50
123033	MM 15	gris	99	25	25	6	6	6	62	95.00
124076	MM 15	Angle gauche	99	25	25	6	6	6	58	128.00
113841	MM 15	Angle droite	99	25	25	6	6	6	58	128.00
114364	MM 15	Angle 90°	49	49	25	6	6	6	35	153.00
type 1, armé, lisse, gris, sans étrier de pose										
123854	MM 15	gris	49	30	40	6	6	6	43	84.50
106935	MM 15	gris	99	30	40	6	6	6	91	114.00
114872	MM 15	Angle gauche	99	30	40	6	6	6	84	161.00
102953	MM 15	Angle droite	99	30	40	6	6	6	84	161.00
111779	MM 15	Angle 90°	49	49	40	6	6	6	80	221.00
type 1, armé, lisse, gris, avec étrier de pose										
107458	MM 15	gris	49	30	55	6	6	6	54	96.00
118709	MM 15	gris	99	30	55	6	6	6	114	128.00
127821	MM 15	Angle gauche	99	30	55	6	6	6	106	188.00
126908	MM 15	Angle droite	99	30	55	6	6	6	106	188.00
127445	MM 15	Angle 90°	49	49	55	6	6	6	90	256.00
type 2, armé, lisse, gris, avec étrier de pose										
129312	MM 15	gris	49	45	80	6	6	9	94	122.00
135107	MM 15	gris	99	45	80	6	6	9	195	171.00
107548	MM 15	Angle gauche	99	45	80	6	6	9	176	247.00
132984	MM 15	Angle droite	99	45	80	6	6	9	176	247.00
132211	MM 15	Angle 90°	49	49	80	6	6	9	150	289.00
113076	MM 15	gris	49	62	105	6	6	9	126	181.00
121714	MM 15	gris	99	62	105	6	6	9	262	241.00
132784	MM 15	Angle gauche	99	62	105	6	6	9	224	319.00
133121	MM 15	Angle droite	99	62	105	6	6	9	224	319.00
113611	MM 15	Angle 90°	49	49	105	6	6	9	180	383.00

Précisions

• Pour les remblayages horizontaux sans surcharge.





No.-art.	UP	L cm	B cm	H cm	t ₁ cm	W cm	P kg/pce	CHF/pce
gris, lisse, chanfreiné, armé, W 20 cm								
130766	Ⓜ ZZ 21	50	90	100	25	20	469	700.00
116010	Ⓜ ZZ 21	100	90	100	25	20	938	795.00
108911	Ⓜ ZZ 21	200	90	100	25	20	1875	1140.00
101398	Ⓜ ZZ 21	50	110	125	25	20	594	755.00
133162	Ⓜ ZZ 21	100	110	125	25	20	1188	990.00
117282	Ⓜ ZZ 21	200	110	125	25	20	2375	1450.00
121751	Ⓜ ZZ 21	50	120	150	25	20	688	790.00
137031	Ⓜ ZZ 21	100	120	150	25	20	1375	1190.00
108381	Ⓜ ZZ 21	200	120	150	25	20	2750	1630.00
103736	Ⓜ ZZ 21	50	130	175	25	20	782	905.00
131025	Ⓜ ZZ 21	100	130	175	25	20	1563	1290.00
130676	Ⓜ ZZ 21	200	130	175	25	20	3125	1860.00
133246	Ⓜ ZZ 21	50	140	200	25	20	875	935.00
133901	Ⓜ ZZ 21	100	140	200	25	20	1750	1370.00
123364	Ⓜ ZZ 21	200	140	200	25	20	3500	1990.00
124728	Ⓜ ZZ 21	50	155	225	25	20	985	1100.00
118037	Ⓜ ZZ 21	100	155	225	25	20	1970	1520.00
110134	Ⓜ ZZ 21	200	155	225	25	20	3940	2280.00
120488	Ⓜ ZZ 21	50	170	250	25	20	1095	1170.00
114938	Ⓜ ZZ 21	100	170	250	25	20	2190	1620.00
101474	Ⓜ ZZ 21	200	170	250	25	20	4375	2440.00
105552	Ⓜ ZZ 21	50	180	275	25	20	1190	1230.00
108788	Ⓜ ZZ 21	100	180	275	25	20	2375	1610.00
131982	Ⓜ ZZ 21	200	180	275	25	20	4750	2630.00
108245	Ⓜ ZZ 21	50	195	300	25	20	1300	1270.00
100733	Ⓜ ZZ 21	100	195	300	25	20	2594	1690.00
120157	Ⓜ ZZ 21	200	195	300	25	20	5188	2770.00
gris, lisse, chanfreiné, armé, W 25 cm								
102924	Ⓜ ZZ 21	50	90	100	25	25	516	725.00
105242	Ⓜ ZZ 21	100	90	100	25	25	1032	920.00
118034	Ⓜ ZZ 21	200	90	100	25	25	2063	1320.00
107374	Ⓜ ZZ 21	50	110	125	25	25	657	830.00
121780	Ⓜ ZZ 21	100	110	125	25	25	1313	1150.00
101537	Ⓜ ZZ 21	200	110	125	25	25	2625	1580.00
110181	Ⓜ ZZ 21	50	120	150	25	25	766	940.00

No.-art.	UP	L	B	H	t ₁	W	P	CHF/pce	
		cm	cm	cm	cm	cm	kg/pce		
119277	ⓘ ZZ	21	100	120	150	25	25	1532	1300.00
121027	ⓘ ZZ	21	200	120	150	25	25	3063	1790.00
134768	ⓘ ZZ	21	50	130	175	25	25	875	1050.00
111494	ⓘ ZZ	21	100	130	175	25	25	1750	1400.00
124121	ⓘ ZZ	21	200	130	175	25	25	3500	1990.00
101350	ⓘ ZZ	21	50	140	200	25	25	985	1090.00
113294	ⓘ ZZ	21	100	140	200	25	25	1970	1470.00
103267	ⓘ ZZ	21	200	140	200	25	25	3940	2170.00
121737	ⓘ ZZ	21	50	155	225	25	25	1110	1230.00
120093	ⓘ ZZ	21	100	155	225	25	25	2220	1670.00
107915	ⓘ ZZ	21	200	155	225	25	25	4440	2460.00
104781	ⓘ ZZ	21	50	170	250	25	25	1235	1290.00
111690	ⓘ ZZ	21	100	170	250	25	25	2470	1750.00
110798	ⓘ ZZ	21	200	170	250	25	25	4940	2690.00
111772	ⓘ ZZ	21	50	180	275	25	25	1395	1380.00
136783	ⓘ ZZ	21	100	180	275	25	25	2690	1910.00
105941	ⓘ ZZ	21	200	180	275	25	25	5375	2980.00
128548	ⓘ ZZ	21	50	195	300	25	25	1470	1440.00
125034	ⓘ ZZ	21	100	195	300	25	25	2940	2020.00
111386	ⓘ ZZ	21	200	195	300	25	25	5875	3200.00

No.-art.	UP spéc.	W	CHF/pce
		cm	

Suppléments de traitement

127881	ⓘ ZY	21	pour exécution comme élément en équerre d'extrémité	20	46.20
136272	ⓘ ZY	21	pour exécution comme élément en équerre d'extrémité	25	57.00
111292	ⓘ ZY	21	pour exécution sans rainure ni crête	20	94.00
115549	ⓘ ZY	21	pour exécution sans rainure ni crête	25	117.00
108850	ⓘ ZY	21	pour angle sortant en onglet	20	412.00
103306	ⓘ ZY	21	pour angle sortant en onglet	25	434.00
105849	ⓘ ZY	21	pour angle rentrant en onglet	20	195.00
136099	ⓘ ZY	21	pour angle rentrant en onglet	25	218.00
123420	ⓘ ZY	21	pour exécution avec pente longitudinale	20	195.00
128320	ⓘ ZY	21	pour exécution avec pente longitudinale	25	218.00
124847	ⓘ ZY	21	pour longueur/largeur intermédiaire		168.00

No.-art.	UP	spéc.	CHF/m ²
----------	----	-------	--------------------

Suppléments de traitement

113137	ⓘ ZY	21	pour exécution sablée	58.00
138647	ⓘ ZY	21	pour exécution en béton lavé 0 - 16 mm surface visible ≤ 1.5 m ²	147.00
130407	ⓘ ZY	21	pour exécution en béton lavé 0 - 16 mm surface visible > 1.5 m ²	94.50
115169	ⓘ ZY	21	pour exécution avec matrice PU	s. d.

Précisions

- Surfaces : Lors de la fabrication des éléments en équerre, la formation de nuages, de fissures capillaires (fissures de retrait inévitables) et de pores à la surface ne peut être exclue. De petites différences de couleur et de structure sont également inévitables. Les petites retouches cosmétiques du béton sur les arêtes et les angles sont acceptables.
- La qualité du béton n'en est pas affectée.
- Tous les suppléments sont facturés en plus de l'élément en équerre GRANDE.
- Pour les angles complets, deux éléments en équerre GRANDE ainsi que deux suppléments de façonnage sont facturés.

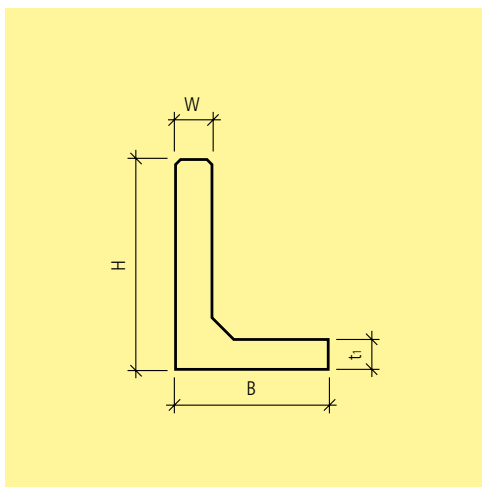
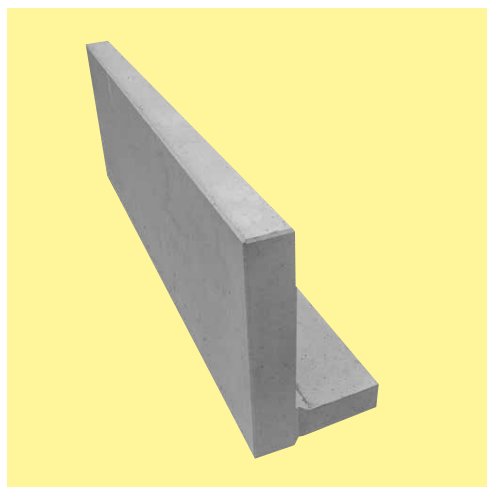
Contenu de la livraison

- Y compris élingues de levage incorporées.

Directives de pose et d'installation

- Profil de longueur : nous recommandons de prévoir un joint de dilatation de 5 mm¹ entre les différents éléments.





No.-art.	UP	type	L cm	B cm	H cm	Q pce/pal	t ₁ cm	W cm	P kg/pce	CHF/pce	
gris, lisse, chanfreiné, armé											
118366	✓	MM 76	12.23	100	30	40	8	10	12	155	149.00
120040	✓	MM 76	12.22	200	30	40	4	10	12	305	265.00
102285	✓	MM 76	12.31	100	40	55	6	10	12	205	166.00
129690	✓	MM 76	12.32	200	40	55	4	10	12	410	294.00
113667	✓	MM 76	12.41	100	40	70	6	10	12	265	205.00
104523	✓	MM 76	12.42	200	40	70	4	10	12	530	371.00
113289	✓	MM 76	12.71	98	60	95	2	12	12	470	287.00
132523	✓	MM 76	12.72	200	60	95	1	12	12	940	525.00
119420	✓	MM 76	12.81	100	75	120	1	12	12	590	358.00
129587	✓	MM 76	12.82	200	75	120	1	12	12	1180	650.00

Précisions

· Domaine d'utilisation : Hauteur 40 cm à 120 cm pour les cas de charge : A, B2, C4, D, E et F2.

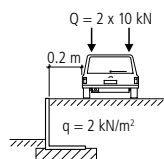
Auxiliaires de pose

· Pour la pose, des douilles de pose sont incorporées jusqu'à une hauteur de 95 cm M12 et jusqu'à une hauteur de 120 cm M14.

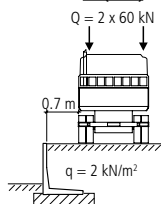


Domaine d'application : Cas de charge A, B2, D, E, F, G (voir les instructions de pose pour les éléments en équerre)

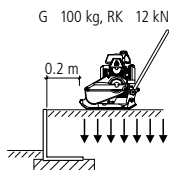
B2 (PW)



C4 (LKW)



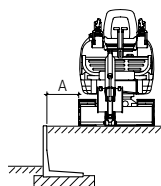
F2 (100 kg)



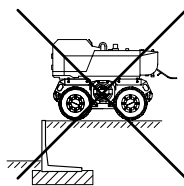
En fonction du cas de charge et du remblai, la distance indiquée peut être réduite après consultation de CREABETON AG. La distance minimale entre le camion/la voiture de tourisme et le couronnement du mur doit être délimitée sur le site

G (Pelleteuse)

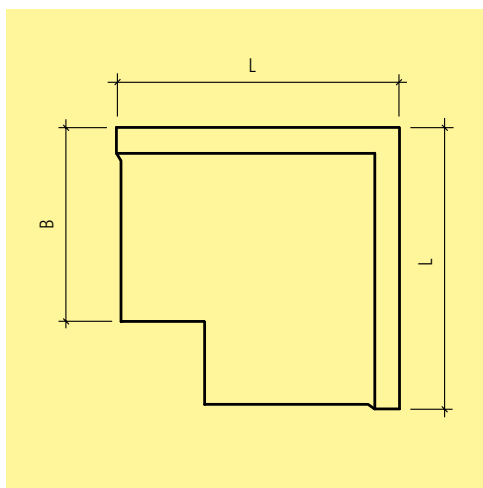
G 3.5 to



La distance minimale A par rapport au sommet du mur est de 0,80 m pour les petites pelles (poids $\leq 3,5$ to). Pour les excavatrices plus lourdes, la distance doit être augmentée en conséquence.



Les équipements lourds de compactage ne sont pas autorisés.



No.-art.	UP	type	L cm	B cm	H cm	t ₁ cm	W cm	alpha °	P kg/pce	CHF/pce	
Élément d'angle en 1 partie 90°, gris, lisse, chanfreiné, armé											
101679	✓	MM 76	12.25	100	30	40	12	12	90	300	308.00
103620	✓	MM 76	12.300	100	40	55	12	12	90	417	360.00
109402	✓	MM 76	12.400	100	40	70	12	12	90	530	427.00
114840	✓	MM 76	12.700	100	60	95	12	12	90	940	595.00
110476	✓	MM 76	12.800	100	98	120	12	12	90	1120	680.00

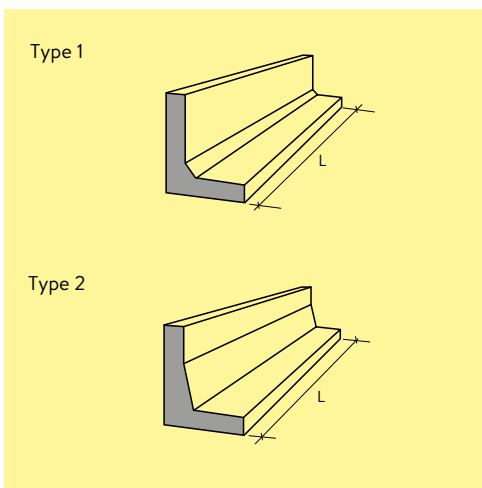
Précisions

- Des angles plus grands et plus petits que 90 degrés sont produits sur demande (fabrication en deux parties).

Auxiliaires de pose

- Pour la pose, des douilles de pose sont incorporées jusqu'à une hauteur de 95 cm M12 et jusqu'à une hauteur de 120 cm M14.
- Pour la pose, 3 élingues de pose Goliath sont nécessaires.



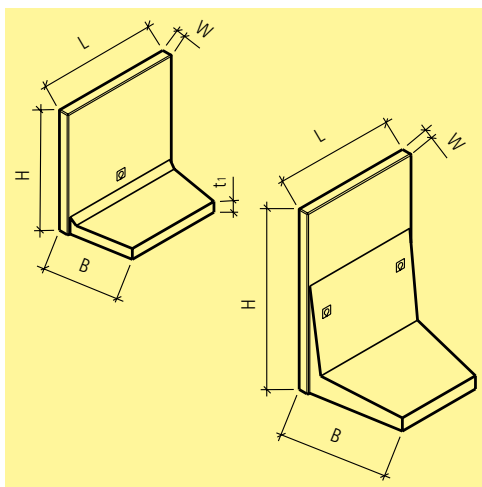
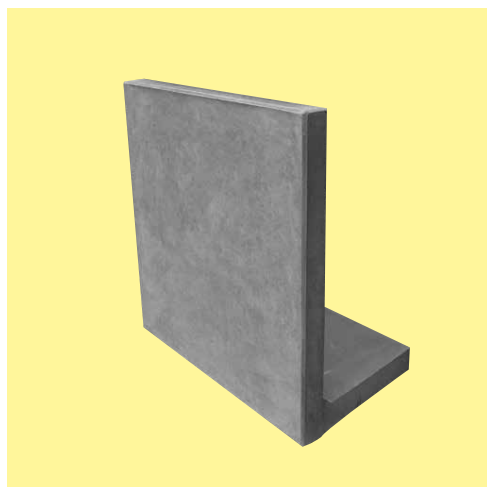


No.-art.	UP	L cm	B cm	H cm	t ₁ cm	W cm	w ₁ cm	P kg/m	CHF/m
type 1, armé, lisse, gris, avec étriers de pose									
134067	MM 16	201 - 600	35	50	10	10	15	184	174.00
115529	MM 16	201 - 600	50	80	10	10	15	294	238.00
132596	MM 16	201 - 600	60	100	10	10	15	368	290.00
105590	MM 16	201 - 600	65	120	10	10	15	430	350.00
102860	MM 16	201 - 600	75	140	10	10	15	503	430.00
type 2, armé, lisse, gris, avec étriers de pose									
130302	MM 16	201 - 600	75	150	10	10	15	616	505.00
114327	MM 16	201 - 600	90	180	10	10	15	735	690.00
138966	MM 16	201 - 600	90	200	10	10	15	833	750.00
103891	MM 16	201 - 600	100	225	10	10	15	928	860.00
No.-art.	UP	spéc.					h ₁ cm		CHF/pce
Suppléments de traitement									
131104	ZZ 16	interieur taloché H 50					10		84.50
139058	ZZ 16	interieur taloché H 80/100					25/35		93.00
112901	ZZ 16	interieur taloché H 120					45		102.00
105663	ZZ 16	interieur taloché H 140/150/180					40/60		114.00
104567	ZZ 16	interieur taloché H 200/225					80/100		141.00

Champ d'application

• Pour les remblayages horizontaux sans surcharge.





No.-art.	UP	L cm	B cm	H cm	Q pce/pal	t ₁ cm	W cm	P kg/pce	CHF/pce
armé, gris, lisse, chanfreiné, boucles de pose incluses									
125853	MM 16, 71, 76	50	30	30	16	9	9	52	81.50
107601	MM 16, 71, 76	100	30	30	8	9	9	109	137.00
121060	MM 16, 71, 76	200	30	30	4	9	9	222	240.00
105479	MM 16, 71, 76	50	30	50	16	9	9	73	99.50
123983	MM 16, 71, 76	100	30	50	8	9	9	152	150.00
119045	MM 16, 71, 76	200	30	50	4	9	9	304	266.00
122107	MM 16, 71, 76	50	45	75	12	9	9	114	117.00
101073	MM 16, 71, 76	100	45	75	6	9	9	230	188.00
117598	MM 16, 71, 76	200	45	75	4	9	9	469	338.00
115974	MM 16, 71, 76	50	60	100	8	9	9	154	162.00
100139	MM 16, 71, 76	100	60	100	4	9	9	315	262.00
136013	MM 16, 71, 76	200	60	100	2	9	9	645	469.00
120425	MM 16, 71	50	75	125	4	13 - 18	9 - 18	258	197.00
100610	MM 16, 71	100	75	125	2	13 - 18	9 - 18	557	326.00
114517	MM 16, 71	200	75	125	1	13 - 18	9 - 18	1159	595.00
122286	MM 16, 71	50	85	150	4	11 - 18	9 - 18	292	293.00
127778	MM 16, 71	100	85	150	2	11 - 18	9 - 18	631	457.00
132778	MM 16, 71	200	85	150	1	11 - 18	9 - 18	1324	835.00
134317	MM 16, 71	50	105	175	4	9 - 18	9 - 18	321	328.00
130260	MM 16, 71	100	105	175	2	9 - 18	9 - 18	714	540.00
128752	MM 16, 71	200	105	175	1	9 - 18	9 - 18	1490	970.00

Précisions

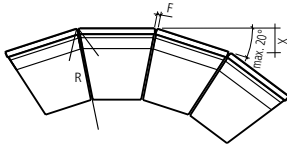
- Hauteur 125, 150 et 175 cm avec paroi arrière renforcée.

Contenu de la livraison

- UP 16 + 71 avec élingues de pose incorporées.
- UP 76 avec douilles de levage M12 incorporées.

Avantages

- Les éléments en équerre ROZTEC® conviennent également pour les rayons.



Elementlänge 0.50 m
min. Radius = 1.55 m
x = 17.1 cm

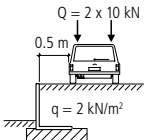
Elementlänge 2.00 m
min. Radius = 5.85 m
x = 68.4 cm

Elementlänge 1.00 m
min. Radius = 2.95 m
x = 34.2 cm

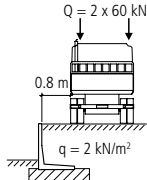
Klaffende Fuge F auf der Vorderseite bei min. Radius = 3.1 cm

Domaine d'application : Cas de charge A, B2, D, E, F, G (voir les instructions de pose pour les éléments en équerre)

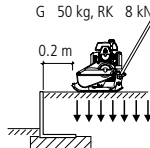
B2 (VT)



C4 (PL)



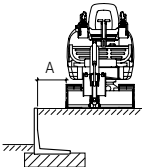
F (50 kg)



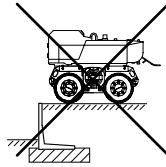
En fonction du cas de charge et du remblai, la distance indiquée peut être réduite après consultation auprès de CREABETON AG La distance minimale entre le véhicule lourd/véhicule léger et le couronnement du mur doit être délimité sur le site.

G (Pelleuse)

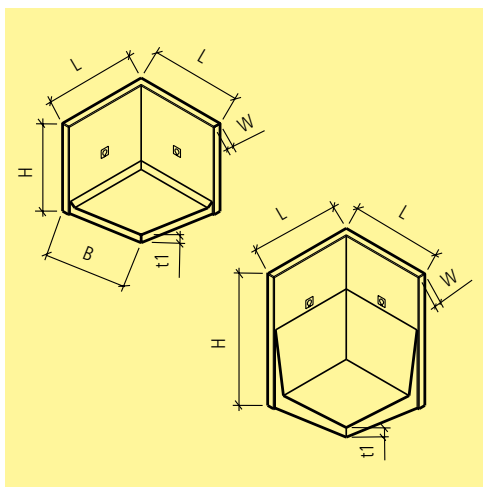
G 3.5 to



La distance minimale A du sommet du mur est de 0,80 m pour les petites excavatrices (poids ≤ 3,5 to). Pour les excavateurs plus lourds, la distance doit être augmentée en conséquence.



Les équipements lourds de compactage ne sont pas autorisés.



No.-art.	UP	L cm	B cm	H cm	t ₁ cm	W cm	alpha °	P kg/pce	CHF/pce
Élément d'angle en 1 partie 90°, armé, gris, lisse, chanfreiné									
111428	✓ MM 16, 71, 76	50	43	30	9	9	90	90	250.00
139057	✓ MM 16, 71, 76	50	43	50	9	9	90	136	326.00
108339	✓ MM 16, 71, 76	50	43	75	9	9	90	174	389.00
102197	✓ MM 16, 71, 76	100	85	100	9	9	90	560	540.00
104194	✓ MM 16, 71	100	85	125	13 - 18	9 - 18	90	933	610.00
117726	✓ MM 16, 71	100	85	150	11 - 18	9 - 18	90	1042	915.00
105624	✓ MM 16, 71	100	85	175	9 - 18	9 - 18	90	1130	995.00

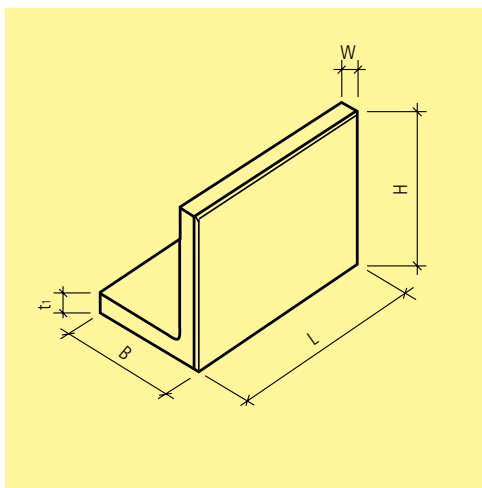
Précisions

- Hauteur 125, 150 et 175 cm avec paroi arrière renforcée.

Contenu de la livraison

- UP 71 avec élingues de pose incorporées.
- UP 76 avec douilles de levage M12 incorporées.





No.-art.	UP	L cm	B cm	H cm	Q pce/pal	t ₁ cm	W cm	alpha °	P kg/pce	CHF/pce	
gris, avec aspect brossé, chanfreiné, armé											
105857	MM 99	50	25	25	24	5	5		26	79.50	
103665	MM 99	100	25	25	18	5	5		52	105.00	
129471	MM 99	50	30	40	12	5	5		41	88.00	
121699	MM 99	100	30	40	12	5	5		82	125.00	
124870	MM 99	50	35	55	8	5	5		52	94.00	
121670	MM 99	100	35	55	8	5	5		105	132.00	
180623	MM 99	100	50	75		8	5		225	217.00	
Élément d'angle avec onglet 45°, gris, avec aspect brossé, chanfreiné, armé											
189325	MM 99	Elément d'angle gauche	50	25	25	12	5	5	45	23	100.50
193451	MM 99	Elément d'angle droite	50	25	25	12	5	5	45	23	100.50
147556	MM 99	Elément d'angle gauche	50	30	40	6	5	5	45	34	107.50
135633	MM 99	Elément d'angle droite	50	30	40	6	5	5	45	34	107.50
135958	MM 99	Elément d'angle gauche	50	35	55	4	5	5	45	44	116.50
125964	MM 99	Elément d'angle droite	50	35	55	4	5	5	45	44	116.50

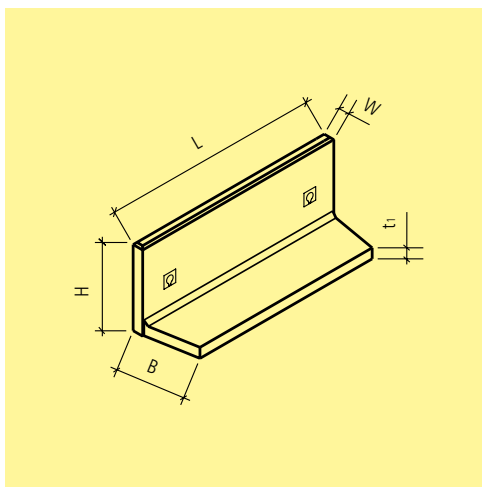
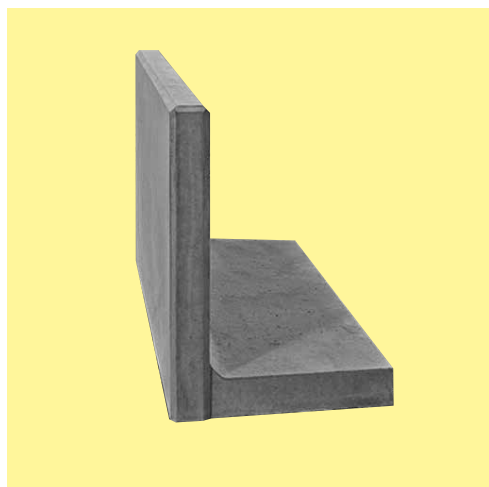
Précisions

· Pour les remblayages horizontaux sans surcharge.

Contenu de la livraison

· y compris élingues de levage incorporées





No.-art.	UP	L cm	B cm	H cm	Q pce/pal	t ₁ cm	W cm	P kg/pce	CHF/pce
armé, gris, lisse, chanfreiné									
118977	MM 33,76	50	30	25	24	5	5	29	72.00
114175	MM 33,76	100	30	25	12	5	5	60	116.00
128138	MM 33,76	200	30	25	8	5	5	122	210.00
133900	MM 33,76	50	30	40	24	5	5	38	85.50
131816	MM 33,76	100	30	40	12	5	5	79	143.00
136764	MM 33,76	200	30	40	8	5	5	157	255.00
103276	MM 33,76	50	35	55	16	5	5	48	95.50
110752	MM 33,76	100	35	55	8	5	5	100	146.00
115733	MM 33,76	200	35	55	6	5	5	203	262.00

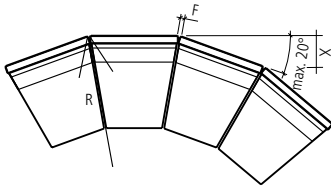
Contenu de la livraison

- UP 33 avec élingues de pose incorporées.
- UP 76 avec douilles de levage M12 incorporées.

Avantages

- Comme la longueur du pied arrière est plus courte que la longueur de l'élément frontal, les éléments en équerre ROZTEC® conviennent également pour les rayons.





Longueur des éléments 0.50 m
Rayon minimum = 1.55 m
x = 17.1 cm

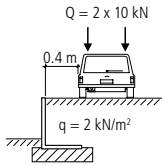
Longueur des éléments 2.00 m
Rayon minimum = 5.85 m
x = 68.4 cm

Longueur des éléments 1.00 m
Rayon minimum = 2.95 m
x = 34.2 cm

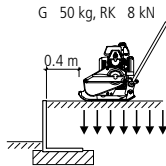
Joint béant F devant
rayon min. = 3.1 cm

Domaine d'application : surcharge A, B2, D, E, F, G (voir notice de montage pour éléments équerres)

B2 (VT)



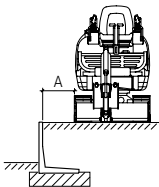
F (50 kg)



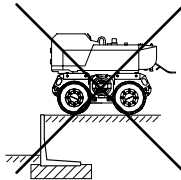
En fonction du cas de charge et du remblai, la distance indiquée peut être réduite après consultation de CREABETON AG. La distance minimale entre le camion/la voiture de tourisme et le couronnement du mur doit être délimitée sur le site.

G (Pelleteuse)

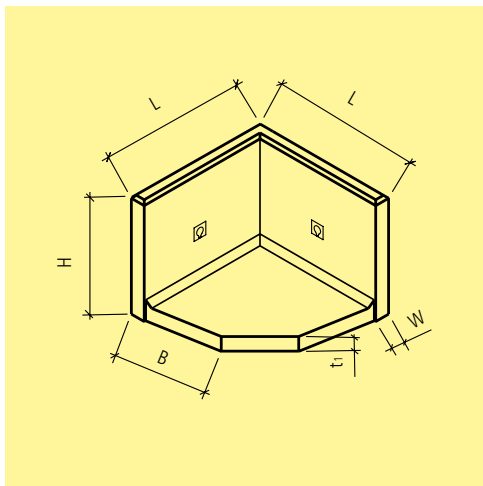
G 3.5 to



La distance minimale A par rapport au sommet du mur est de 0,80 m pour les petites pelles (poids ≤ 3,5 to). Pour les excavatrices plus lourdes, la distance doit être augmentée en conséquence.



Les équipements lourds de compactage ne sont pas autorisés.



No.-art.	UP	L cm	B cm	H cm	t ₁ cm	W cm	P kg/pce	CHF/pce
Élément d'angle en 1 partie 90°, armé, gris, lisse, chanfreiné								
114569	✓ MM 33,76	50	30	25	5	5	48	226.00
111367	✓ MM 33,76	50	30	40	5	5	64	261.00
104346	✓ MM 33,76	50	35	55	5	5	83	297.00

Contenu de la livraison

- UP 33 avec élingues de pose incorporées.
- UP 76 avec douilles de levage M12 incorporées.



No.-art.	UP	spéc.	CHF/pce
Suppléments de traitement			
116642 ⓘ ZY	15, 16, 33, 71, 76	Longueur intermédiaire droite pour éléments en équerre jusqu'à H 80 cm	192.00
102455 ⓘ ZY	15, 16, 71, 76	Longueur intermédiaire droite pour éléments en équerre dès H 95 cm	241.00
116154 ⓘ ZY	15, 16, 71, 76	Longueur intermédiaire oblique pour éléments en équerre jusqu'à H 80 cm	236.00
107470 ⓘ ZY	15, 16, 71, 76	Longueur intermédiaire oblique pour éléments en équerre dès H 95 cm	285.00
106148 ⓘ ZY	15, 16, 33, 71, 76	Hauteur intermédiaire droite	110.00
113876 ⓘ ZY	15, 16, 71, 76	Hauteur intermédiaire inclinée (rampe)	241.00
134173 ⓘ ZY	15, 16, 71, 76	armature supplémentaire/double armature renforcée	164.00
107050 ⓘ ZY	15, 16, 71, 76	Exécution sans pied, armature de raccordement incluse	88.00

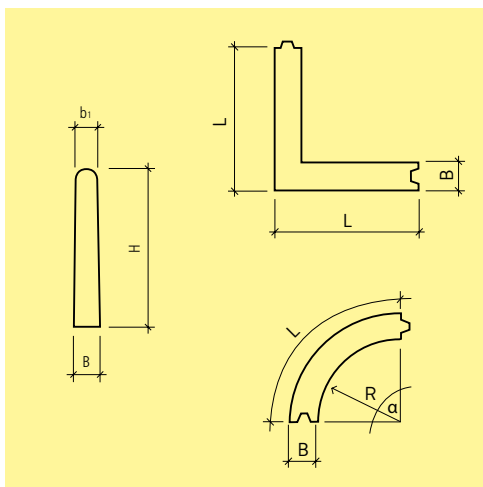
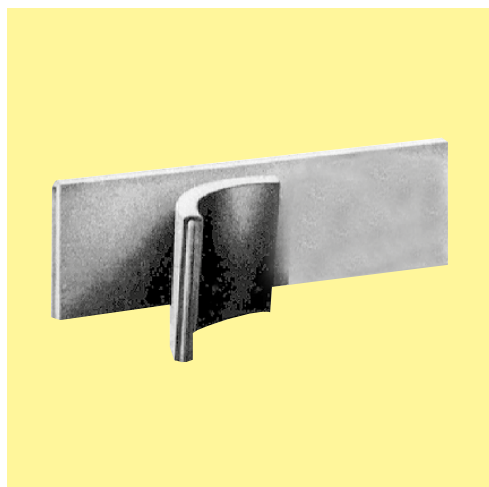
Champ d'application

- Plus-value de fabrication pour les éléments en équerre EXACTA® M8001/02/05/06, les éléments en équerre EXACTA® LIGHT M8008, les éléments en équerre TRIPLA M8110/11, les éléments en équerre ROZTEC® MIDI M8121/22/25/26 et les éléments en équerre ROZTEC® MINI M8411/12/15/16.

Précisions

- Une exécution avec armatures supplémentaires n'est pas possible pour les éléments en équerre ROZTEC® MINI M8411/12/15/16.
- Facturation de la longueur intermédiaire : longueur standard la plus proche plus supplément de traitement.
- Facturation de la hauteur intermédiaire : hauteur standard supérieure la plus proche plus supplément d'usage.
- Faisabilité et prix des éléments en équerre M8011 et M8401/02 sur demande.



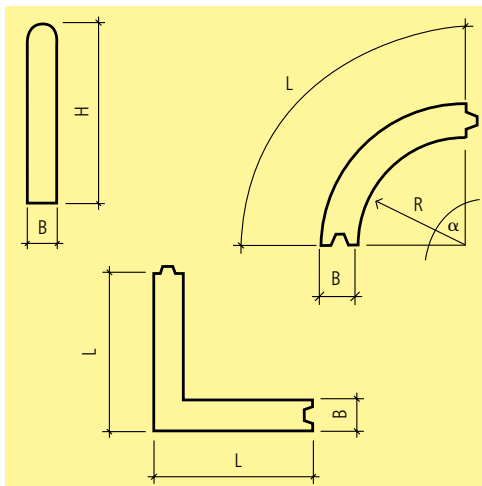


No.-art.	UP	type	L cm	B cm	b ₁ cm	H cm	Q pce/pal	R cm	alpha °	P kg/pce	CHF/pce
avec rainure et crête, gris, arrondi, conique, non armé, H 30 cm											
104699	✓ NF 21	Elément normal	50	5	4.8	30	56			17	8.90
108477	✓ NF 11, 21	Elément normal	100	5	4.8	30				35	11.70
113149	✓ NF 11	Elément coudé	45.5	5	4.8	30	34	25	90	13	47.70
100384	✓ NF 11	Angle 90°	20	5	4.8	30	45		90	11	46.20

Précisions

- Les bordures fabriquées mécaniquement L 50 cm sont fraisées à partir de L 100 cm (rainure ou crête d'un côté uniquement).



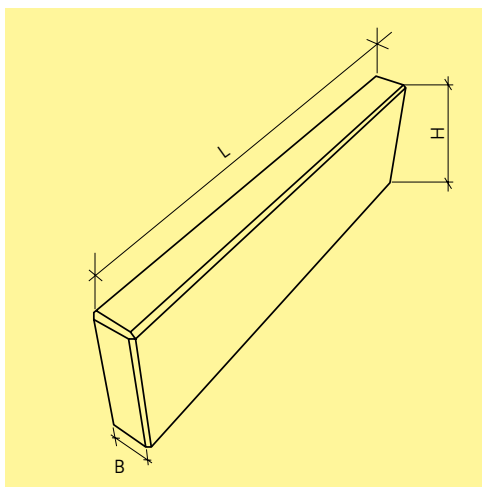
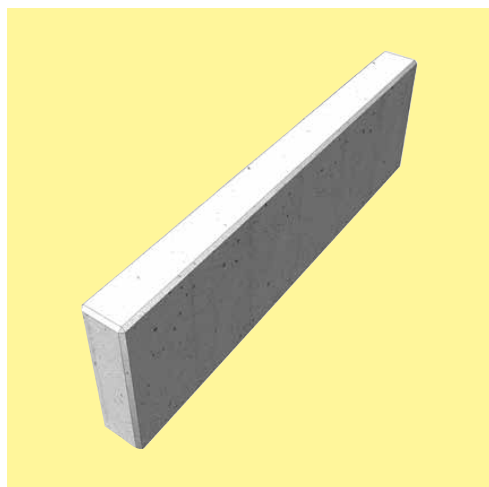


No.-art.	UP	L cm	B cm	H cm	Q pce/pal	R cm	alpha °	P kg/pce	CHF/pce
avec rainure et crête, gris, arrondi, légèrement armé, H 30 cm									
133526	NI	21	50	4	30	40		14	24.90
105585	NI	11, 21	100	4	30			28	41.40
102108	NI	21	150	4	30	15		42	61.50
110834	NI	11, 21	200	4	30			56	77.00
Éléments d'angle avec rainure et crête, gris, arrondis, légèrement armés, H 30 cm									
129801	NI	21	24	4	30	10	90	13	42.60
Élément coudé 90°									
125204	NI	21	15	4	30	10	15	45	35.50
123520	NI	21	30	4	30	10	15	90	46.40
117991	NI	11	45.5	4	30	40	25	90	76.00
115233	NI	11	85	4	30	20	50	90	62.00

Précisions

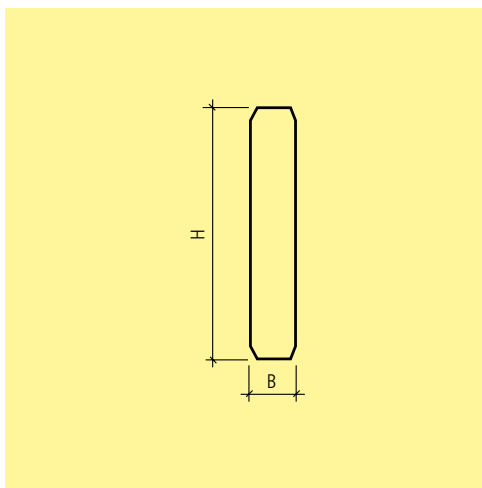
· L pièces coudées = Mesure de l'axe du coude





No.-art.	UP	L cm	B cm	H cm	P kg/pce	CHF/pce
gris, lisse, chanfreiné						
103661	✓ NF 71	50	9	30	32	61.50
112086	✓ NF 71	100	9	30	64	123.00
gris, sablé, chanfreiné						
100383	✓ NF 71	50	9	30	32	61.50
109854	✓ NF 71	100	9	30	64	123.00





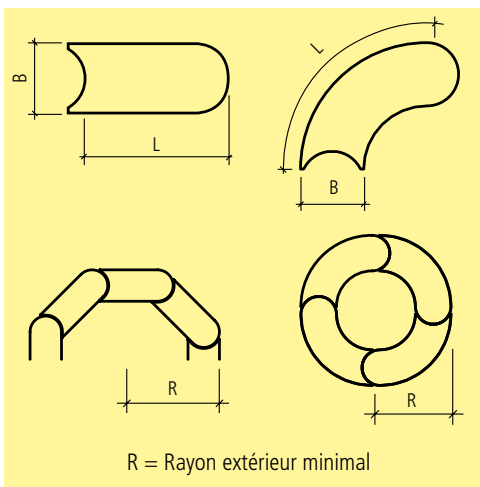
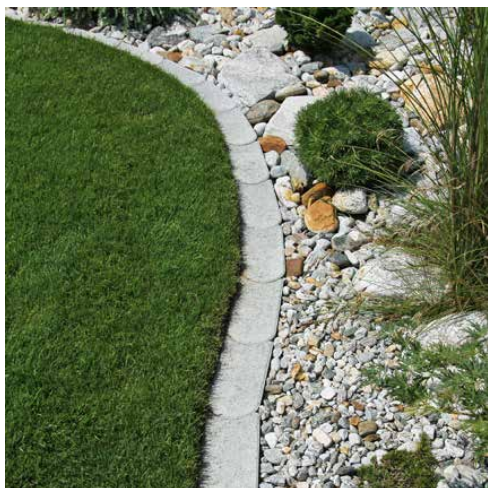
No.-art.	UP	L cm	B cm	H cm	Q pce/pal	P kg/m	P kg/pce	CHF/m
gris, non traité, chanfreiné, H 20 cm								
128784	FG 99	33	5	20		25	8.3	24.40
108588	FG 99	50	5	20		25	12	18.60
108313	FG 99	100	5	20	44	25	25	13.00
gris, non traité, chanfreiné, H 25 cm								
108712	FG 99	33	5	25		32	10.6	24.40
114248	FG 99	50	5	25		32	16	18.60
137542	FG 99	100	5	25	44	32	32	13.00
gris, non traité, chanfreiné, H 30 cm								
124956	FG 99	33	5	30		38	12.5	27.70
119371	FG 99	50	5	30		38	19	21.00
131532	FG 99	100	5	30	22	38	38	14.00
gris, non traité, chanfreiné, H 40 cm								
112041	FG 99	33	5	40		50	16.5	39.10
131431	FG 99	50	5	40		50	25	30.10
104221	FG 99	100	5	40	22	50	50	21.00
gris, non traité, chanfreiné, H 50 cm								
116896	FG 99	33	5	50		62	20.7	57.50
101484	FG 99	50	5	50		62	31	41.20
126665	FG 99	100	5	50	22	62	62	27.70
gris, sablé, chanfreiné, H 20 cm								
127084	FG 99	33	5	20		25	8.3	30.10
125219	FG 99	50	5	20		25	12	24.40
135622	FG 99	100	5	20	44	25	25	19.70
gris, sablé, chanfreiné, H 25 cm								
139627	FG 99	33	5	25		32	10.6	30.70
112159	FG 99	50	5	25		32	16	25.20
124793	FG 99	100	5	25	44	32	32	19.70
gris, sablé, chanfreiné, H 30 cm								
121647	FG 99	33	5	30		38	12.5	35.00
135040	FG 99	50	5	30		38	19	30.70
129160	FG 99	100	5	30	22	38	38	22.00

No.-art.	UP	L cm	B cm	H cm	Q pce/pal	P kg/m	P kg/pce	CHF/m
gris, sablé, chanfreiné, H 40 cm								
129045	FG 99	33	5	40		50	16.5	46.10
122242	FG 99	50	5	40		50	25	37.50
110036	FG 99	100	5	40	22	50	50	28.60
gris, sablé, chanfreiné, H 50 cm								
135726	FG 99	33	5	50		62	20.7	60.00
120319	FG 99	50	5	50		62	31	49.00
138116	FG 99	100	5	50	22	62	62	36.40

Précisions

- Les articles qui ne sont pas disponibles en stock sont soumis à une obligation d'achat. Aucun retour n'est possible.
- Les longueurs inférieures à 100 cm sont fraisées sur demande.
- Exécution sablée : une face latérale et le chant supérieur sablés. Supplément pour le sablage de la deuxième surface latérale, des bords latéraux gauche/droite et du bord inférieur sur demande.
- Exécutions en couleur à partir de 100 m.
- Suppléments pour petites quantités et délai de livraison sur demande.





No.-art.	UP	spéc.	L cm	B cm	H cm	Q pce/pal	Q pce/m	R cm	P kg/pce	CHF/pce
gris, lisse, H 4.5 cm										
106450	✓ NF 21	Pavé normale	25	12.5	4.5	336	4	ca. 37 cm	3.1	3.40
brun terre, lisse, H 4.5 cm										
122571	✓ NF 21	Pavé normale	25	12.5	4.5	336	4	ca. 37 cm	3.1	3.90
gris, lisse, H 5.0 cm										
129473	✓ NF 11, 21, 73	Demi-pavé	16.7	16	5	300	6	ca. 29 cm	3	3.00
113422	✓ NF 11, 21, 73	Pavé normale	33.3	16	5	150	3	ca. 48 cm	6.3	4.30
brun terre, lisse, H 5.0 cm										
169820	ⓘ NF 21, 73	Demi-pavé	16.7	16	5	300	6	env. 29 cm	3	3.75
152473	ⓘ NF 21, 73	Pavé normale	33.3	16	5	150	3	env. 48 cm	6.3	4.10
gris, lisse, H 5.0 cm, coulé										
135762	✓ NF 21	Pavé normale	50	20	5	80	2	ca. 100 cm	12	11.00
120496	⊗ NF 21	Pavé deux tiers	34	20	5	120	2.9	ca. 75 cm	8	7.80
133089	⊗ NF 21	Pavé tiers	17	20	5	240	5.9	ca. 50 cm	4	4.50
101724	⊗ NF 21	Pavé d'arc	63	20	5	40		ca. 43 cm	15	13.40
anthracite, lisse, H 5.0 cm, coulé										
114668	ⓘ NF 21	Pavé normale	50	20	5	80	2	ca. 100 cm	12	11.90
brun terre, lisse, H 5.0 cm, coulé										
121724	ⓘ NF 21	Pavé normale	50	20	5	80	2	ca. 100 cm	12	11.90

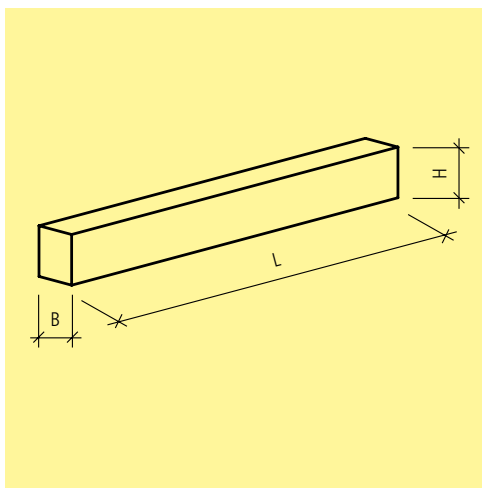
Champ d'application

· Les pavés de délimitation de pelouse sont idéals pour la délimitation de pelouses et de plates-bandes.

Précisions

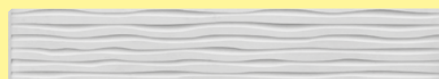
· Les pavés de délimitation de pelouse L 20 cm sont adaptées aux tondeuses à gazon robotisées.



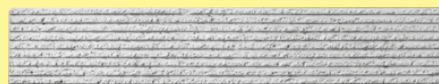


No.-art.	UP	Couleur	L cm	B cm	H cm	Q pce/pal	P kg/pce	CHF/pce
lisse, coulé, H 10 cm								
107579	✓ NF 21	gris	100	10	10	20	25	23.40
102372	ⓘ NF 21	anthracite	100	10	10	20	25	26.80
lisse, coulé, H 15 cm								
112222	✓ NF 21	gris	100	10	15	21	37	23.90
120820	ⓘ NF 21	anthracite	100	10	15	21	37	27.30





Type Dune



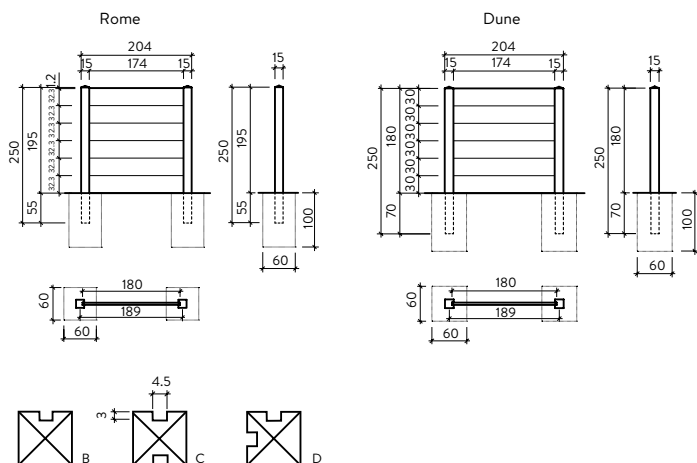
Type Rome

No.-art.	UP	L cm	B cm	H cm	Q m ² /pal	Q pce/m ²	Q pce/pal	P kg/pce	CHF/pce
Rome deux faces gris									
123966	NI 21	180	4	32.3	8.7	1.72	13	44	72.00
Dune deux faces gris									
113296	NI 21	180	4	30	8.1	1.85	13	41	72.00
Poteau d'extrémité, avec rainure, gris, lisse									
119987	NI 21 B	15	15	130				52	125.00
136161	NI 21 B	15	15	160				86	149.00
133416	NI 21 B	15	15	210				113	196.00
110651	NI 21 B	15	15	250				135	235.00
Poteau intermédiaire, avec rainures, gris, lisse									
102432	NI 21 C	15	15	130				52	125.00
116022	NI 21 C	15	15	160				86	149.00
107848	NI 21 C	15	15	210				113	196.00
130745	NI 21 C	15	15	250				135	235.00
Poteau d'angle, avec rainures, gris, lisse									
122494	NI 21 D	15	15	130				52	125.00
128346	NI 21 D	15	15	160				86	149.00
112598	NI 21 D	15	15	210				113	196.00
133107	NI 21 D	15	15	250				135	235.00

Précisions

- Pour les clôtures en béton TREND LINE, il est recommandé d'appliquer une couche de peinture afin d'éviter les différences de couleur.
- Idéalement, les panneaux sont collés aux poteaux au moyen de mortier.





Hauteur de clôture Rome

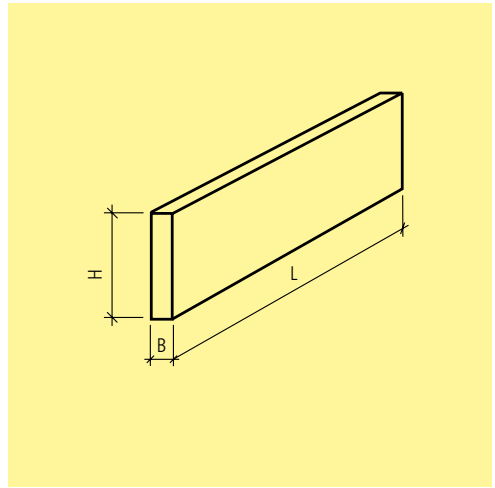
- Hauteur env. 65 cm = 2 planches (poteau = 130 cm - 65 cm poteau dans la fondation)
- Hauteur env. 100 cm = 3 planches (poteau = 160 cm - 60 cm poteau dans la fondation)
- Hauteur env. 130 cm = 4 planches (poteau = 210 cm - 80 cm poteau dans la fondation)
- Hauteur env. 160 cm = 5 planches (planches = 210 cm - 50 cm poteau dans la fondation)
- Hauteur env. 195 cm = 6 planches (poteau = 250 cm - 55 cm poteau dans la fondation)

Hauteur de clôture Dune

- Hauteur 90 cm = 3 planches (poteau = 130 cm - 40 cm poteau dans la fondation)
- Hauteur 120 cm = 4 planches (poteau = 160 cm - 40 cm poteau dans la fondation)
- Hauteur 150 cm = 5 planches (poteau = 210 cm - 60 cm poteau dans la fondation)
- Hauteur 180 cm = 6 planches (poteau = 250 cm - 70 cm poteau dans la fondation)

No.-art.	UP	spéc.	Couleur	P kg/pce	CHF/pce
Peinture acrylique extérieure (consommation : 0,4 l/m²)					
102022	NI	99	Bidon à 5 litres	RAL 7030 Gris pierre	5 150.00
102733	NI	99	Bidon à 12.5 litres	RAL 7030 Gris pierre	12.5 359.00
107911	NI	99	Bidon à 5 litres	RAL 1013 Blanc perlé	5 150.00
115717	NI	99	Bidon à 12.5 litres	RAL 1013 Blanc perlé	12.5 359.00
Imprégnation (consommation : 0,3 l/m²)					
108835	NI	99	Bidon à 5 litres	neutre	5 143.00

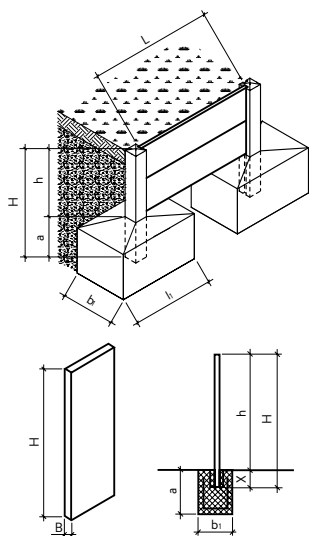




No.-art.	UP		L cm	B cm	H cm	Q pce/pal	P kg/pce	CHF/pce
gris, lisse, arêtes vives, coulé, légèrement armé, B 4 cm H 30 cm								
116250	✓ NI 21		50	4	30	40	14	25.50
102872	✓ NI 15, 21		100	4	30	40	28	46.70
102086	✓ NI 15, 21		150	4	30	15	42	74.00
137066	✓ NI 15, 21		200	4	30	15	56	95.50
109131	✓ NI 21		250	4	30	15	70	120.00
gris, lisse, arêtes vives, coulé, légèrement armé, B 4 cm H 40 cm								
114066	✓ NI 21		50	4	40	40	19	33.20
105014	✓ NI 15, 21		100	4	40	20	38	61.50
127164	✓ NI 15, 21		150	4	40	15	57	95.50
111449	✓ NI 15, 21		200	4	40	15	76	129.00
106594	✓ NI 21		250	4	40	15	95	161.00
gris, lisse, arêtes vives, coulé, légèrement armé, B 5 cm H 30 cm								
111820	✓ NI 15		100	5	30	40	36	57.00
115137	✓ NI 15		150	5	30	15	54	84.00
114168	✓ NI 15		200	5	30	15	68	112.00
gris, lisse, arêtes vives, coulé, légèrement armé, B 5 cm H 40 cm								
129391	✓ NI 15		100	5	40	30	48	63.00
128140	✓ NI 15		150	5	40	15	72	94.00
120932	✓ NI 15		200	5	40	15	96	127.00
gris, lisse, arêtes vives, coulé, légèrement armé, B 8 cm H 40 cm								
128594	ⓘ NI 21		50	8	40	20	40	51.50
121522	ⓘ NI 21		100	8	40	10	78	108.00
113967	ⓘ NI 21		150	8	40	10	118	126.00
116162	ⓘ NI 21		200	8	40	10	156	149.00
107780	ⓘ NI 21		250	8	40	6	195	178.00
Supplément de traitement pour longueurs intermédiaires								
113939	ⓘ NZ 15, 21	pour toutes les planches en béton						18.40
No.-art.	UP	spéc.						CHF/m
Supplément pour sablage								
139647	ⓘ NZ 21	sablé sur 1 côté						13.90

Précisions

- Les longueurs intermédiaires sont produites sur demande.
- Facturation : longueur standard supérieure la plus proche plus supplément de façonnage.
- Les planches en béton B 8 cm conviennent également comme dalles pour les chemins, sans exigence esthétique.
- Disponible aussi en version FERRO CONCRETE®.

**Planches de béton horizontales, B = 4 cm / 5cm**

L	H	h	a	b	l
cm	cm	cm	cm	cm	cm
100	130	100	30	55	55
100	160	120	40	60	60
150	80	60	20	45	45
200	65	40	25	40	40
250	40	25	15	35	35

Planches de béton horizontales, B = 8 cm

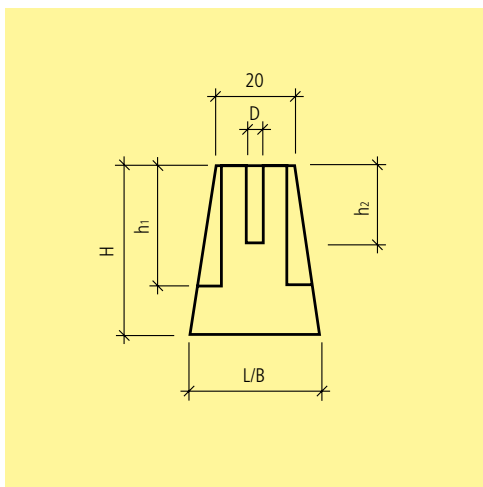
L	H	h	a	b	l
cm	cm	cm	cm	cm	cm
100	280	240	40	110	100
150	150	120	30	75	75
200	105	80	25	45	45
250	55	40	15	35	35

Planches en béton remplies à l'arrière, par exemple comme parterres surélevés.

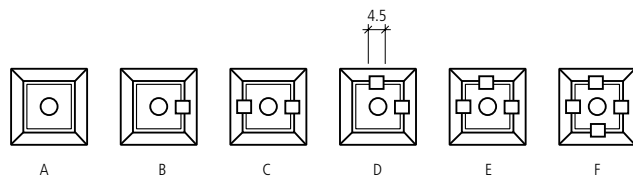
Planches de béton vertical, B = 8 cm

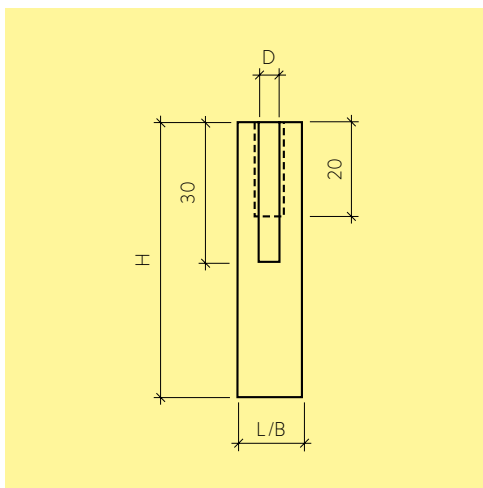
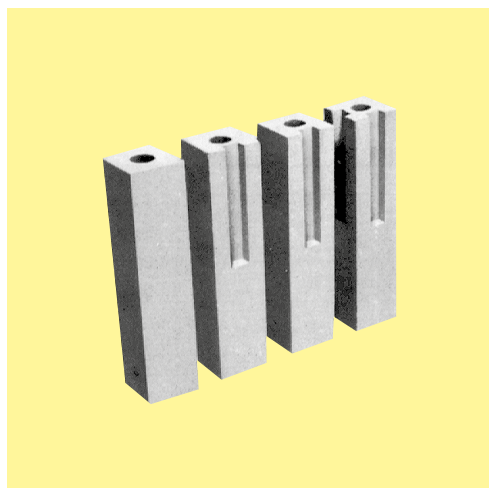
H	h	X	b ₁	a
cm	cm	cm	cm	cm
autonome				
100	80	20	50	30
150	130	20	65	50
200	170	30	95	50
Remblai horizontal sans surcharge				
150	115	35	65	35

- Pour les planches en béton qui sont déplacées verticalement, la fondation doit être armée (béton C30/37).
- Les planches en béton n'ont pas d'œillets de montage en raison de la production et peuvent présenter de petites différences de dimensions.
- Les planches de béton remblayées doivent être posées avec un serrage de ≤ 2 mm/m.
- Le remblayage ne doit pas être compacté



No.-art.	UP	type	D cm	L cm	B cm	H cm	h ₁ cm	h ₂ cm	P kg/pce	CHF/pce	
Type a, sans rainure, avec trou, gris											
120048	✓ NI	21 A	9	25	25	40		20	45	55.50	
120877	✓ NI	21 A	9	30	30	40		20	58	58.50	
Type b, 1 rainure, avec trou, gris											
130119	✓ NI	21 B	Socle initial/terminal	9	30	30	40	30	20	56	58.50
Type c, 2 rainures, avec trou, gris											
133999	✓ NI	21 C	Socle intermédiaire	9	30	30	40	30	20	54	58.50
Type d, 2 rainures, avec trou, gris											
122890	✓ NI	21 D	Socle d'angle	9	30	30	40	30	20	54	58.50
Type e, 3 rainures, avec trou, gris											
100707	🔄 NI	21 E	Socle intermédiaire	9	30	30	40	30	20	52	58.50
Type f, 4 rainures, avec trou, gris											
122478	🔄 NI	21 F	Socle intermédiaire	9	30	30	40	30	20	50	58.50

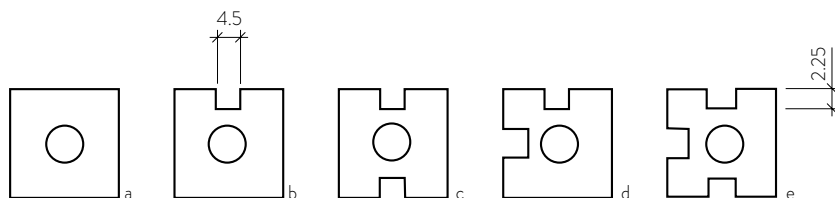


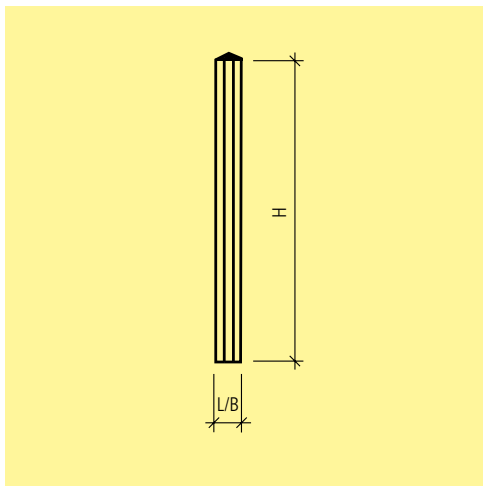
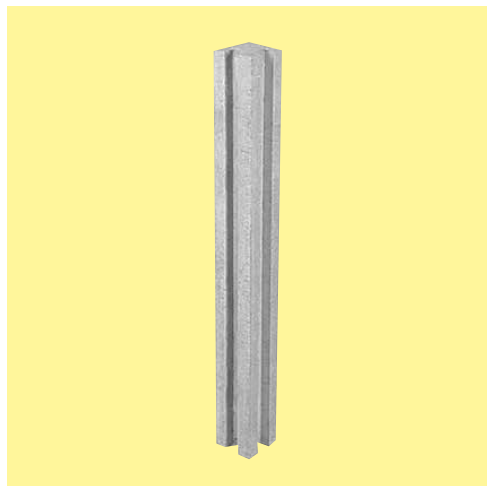


No.-art.	UP		D cm	L cm	B cm	H cm	P kg/pce	CHF/pce
type a, sans rainure, gris, pour bordures de jardin								
110800	NI	11	5	14	14	60	27	65.00
type b, 1 rainure, gris, pour bordures de jardin								
108578	NI	11	5	14	14	60	27	65.00
type c, 2 rainures, gris, pour bordures de jardin								
106699	NI	11	5	14	14	60	27	65.00
type d, 2 rainures, gris, pour bordures de jardin								
131774	NI	11	5	14	14	60	27	65.00
type e, 3 rainures, gris, pour bordures de jardin								
111854	NI	11	5	14	14	60	27	65.00

Précisions

· Pour planche en béton d'épaisseur 4cm.

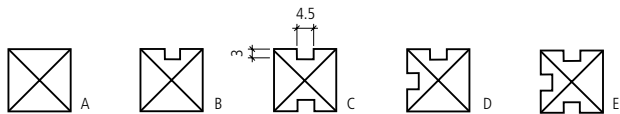


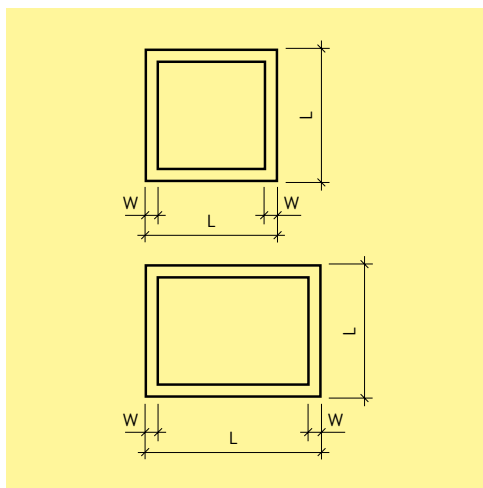
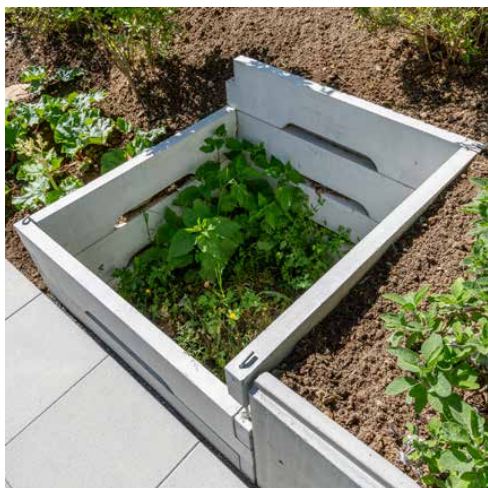


No.-art.	UP	type	L cm	B cm	H cm	P kg/pce	CHF/pce
sans rainure, gris, lisse							
115657	NI 21	A	15	15	130	52	125.00
103380	NI 21	A	15	15	160	86	149.00
130087	NI 21	A	15	15	210	113	196.00
132078	NI 21	A	15	15	250	135	235.00
110670	NI 21	A	15	15	300	162	280.00
Poteau d'extrémité, avec rainure, gris, lisse							
119987	NI 21	B	15	15	130	52	125.00
136161	NI 21	B	15	15	160	86	149.00
133416	NI 21	B	15	15	210	113	196.00
110651	NI 21	B	15	15	250	135	235.00
131933	NI 21	B	15	15	300	162	280.00
Poteau intermédiaire, avec rainures, gris, lisse							
102432	NI 21	C	15	15	130	52	125.00
116022	NI 21	C	15	15	160	86	149.00
107848	NI 21	C	15	15	210	113	196.00
130745	NI 21	C	15	15	250	135	235.00
123272	NI 21	C	15	15	300	162	280.00
Poteau d'angle, avec rainures, gris, lisse							
122494	NI 21	D	15	15	130	52	125.00
128346	NI 21	D	15	15	160	86	149.00
112598	NI 21	D	15	15	210	113	196.00
133107	NI 21	D	15	15	250	135	235.00
131453	NI 21	D	15	15	300	162	280.00
Poteau intermédiaire, avec rainures, gris, lisse							
136133	NI 21	E	15	15	130	52	125.00
116459	NI 21	E	15	15	160	86	149.00
117944	NI 21	E	15	15	210	113	196.00
124546	NI 21	E	15	15	250	135	235.00
123331	NI 21	E	15	15	300	162	280.00
Supplément de traitement pour longueurs intermédiaires							
103428	NZ 21						21.80
			Pour tous les types				

Précisions

· Supplément pour surface sablée par côté : CHF/m
18.00.





No.-art.	UP	D mm	L cm	H cm	W cm	P kg/pce	CHF/pce
Planches latérales							
113035	ⓘ NK 14		100	25	5.5	26	56.50
139410	ⓘ NK 14		120	25	5.5	34	68.50
122308	ⓘ NK 14		160	25	5.5	44	73.00
Barre de fer, galvanisée, D 8 mm							
129191	ⓘ NK 99	8	50			0.2	3.00
129938	ⓘ NK 99	8	75			0.3	4.20
121220	ⓘ NK 99	8	100			0.4	5.40
132625	ⓘ NK 99	8	125			0.5	6.90
137911	ⓘ NK 99	8	150			0.6	8.30

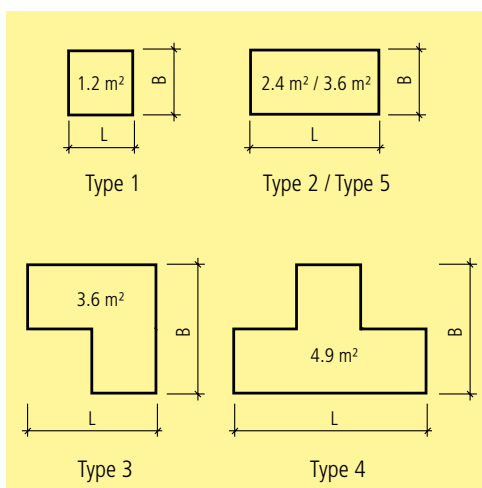
Précisions

- Des planches seules sont également disponibles sur commande.

Directives de pose et d'installation

- 4 barres de fer sont nécessaires par silo à compost.
- Indiquer la longueur des barres lors de la commande.





No.-art.	UP	type	L cm	B cm	H cm	W cm	V l	P kg/pce	CHF/pce
gris naturel, avec structure bois, légèrement chanfreiné, armé									
104515	🌱 NK	22 1	120	120	75	6	875	516	1020.00
119865	🌱 NK	22 2	234	120	75	6	1800	774	1580.00
117891	🌱 NK	22 3	234	234	75	6	2675	1032	2100.00
132157	🌱 NK	22 4	348	234	75	6	3600	1290	2630.00
128438	🌱 NK	22 5	348	120	75	6	2675	1032	2110.00
Planche seule, gris naturel, avec structure bois, légèrement chanfreinée, armée									
110472	🌱 NK	22	120		25	6		43	73.00
anthracite, avec structure bois, légèrement chanfreiné, armé									
106500	🌱 NK	22 1	120	120	75	6	875	516	1280.00
126915	🌱 NK	22 2	234	120	75	6	1800	774	1840.00
134918	🌱 NK	22 3	234	234	75	6	2675	1032	2360.00
108558	🌱 NK	22 4	348	234	75	6	3600	1290	2920.00
118981	🌱 NK	22 5	348	120	75	6	2675	1032	2370.00
Planche seule, anthracite, avec structure bois, légèrement chanfreinée, armée									
119092	🌱 NK	22	120		25	6		43	84.00
brun terre, avec structure bois, légèrement chanfreiné, armé									
138214	🌱 NK	22 1	120	120	75	6	875	516	1280.00
124746	🌱 NK	22 2	234	120	75	6	1800	774	1840.00
121923	🌱 NK	22 3	234	234	75	6	2675	1032	2360.00
120071	🌱 NK	22 4	348	234	75	6	3600	1290	2920.00
127220	🌱 NK	22 5	348	120	75	6	2675	1032	2370.00
Planche seule, brun terre, avec structure bois, légèrement chanfreinée, armée									
120513	🌱 NK	22	120		25	6		43	84.00
jaune, avec structure bois, légèrement chanfreiné, armé									
122955	🌱 NK	22 1	120	120	75	6	875	516	1280.00
120435	🌱 NK	22 2	234	120	75	6	1800	774	1840.00
103614	🌱 NK	22 3	234	234	75	6	2675	1032	2360.00
119959	🌱 NK	22 4	348	234	75	6	3600	1290	2920.00
118782	🌱 NK	22 5	348	120	75	6	2675	1032	2370.00
Planche seule, jaune, avec structure bois, légèrement chanfreinée, armée									
117704	🌱 NK	22	120		25	6		43	84.00

Précisions

- Les couleurs jaune et brun terre sont produites sur demande.
- Les couches hautes avec structure en bois sont disponibles en kit à monter soi-même, y compris les instructions de montage et de remplissage.
- Les dimensions indiquées sont des dimensions extérieures.
- Pour le montage de couches hautes, il convient de réaliser au préalable de petites fondations aux points d'angle et intermédiaires prévus, à la hauteur exacte.
- La dimension de la trame (dimension axiale) est de 114 cm pour toutes les variantes de montage.
- D'autres variantes sont possibles. Demander le prix et le délai de livraison.
- Pour les types 2 à 5 ou les variantes d'exécution plus longues, des bandes de liaison en acier sont fournies pour stabiliser les parois latérales.

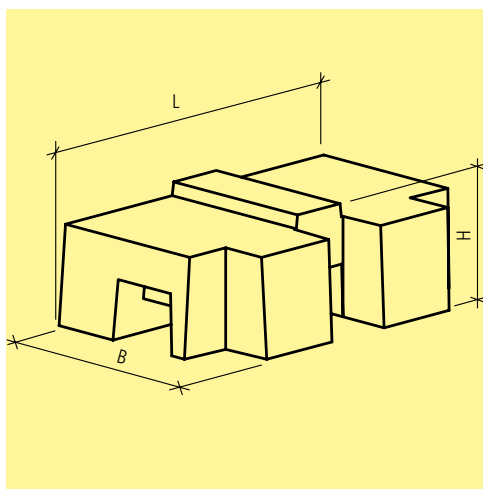
Contenu de la livraison

- Les plaques d'assemblage et les vis sont comprises dans la livraison des couches hautes.
- Le "grillage anti-rongeurs" (à poser sur le sol contre les campagnols), le film plastique, le film à bulles ou le carton bitumé pour le revêtement des parois intérieures ne sont pas compris dans la livraison.

Directives de pose et d'installation

- Le sol doit être perméable à l'eau.
- Pour la construction, il est nécessaire de préparer préalablement de petites fondations à la hauteur exacte aux points d'angle et intermédiaires prévus.





No.-art.	UP	L cm	B cm	H cm	Q pce/pal	P kg/pce	CHF/pce
gris, lisse, arêtes rondes							
120853	ZZ 21	40.5	25.5	17	40	25	25.90
Plus-value							
110070	ZZ 21	pour l'installation d'ancrages Rd10					10.50
116981	ZZ 21	Anneau de levage					5.90

Champ d'application

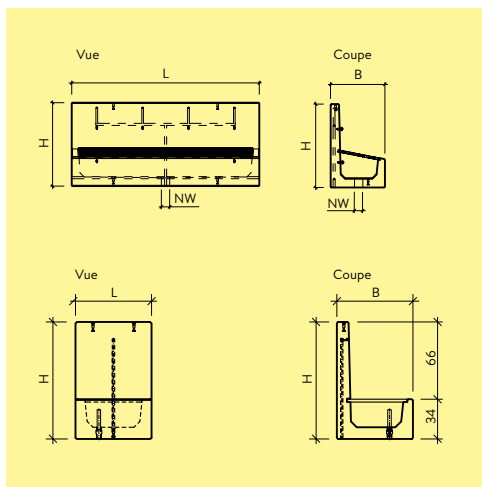
- Signalisation routière/barrières provisoires - panneaux publicitaires/réclames lumineuses - agriculture/ protection des bâches contre le vent - équipements de jeux, trampolines, chapiteaux etc.
- Les pierres de poids UNIVERSAL peuvent être empilées les unes sur les autres.





No.-art.	UP spéc.	L cm	B cm	H cm	P kg/pce	CHF/pce
gris béton, surface lisse de décoffrage, en béton dur, complet sans filet						
110417	① NK 99 Type 1, sans marquage des zones de jeu	274	152.5	73	900	2540.00
104039	① NK 99 Type 1R, sans marquage des zones de jeu, coins arrondi	274	152.5	73	900	2630.00
121845	① NK 99 Type 1A, avec marquage des zones de jeu	274	152.5	73	900	3110.00
134840	① NK 99 Type 1AR, avec marquage des zones de jeu, coins arrondi	274	152.5	73	900	3220.00
vert, surface lisse de décoffrage, en béton dur, complet sans filet						
126063	① NK 99 Type 2, avec marquage des zones de jeu	274	152.5	73	900	3820.00
139038	① NK 99 Type 2R, avec marquage des zones de jeu, coins arrondi	274	152.5	73	900	3920.00
bleu, surface lisse de décoffrage, en béton dur, complet sans filet						
131990	① NK 99 Type 3, avec marquage des zones de jeu	274	152.5	73	900	3820.00
129272	① NK 99 Type 3R, avec marquage des zones de jeu, coins arrondi	274	152.5	73	900	3920.00
anthracite, surface lisse de décoffrage, en béton dur, complet sans filet						
103593	① NK 99 Type 4, avec marquage des zones de jeu	274	152.5	73	900	3820.00
132889	① NK 99 Type 4R, avec marquage des zones de jeu, coins arrondi	274	152.5	73	900	3920.00
Accessoires pour table de tennis de table						
130002	① NK 99 Filet aluminium à visser				3.6	560.00





No.-art.	UP	L cm	B cm	H cm	P kg/pce	CHF/pce
gris, lisse, chanfreiné, pour 4 robinets, grille caillebotis inclus, robinetterie exclue						
131618	ⓘ NK 22	225	65	100	1250	3730.00
gris, lisse, chanfreiné, tuyau vertical inclus, grille caillebotis inclus, robinetterie exclue						
122944	ⓘ NK 22	65	65	100	350	1950.00
Robinet avec volant métallique						
110088	✔ NK 99	Sortie d'eau 1/2" chromé				87.00

Précisions

- Les bacs à laver les chaussures disposent d'un raccordement d'eau en bas et de deux raccordements latéraux.
- NW = 75 mm

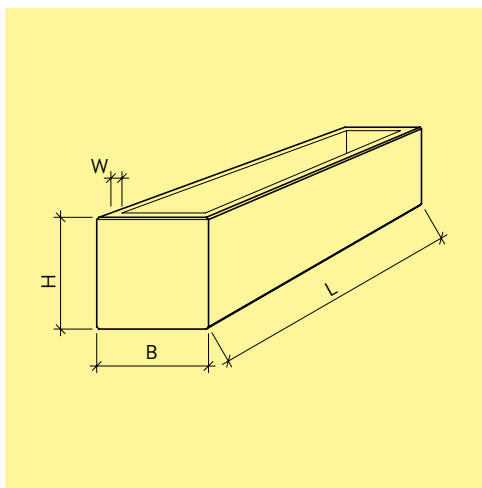
Contenu de la livraison

- Les chaînes et les brosses sont fournies.

Directives de pose et d'installation

- Les raccords non utilisés doivent être fermés hermétiquement par le client à l'aide d'un bouchon d'extrémité de 1/2 pouce.





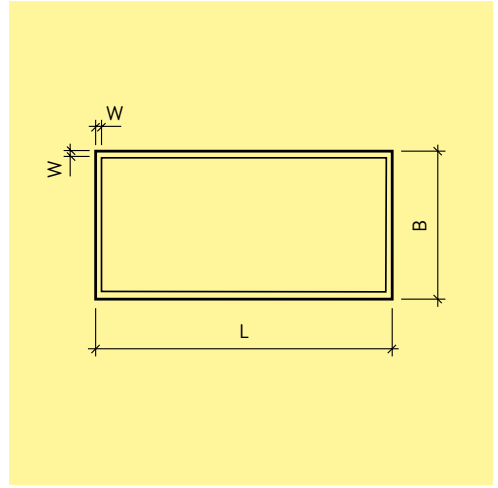
No.-art.	UP	L cm	B cm	H cm	W cm	V l	P kg/pce	CHF/pce
gris, lisse, chanfreiné, W 4.5 cm								
126188	OH 14	100	45	45	4.5	120	195	319.00
102137	OH 14	150	45	45	4.5	190	275	409.00
127842	OH 14	200	45	45	4.5	255	355	530.00
gris, lisse, chanfreiné, W 5 cm								
129730	OH 14	49	49	43	5	50	90	244.00
109903	OH 22	50	50	50	5	64	150	294.00
101460	OH 22	60	60	60	5	117	215	345.00
122506	OH 14	75	75	60	5	65	415	494.00
139732	OH 22	80	50	50	5	114	205	403.00
122244	OH 22	100	36	60	5	114	250	410.00
121671	OH 14, 22	100	50	50	5	135/147	280	410.00
124446	OH 22	100	60	50	5	186	270	443.00
112065	OH 22	100	60	60	5	228	315	470.00
118974	OH 22	100	100	50	5	365	379	755.00
107719	OH 14, 22	100	100	60	5	350/445	600	795.00
111815	OH 22	100	100	100	5	770	637	970.00
103019	OH 22	120	50	50	5	181	275	484.00
117047	OH 14, 22	150	50	50	5	210/231	390	510.00
136946	OH 22	150	60	50	5	292	380	530.00
133412	OH 22	150	60	60	5	358	440	585.00
104248	OH 14, 22	200	50	50	5	210/317	500	635.00
129236	OH 22	200	60	50	5	397	495	670.00
117635	OH 22	200	60	60	5	487	545	720.00
130155	OH 14, 22	250	50	50	5	370/398	610	770.00
124155	OH 22	250	60	50	5	503	585	795.00
111256	OH 22	250	60	60	5	617	660	855.00
gris, lisse, chanfreiné, W 5.5 cm								
101130	OH 14	300	50	50	5.5	450	720	790.00
gris, lisse, chanfreiné, W 6 cm								
121607	OH 76	40	40	30	6	20	75	147.00
130200	OH 76	50	50	50	6	64	165	294.00
114589	OH 76	60	60	60	6	117	250	345.00
112434	OH 76	80	80	50	6	170	325	453.00
107544	OH 76	100	40	50	6	100	252	409.00

No.-art.	UP	L cm	B cm	H cm	W cm	V l	P kg/pce	CHF/pce
134479	OH 76	100	50	50	6	147	285	410.00
131119	OH 76	100	60	60	6	228	365	470.00
129728	OH 76	100	70	60	6	260	400	491.00
119549	OH 76	150	60	60	6	358	505	585.00
125669	OH 76	150	70	60	6	400	550	625.00
134794	OH 76	200	40	50	6	215	440	605.00
109222	OH 76	200	60	60	6	487	644	720.00
136701	OH 76	200	70	60	6	550	725	745.00
132135	OH 76	250	60	60	6	617	786	855.00
108548	OH 76	250	70	60	6	700	875	920.00
anthracite, lisse, chanfreiné, W 5 cm								
133981	OH 22	50	50	50	5	64	150	305.00
119295	OH 22	60	60	60	5	117	215	372.00
124773	OH 22	80	50	50	5	114	205	410.00
125992	OH 22	100	36	60	5	114	250	431.00
118344	OH 22	100	50	50	5	147	250	441.00
117714	OH 22	100	60	50	5	186	270	465.00
135585	OH 22	100	60	60	5	228	315	498.00
109747	OH 22	100	100	50	5	365	379	790.00
132005	OH 22	100	100	60	5	445	431	845.00
123500	OH 22	100	100	100	5	770	637	1040.00
103821	OH 22	120	50	50	5	181	275	510.00
135670	OH 22	150	50	50	5	231	345	545.00
116773	OH 22	150	60	50	5	292	380	575.00
125761	OH 22	150	60	60	5	358	440	630.00
118469	OH 22	200	50	50	5	317	445	690.00
135154	OH 22	200	60	50	5	397	495	735.00
131190	OH 22	200	60	60	5	487	545	765.00
131924	OH 22	250	50	50	5	398	540	830.00
104446	OH 22	250	60	50	5	503	585	845.00
126883	OH 22	250	60	60	5	617	660	895.00
anthracite, lisse, chanfreiné, W 6 cm								
136266	OH 76	50	50	50	6	64	165	305.00
135593	OH 76	60	60	60	6	110	250	372.00
133854	OH 76	80	80	50	6	170	325	481.00
138604	OH 76	100	40	50	6	100	252	439.00
130451	OH 76	100	50	50	6	147	285	441.00
116204	OH 76	100	60	60	6	228	365	499.00
115105	OH 76	150	70	60	6	260	550	660.00
100548	OH 76	200	40	50	6	215	440	640.00
125053	OH 76	200	60	60	6	487	644	770.00

Précisions

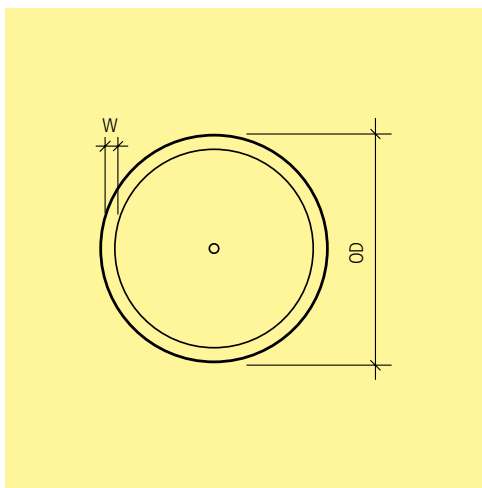
• Les bacs à plantes PARCO® de l'usine 14, 22 et 76 ne peuvent pas être combinés.





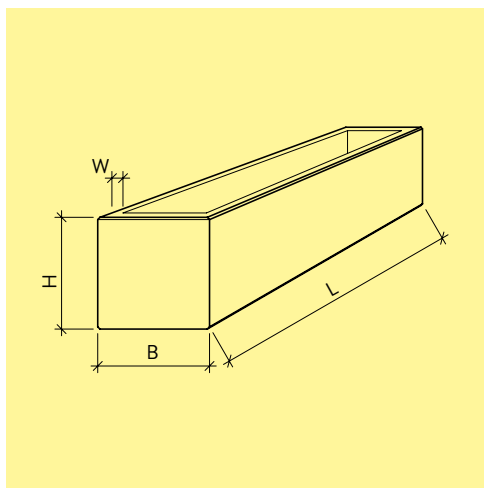
No.-art.	UP	type	L cm	B cm	H cm	W cm	P kg/pce	CHF/pce
gris, lisse, chanfreiné								
121461	✓ OH 22	1	80	35	35	2,5	80	340.00
139966	✓ OH 22	2	40	35	35	2,5	45	262.00
131103	✓ OH 22	3	80	80	35	2,5	135	488.00
132250	✓ OH 22	4	40	35	70	2,5	70	328.00
anthracite, lisse, chanfreiné								
117478	ⓘ OH 22	1	80	35	35	2,5	80	350.00
139945	ⓘ OH 22	2	40	35	35	2,5	45	273.00
134810	ⓘ OH 22	3	80	80	35	2,5	135	505.00
132367	ⓘ OH 22	4	40	35	70	2,5	70	340.00
gris, sablé, chanfreiné								
139622	ⓘ OH 22	1	80	35	35	2,5	80	406.00
135297	ⓘ OH 22	2	40	35	35	2,5	45	306.00
100471	ⓘ OH 22	3	80	80	35	2,5	135	580.00
100254	ⓘ OH 22	4	40	35	70	2,5	70	395.00
anthracite, sablé, chanfreiné								
118755	ⓘ OH 22	1	80	35	35	2,5	80	417.00
116852	ⓘ OH 22	2	40	35	35	2,5	45	317.00
114548	ⓘ OH 22	3	80	80	35	2,5	135	580.00
110980	ⓘ OH 22	4	40	35	70	2,5	70	406.00





No.-art.	UP	H cm	OD cm	W cm	P kg/pce	CHF/pce
gris, lisse, rond, chanfreiné						
102231	✓ OH 22	40	40	2.5	44	262.00
136292	✓ OH 22	50	60	2.5	90	340.00
anthracite, lisse, rond, chanfreiné						
102162	ⓘ OH 22	40	40	2.5	44	267.00
126246	ⓘ OH 22	50	60	2.5	90	350.00
gris, sablé, rond, chanfreiné						
113191	ⓘ OH 22	40	40	2.5	44	301.00
126904	ⓘ OH 22	50	60	2.5	90	417.00
anthracite, sablé, rond, chanfreiné						
115853	ⓘ OH 22	40	40	2.5	44	306.00
138599	ⓘ OH 22	50	60	2.5	90	429.00





No.-art.	UP	L cm	B cm	H cm	W cm	V l	P kg/pce	CHF/pce
rouille, lisse, chanfreiné								
116813	OH 22	50	50	50	5	64	150	425.00
106031	OH 22	60	60	60	5	117	215	525.00
117036	OH 22	80	50	50	5	114	205	580.00
132296	OH 22	100	36	60	5	114	250	615.00
113139	OH 22	100	50	50	5	147	250	615.00
107838	OH 22	100	60	50	5	186	270	660.00
137615	OH 22	100	60	60	5	228	315	715.00
101975	OH 22	100	100	50	5	365	379	1050.00
114428	OH 22	100	100	60	5	445	431	1120.00
103740	OH 22	100	100	100	5	770	637	1450.00
138953	OH 22	120	50	50	5	181	275	715.00
111073	OH 22	150	50	50	5	231	345	780.00
120097	OH 22	150	60	50	5	292	380	815.00
104265	OH 22	150	60	60	5	358	440	915.00
137511	OH 22	200	50	50	5	317	445	970.00
105040	OH 22	200	60	50	5	397	495	1020.00
110746	OH 22	200	60	60	5	487	545	1120.00
131727	OH 22	250	50	50	5	398	540	1180.00
117004	OH 22	250	60	50	5	503	585	1220.00
137818	OH 22	250	60	60	5	617	660	1330.00

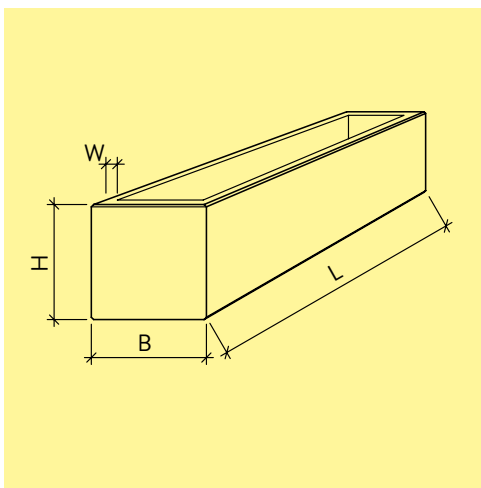
Précisions

- N'est pas disponible comme bassin.
- Pour éviter les dommages, les bacs à plantes ne doivent être déplacés qu'avec des sangles de levage.

Avantages

- Produit en béton véritablement rouillé





No.-art.	UP	L cm	B cm	H cm	W cm	V l	P kg/pce	CHF/pce
gris, sablé, chanfreiné, W 4.5 cm								
118019	OH 14	100	45	45	4.5	120	195	379.00
122433	OH 14	150	45	45	4.5	190	275	494.00
125913	OH 14	200	45	45	4.5	255	355	660.00
gris, sablé, chanfreiné, W 5 cm								
130984	OH 14	49	49	43	5	50	90	265.00
120147	OH 22	50	50	50	5	64	150	349.00
124982	OH 22	60	60	60	5	117	215	422.00
109810	OH 14	75	75	60	5	165	415	535.00
139270	OH 22	80	50	50	5	114	205	466.00
123353	OH 22	100	36	60	5	114	250	510.00
124924	OH 14, 22	100	50	50	5	135/147	280	510.00
100830	OH 22	100	60	50	5	186	270	550.00
138731	OH 22	100	60	60	5	228	315	585.00
112130	OH 22	100	100	50	5	365	379	875.00
116152	OH 14, 22	100	100	60	5	350/445	600	955.00
105619	OH 22	100	100	100	5	770	637	1280.00
101995	OH 22	120	50	50	5	181	275	610.00
121155	OH 14, 22	150	50	50	5	210/231	390	640.00
101795	OH 22	150	60	50	5	292	380	660.00
107801	OH 22	150	60	60	5	358	440	735.00
112563	OH 14, 22	200	50	50	5	290/317	500	795.00
126747	OH 22	200	60	50	5	397	495	830.00
130202	OH 22	200	60	60	5	487	545	875.00
134075	OH 14, 22	250	50	50	5	370/398	610	930.00
105420	OH 22	250	60	50	5	503	585	970.00
136679	OH 22	250	60	60	5	617	660	1050.00
gris, sablé, chanfreiné, W 5.5 cm								
125753	OH 14	300	50	50	5.5	450	720	890.00
gris, sablé, chanfreiné, W 6 cm								
121672	OH 76	40	40	30	6	20	75	191.00
100169	OH 76	50	50	50	6	64	165	349.00
101875	OH 76	60	60	60	6	117	250	422.00
121214	OH 76	80	80	50	6	170	325	540.00
131134	OH 76	100	40	50	6	100	252	434.00

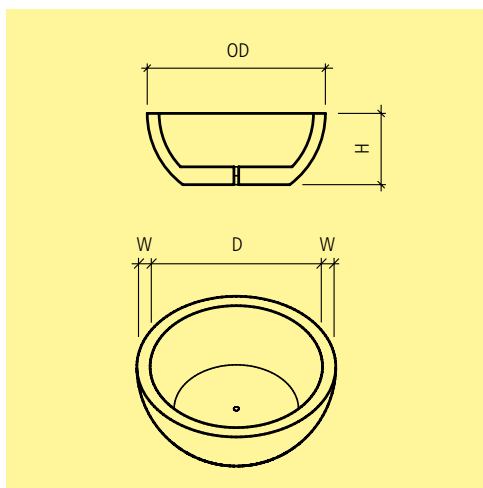
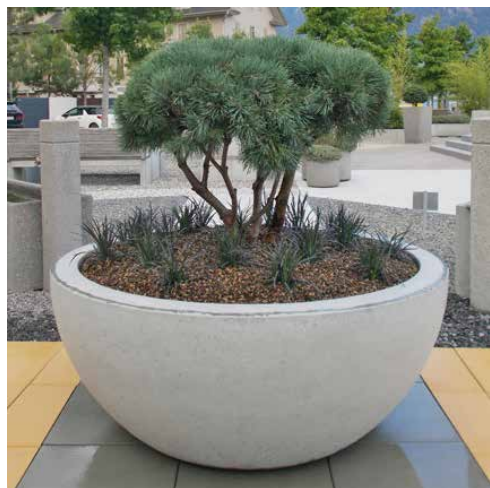
No.-art.	UP	L cm	B cm	H cm	W cm	V l	P kg/pce	CHF/pce
111662	OH 76	100	50	50	6	147	285	510.00
139104	OH 76	100	60	60	6	228	365	585.00
107148	OH 76	100	70	60	6	260	400	590.00
137460	OH 76	150	60	60	6	358	505	735.00
100313	OH 76	150	70	60	6	400	550	745.00
105780	OH 76	200	40	50	6	215	440	770.00
134681	OH 76	200	60	60	6	487	644	875.00
121979	OH 76	200	70	60	6	550	725	880.00
124241	OH 76	250	60	60	6	617	786	1050.00
123660	OH 76	250	70	60	6	700	875	1110.00
anthracite, sablé, chanfreiné, W 5 cm								
107793	OH 22	50	50	50	5	64	150	359.00
136026	OH 22	60	60	60	5	117	215	455.00
104814	OH 22	80	50	50	5	114	205	474.00
129396	OH 22	100	36	60	5	114	250	510.00
104007	OH 22	100	50	50	5	147	250	510.00
109588	OH 22	100	60	50	5	186	270	570.00
108312	OH 22	100	60	60	5	228	315	605.00
134150	OH 22	100	100	50	5	365	379	915.00
118642	OH 22	100	100	60	5	445	431	995.00
118439	OH 22	100	100	100	5	770	637	1360.00
122842	OH 22	120	50	50	5	181	275	630.00
112184	OH 22	150	50	50	5	231	345	660.00
127872	OH 22	150	60	50	5	292	380	715.00
121977	OH 22	150	60	60	5	358	440	770.00
129944	OH 22	200	50	50	5	317	445	835.00
105613	OH 22	200	60	50	5	397	495	860.00
132359	OH 22	200	60	60	5	487	545	915.00
108909	OH 22	250	50	50	5	398	540	990.00
129007	OH 22	250	60	50	5	503	585	1020.00
110819	OH 22	250	60	60	5	617	660	1100.00
anthracite, sablé, chanfreiné, W 6 cm								
133599	OH 76	40	40	30	6	20	75	193.00
120915	OH 76	50	50	50	6	64	165	359.00
121633	OH 76	60	60	60	6	117	250	455.00
110710	OH 76	80	80	50	6	170	325	555.00
107809	OH 76	100	40	50	6	100	252	443.00
115402	OH 76	100	50	50	6	147	285	510.00
136333	OH 76	100	60	60	6	228	375	605.00
127415	OH 76	150	60	60	6	358	520	770.00
120883	OH 76	200	40	50	6	215	440	780.00
116077	OH 76	200	60	60	6	487	660	915.00
126685	OH 76	250	60	60	6	617	786	1100.00

Précisions

- Les bacs à plantes PARCO® de l'usine 22 et de l'usine 76 ne peuvent pas être combinés.





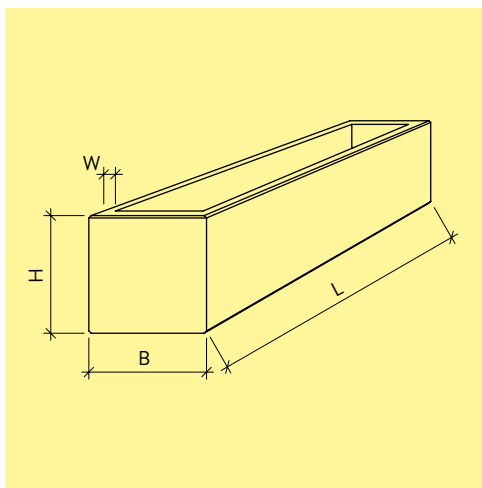


No.-art.	UP	spéc.	Couleur	H cm	OD cm	W cm	V l	P kg/pce	CHF/pce	
rond, chanfreiné										
135109	OH	22	lisse	gris	60	90 - 150	10	502	840	2210.00
132299	OH	22	sablé	gris	60	90 - 150	10	502	840	2430.00
100129	OH	22	lisse	anthracite	60	90 - 150	10	502	840	2250.00
135447	OH	22	sablé	anthracite	60	90 - 150	10	502	840	2500.00

Contenu de la livraison

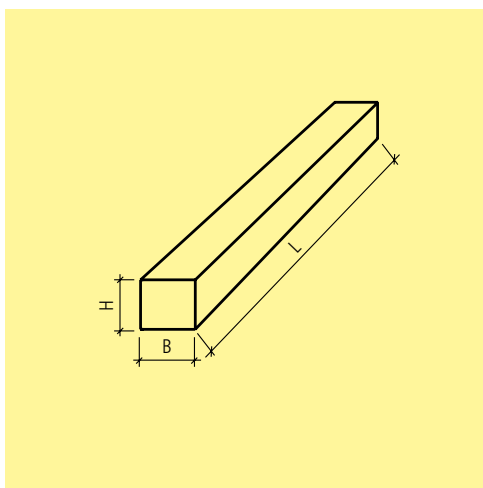
- Bac à plantes RONDO avec 3 douilles de pose Rd16 dans le fond.





No.-art.	UP	L cm	B cm	H cm	W cm	V l	P kg/pce	CHF/pce
Sarina gris, lavé, chanfreiné, avec gravillons ronds 6-12 mm								
131819	OH 14	100	45	45	4.5	120	195	407.00
139890	OH 14	100	50	50	5	135	280	484.00
126321	OH 14	150	45	45	4.5	190	275	565.00
100780	OH 14	150	50	50	5	210	390	625.00
133138	OH 14	200	45	45	4.5	255	350	715.00
120800	OH 14	200	50	50	5	290	500	770.00
101803	OH 14	250	50	50	5	370	610	915.00
116025	OH 14	300	50	50	5.5	450	720	1030.00
Bressane (jaune), lavé, chanfreiné, avec gravillons ronds 5-10 mm								
109069	OH 14	100	45	45	4.5	120	195	479.00
128934	OH 14	100	50	50	5	135	280	580.00
137061	OH 14	150	45	45	4.5	190	275	645.00
116613	OH 14	150	50	50	5	210	390	715.00
122662	OH 14	200	45	45	4.5	255	355	835.00
111981	OH 14	200	50	50	5	290	500	865.00
131870	OH 14	250	50	50	5	370	610	1060.00
119824	OH 14	300	50	50	5.5	450	720	1150.00

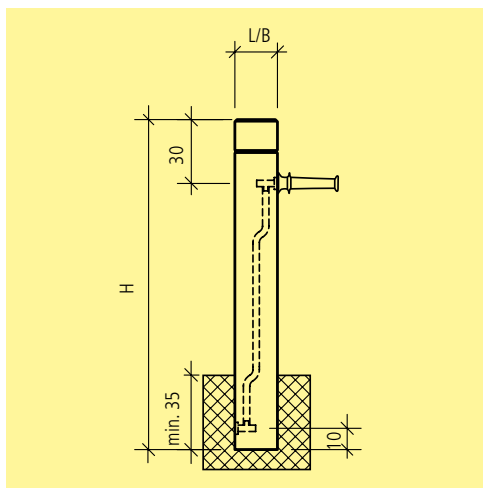




No.-art.	UP	L cm	B cm	H cm	P kg/pce	CHF/pce
pour bacs à plantes et bassins de fontaine PARCO®, gris, lisse						
121352	OH 22	34	8	6	5	47.80
131757	OH 14	43	10	10	10	47.80
117844	OH 22	48	8	6	7	47.80
103322	OH 22	58	8	6	10	47.80
126476	OH 14	58	10	10	14	47.80
pour bacs à plantes et bassins de fontaine PARCO®, anthracite, lisse						
114828	OH 22	34	8	6	5	50.50
118929	OH 22	48	8	6	7	50.50
124914	OH 22	58	8	6	10	50.50
pour bacs à plantes et bassins de fontaine PARCO®, gris, sablé						
120159	OH 22	34	8	6	5	59.00
123385	OH 14	43	10	10	10	59.00
102898	OH 22	48	8	6	7	59.00
113615	OH 22	58	8	6	10	59.00
134377	OH 14	58	10	10	14	59.00
pour bacs à plantes et bassins de fontaine PARCO®, anthracite, sablé						
133022	OH 22	34	8	6	5	59.00
120707	OH 22	48	8	6	7	59.00
114659	OH 22	58	8	6	10	59.00
pour bacs à plantes et bassins de fontaine CASTELLO®, Sarina (gris), lavé, avec gravillons ronds 6 - 12 mm						
105436	OH 14	43	10	10	10	57.00
pour bacs à plantes et bassins de fontaine CASTELLO®, Bressane (jaune), lavé, avec gravillons ronds 5 - 10 mm						
129975	OH 14	43	10	10	11	70.50
pour bacs à plantes et bassins de fontaine RESIDENZA®, ALPINA, sablé						
108484	OH 22	34	8	6	5	59.00
122700	OH 22	48	8	6	7	59.00
102305	OH 22	58	8	6	10	59.00
pour bacs à plantes et bassins de fontaine RESIDENZA®, LEVENTINA, sablé						
121685	OH 22	34	8	6	5	59.00
103876	OH 22	48	8	6	7	59.00
118732	OH 22	58	8	6	10	59.00

No.-art.	UP	L cm	B cm	H cm	P kg/pce	CHF/pce
pour bacs à plantes et bassins de fontaine RESIDENZA®, GRISCHUNA, sablé						
111687	OH 22	34	8	6	5	59.00
127058	OH 22	48	8	6	7	59.00
113964	OH 22	58	8	6	10	59.00



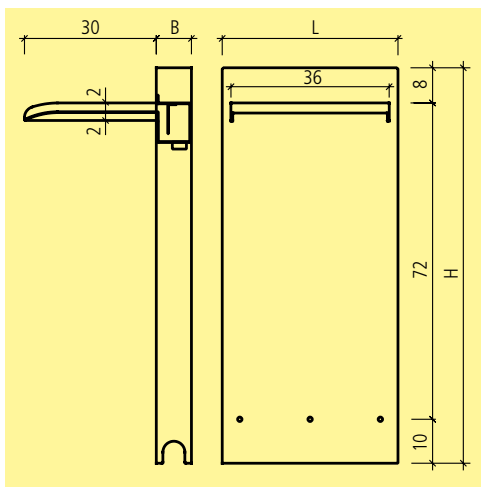


No.-art.	UP	L cm	B cm	H cm	P kg/pce	CHF/pce
gris, sablé, chanfreiné, excl. goulot de fontaine						
132748	ⓘ OH 22	20	20	155	155	640.00
anthracite, sablé, chanfreiné, excl. goulot de fontaine						
127608	ⓘ OH 22	20	20	155	155	700.00
Goulot de fontaine en laiton 3/4"						
101923	✔ OH 99	Goulot de fontaine 26,6 cm 3/4" en laiton				409.00
106780	✔ OH 99	Goulot de fontaine 28 cm avec robinet d'arrêt 3/4" en laiton				475.00

Précisions

- Raccord pour conduite d'eau 3/4" avec filetage intérieur.
- Raccord pour tuyau de fontaine 3/4" avec filetage intérieur.





No.-art.	UP	L cm	B cm	H cm	P kg/pce	CHF/pce
Acier chromé INOX						
137977	OH 99	40	8	90	20	1220.00

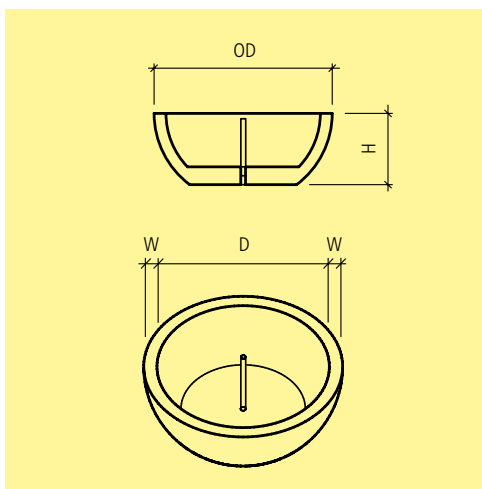
Précisions

- Face arrière avec couvercle vissé.
- Peut être fixé à l'aide de chevilles ou bétonné de manière indépendante.

Contenu de la livraison

- Incl. manchon de raccordement ¾".





No.-art.	UP	spéc.	Couleur	H cm	OD cm	W cm	V l	P kg/pce	CHF/pce
rond, chanfreiné, y compris tube de trop-plein 1 ¼									
124089	OH	22	lisse gris	60	90 - 150	10	502	840	2370.00
117572	OH	22	sablé gris	60	90 - 150	10	502	840	2610.00
137288	OH	22	lisse anthracite	60	90 - 150	10	502	840	2400.00
139034	OH	22	sablé anthracite	60	90 - 150	10	502	840	2650.00

No.-art.	UP	spéc.	L cm	B cm	H cm	P kg/pce	CHF/pce		
Accessoires									
135141	OH	99	Goulot 1 ¼" en acier chromé		50	130	765.00		
131836	OH	21	Socle en béton gris lisse pour goulot		50	50	15	80	116.00

Précisions

- Bassin de fontaine RONDO, y compris 3 douilles de pose Rd16 dans le fond.
- Manchon de raccordement du tuyau d'arrivée en bas avec filetage intérieur 1".
- Douilles filetées M12 pour le montage.

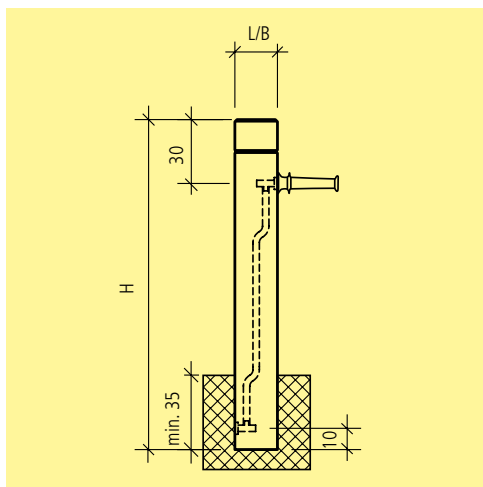
Contenu de la livraison

- sans tuyau d'arrivée
- Tuyau vertical y compris
- 3 douilles de pose Rd16 dans le fond y compris
- excl. Socle en béton comme fondation pour le tuyau d'arrivée, y compris 2 douilles filetées M12 pour le montage

Directives de pose et d'installation

- Les bassins de fontaine doivent être vidés en hiver. Le tuyau d'écoulement doit être retiré.



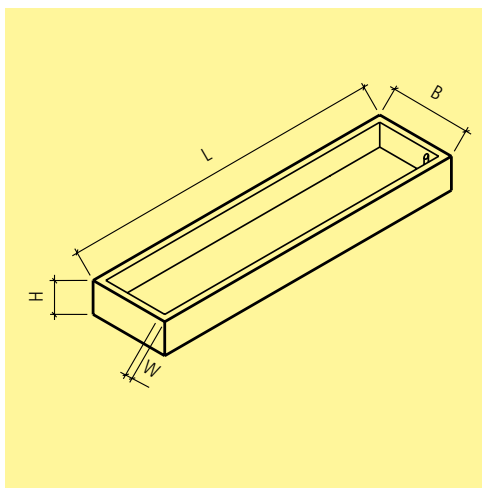


No.-art.	UP	L cm	B cm	H cm	P kg/pce	CHF/pce
LEVENTINA gris, sablé, chanfreiné, excl. goulot de fontaine						
138083	OH 22	20	20	155	155	830.00
Goulot de fontaine en laiton 3/4"						
101923	OH 99	Goulot de fontaine 26.6 cm 3/4" en laiton				409.00
106780	OH 99	Goulot de fontaine 28 cm avec robinet d'arrêt 3/4" en laiton				475.00

Précisions

- Autres couleurs comme GRISCHUNA gris-anthracite et ALPINA edelweiss même prix que la couleur LEVENTINA grise.
- Raccord pour conduite d'eau 3/4" avec filetage intérieur.
- Raccord pour tuyau de fontaine 3/4" avec filetage intérieur.





No.-art.	UP	Couleur	L cm	B cm	H cm	t ₁ cm	W cm	V l	P kg/pce	CHF/pce
armé, lisse, bord intérieur chanfreiné, bord extérieur arêtes vives, tube de trop-plein 1 1/2" inclus										
122914	OH 22	gris	90	90	37	12	8	130	420	1410.00
103563	OH 22	anthracite	90	90	37	12	8	130	420	1450.00
108239	OH 22	gris	200	90	37	12	8	325	860	1980.00
114968	OH 22	anthracite	200	90	37	12	8	325	860	2050.00
108109	OH 22	gris	360	90	37	12	8	620	1460	2460.00
110224	OH 22	anthracite	360	90	37	12	8	620	1460	2580.00

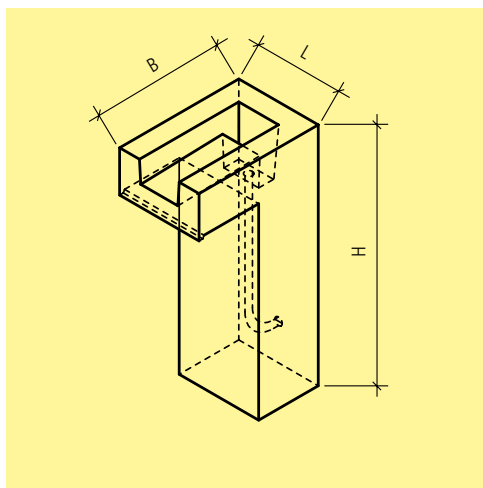
Précisions

- t₁ = épaisseur du fond

Directives de pose et d'installation

- Les bassins de fontaine doivent être vidés en hiver. Le tuyau d'écoulement doit être retiré.



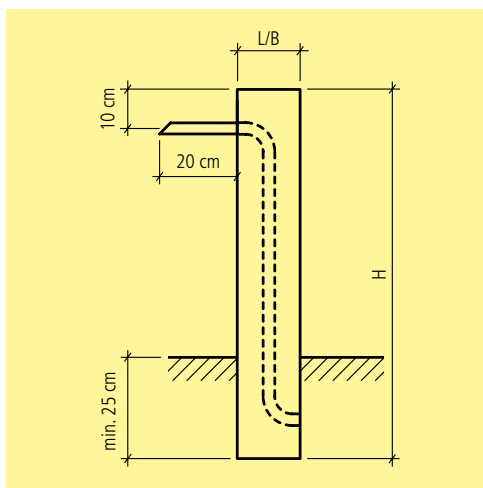


No.-art.	UP	L cm	B cm	H cm	W cm	P kg/pce	CHF/pce
gris, lisse, arêtes vives							
110540	OH 22	32	48/24	91	8	191	755.00
anthracite, lisse, arêtes vives							
132768	OH 22	32	48/24	91	8	191	790.00

Précisions

- Raccordement conduite d'eau 3/4" avec filetage intérieur.





No.-art.	UP	L cm	B cm	H cm	P kg/pce	CHF/pce
gris, lisse, arêtes vives, excl. goulot de fontaine						
107178	OH 22	16	16	95	60	595.00
anthracite, lisse, arêtes vives, excl. goulot de fontaine						
111429	OH 22	16	16	95	60	635.00
No.-art.	UP	spéc.				CHF/pce
Goulot de fontaine en acier chromé poli ¾"						
137605	OH 99	Goulot déverseur ¾" en acier chromé poli, carré				254.00
112371	OH 99	Goulot déverseur ¾" en acier chromé poli, rond				232.00

Précisions

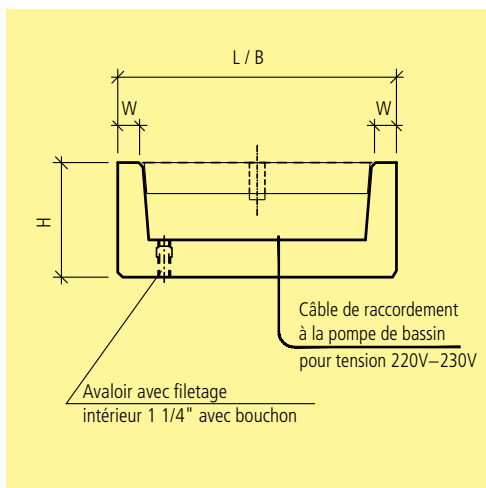
- Raccord pour conduite d'eau ¾" avec filetage intérieur.
- Raccord pour tuyau de fontaine ¾" avec filetage intérieur.



carré



rond



No.-art.	UP	spéc.	L cm	B cm	H cm	t ₁ cm	W cm	P kg/pce	CHF/pce	
armé, gris, lisse, bord intérieur chanfreiné, bord extérieur arêtes vives										
134086	OH	22	tôle en acier chromé incluse	90	90	37	12	8	445	2740.00
armé, anthracite, lisse, bord intérieur chanfreiné, bord extérieur arêtes vives										
114120	OH	22	tôle en acier chromé incluse	90	90	37	12	8	445	2780.00

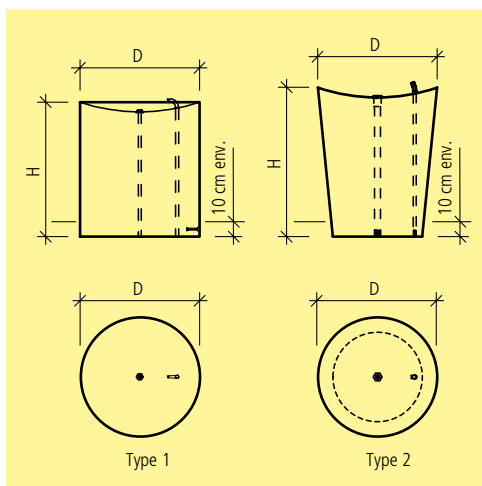
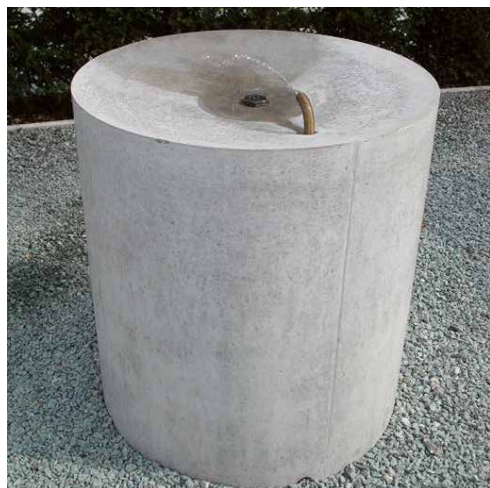
Précisions

- La pompe de bassin et le câble de raccordement pour une tension de 220V - 230V sont prémontés.
- Circuit d'eau fermé - pas d'eau potable.
- La connexion entre la pompe de bassin et le câble de raccordement correspond à la classe de protection IP67.
- Attention : avant de nettoyer la fontaine et la pompe de bassin et jusqu'à la remise en service de la pompe de bassin, l'alimentation électrique doit être coupée.

Directives de pose et d'installation

- Les bassins de fontaines doivent être vidés en hiver. Le tuyau d'écoulement doit être retiré.





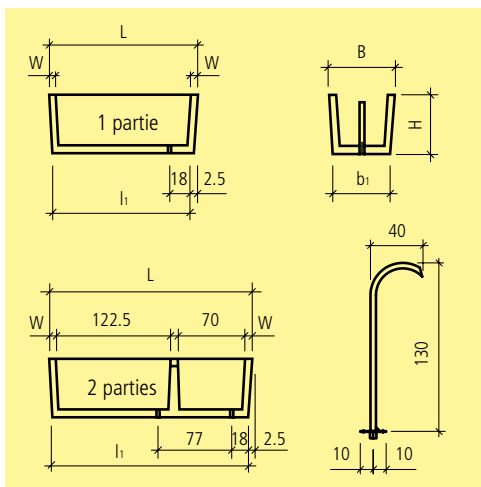
No.-art.	UP	type	H cm	D cm	R cm	P kg/pce	CHF/pce
gris, lisse, chanfreiné, y compris tuyau d'écoulement 1/2" et douilles de pose							
117121	OH 22	1	90	80	40	1120	4030.00
110336	OH 22	2	100	60 - 80		950	4030.00

No.-art.	UP	spéc.	CHF/pce
Robinet d'écoulement chromé 1/2"			
138387	OH 99	Durée de fonctionnement 15 secondes, réglable	259.00

Précisions

- Raccord d'arrivée d'eau 1/2" avec filetage intérieur.
- Raccord pour écoulement 3/4" avec filetage intérieur.





No.-art.	UP	L cm	B cm	H cm	l_1 cm	b_1 cm	W cm	V l	P kg/pce	CHF/pce	
1 partie, gris, lisse, chanfreiné, y compris tuyau vertical 1 1/4"											
124655	OH	21	115	70	60	110	65	7.5	227	449	855.00
2 parties, gris, lisse, chanfreiné, y compris 2 tuyaux verticaux 1 1/4"											
105216	OH	21	215	70	60	210	65	7.5	437	825	1590.00

No.-art.	UP	spéc.	L cm	B cm	H cm	P kg/pce	CHF/pce		
Accessoires									
135141	OH	99	Goulot 1 1/4" en acier chromé		50	130	765.00		
131836	OH	21	Socle en béton gris lisse pour goulot		50	50	15	80	116.00
135631	OH	99	Tuyau vertical 1 1/4", y compris bonde de vidange				45	171.00	
102174	OH	99	Tuyau vertical 1 1/4", y compris bonde de vidange				50	171.00	

Précisions

- Manchon de raccordement du tuyau d'arrivée en bas avec filetage intérieur 1".
- Le tuyau vertical et le tuyau d'entrée 1 1/4" sont livrés départ usine 21.

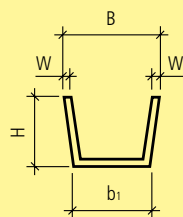
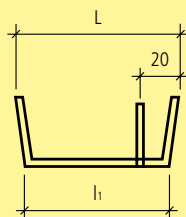
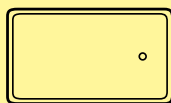
Contenu de la livraison

- Socle en béton comme fondation pour le tuyau d'arrivée, y compris 2 boulons de fixation.
- Douilles filetées M12 pour le montage

Directives de pose et d'installation

- Les bassins de fontaine doivent être vidés en hiver. Le tuyau d'écoulement doit être retiré.





No.-art.	UP	L cm	B cm	H cm	l ₁ cm	b ₁ cm	W cm	V l	P kg/pce	CHF/pce
1 partie, gris, balayé, tuyau vertical 1 1/4" inclus										
113237	OH 33	100	57	41.5	89	46	3.5	140	160	1370.00
128069	OH 33	150	57	41.5	139	46	3.5	225	235	1550.00
136736	OH 33	200	57	41.5	189	46	3.5	305	285	1850.00
118559	OH 33	250	57	41.5	239	46	3.5	390	350	1940.00
110563	OH 33	300	57	41.5	289	46	3.5	470	420	1980.00
110672	OH 33	350	57	41.5	339	46	3.5	550	480	2160.00

Précisions

- Avec cadre de protection en acier galvanisé, légèrement abrasif à l'extérieur, lisse à l'intérieur

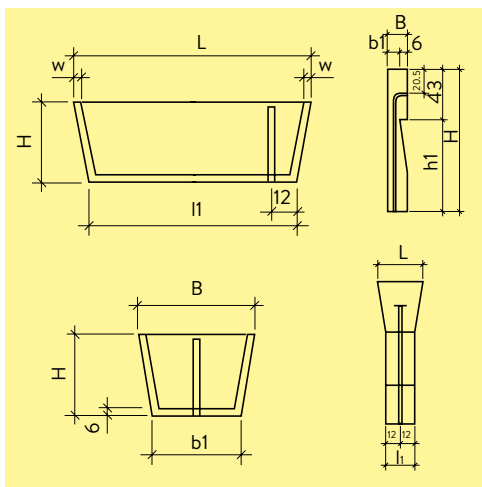
Contenu de la livraison

- avec tuyau vertical en laiton 1 1/4".

Directives de pose et d'installation

- Les bassins de fontaine doivent être vidés en hiver. Le tuyau d'écoulement doit être retiré.





No.-art.	UP	L cm	B cm	H cm	l ₁ cm	b ₁ cm	W cm	V l	P kg/pce	CHF/pce
Bassins de fontaine, lisses, gris										
100798	OH 14	103.5	63	46	86	47	6.2	140	211	865.00
109303	OH 14	151	63	46	133	47	6.2	230	309	1030.00
123371	OH 14	202	63	46	183	47	6.2	320	375	1060.00
Colonne de fontaine, lisse, gris										
113644	OH 14	39	15	120	24	9			110	340.00
Supplément pour cloison										
106269	OH 14								40	338.00

Précisions

· Colonne de fontaine : raccord goutlet de fontaine 1"

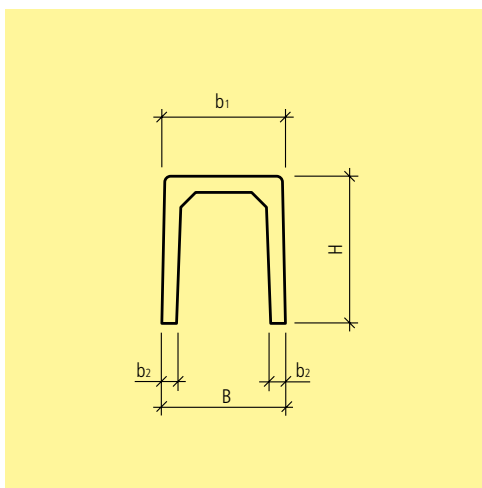
Contenu de la livraison

· Bassin : écoulement 1 1/2" avec tuyau vertical inox incl.

Directives de pose et d'installation

· Les bassins de fontaines doivent être vidés en hiver. Le tuyau d'écoulement doit être retiré.





No.-art.	UP type spéc.	L cm	B cm	b ₁ cm	b ₂ cm	H cm	R cm	alpha °	P kg/pce	CHF/pce	
gris, lisse, arrondi, armé, H 40 cm											
116686	✓ PH 22 1		100	42	40	5	40		150	210.00	
120564	✓ PH 22 3		201.5	42	40	5	40		290	407.00	
118896	✓ PH 22 5		204	42	40	5	40		310	451.00	
106111	✓ PH 22 7		101	42	40	5	40		165	229.00	
128571	✓ PH 22 15		100	42	40	5	40		180	287.00	
136014	✓ PH 22 9		201.5	42	40	5	40		316	461.00	
120646	✓ PH 22 11		100	42	40	5	40	191	30	135	389.00
108896	✓ PH 22 13		100	42	40	5	40	90	240	510.00	
gris, lisse, arrondi, armé, H 50 cm											
111486	✓ PH 22 2		100	42	40	5	50		170	219.00	
115049	✓ PH 22 4		201.5	42	40	5	50		345	428.00	
101579	✓ PH 22 6		204	42	40	5	50		360	492.00	
123547	✓ PH 22 8		101	42	40	5	50		195	252.00	
107707	✓ PH 22 16		100	42	40	5	50		220	309.00	
138234	✓ PH 22 10		201.5	42	40	5	50		378	520.00	
127082	✓ PH 22 12		100	42	40	5	50	191	30	155	394.00
114233	✓ PH 22 14		100	42	40	5	50	90	280	545.00	
gris, sablé, arrondi, armé, H 40 cm											
108393	ⓘ PH 22 1		100	42	40	5	40		150	232.00	
139537	ⓘ PH 22 3		201.5	42	40	5	40		290	446.00	
122584	ⓘ PH 22 5		204	42	40	5	40		310	491.00	
106689	ⓘ PH 22 7		101	42	40	5	40		165	258.00	
112057	ⓘ PH 22 15		100	42	40	5	40		180	378.00	
105546	ⓘ PH 22 9		201.5	42	40	5	40		316	505.00	
113874	ⓘ PH 22 11		100	42	40	5	40	191	30	135	415.00
134697	ⓘ PH 22 13		100	42	40	5	40	90	240	570.00	

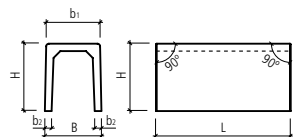
No.-art.	UP type spéc.	L cm	B cm	b ₁ cm	b ₂ cm	H cm	R cm	alpha °	P kg/pce	CHF/pce
gris, sablé, arrondi, armé, H 50 cm										
104336	PH 22 2	100	42	40	5	50			170	252.00
133153	PH 22 4	201.5	42	40	5	50			345	483.00
105096	PH 22 6	204	42	40	5	50			360	550.00
106484	PH 22 8	101	42	40	5	50			195	285.00
132370	PH 22 16	100	42	40	5	50			220	413.00
107031	PH 22 10	201.5	42	40	5	50			378	575.00
104275	PH 22 12	100	42	40	5	50	191	30	155	421.00
105209	PH 22 14	100	42	40	5	50		90	280	605.00

Précisions

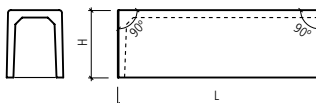
- Élément cintré Rayon extérieur = 191 cm, Rayon intérieur = 149 cm
- Éléments d'angle : équilatéral, L = 100 x 100 cm
- Fin de série : disponible uniquement en 2024.

Directives de pose et d'installation

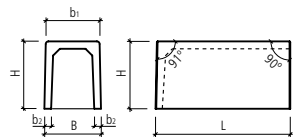
- 12 éléments cintrés sont nécessaires par cercle



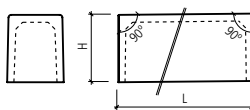
Type 1 / 2 / 3 / 4



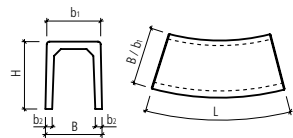
Type 5 / 6



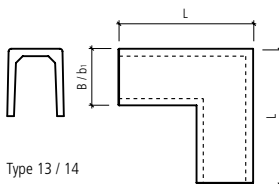
Type 7 / 8



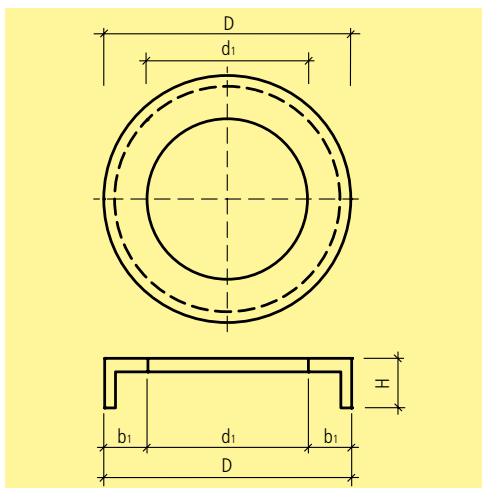
Type 9 / 10 / 15 / 16



Type 11 / 12



Type 13 / 14

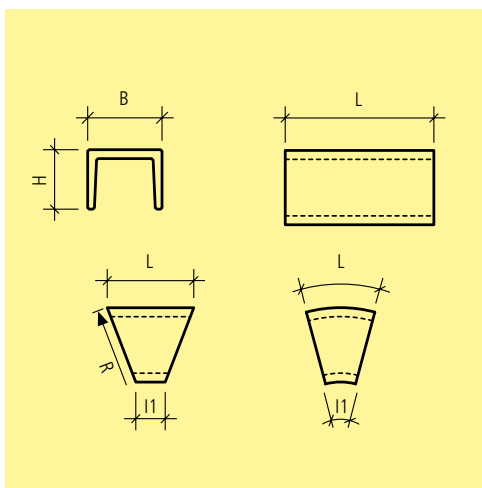


No.-art.	UP	spéc.	D cm	d_1 cm	b_1 cm	H cm	P kg/pce	CHF/pce
gris, assise talochée fin, surface verticale lisse, arêtes vives								
131983	PH 11	sans fond	224	153	35.5	60	1740	2030.00
109237	PH 11	sans fond	274	178	48	60	2440	2220.00
135043	PH 11	avec fond	224	153	35.5	60	2700	2650.00
113557	PH 11	avec fond	274	178	48	60	3900	2910.00

Précisions

· Éléments sablés et demi-éléments disponibles sur commande. Prix sur demande.



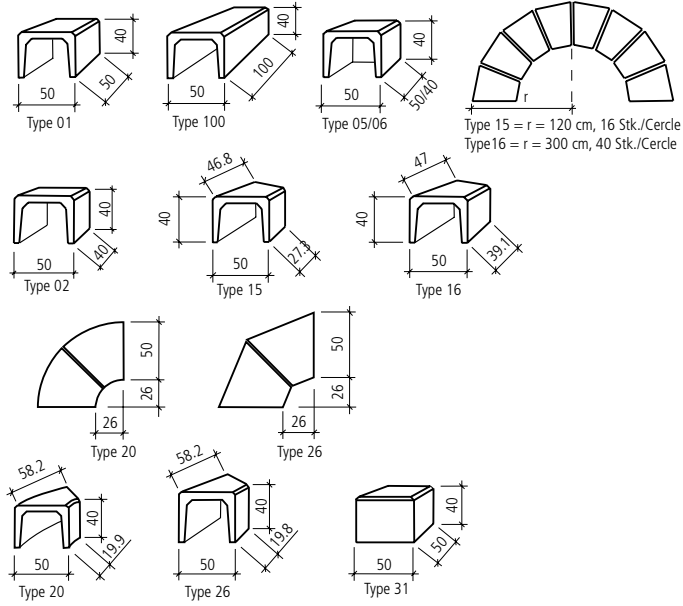


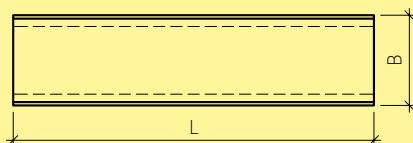
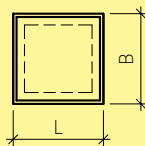
No.-art.	UP type spéc.	L cm	l ₁ cm	B cm	H cm	R cm	alpha °	P kg/pce	CHF/pce
gris, taloché, chanfreiné, armé, H 40 cm									
105162	PH 22 01	50		50	40			85	106.00
109204	PH 22 02	40		50	40			65	92.50
116472	PH 22 05	50		50	40			105	120.00
100312	PH 22 06	40		50	40			90	99.50
121901	PH 22 15	46.8	26.9	50	40	120	22.5	75	114.00
111896	PH 22 16	47	39.1	50	40	300	9	85	114.00
115490	PH 22 20	58.2	19.9	50	40	76	45	70	123.00
101091	PH 22 26	58.2	19.8	50	40	76	45	65	116.00
128391	PH 22 31	50		50	40			130	161.00
122467	PH 22 100	100		50	40			170	187.00
gris, sablé, chanfreiné, armé, H 40 cm									
120045	PH 22 01	50		50	40			85	121.00
103964	PH 22 02	40		50	40			65	106.00
116120	PH 22 05	50		50	40			105	136.00
110993	PH 22 06	40		50	40			90	111.00
106565	PH 22 15	46.8	26.9	50	40	120	22.5	75	128.00
119895	PH 22 16	47	39.1	50	40	300	9	85	128.00
129179	PH 22 20	58.2	19.9	50	40	76	45	70	134.00
136479	PH 22 26	58.2	19.8	50	40	76	45	65	130.00
125229	PH 22 31	50		50	40			130	191.00
130232	PH 22 100	100		50	40			170	216.00

Directives de pose et d'installation

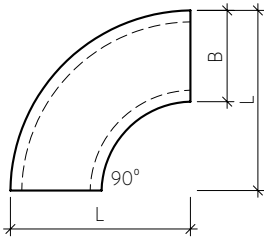
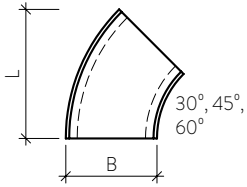
· Pour des raisons statiques, les éléments en U ne doivent pas être posés en position couchée.

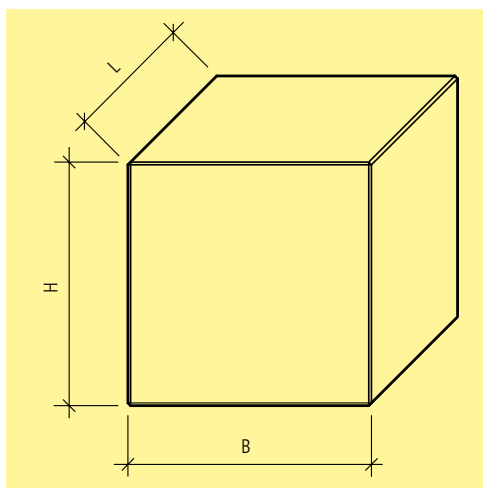






No.-art.	UP	spéc.	L cm	B cm	H cm	R	alpha °	P kg/pce	CHF/pce
Béton visible, gris, lisse									
122645	✓ PH	14	80	40	40			128	169.00
130253	✓ PH	14	100	40	40			160	199.00
123002	✓ PH	14	120	40	40			192	243.00
126918	✓ PH	14	160	40	40			256	321.00
117018	✓ PH	14	200	40	40			320	398.00
120504	✓ PH	14	100	60	60			416	429.00
134854	✓ PH	14	200	60	60			831	515.00
110643	✓ PH	14	100	40	40			175	219.00
114554	✓ PH	14	200	40	40			335	407.00
108845	✓ PH	14	100	60	60			466	475.00
114607	✓ PH	14	200	60	60			882	555.00
108914	✓ PH	14	100	40	40			190	239.00
106062	✓ PH	14	120	40	40			220	351.00
130318	✓ PH	14	200	40	40			350	448.00
137867	✓ PH	14	40	40	40			94	193.00
Accessoires									
123765	ⓘ PH	99	100	40	41.3			20	1310.00
113766	ⓘ PH	99	200	40	41.3			40	1960.00
136498	ⓘ PH	99	100	40	4.6			12	675.00
121490	ⓘ PH	99	100	60	4.6			15	970.00
123254	ⓘ PH	99	200	40	4.6			24	995.00
104253	ⓘ PH	99	200	60	4.6			30	1440.00
Béton visible, gris, lisse									
123592	✓ PH	14	40	40	40	80	30	50	179.00
115346	✓ PH	14	57	40	40	80	45	75	179.00
110511	✓ PH	14	69	40	40	80	60	100	211.00
136835	✓ PH	14	80	40	40	80	90	151	227.00
133245	✓ PH	14	40	40	40	80	30	65	200.00
100737	✓ PH	14	57	40	40	80	45	90	200.00
106871	✓ PH	14	69	40	40	80	60	115	231.00
129474	✓ PH	14	80	40	40	80	90	166	248.00
103343	✓ PH	14	40	40	40	80	30	65	200.00
127866	✓ PH	14	57	40	40	80	45	90	200.00
118181	✓ PH	14	69	40	40	80	60	115	231.00
121171	✓ PH	14	80	40	40	80	90	166	248.00



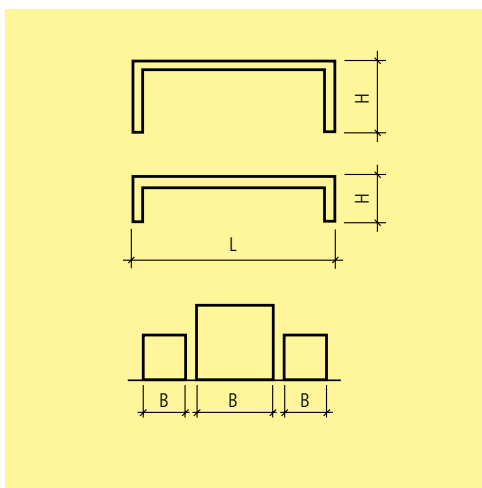


No.-art.	UP	L cm	B cm	H cm	P kg/pce	CHF/pce
light, gris, lisse, chanfreiné						
110350	✓ PH 22	45	45	45	87	344.00
light, gris, sablé, chanfreiné						
123941	⊕ PH 22	45	45	45	87	405.00
heavy, gris, lisse, chanfreiné						
117468	✓ PH 22	45	45	45	219	359.00
heavy, gris, sablé, chanfreiné						
132917	⊕ PH 22	45	45	45	219	421.00
heavy, gris, lisse, chanfreiné, avec assise en bois						
115460	✓ PH 22	45	45	45	228	775.00
heavy, gris, sablé, chanfreiné, avec assise en bois						
128950	⊕ PH 22	45	45	45	228	835.00
Assise en bois pour élément d'assise KUBUS heavy, incl. 4 vis, excl. élément d'assise						
117797	✓ PH 99	45	45	5	8	429.00

Précisions

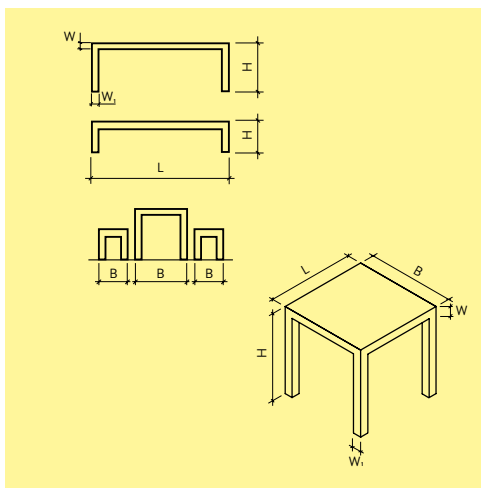
- Structure en bois = lattes en bois de mélèze/douglas 45 x 45 x 5 cm poncées/non traitées, bords légèrement chanfreinés, vissées à l'élément de siège.





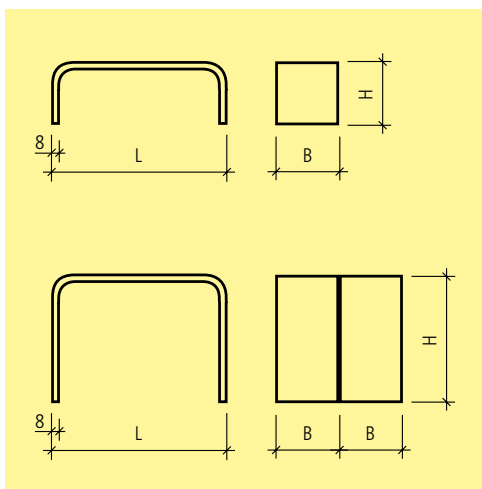
No.-art.	UP	spéc.	L cm	B cm	H cm	P kg/pce	CHF/pce
gris, lisse, arêtes vives, armé							
113938	✓ PK	22 Banc avec engravure pour insert	220	45	45	280	1160.00
125190	✓ PK	15, 22 Banc sans engravure	220	45	45	326	1100.00
196512	ⓘ PK	15 Banc sans engravure	260	45	45	370	1280.00
188853	ⓘ PK	15, 22 Banc sans engravure	300	45	45	413	1395.00
117070	✓ PK	22 Banc pour montage pour assise en bois	220	45	45	326	1100.00
135000	✓ PK	15, 22 Table	220	80	75	740	2400.00
167993	ⓘ PK	15 Table	260	80	75	817	2680.00
196362	ⓘ PK	15, 22 Table	300	80	75	894	2895.00
anthracite, lisse, arêtes vives, armé							
136487	ⓘ PK	22 Banc avec engravure pour insert	220	45	45	280	1180.00
113591	ⓘ PK	22 Banc sans engravure	220	45	45	326	1120.00
166961	ⓘ PK	22 Banc sans engravure	300	45	45	413	1415.00
123211	ⓘ PK	22 Banc pour montage pour assise en bois	220	45	45	326	1120.00
121291	ⓘ PK	22 Table	220	80	75	740	2490.00
168849	ⓘ PK	22 Table	300	80	75	894	2990.00
Garniture d'assise ARGOLITE HPL pour banc avec engravure							
131434	✓ PK	99 Rouge piment	214	39	3	30	735.00
100280	✓ PK	99 Jaune soleil	214	39	3	30	735.00
126383	✓ PK	99 Gris poussière	214	39	3	30	735.00
117786	✓ PK	99 Noir	214	39	3	30	735.00
Assise en bois pour banc avec engravure, bois Sipo							
100593	✓ PK	99	213	38	3.2	16	447.00
Assise en bois sans dossier, y compris 4 vis, pour banc pour montage pour assise en bois							
120889	✓ PK	99	220	45	5	23	795.00
Assise en bois avec dossier, y compris 4 vis, pour banc pour montage pour assise en bois							
125571	✓ PK	99	220	45	50	46	1630.00





No.-art.	UP spéc.		L	B	H	W	w ₁	P	CHF/pce
			cm	cm	cm	cm	cm	kg/pce	
gris, lisse, arêtes vives, armé									
105781	✓ PK	22 Banc sans engravure	220	45	45	10	12	290	1170.00
134435	ⓘ PK	22 Banc avec engravure	220	45	45	10	12	244	1220.00
104553	ⓘ PK	22 Banc pour montage pour assise en bois	220	45	45	10	12	290	1170.00
127279	✓ PK	22 Table	220	80	75	10	12	520	2530.00
137492	ⓘ PK	22 Table haute	110	110	110	10	12	440	1990.00
103774	✓ PK	22 Tabouret	80	45	45	10	12	140	805.00
anthracite, lisse, arêtes vives, armé									
133710	ⓘ PK	22 Banc sans engravure	220	45	45	10	12	290	1190.00
136233	ⓘ PK	22 Banc avec engravure	220	45	45	10	12	244	1260.00
106418	ⓘ PK	22 Banc pour montage pour assise en bois	220	45	45	10	12	290	1190.00
122655	ⓘ PK	22 Table	220	80	75	10	12	520	2600.00
136097	ⓘ PK	22 Table haute	110	110	110	10	12	440	2050.00
104509	ⓘ PK	22 Tabouret	80	45	45	10	12	140	830.00
Garniture d'assise ARGOLITE HPL pour banc avec engravure									
131434	✓ PK	99 Rouge piment	214	39	3			30	735.00
100280	✓ PK	99 Jaune soleil	214	39	3			30	735.00
126383	✓ PK	99 Gris poussière	214	39	3			30	735.00
117786	✓ PK	99 Noir	214	39	3			30	735.00
Assise en bois pour banc avec engravure, bois Sipo									
100593	✓ PK	99	213	38	3.2			16	447.00
Assise en bois sans dossier, y compris 4 vis, pour banc pour montage pour assise en bois									
120889	✓ PK	99	220	45	5			23	795.00
Assise en bois avec dossier, y compris 4 vis, pour banc pour montage pour assise en bois									
125571	✓ PK	99	220	45	50			46	1630.00

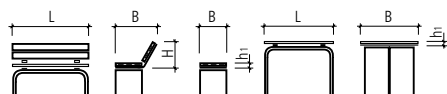




No.-art.	UP	spéc.	L cm	B cm	H cm	h ₁ cm	P kg/pce	CHF/pce
gris, lisse, armé, sans bois								
105996	✓ PK	22 lisse, élément de banc	200	35	35		180	595.00
138319	✓ PK	22 lisse, élément de table, en 2 parties	200	70	70		450	1230.00
gris, sablé, armé, sans bois								
113109	ⓘ PK	22 sablé, élément de banc	200	35	35		180	640.00
125793	ⓘ PK	22 sablé, élément de table, en 2 parties	200	70	70		450	1360.00
Accessoires, plateaux et assises en sapin, imprégnés sous pression avec couche de protection								
130901	✓ PK	99 Planche en bois individuelle pour banc	200	12	4		4	96.00
133789	✓ PK	99 Plateau de table en bois	200	100		10	80	1360.00
122923	✓ PK	99 Assise en bois avec dossier	200	61	35	10	34	790.00
114266	✓ PK	99 Assise en bois sans dossier	200	40		10	20	432.00

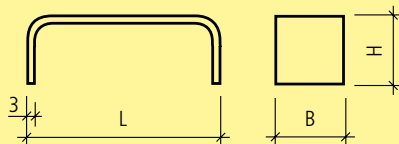
Précisions

- Un élément de table en 2 parties se compose de deux éléments de 35 cm de large, 70 cm de haut et d'un poids de 225 kg.
- Le siège en bois est en sapin imprégné sous pression avec une couche de protection.
- Les tables et les bancs sont produits en standard avec des trous de fixation pour le plateau de table en bois et le siège en bois.
- Les consoles sont des tubes en acier galvanisé.



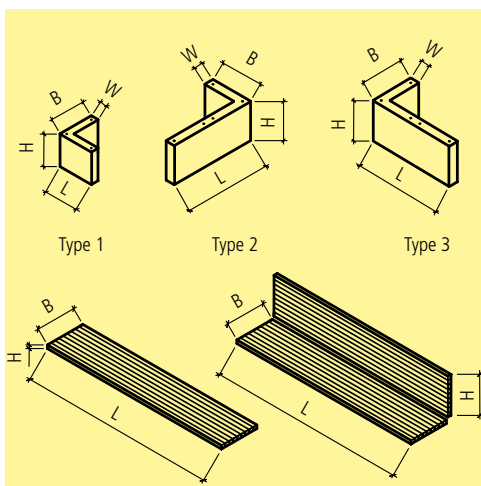


banc / tabouret



No.-art.	UP	spéc.	L cm	B cm	H cm	P kg/pce	CHF/pce
gris, lisse, chanfreiné							
134679	PK 22	Banc	160	45	50	75	775.00
119572	PK 22	Tabouret	80	45	50	52	545.00





No.-art.	UP	type	L cm	B cm	H cm	W cm	P kg/pce	CHF/pce
Équerre en béton, gris, lisse, arêtes vives								
111095	✓ PK	22 1	45	45	40	10	80	225.00
108000	✓ PK	22 2 gauche	90.9	45	40	10	126	339.00
103541	✓ PK	22 3 droite	90.9	45	40	10	126	339.00
Équerre en béton, anthracite, lisse, arêtes vives								
118401	ⓘ PK	22 1	45	45	40	10	80	235.00
106494	ⓘ PK	22 2 gauche	90.9	45	40	10	126	356.00
133646	ⓘ PK	22 3 droite	90.9	45	40	10	126	356.00
Assise en bois sans dossier, 4 vis incluses, excl. équerre en béton								
133698	✓ PK	99	140	45	5		17	630.00
Assise en bois sans dossier, y compris 4 vis, pour banc pour montage pour assise en bois								
120889	✓ PK	99	220	45	5		23	795.00
Assise en bois avec dossier, y compris 4 vis, pour banc pour montage pour assise en bois								
125571	✓ PK	99	220	45	50		46	1630.00

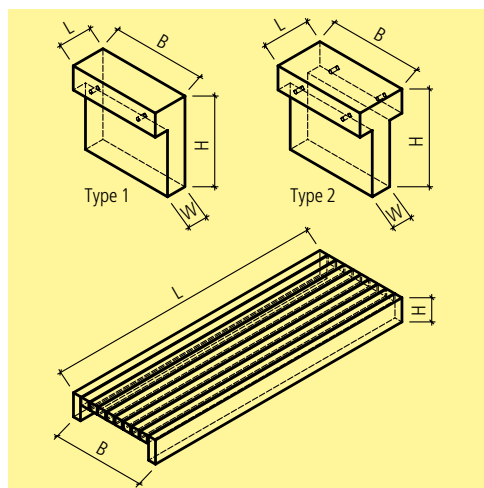
Précisions

- Les lattes en bois avec dossier ne peuvent être utilisées qu'en combinaison avec des équerres en béton de type 1.

Contenu de la livraison

- Équerre en béton y compris douilles de pose et de montage M12.





No.-art.	UP	type	L cm	B cm	H cm	W cm	P kg/pce	CHF/pce
Équerre en béton, gris, lisse, arêtes vives								
127171	✓ PK	22 1	17	47	45	10	60	269.00
124938	✓ PK	22 2	24	47	45	10	70	278.00
Équerre en béton, anthracite, lisse, arêtes vives								
133683	ⓘ PK	22 1	17	47	45	10	60	279.00
115687	ⓘ PK	22 2	24	47	45	10	70	290.00
Assise en bois, 4 vis incluses, excl. équerre en béton								
124373	✓ PK	99	186	47	12		37	1270.00
Équerre en béton pour tables, gris, lisse, arêtes vives								
121525	✓ PK	22 1	17	80	75	10	158	477.00
104765	✓ PK	22 2	24	80	75	10	175	482.00
Équerre en béton pour tables, anthracite, lisse, arêtes vives								
119024	ⓘ PK	22 1	17	80	75	10	158	487.00
101106	ⓘ PK	22 2	24	80	75	10	175	492.00
Grille en bois por tables, 4 vis incluses, excl. équerre en béton								
129803	✓ PK	99	186	80	12		50	1470.00
Élément d'assise, gris, lisse, arêtes vives								
123718	ⓘ PK	22	47	47	45		106	436.00
Élément d'assise, anthracite, lisse, arêtes vives								
105182	ⓘ PK	22	47	47	45		106	446.00
Bac à plantes, gris, lisse, arêtes vives								
118719	ⓘ PK	22	47	47	45	2.5	77	446.00
Bac à plantes, anthracite, lisse, arêtes vives								
139557	ⓘ PK	22	47	47	45	2.5	77	457.00

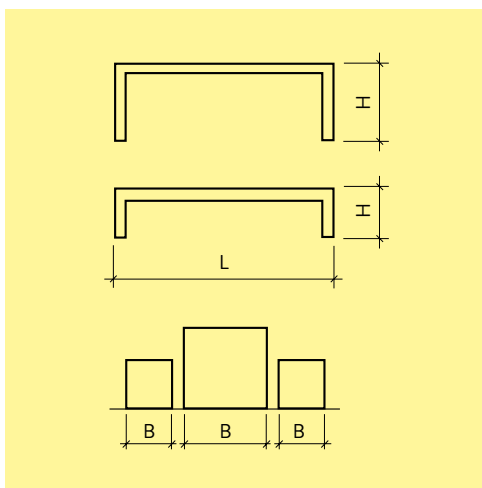
Précisions

· Les INTERMEZZO® Bank Corner avec équerre en béton type 1 peuvent être combinés avec les tables INTERMEZZO® standard et les tables INTERMEZZO® light.

Contenu de la livraison

· Livré en pièces détachées avec vis de connexion associées.





No.-art.	UP	L cm	B cm	H cm	W cm	CHF/pce
Banc, gris, sablée						
130348	① ZZ 14	100 - 200	40 - 100	40 - 50	10	s. d.
117366	① ZZ 14	201 - 300	40 - 100	40 - 50	10	s. d.
Table, gris, sablée						
118689	① ZZ 14	100 - 200	50 - 120	70 - 120	10	s. d.
109441	① ZZ 14	201 - 250	50 - 120	70 - 120	10	s. d.
117801	① ZZ 14	251 - 300	50 - 120	70 - 120	10	s. d.

Précisions

- Epaisseur béton 10 cm
- Longueur, largeur et hauteur par pas de 10 cm
- Les tables et bancs sont armés
- Surface sablée sur les côtés extérieurs
- D'autres dimensions et couleurs possibles sur demande





No.-art.	UP spéc.		D cm	L cm	B cm	H cm	P kg/pce	CHF/pce
gris, lisse, arêtes vives								
110176	PK 21	Partie latérale simple	100	50	20	210		540.00
134323	PK 21	Partie latérale double	100	70	20	270		580.00
Accessoires pour banc assis debout/support pour vélos								
122031	PK 99	Banquette en bois Accoya INOX complète	200	44.2	4	20		585.00
101885	PK 99	Tube d'écartement et de raidissement INOX	200	4	4	2		118.00
104716	PK 99	Barre de suspension INOX pour support de vélo, vis de montage incluses	6	200		21		730.00

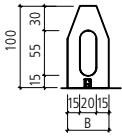
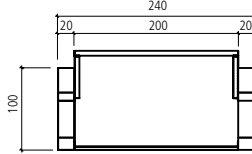
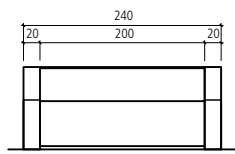
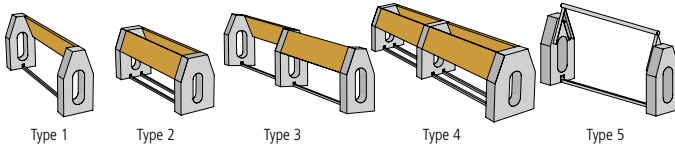
Précisions

- Un banc se compose d'au moins deux éléments latéraux, d'une planche de banc et d'un tube d'écartement.
- Un support pour vélos se compose d'au moins deux éléments latéraux, d'une barre de suspension et d'un tube d'écartement.
- Le tube d'écartement est également détectable par les aveugles et les malvoyants.
- Un banc double nécessite deux tubes d'écartement.
- Fin de série: disponible uniquement en 2024.

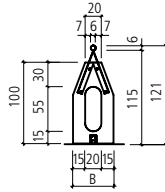
Directives de pose et d'installation

- La livraison se fait en pièces détachées et doit être montée sur place.

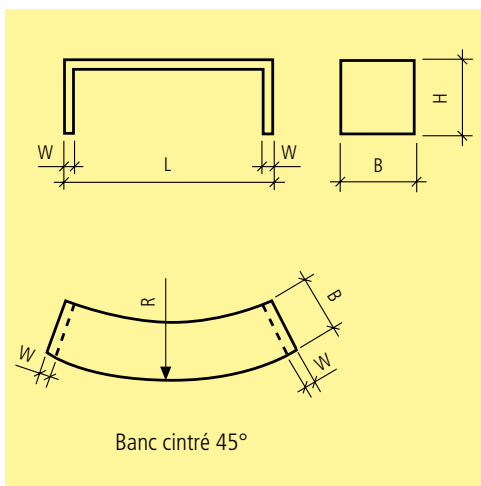




Bancs assis debout

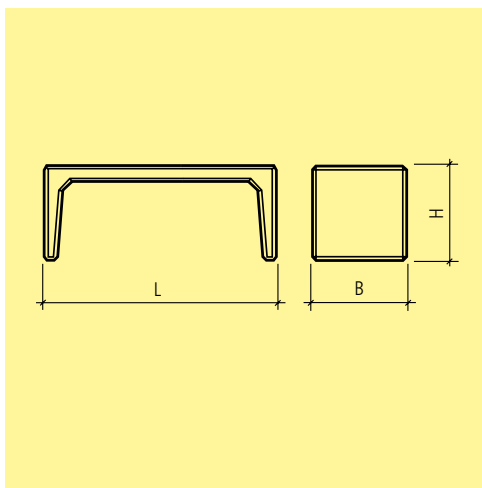


support pour vélos



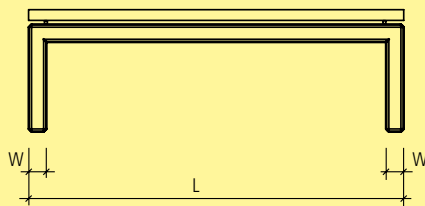
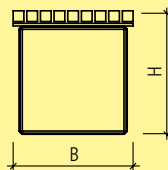
No.-art.	UP	spéc.	L cm	B cm	H cm	W cm	R cm	P kg/pce	CHF/pce
gris, lisse, chanfreiné, armé									
122695	✓ PK	22 Banc droit	140	40	40	6.5		112	505.00
125006	✓ PK	22 Banc cintré 45°	157	40	40	6.5	200	138	550.00
gris, sablé, chanfreiné, armé									
117183	ⓘ PK	22 Banc droit	140	40	40	6.5		112	570.00
127424	ⓘ PK	22 Banc cintré 45°	157	40	40	6.5	200	138	585.00





No.-art.	UP	L cm	B cm	H cm	P kg/pce	CHF/pce
gris, taloché, chanfreiné, armé						
110210	✓ PK 22	100	40	40	100	316.00
137626	✓ PK 22	140	40	40	123	342.00
gris, sablé, chanfreiné, armé						
128700	⊙ PK 22	100	40	40	100	372.00
100151	⊙ PK 22	140	40	40	123	405.00





No.-art.	UP	L cm	B cm	H cm	W cm	P kg/pce	CHF/pce
gris, lisse, chanfreiné, armé							
134774	PK 22	140	45	45	6.5	120	1140.00
gris, sablé, chanfreiné, armé							
100652	PK 22	140	45	45	6.5	120	1190.00

Précisions

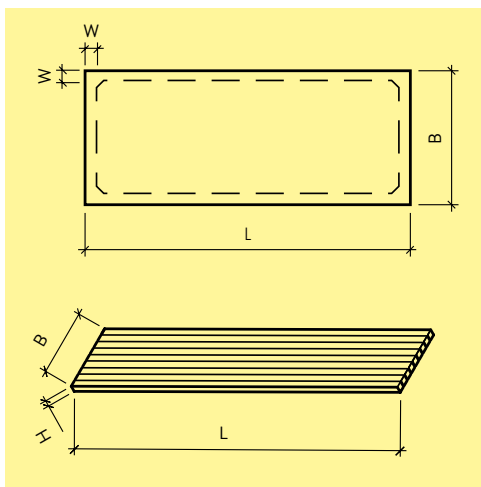
- Structure en bois = lattes en bois de mélèze/douglas
140 x 45 x 5 cm poncées/non traitées, bords
légèrement chanfreinés, vissées au banc de jardin.





No.-art.	UP		L cm	B cm	H cm	P kg/pce	CHF/pce
gris, lisse, arêtes vives							
111781	PH 22		220	45	45	495	1740.00
146223	PH 22	avec assise en bois	220	45	45	454	2190.00
gris, sablé, arêtes vives							
137855	PH 22		220	45	45	495	1920.00
176041	PH 22	avec assise en bois	220	45	45	454	2370.00
anthracite, lisse, arêtes vives							
115668	PH 22		220	45	45	495	1820.00
192370	PH 22	avec assise en bois	220	45	45	454	2270.00
anthracite, sablé, arêtes vives							
132142	PH 22		220	45	45	495	1990.00
135325	PH 22	avec assise en bois	220	45	45	454	2440.00





No.-art.	UP	L cm	B cm	H cm	W cm	P kg/pce	CHF/pce
gris, taloché, chanfreiné, armé							
139792	PH 22	50	50	50	5	150	294.00
102313	PH 22	80	50	50	5	205	403.00
131715	PH 22	100	50	50	5	250	410.00
102404	PH 22	120	50	50	5	275	484.00
105837	PH 22	150	50	50	5	345	510.00
130903	PH 22	200	50	50	5	445	635.00
130126	PH 22	250	50	50	5	540	770.00
gris, sablé, chanfreiné, armé							
118390	PH 22	50	50	50	5	150	349.00
116331	PH 22	80	50	50	5	205	466.00
108122	PH 22	100	50	50	5	250	510.00
137529	PH 22	120	50	50	5	275	610.00
137346	PH 22	150	50	50	5	345	640.00
109613	PH 22	200	50	50	5	445	795.00
123066	PH 22	250	50	50	5	540	930.00
Assise en bois, y compris vis et chevilles							
134523	PK 99	100	50	5		16	545.00
112595	PK 99	150	50	5		20	650.00
101588	PK 99	200	50	5		24	750.00
138147	PK 99	250	50	5		28	810.00

Précisions

- Grille en bois = panneaux en mélèze / sapin Douglas 50x5 cm

Contenu de la livraison

- Grille en bois: y compris vis et chevilles





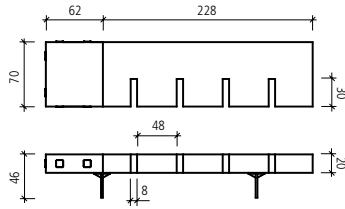
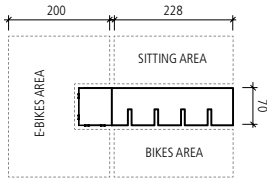
No.-art.	UP spéc.	L cm	B cm	H cm	h ₁ cm	P kg/pce	CHF/pce			
Standard										
123308	ZZ 14	E-LOUNGE®	Banc en béton standard		290	70	46	20	885	6450.00
122594	ZZ 14	E-LOUNGE®	Banc en bois standard		290	70	46	20	335	7930.00
Suppléments de traitement (composants de personnalisation)										
110765	ZZ 99	E-LOUNGE®	Couleur à choix							630.00
107141	ZZ 99	E-LOUNGE®	plaquette de sponsoring		21	0.2	1.2		0.2	250.00
101887	ZZ 99	E-LOUNGE®	autocollant infographie sans WiFi		50	50				100.00
117981	ZZ 99	E-LOUNGE®	autocollant infographie avec WiFi		50	50				100.00
108669	ZZ 99	E-LOUNGE®	Infographie avec autocollant personnalisé		50	50				100.00
136084	ZZ 99	E-LOUNGE®	Infographie Sérigraphie		50	50				600.00
139573	ZZ 99	E-LOUNGE®	Routeur WiFi connexion mobile avec carte SIM							340.00
138875	ZZ 99	E-LOUNGE®	Pieds réglables D 5 cm avec patte de fixation 4 pces.							30.80
121194	ZZ 99	E-LOUNGE®	Pieds réglables D 8 cm avec patte de fixation 4 pces.							30.80

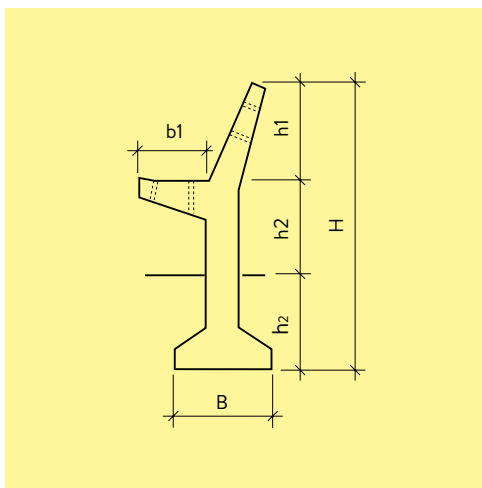
Précisions

- Frais de transport sur demande
- 4 places assises et 4 supports pour vélos
- Qualité d'acier DC01 (norme SIA 118/263), revêtement par poudre pour une protection métallique résistante aux rayures
- 6 prises Legrand de 230 V avec degré IP 54 (adaptées aux vélos électriques et aux appareils électroniques)
- Puissance de sortie maximale : 2,9 kW Puissance maximale en veille : 14 W
- Éclairage LED avec allumage automatique à la tombée de la nuit
- Dimensions : 290 × 70 × 46 cm
- WiFi en option, normes sans fil 802.11b/g/n pour une connexion rapide

Avantages

- Intégration facile dans tout environnement grâce à un design primé Multifonctionnel et pourtant simple d'utilisation.
- Un raccordement basse tension suffit pour la mise en service Fabrication et montage en Suisse Différentes possibilités de personnalisation et accessoires - Résistance aux rayures grâce aux pièces métalliques revêtues par poudre L'éclairage nocturne assure la sécurité et attire l'attention Grande visibilité pour les clients grâce à la plaque de sponsoring personnalisable et à l'infographie recyclable





No.-art.	UP	spéc.	L cm	B cm	b ₁ cm	H cm	h ₁ cm	h ₂ cm	P kg/pce	CHF/pce
Banc complet										
101081	PK	11 avec planches en bois	198	44	33	133	43	45	140	970.00
pièces séparées, vis de fixation non comprises										
114718	PK	11 Socle de banc	10	44	33	133	43	45	60	214.00
106407	PK	11 Planches en bois pour	198	15		4			5	159.00
129250	PK	11 Planches en bois pour	198	12		4			5	138.00
130295	PK	99 Planche en plastique recyclé	200	6		4			13	189.00

Précisions

- Pour les protéger des intempéries, nous recommandons de démonter les planches en bois en hiver.
- Les planches en plastique recyclé peuvent rester montées toute l'année et être nettoyées au besoin avec un nettoyeur haute pression.

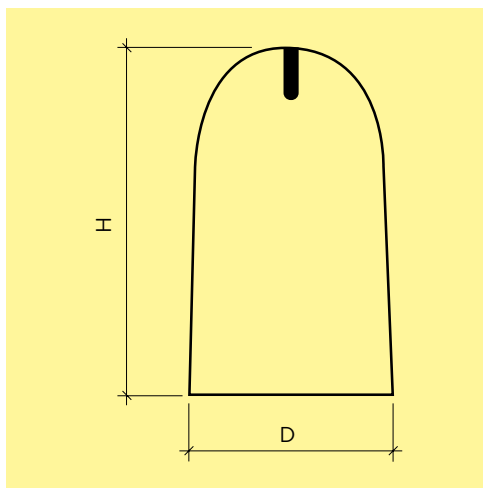
Contenu de la livraison

- Les vis de fixation pour les planches d'assise et les dossiers sont fournies avec le banc complet.

Directives de pose et d'installation

- Deux supports de banc de jardin sont nécessaires par banc, qui doivent être espacés de 1,4 m.





No.-art.	UP	D cm	H cm	P kg/pce	CHF/pce
rond, gris, lisse					
136429	✓ PH 22	41	70	180	345.00
rond, gris, sablé					
119827	✓ PH 22	41	70	180	530.00

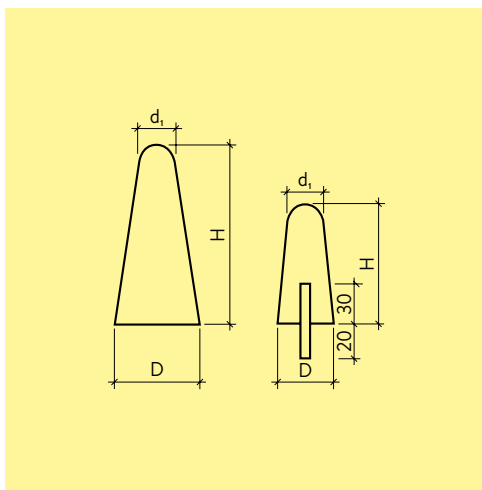
Précisions

- Les bornes sont des éléments purement décoratifs et ne conviennent pas comme système de retenue pour les véhicules.

Contenu de la livraison

- Douilles de pose incluses M12 comme aide au déplacement et au montage anneau de levage M12.



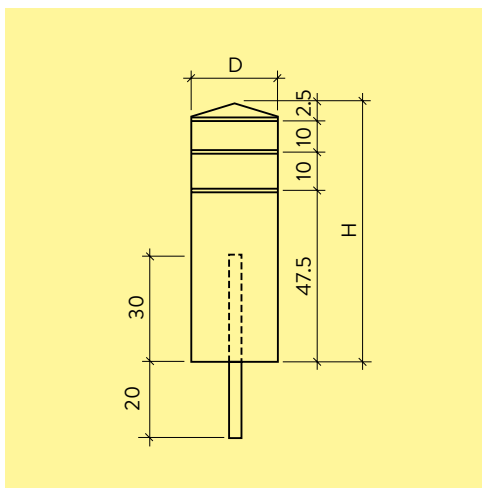


No.-art.	UP	d ₁ cm	H cm	OD cm	P kg/pce	CHF/pce
Conique, béton lavé, gris						
110175 ⓘ PH	11	20	70	32	87	360.00
114391 ⓘ PH	11	20	120	45	240	480.00

Précisions

- Goujon : diamètre 43 mm.
- Les bornes sont des éléments purement décoratifs et ne conviennent pas comme système de retenue pour les véhicules.

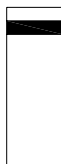




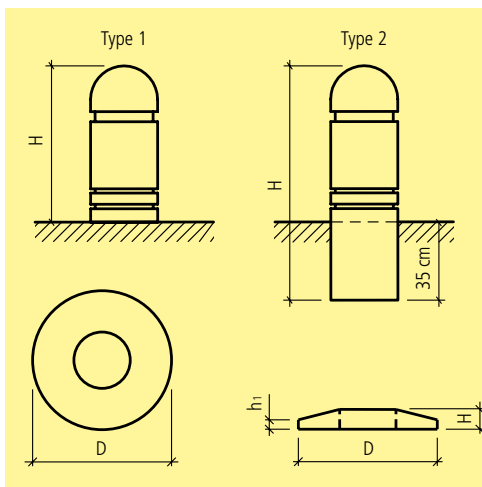
No.-art.	UP	D cm	H cm	P kg/pce	CHF/pce
ronde, sablée, gris, sans bande réfléchissante					
103395 ⓘ PH 11		25	70	79	535.00
ronde, sablée, avec bande réfléchissante 55 mm blanche					
122815 ⓘ PH 11		25	70	79	680.00
ronde, sablé, avec bande réfléchissante 55 mm rouge					
113966 ⓘ PH 11		25	70	79	680.00

Précisions

- Goujon : diamètre 43 mm.
- Les bornes sont des éléments purement décoratifs et ne conviennent pas comme système de retenue pour les véhicules.



avec bande réfléchissante

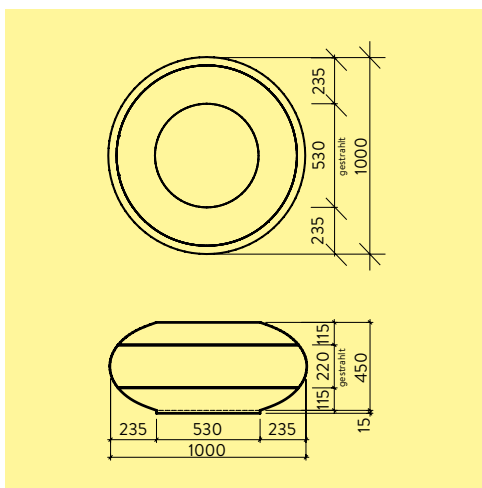


No.-art.	UP	D cm	H cm	h_1 cm	P kg/pce	CHF/pce
Type 1, rond, gris, sablé						
108619	PH 22	30	70		115	454.00
Type 2, rond, gris, sablé						
108919	PH 22	30	105		177	497.00
Socle pour borne type 1, gris, sablé						
111143	PH 22	60	8	5	28	106.00
Socle pour borne type 2, gris, sablé						
110458	PH 22	74	10	5	65	153.00

Précisions

- Les bornes BRÜNIG sont équipées d'une bande réfléchissante intégrée (rouge).
- Le socle est collé à la borne en usine.
- Les bornes sont des éléments purement décoratifs et ne conviennent pas comme système de retenue pour les véhicules.



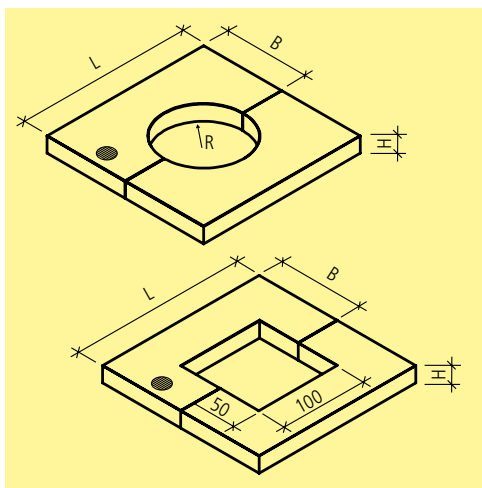


No.-art.	UP	D cm	d ₁ cm	H cm	P kg/pce	CHF/pce
ronde, gris, surface lisse de coffrage, côtés et assise sablés						
125834	PH 22	100	53	45	750	1310.00

Précisions

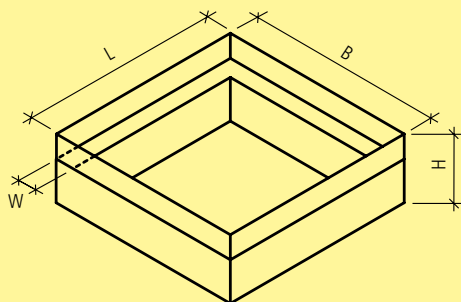
· Autres couleurs sur demande.



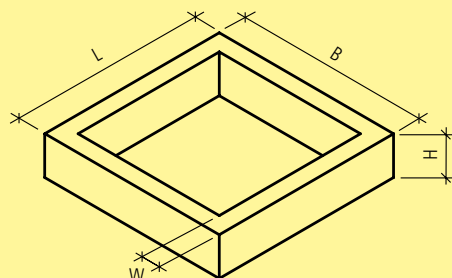


No.-art.	UP	L cm	B cm	H cm	R cm	RL to	P kg/pce	CHF/pce
avec évidement rond, gris, avec aspect brossé, armé, charge de roue 7.5 to								
138759	PL 23	200	100	20	50	7.5	790	890.00
114585	PL 23	200	125	20	50	7.5	1035	1090.00
137898	PL 23	200	150	20	50	7.5	1280	1270.00
116574	PL 23	250	100	20	50	7.5	1035	1090.00
116067	PL 23	250	125	20	50	7.5	1340	1320.00
115148	PL 23	250	150	20	50	7.5	1650	1540.00
109857	PL 23	300	100	20	50	7.5	1280	1280.00
119979	PL 23	300	125	20	50	7.5	1650	1540.00
116137	PL 23	300	150	20	50	7.5	2015	1830.00
avec évidement carré, gris, avec aspect brossé, armé, charge de roue 7.5 to								
120214	PL 23	200	100	20		7.5	735	890.00
138562	PL 23	200	125	20		7.5	980	1090.00
103063	PL 23	200	150	20		7.5	1225	1270.00
103377	PL 23	250	100	20		7.5	980	1100.00
106679	PL 23	250	125	20		7.5	1285	1320.00
125577	PL 23	250	150	20		7.5	1595	1540.00
131973	PL 23	300	100	20		7.5	1225	1280.00
137265	PL 23	300	125	20		7.5	1595	1540.00
116645	PL 23	300	150	20		7.5	1960	1830.00





Variante élément de cadre en béton avec profilé métallique

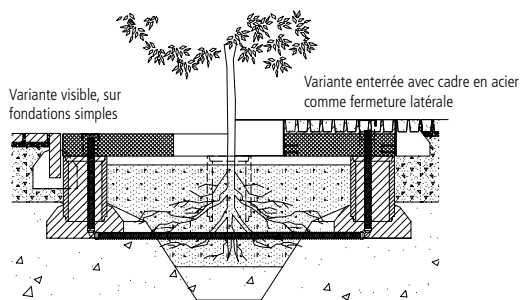
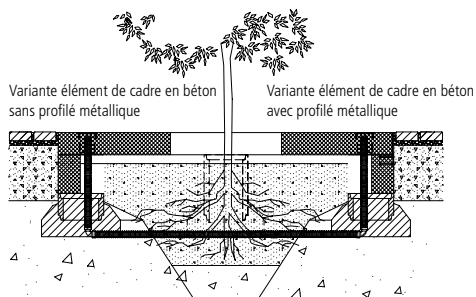


Variante élément de cadre en béton sans profilé métallique

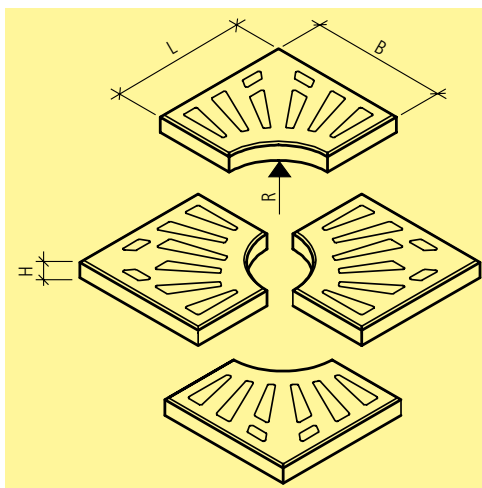
No.-art.	UP	L cm	B cm	H cm	W cm	P kg/pce	CHF/pce	
Élément de cadre combiné avec bandeau métallique, armé, chanfreiné, y compris 4 douilles d'ancrage								
137471	PL 23	203	203	55	20	1395	2850.00	
102264	PL 23	253	203	55	20	1590	3200.00	
126871	PL 23	303	203	55	20	1780	3490.00	
104880	PL 23	253	253	55	20	1780	3490.00	
106079	PL 23	303	253	55	20	1965	3900.00	
134644	PL 23	303	303	55	20	2155	4210.00	
Élément de cadre en béton sans bandeau métallique, armé, chanfreiné, y compris 4 douilles d'ancrage								
112893	PL 23	203	203	35	20	1255	1310.00	
116280	PL 23	253	203	35	20	1430	1470.00	
125916	PL 23	303	203	35	20	1600	1560.00	
108954	PL 23	253	253	35	20	1600	1560.00	
100155	PL 23	303	253	35	20	1770	1780.00	
128224	PL 23	303	303	35	20	1940	1920.00	
Supplément								
110927	PL 99	Buses d'aération et d'irrigation incorporées						186.00
123262	PL 99	Manchon de sol et piquet de protection du tronc fournis en vrac						775.00

No.-art.	UP	spéc.	CHF/m
Supplément entourages d'arbres pour cadre en acier galvanisé			
138451	PL 99	comme fermeture latérale pour la variante enterrée	s. d.
114312	PL 99	comme fermeture latérale	s. d.





Tous les éléments BAUMFIX® sont fabriqués sur demande. Autres variantes de profilés et de grilles métalliques sur demande. Emplacement pour les pièces de raccord/piquet de protection du tronc. Finition : bords chanfreinés de 0,5/0,5 cm. Ancres de transport et de montage incluses.

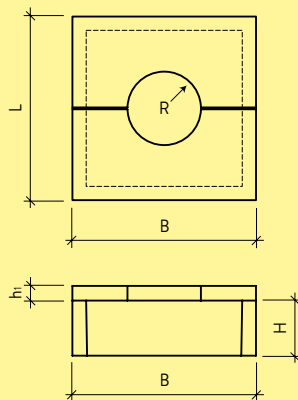


No.-art.	UP	L cm	B cm	H cm	R cm	RL to	P kg/pce	CHF/pce
¼ pièce, gris, lisse, chanfreiné, rainuré, armé, charge de roue 0.5 to								
116436	✓ PL 23	62.5	62.5	8	28	0.5	36	89.50
¼ pièce, anthracite, lisse, chanfreiné, rainuré, armé, charge de roue 0.5 to								
116252	🕒 PL 23	62.5	62.5	8	28	0.5	36	109.00

Précisions

• Autres couleurs sur demande.





No.-art.	UP	L cm	B cm	H cm	h_1 cm	R cm	P kg/pce	CHF/pce
Cadre d'appui pour recouvrement								
137530	Ⓜ PL 16	200	200	60			1610	1600.00
Plaque de couverture, béton taloché, plat, en 2 parties (prix pour 2 pces)								
103688	Ⓜ PL 16	200	200		16	40	1400	1300.00
Plaque de couverture, béton brut, plat, en 2 parties (prix pour 2 pces)								
135914	Ⓜ PL 16	200	200		16	40	1400	1270.00
Plaque de couverture, béton brut, cônica, en 2 parties (prix pour 2 pces)								
136155	Ⓜ PL 16	200	200		10-16	40	1320	1290.00

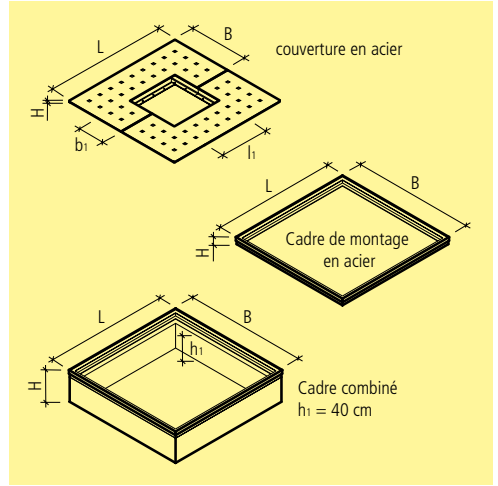
Champ d'application

- Protection des racines dans les rues, les zones piétonnes, les parkings pour voitures (charge par roue 2.5 t)

Précisions

- Protection de l'espace racinaire pour le bord de la chaussée (charge par roue 7.5 t) sur demande.



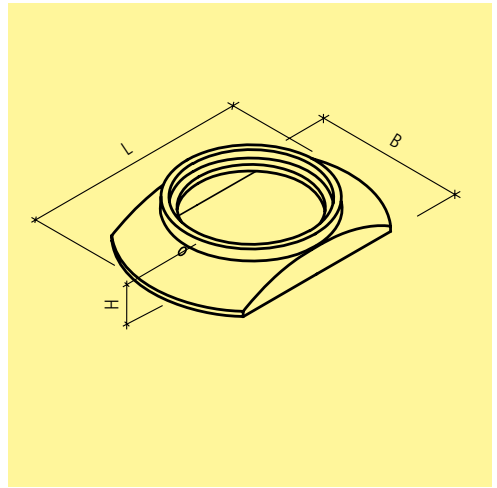


No.-art.	UP type	spéc.	L cm	l ₁ cm	B cm	b ₁ cm	H cm	P kg/pce	CHF/pce
Couverture en acier, brut, avec ouverture pour le tronc centrée, charge de roue 5 to									
111853	ⓘ PY	99 24.411	158	44	79	21.5	1.5	220	s. d.
116304	ⓘ PY	99 24.421	198	84	99	42	1.5	280	s. d.
107640	ⓘ PY	99 24.431	238	84	119	42	1.5	350	s. d.
Cadre de montage en acier pour les entourages d'arbres en acier COPAL® STEEL									
131506	ⓘ PY	99 24.414	160	160			11.5	68	s. d.
			couverture 158/79 cm						
122062	ⓘ PY	99 24.424	200	200			11.5	85	s. d.
			couverture 198/99 cm						
120909	ⓘ PY	99 24.434	240	240			11.5	100	s. d.
			couverture 238/119 cm						
Cadre combiné acier/béton pour les entourages d'arbres en acier COPAL® STEEL									
110742	ⓘ PY	99 24.415	160	160			51.5	730	2050.00
			cm						
106674	ⓘ PY	99 24.425	200	200			51.5	925	2490.00
			cm						
132252	ⓘ PY	99 24.435	240	240			51.5	1120	2870.00
			cm						

Précisions

- Recouvrements en acier galvanisé ou galvanisé avec couleur RAL au choix sur demande. Autres dimensions et évidements sur demande.





No.-art.	UP	type	spéc.	L cm	B cm	H cm	P kg/pce	CHF/pce		
Éléments de base, armé, y compris ancre de transport, charge de roue 5 to										
134121	PL	23	24.101	1/1	Élément de base	350	232	60	2500	3800.00

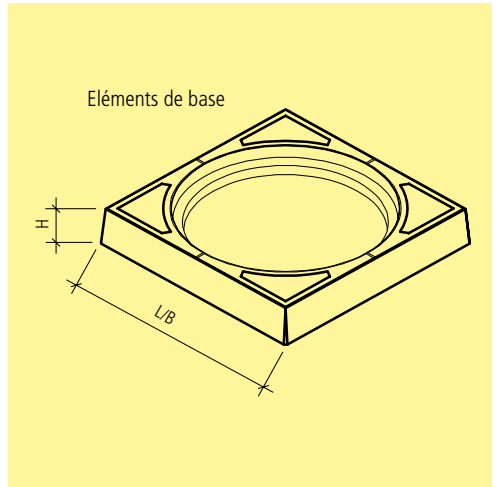
Champ d'application

- Protection des racines dans les rues, les zones piétonnes, les parkings.

Précisions

- compactées.
- Surface d'appui suffisante, ne nécessite pas de fondation supplémentaire en béton.
- Mise en place simple et rapide sur la couche de fondation.

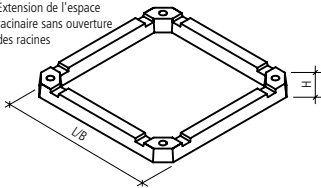




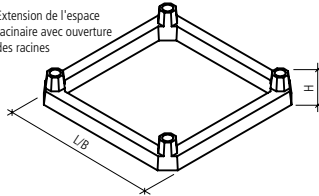
No.-art.	UP type	spéc.	L cm	B cm	H cm	RL to	P kg/pce	CHF/pce	
Éléments de base, armé, y compris ancre de transport, charge de roue 5 to									
124714	PL	23 24.113 1/1	Élément de base	238	238	40	5	1980	2740.00
Extensions de l'espace racinaire sans ouverture pour les racines, armées, y compris ancres de transport									
125449	PL	23 24.201 1/1	Extension sans ouverture pour les racines	238	238	20		820	1170.00
Extensions de l'espace racinaire avec ouverture pour les racines, armé, y compris ancres de transport									
111316	PL	23 24.211 1/1	Extension avec ouverture pour les racines	238	238	40		900	1440.00

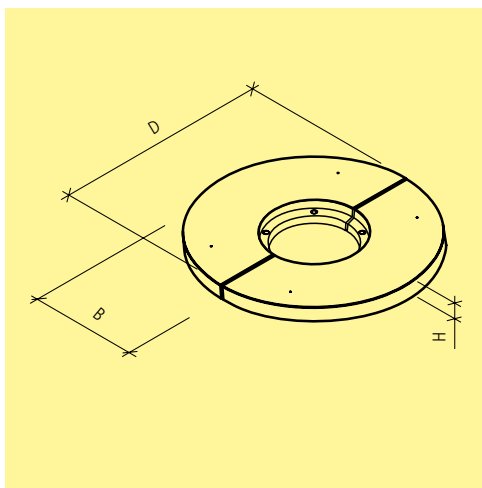


Extension de l'espace racinaire sans ouverture des racines



Extension de l'espace racinaire avec ouverture des racines



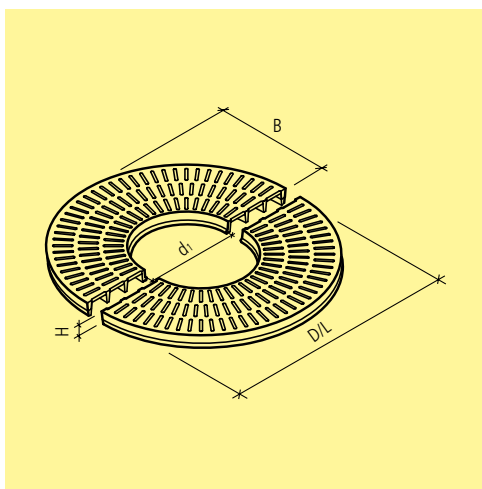


No.-art.	UP	type	spéc.	D cm	B cm	H cm	P kg/pce	CHF/pce
Couvertures en béton pour les éléments de base COPAL® CUPOLA, ouverture pour le tronc d1 = 70 cm, gris, armé, y compris 4 douilles filetées, charge de roue 5 to								
120293	PL	23	24.301	202	101	17	580	1140.00

Précisions

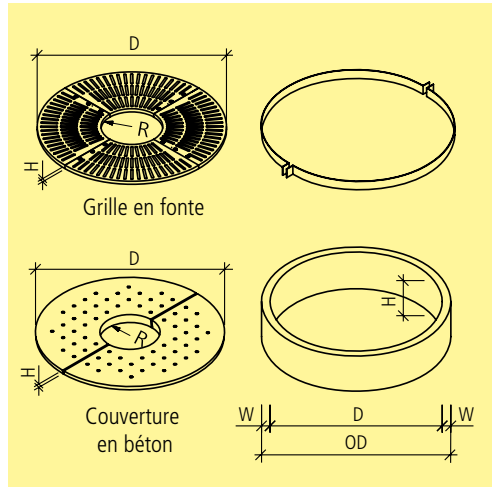
- Accessoires pour recouvrements en béton COPAL® sur demande.





No.-art.	UP type	spéc.	D cm	L cm	B cm	H cm	P kg/pce	CHF/pce
Grille en fonte pour éléments de base COPAL® CUPOLA, ouverture pour le tronc d1 = 86 cm, charge de roue 5 to								
119360	🟢 PY	99 24.401	202	202	101	17	480	3040.00
Anneaux de montage en fonte en cas d'utilisation d'une grille en fonte petite et de couvertures COPAL®, vis et écrous inclus, charge de roue 5 to								
130989	🟢 PY	99 24.451	84			8	20	448.00
			pour couverture en béton					
112606	🟢 PY	99 24.453	84			8	20	448.00
			pour couverture avec grille en fonte					
Grilles en fonte de petite taille en cas d'utilisation d'anneaux de montage en fonte, charge de roue 5 to								
122132	🟢 PY	99 24.471	66			2	8	251.00
			tronc					
130452	🟢 PY	99 24.472	66			2	8	251.00
			tronc					



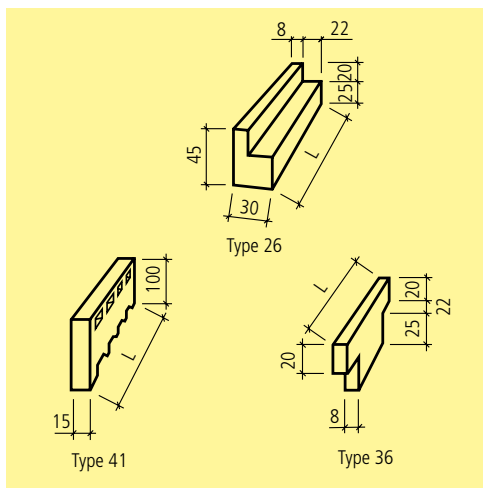


No.-art.	UP		D cm	H cm	OD cm	W cm	R cm	P kg/pce	CHF/pce
Tuyau en béton, avec manchon plat sur le dessus									
100924	✓ PL	23	200	52.5	220	10		840	795.00
Grille en fonte, en 4 parties, avec ouverture pour le tronc centrée, matériel de fixation inclus, charge de roue 2.5 to									
114970	✓ PY	99	219	4.5			30.5	500	3310.00
Couverture en béton, en 2 parties, avec ouverture pour le tronc centrée, charge de roue 2.5 to									
110178	✓ PL	23	220	12			35	1120	1780.00
Cadre de montage en acier, en 2 parties, matériel de fixation inclus									
118654	✓ PY	99		20				70	1190.00
133389	✓ PY	99		12				46	1050.00

Champ d'application

- Protection des racines dans les zones piétonnes ou dans les parkings pour voitures.





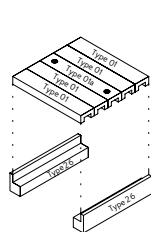
No.-art.	UP	type	spéc.	L cm	B cm	H cm	P kg/m	CHF/pce	
Fondations préfabriquées, armé									
107855	ⓘ	PL 23	26	81 - 120	30	45	225	348.00	
106098	ⓘ	PL 23	26	121 - 160	30	45	225	442.00	
128060	ⓘ	PL 23	26	161 - 200	30	45	225	540.00	
127637	ⓘ	PL 23	26	201 - 240	30	45	225	640.00	
132310	ⓘ	PL 23	26	241 - 280	30	45	225	780.00	
Parois de fondation, avec ouvertures pour les racines, armé									
117676	ⓘ	PL 23	41		345	15	100	1250	1330.00
				pour le type de pose B					
Éléments d'extrémité, armé									
114437	ⓘ	PL 23	36	141 - 180	8	45	80	387.00	
131154	ⓘ	PL 23	36	181 - 220	8	45	80	451.00	
125630	ⓘ	PL 23	36	221 - 260	8	45	80	485.00	



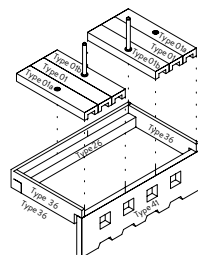
Précisions

- Eléments de base avec douilles de pose.
- Autres dimensions sur demande.

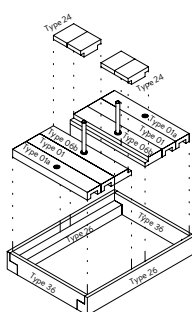
Type de pose A



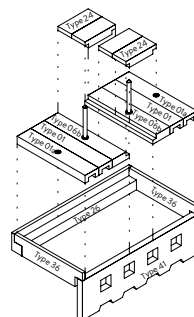
Type de pose B



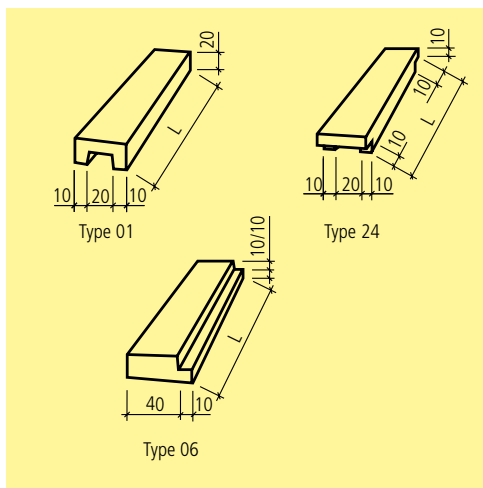
Type de pose C



Type de pose D



Types d'éléments avec a : pour les tuteurs d'aération et d'irrigation
Types d'éléments avec b : pour piquet de protection du tronc

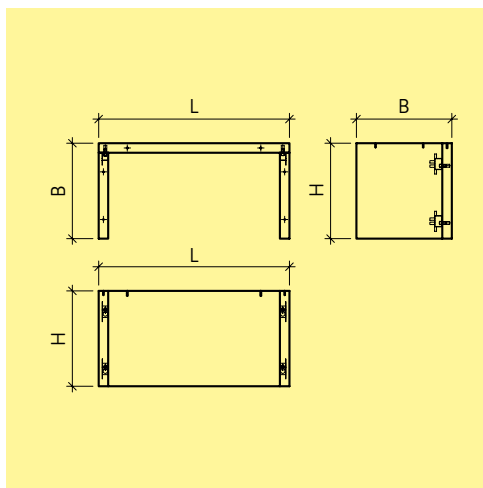


No.-art.	UP type spéc.	L cm	B cm	H cm	RL to	P kg/m	CHF/pce
Eléments de couverture, profils en U, gris, avec aspect brossé, armé, charge de roue 7.5 to							
104691	PL 23 01 en angle droit	141 - 180	40	20	7.5	140	428.00
137987	PL 23 01 en angle droit	181 - 220	40	20	7.5	140	500.00
124834	PL 23 01 en angle droit	221 - 260	40	20	7.5	140	580.00
Eléments de couverture avec appui pour type 24, plein, gris, avec aspect brossé, armé, charge de roue 7.5 to							
109157	PL 23 06 en angle droit	141 - 180	50	20	7.5	220	540.00
138395	PL 23 06 en angle droit	181 - 220	50	20	7.5	220	625.00
104989	PL 23 06 en angle droit	221 - 260	50	20	7.5	220	725.00
Eléments de couverture transversaux, profils en U, gris, avec aspect brossé, armé, charge de roue 7.5 to							
114979	PL 23 24	61 - 100	40	20	7.5	140	347.00
116319	PL 23 24	101 - 140	40	20	7.5	140	412.00
132496	PL 23 24	141 - 180	40	20	7.5	140	477.00
Supplément pour l'installation de manchons pour aération et irrigation							
122441	PL 99 dans l'élément de couverture, manchon intégré						158.00
Supplément pour évidement pour piquet de protection du tronc							
100695	PL 99 y compris douille de fixation au sol et piquet de protection du tronc livré en vrac						775.00

Précisions

- Bandeau métallique sur demande.
- Exécution : arêtes chanfreinées 0.5/0.5 cm
- Autres dimensions sur demande.





No.-art.	UP	L cm	B cm	H cm	W cm	P kg/pce	CHF/pce
gris, sablé, arêtes vives							
103168	PK 14	300	110	150	10	2130	2110.00
127701	PK 14	150	110	150	10	1327	1790.00
102931	PK 14	150-300	100-150	120-160	10		s. d.

Précisions

- Epaisseur béton 10 cm
- Longuer, largeur et hauteur par pas de 10 cm
- Les pièces sont livrées séparément et l'assemblage simplifié se fait sur chantier à l'aide de tiges filetées M24 en inox
- Les éléments sont livrés avec 2 douilles de levage Rd16 chacun Surface sablée à l'intérieur et à l'extérieur des murs
- Le cache-conteneurs n'a pas besoin d'être ancré au sol.
- Il peut être posé sur le revêtement ou légèrement enterré D'autres dimensions et couleurs possibles sur demande





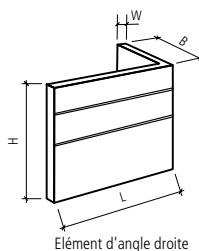
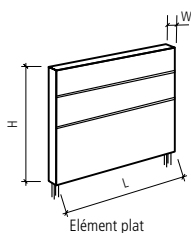
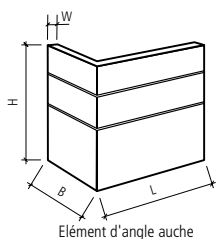
No.-art.	UP	spéc.	L cm	B cm	H cm	W cm	P kg/pce	CHF/pce
gris, lisse								
100775	PK 99	Elément d'angle gauche	160	112	158	12	1200	1610.00
104912	PK 99	Elément d'angle droite	160	112	158	12	1200	1610.00
136251	PK 99	Elément plat	148		158	12	750	1350.00

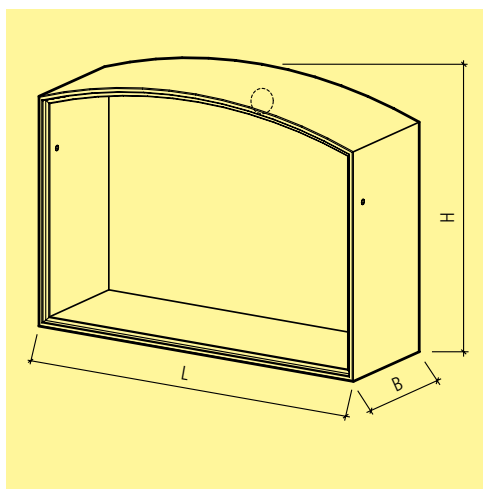
Contenu de la livraison

• Douilles de pose incluses.

Directives de pose et d'installation

• Trois élingues de levage MRD 14 sont nécessaires pour la pose.



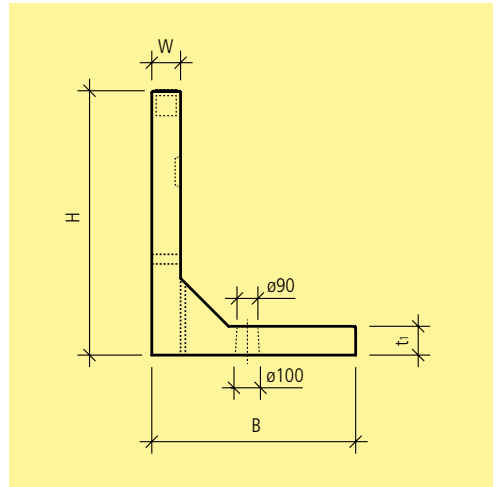


No.-art.	UP	L cm	B cm	H cm	W cm	P kg/pce	CHF/pce
gris, lisse							
101749	PK 99	225	100	215	8 - 10	2600	3300.00
137928	PK 99	295	100	215	8 - 10	3200	3750.00
Accessoires							
129722	ZZ 99	Tôle ondulée	140	30			282.00

Directives de pose et d'installation

- Quatre élingues de levage avec boulons filetés MRD 20 sont nécessaires pour la pose.



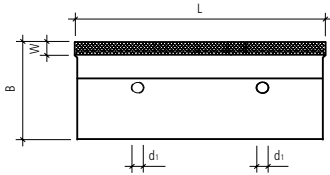


No.-art.	UP	type	L cm	B cm	H cm	d ₁ cm	t ₁ cm	W cm	P kg/pce	CHF/pce	
gris, lisse chanfreiné, armée, bordure de marche profilé											
118128	MP	71, 76	1	200	100	130	9	12	12	1370	640.00
122720	MP	71, 76	2	200	75	130	9	12	12	1220	585.00
134843	MP	71, 76	3	200	85	110	9	12	12	1160	560.00
138738	MP	71, 76	4	200	65	110	9	12	12	1050	510.00
102986	MP	71, 76	5	200	60	95	9	12	12	930	495.00
126833	MP	71, 76	6	200	40	70	8	10	12	530	322.00
128769	MP	71, 76	7	200	40	55	8	10	12	410	258.00
103200	MP	71, 76	8	200	40	40	8	10	12	355	233.00

Précisions

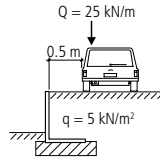
- Marches profilées pour un accès antidérapant.
- Les types 1 à 4 sont équipés avec des douilles M12 pour le montage des marches.
- L'exécution avec ou sans douille M12 chez le type 5 doit être précisée lors de la commande.
- Pour les types 6 et 7 les douilles pour le montage des marches sont disponibles sur demande.





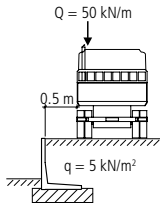
**Cas de charge G2 (PL \leq 3.5 to, SN 671 256a)
admissible pour les types 1, 3, 5**

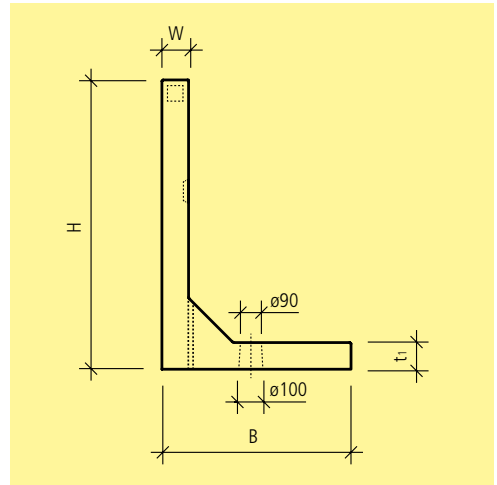
pois spécifique du sol γ	20.0 kN/m ³
Angle de frottement du remblai φ	37.5°
Angle de frottement du sous-sol φ	32.5°
Pente du terrain β	0.0°
Charge supplémentaire q	5 kN/m ²
Charge supplémentaire Q	25 kN/m \triangleq 125 kN/m ² x 20 cm
Distance par rapport au sommet du mur A	0.50 m



**Cas de charge G2 (PL $>$ 3.5 to, SN 671 256a)
admissible pour les types 1, 3, 5**

pois spécifique du sol γ	20.0 kN/m ³
Angle de frottement du remblai φ	37.5°
Angle de frottement du sous-sol φ	32.5°
Pente du terrain β	0.0°
Charge supplémentaire q	5 kN/m ²
Charge supplémentaire Q	50 kN/m \triangleq 250 kN/m ² x 20 cm
Distance par rapport au sommet du mur A	0.50 m

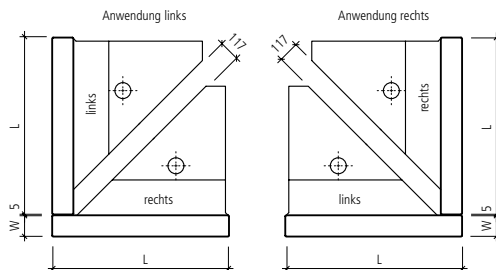


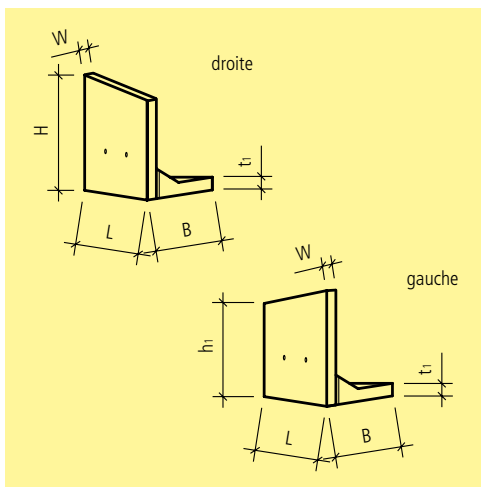


No.-art.	UP	type	spéc.	L cm	B cm	H cm	t ₁ cm	W cm	P kg/pce	CHF/pce	
Élément pour angles, 2 parties, gris, lisse, chanfreiné, armée, bordure de marche profilé											
101454	MP	76	1+2	Angle droite	100	85	130	12	12	460	455.00
121819	MP	76	1+2	Angle gauche	100	85	130	12	12	460	455.00
130243	MP	76	3+4	Angle droite	100	85	110	12	12	390	415.00
138016	MP	76	3+4	Angle gauche	100	85	110	12	12	390	415.00
103732	MP	76	5	Angle droite	100	60	95	12	12	310	391.00
105783	MP	76	5	Angle gauche	100	60	95	12	12	310	391.00
107977	MP	76	6	Angle droite	100	40	70	12	12	245	295.00
121705	MP	76	6	Angle gauche	100	40	70	12	12	245	295.00
109725	MP	76	7	Angle droite	100	40	55	12	12	208	265.00
125965	MP	76	7	Angle gauche	100	40	55	12	12	208	265.00
118365	MP	76	8	Angle droite	100	40	40	12	12	148	235.00
119436	MP	76	8	Angle gauche	100	40	40	12	12	148	235.00

Précisions

- Marchepied profilé pour un accès antidérapant.



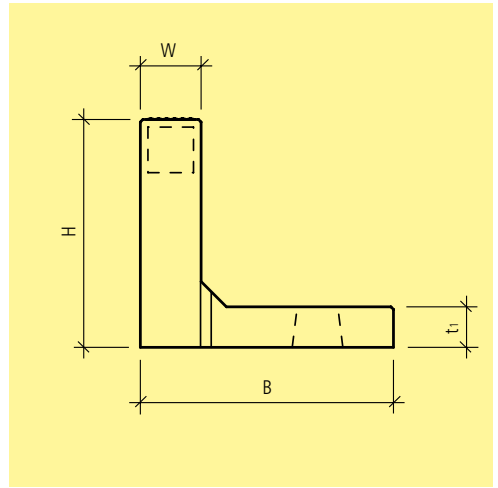


No.-art.	UP	type	spéc.	L cm	B cm	H cm	h ₁ cm	t ₁ cm	W cm	P kg/pce	CHF/pce		
Élément pour rampe, gris, lisse, chanfreiné, armé, bordure de marche profilé, H 110 – 130 cm													
130443	Ⓜ	MP	71, 76	1	gauche	200	100	130	110	12	12	1370	775.00
120459	Ⓜ	MP	71, 76	1	droite	200	100	130	110	12	12	1370	775.00
105124	Ⓜ	MP	71, 76	2	gauche	200	75	130	110	12	12	1220	715.00
113895	Ⓜ	MP	71, 76	2	droite	200	75	130	110	12	12	1220	715.00
Élément pour rampe, gris, lisse, chanfreiné, armé, bordure de marche profilé, H 95 – 110 cm													
114402	Ⓜ	MP	71, 76	3	gauche	200	85	110	95	12	12	1160	665.00
133398	Ⓜ	MP	71, 76	3	droite	200	85	110	95	12	12	1160	665.00
124515	Ⓜ	MP	71, 76	4	gauche	200	65	110	95	12	12	1050	610.00
122970	Ⓜ	MP	71, 76	4	droite	200	65	110	95	12	12	1050	610.00
Élément pour rampe, gris, lisse, chanfreiné, armé, bordure de marche profilé, H 70 – 95 cm													
103760	Ⓜ	MP	71, 76	5	gauche	200	60	95	70	12	12	930	595.00
118601	Ⓜ	MP	71, 76	5	droite	200	60	95	70	12	12	930	595.00
Élément pour rampe, gris, lisse, chanfreiné, armé, bordure de marche profilé, H 55 – 70 cm													
129346	Ⓜ	MP	71, 76	6	gauche	200	40	70	55	10	12	480	417.00
105345	Ⓜ	MP	71, 76	6	droite	200	40	70	55	10	12	480	417.00
Élément pour rampe, gris, lisse, chanfreiné, armé, bordure de marche profilé, H 40 – 55 cm													
106977	Ⓜ	MP	71, 76	7	gauche	200	40	55	40	10	12	370	354.00
111679	Ⓜ	MP	71, 76	7	droite	200	40	55	40	10	12	370	354.00
Élément pour rampe, gris, lisse, chanfreiné, armé, bordure de marche profilé, H 25 – 40 cm													
117332	Ⓜ	MP	71, 76	8	gauche	200	40	40	25	10	12	270	302.00
100660	Ⓜ	MP	71, 76	8	droite	200	40	40	25	10	12	270	302.00

Précisions

- Marches profilées pour un accès antidérapant





No.-art.	UP	type	L cm	B cm	H cm	t ₁ cm	W cm	P kg/pce	CHF/pce	
Élément de rehaussement, gris, lisse, chanfreiné, armé, bordure de marche profilé, H 16 – 20 cm										
127318	Ⓜ	MP	71,76	40	200	50	16	8	248	226.00
139878	Ⓜ	MP	71,76	40	200	50	17	8	254	226.00
119919	Ⓜ	MP	71,76	40	200	50	18	8	260	226.00
111762	Ⓜ	MP	71,76	40	200	50	19	8	266	226.00
119862	Ⓜ	MP	71,76	40	200	50	20	8	272	226.00
Élément de rehaussement, gris, lisse, chanfreiné, armé, bordure de marche profilé, H 21 – 25 cm										
125090	Ⓜ	MP	71,76	41	200	50	21	8	278	235.00
125760	Ⓜ	MP	71,76	41	200	50	22	8	284	235.00
129171	Ⓜ	MP	71,76	41	200	50	23	8	290	235.00
114593	Ⓜ	MP	71,76	41	200	50	24	8	296	235.00
123075	Ⓜ	MP	71,76	41	200	50	25	8	302	235.00
Élément de rehaussement, gris, lisse, chanfreiné, armé, bordure de marche profilé, H 26 – 30 cm										
106068	Ⓜ	MP	71,76	42	200	50	26	8	308	242.00
100608	Ⓜ	MP	71,76	42	200	50	27	8	314	242.00
114015	Ⓜ	MP	71,76	42	200	50	28	8	320	242.00
116767	Ⓜ	MP	71,76	42	200	50	29	8	326	242.00
114289	Ⓜ	MP	71,76	42	200	50	30	8	332	242.00
Élément de rehaussement, gris, lisse, chanfreiné, armé, bordure de marche profilé, H 31 – 35 cm										
115487	Ⓜ	MP	71,76	43	200	50	31	8	338	249.00
139272	Ⓜ	MP	71,76	43	200	50	32	8	344	249.00
139341	Ⓜ	MP	71,76	43	200	50	33	8	350	249.00
135806	Ⓜ	MP	71,76	43	200	50	34	8	356	249.00
113115	Ⓜ	MP	71,76	43	200	50	35	8	362	249.00
Élément de rehaussement, gris, lisse, chanfreiné, armé, bordure de marche profilé, H 36 – 40 cm										
129888	Ⓜ	MP	71,76	44	200	50	36	8	368	265.00
114531	Ⓜ	MP	71,76	44	200	50	37	8	374	265.00
116829	Ⓜ	MP	71,76	44	200	50	38	8	380	265.00
139265	Ⓜ	MP	71,76	44	200	50	39	8	386	265.00
124603	Ⓜ	MP	71,76	44	200	50	40	8	392	265.00

No.-art.	UP	type	L cm	B cm	H cm	t ₁ cm	W cm	P kg/pce	CHF/pce	
Élément de rehaussement, gris, lisse, chanfreiné, armé, bordure de marche profilé, H 41 – 45 cm										
128877	MP	71, 76	45	200	50	41	8	12	398	285.00
101083	MP	71, 76	45	200	50	42	8	12	404	285.00
110685	MP	71, 76	45	200	50	43	8	12	410	285.00
131172	MP	71, 76	45	200	50	44	8	12	416	285.00
101010	MP	71, 76	45	200	50	45	8	12	422	285.00
Élément de rehaussement, gris, lisse, chanfreiné, armé, bordure de marche profilé, H 46 – 50 cm										
119165	MP	71, 76	46	200	50	46	8	12	428	300.00
127497	MP	71, 76	46	200	50	47	8	12	434	300.00
118778	MP	71, 76	46	200	50	48	8	12	440	300.00
111681	MP	71, 76	46	200	50	49	8	12	446	300.00
114675	MP	71, 76	46	200	50	50	8	12	452	300.00
Élément de rehaussement, gris, lisse, chanfreiné, armé, bordure de marche profilé, H 51 – 55 cm										
130205	MP	71, 76	47	200	50	51	8	12	458	310.00
133678	MP	71, 76	47	200	50	52	8	12	464	310.00
121091	MP	71, 76	47	200	50	53	8	12	470	310.00
135546	MP	71, 76	47	200	50	54	8	12	476	310.00
125216	MP	71, 76	47	200	50	55	8	12	482	310.00
Élément de rehaussement, gris, lisse, chanfreiné, armé, bordure de marche profilé, H 56 – 60 cm										
110125	MP	71, 76	48	200	50	56	8	12	488	328.00
120952	MP	71, 76	48	200	50	57	8	12	494	328.00
129071	MP	71, 76	48	200	50	58	8	12	500	328.00
132945	MP	71, 76	48	200	50	59	8	12	506	328.00
112046	MP	71, 76	48	200	50	60	8	12	512	328.00
Élément de rehaussement, gris, lisse, chanfreiné, armé, bordure de marche profilé, H 61 – 65 cm										
123009	MP	71, 76	49	200	50	61	8	12	518	345.00
120611	MP	71, 76	49	200	50	62	8	12	524	345.00
113334	MP	71, 76	49	200	50	63	8	12	530	345.00
118725	MP	71, 76	49	200	50	64	8	12	536	345.00
118113	MP	71, 76	49	200	50	65	8	12	542	345.00
Élément de rehaussement, gris, lisse, chanfreiné, armé, bordure de marche profilé, H 66 – 70 cm										
134950	MP	71, 76	50	200	50	66	8	12	548	359.00
123901	MP	71, 76	50	200	50	67	8	12	554	359.00
120624	MP	71, 76	50	200	50	68	8	12	560	359.00
122503	MP	71, 76	50	200	50	69	8	12	566	359.00
105639	MP	71, 76	50	200	50	70	8	12	572	359.00

Champ d'application

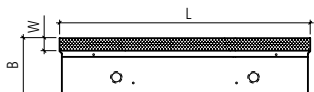
- Application pour le remplage horizontal et incliné, accessible aux véhicules.

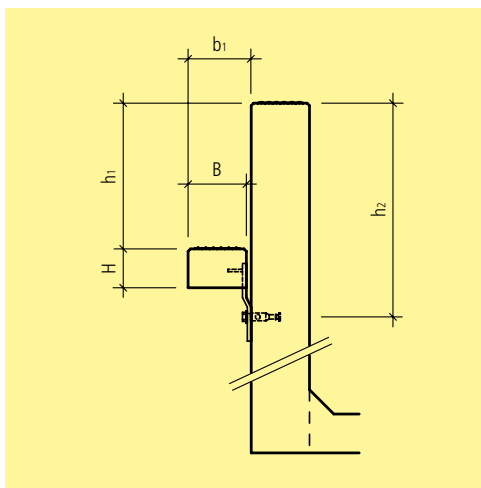
Précisions

- La couronne est profilée.

Contenu de la livraison

- Les écarteurs en caoutchouc pour les joints sont inclus dans la livraison.





No.-art.	UP	Couleur	L cm	B cm	H cm	h ₁ cm	h ₂ cm	l ₁ cm	l ₂ cm	b ₁ cm	P kg/pce	CHF/pce
----------	----	---------	---------	---------	---------	----------------------	----------------------	----------------------	----------------------	----------------------	-------------	---------

gris, lisse, chanfreiné, bordure de marche profilé

107667	MP	71	gris	98.5	12	8	30	44	1.5	50	13	25	64.50
--------	----	----	------	------	----	---	----	----	-----	----	----	----	--------------

Caillebotis galvanisé à chaud, y compris le matériel de fixation et les étriers de support

131132	MP	99		99.5	14	2.5	30	44	100	25	17.5	5	71.50
--------	----	----	--	------	----	-----	----	----	-----	----	------	---	--------------

No.-art.	UP	spéc.	CHF/pce
----------	----	-------	---------

Plus-values de façonnage

137692	ZY	71, 76	Longueurs intermédiaires droits pour des bordures de quais jusqu'à H = 70 cm	194.00
--------	----	--------	--	---------------

Suppléments de traitement

133807	ZY	71, 76	Longueurs intermédiaires droits pour des bordures de quais jusqu'à H = 95 cm	243.00
135769	ZY	71, 76	Inclinaison pour les éléments pour rampe variable	55.50

Accessoires

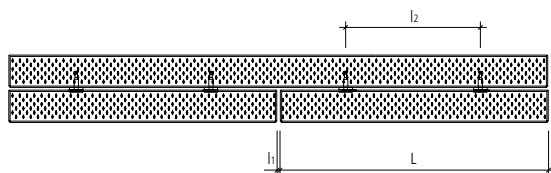
108536	MP	99	Barres anti-cisaillement L = 30cm	2.50
129062	MP	99	Barres anti-cisaillement L = 45cm	2.80

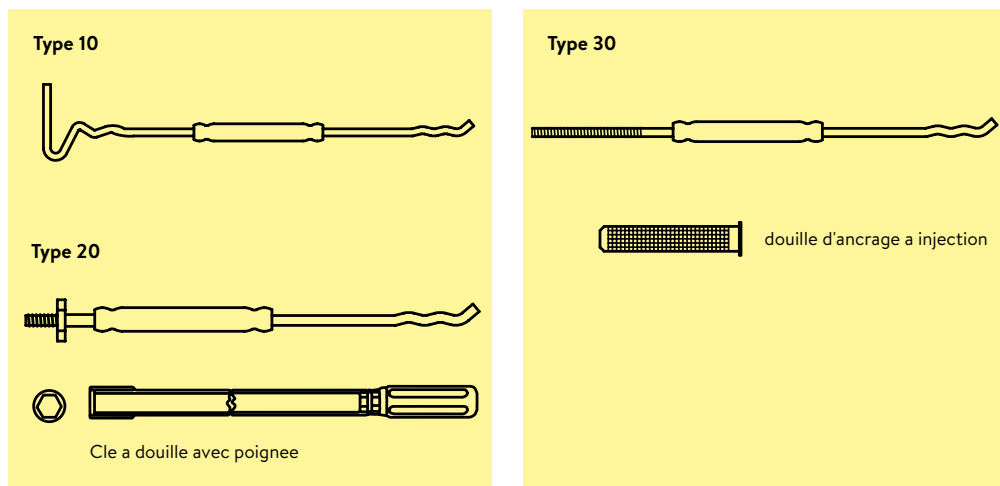
Précisions

· Facturation: Element + Plus-value d'usinage

Contenu de la livraison

· Le matériel de fixation et les vis sont fournis.





No.-art.	UP	type	spéc.	L cm	CHF/pce
Type 10, pour l'ancrage dans le joint de mortier					
933304	WB 99	10-24 (11)	Espacement des coques 50 - 75 mm	24	10.10
933305	WB 99	10-27 (12)	Espacement des coques 80 - 105 mm	27	11.60
933306	WB 99	10-30 (13)	Espacement des coques 110 - 135 mm	30	13.10
933302	WB 99	10-33 (14)	Espacement des coques 140 - 165 mm	33	18.10
933303	WB 99	10-36 (15)	Espacement des coques 170 - 195 mm	36	20.70
933323	WB 99	10-39 (16)	Espacement des coques 200 - 225 mm	39	22.50
933324	WB 99	10-42 (17)	Espacement des coques 230 - 255 mm	42	25.00
933325	WB 99	10-45 (18)	Espacement des coques 260 - 285 mm	45	27.50
125269	WB 99	10-48 (19)	Espacement des coques 290 - 315 mm	48	30.00
111436	WB 99	10-51 (20)	Espacement des coques 320 - 345 mm	51	32.50
Type 20, pour l'ancrage dans le béton					
933307	WB 99	20-17 (21)	Espacement des coques 50 - 75 mm	17	15.90
933308	WB 99	20-20 (22)	Espacement des coques 80 - 105 mm	20	17.40
933309	WB 99	20-23 (23)	Espacement des coques 110 - 135 mm	23	19.20
933310	WB 99	20-26 (24)	Espacement des coques 140 - 165 mm	26	20.80
933311	WB 99	20-29 (25)	Espacement des coques 170 - 195 mm	29	23.40
933326	WB 99	20-32 (26)	Espacement des coques 200 - 225 mm	32	25.70
933327	WB 99	20-35 (27)	Espacement des coques 230 - 255 mm	35	27.50
933328	WB 99	20-38 (28)	Espacement des coques 260 - 285 mm	38	29.40
131476	WB 99	20-41 (29)	Espacement des coques 290 - 315 mm	41	31.10
132845	WB 99	20-44 (30)	Espacement des coques 320 - 345 mm	44	33.10
Type 20, accessoires					
933322	ZZ 99	92	Clé à douille avec poignée	35	52.00
Type 30, pour ancrage dans la maçonnerie					
933317	WB 99	30-22 (131)	Espacement des coques 50 - 75 mm	22	14.90
933318	WB 99	30-25 (132)	Espacement des coques 80 - 105 mm	25	16.40
933319	WB 99	30-28 (133)	Espacement des coques 110 - 135 mm	28	17.90
933320	WB 99	30-31 (134)	Espacement des coques 140 - 165 mm	31	22.60
933321	WB 99	30-34 (135)	Espacement des coques 170 - 195 mm	34	25.70
933329	WB 99	30-37 (136)	Espacement des coques 200 - 225 mm	37	28.10
933330	WB 99	30-40 (137)	Espacement des coques 230 - 255 mm	40	30.70
933331	WB 99	30-43 (138)	Espacement des coques 260 - 285 mm	43	33.60
126338	WB 99	30-46 (139)	Espacement des coques 290 - 315 mm	46	36.20
139910	WB 99	30-49 (140)	Espacement des coques 320 - 345 mm	49	38.90

Précisions

- Type 10: Numéro de matériau 1.4404. Types avec extrémité à crochet d'un côté.
- Type 20: Numéro de matériau 1.4404. Types avec filetage unilatéral M6 pour cheville à frapper V4A M6.
- Type 30: numéro de matériau 1.4404. Types avec filetage unilatéral M6.

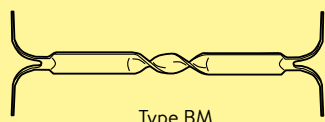
Contenu de la livraison

- Unité d'emballage : 50 pièces/carton
- Type 20 : Ancre à enfoncer type M6 en V4A avec outil d'enfoncement type M6.
- Type 30 : Douilles d'ancrage à injection.
- Sur commande préalable, les éléments suivants sont fournis : mortier d'injection à 2 composants avec résine vinylester type fischer FIS V410C, en cartouches de 410 ml.

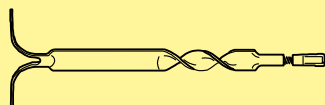
Directives de pose et d'installation

- Montage type 10 : Pose dans les joints d'assise des deux coques de mortier pour joints d'assise ; qualité min. 15N/mm² .
- Montage type 20 : Dans la face du plafond ou du mur.
- Montage type 30 : dans la maçonnerie.
- Qualité de maçonnerie MB avec douille d'ancrage à injection en plastique et mortier d'injection à 2 composants avec résine vinylester type FIS V410C.

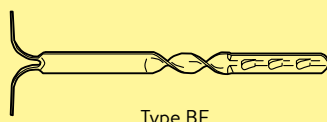




Type BM



Type BD



Type BF

No.-art.	UP	type	spéc.	L cm	CHF/pce
type BM					
933209	WF 99	BM 19 (SL 19)	Espacement des coques 5 - 9 cm	19	7.40
933210	WF 99	BM 23 (SL 23)	Espacement des coques 9 - 13 cm	23	9.50
933211	WF 99	BM 27 (SL 27)	Espacement des coques 13 - 17 cm	27	11.20
933217	WF 99	BM 30 (SL 30)	Espacement des coques 17 - 20 cm	30	15.10
933218	WF 99	BM 33 (SL 33)	Espacement des coques 20 - 23 cm	33	16.70
type BD					
933201	WF 99	BD 14 (SB 14)	Espacement des coques 5 - 8 cm	14	11.90
933202	WF 99	BD 17 (SB 17)	Espacement des coques 8 - 11 cm	17	12.80
933203	WF 99	BD 20 (SB 20)	Espacement des coques 11 - 14 cm	20	13.30
933204	WF 99	BD 23 (SB 23)	Espacement des coques 14 - 17 cm	23	14.80
933219	WF 99	BD 26 (SB 26)	Espacement des coques 17 - 20 cm	26	18.50
933220	WF 99	BD 29 (SB 29)	Espacement des coques 20 - 23 cm	29	19.50
type BF					
933205	WF 99	BF 20 (SI 20)	Espacement des coques 5 - 8 cm	20	10.80
933206	WF 99	BF 23 (SI 23)	Espacement des coques 8 - 11 cm	23	11.80
933207	WF 99	BF 26 (SI 26)	Espacement des coques 11 - 14 cm	26	12.30
933208	WF 99	BF 29 (SI 29)	Espacement des coques 14 - 17 cm	29	14.40
933221	WF 99	BF 32 (SI 32)	Espacement des coques 17 - 20 cm	32	19.50
933222	WF 99	BF 35 (SI 35)	Espacement des coques 20 - 23 cm	35	21.40

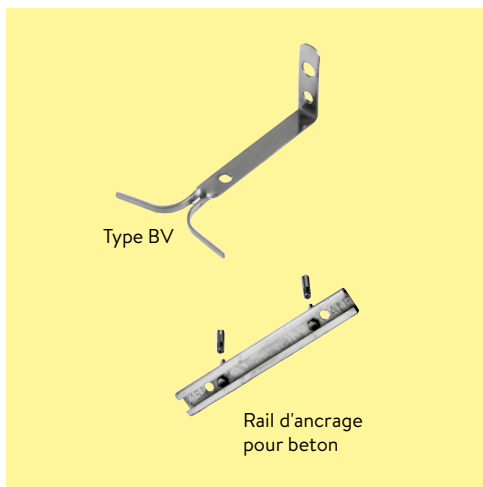
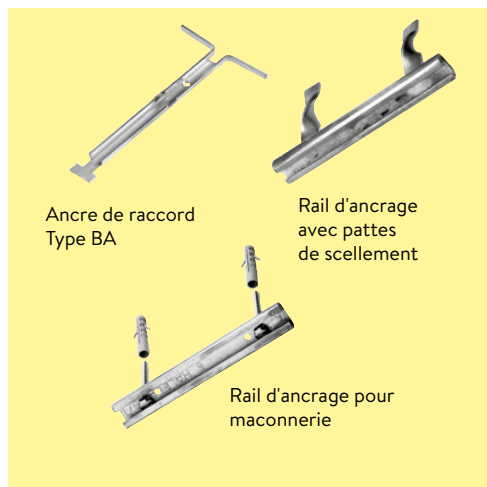
Précisions

- Numéro de matériau 1.4435.
- Unité d'emballage : 50 pièces/carton
- Ancrage dans la maçonnerie avec système d'injection fisher et douille d'injection en plastique et mortier d'injection à 2 composants avec résine vinylester de type FIS V410C.

Contenu de la livraison

- La livraison comprend : Douilles d'injection en plastique.
- Sur commande préalable, les éléments suivants sont livrés : mortier d'injection à 2 composants avec résine vinylester type fisher FIS V410C.



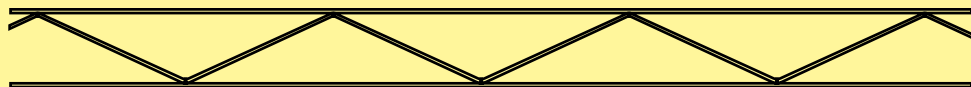


No.-art.	UP	type		L cm	CHF/pce
Ancre de raccord type BA					
933107	✓ WI	99 BA 8		8	9.00
933106	✓ WI	99 BA 18		18	11.70
Accessoires pour BA 8 et BA 18					
933103	✓ WI	99 Rail d'ancrage avec pattes de scellement		20	10.30
933102	✓ WI	99 Rail d'ancrage pour maçonnerie		20	10.50
933101	✓ WI	99 Rail d'ancrage pour béton		20	10.90
Utilisation sur la maçonnerie					
933215	✓ WI	99 BV 8M	Espacement des coques 0 - 5 cm	8	7.80
933213	✓ WI	99 BV 11M	Espacement des coques 3 - 8 cm	11	8.10
Utilisation sur les murs en béton					
933214	✓ WI	99 BV 8B	Espacement des coques 0 - 5 cm	8	8.40
933212	✓ WI	99 BV 11B	Espacement des coques 3 - 8 cm	11	8.70

Précisions

- Art. n° 933102 y compris chevilles en plastique et vis.
- Art. n° 933101 y compris cheville à enfoncer type M6 en V4A avec outil de frappe type M6 et vis.
- Numéro de matériau 1.4435, y compris chevilles et vis.
- Unité d'emballage : 50 pièces/carton



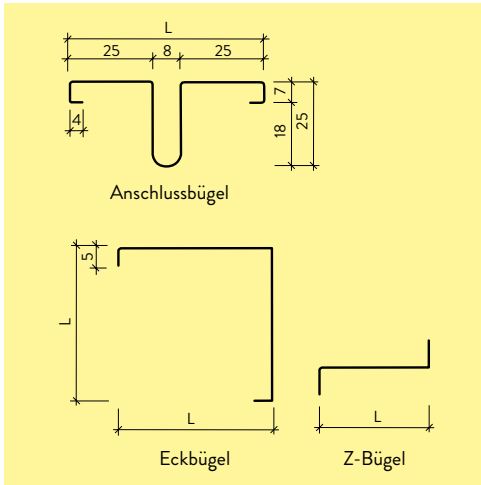


No.-art.	UP	type	spéc.	L cm	B cm	CHF/m
En acier, galvanisé, fils longitudinaux ronds, profilés						
933401	✓ WJ 99	4/50	Coupe transversale 4 mm	305	5	3.90
933402	✓ WJ 99	4/80	Coupe transversale 4 mm	305	8	3.95
933403	✓ WJ 99	4/100	Coupe transversale 4 mm	305	10	4.00
933404	✓ WJ 99	5/50	Coupe transversale 5 mm	305	5	5.60
933405	✓ WJ 99	5/100	Coupe transversale 5 mm	305	10	5.65
933406	✓ WJ 99	5/150	Coupe transversale 5 mm	305	15	5.70
933407	✓ WJ 99	5/180	Coupe transversale 5 mm	305	18	5.80
En acier chromé, fils longitudinaux ronds, profilés						
933451	✓ WK 99	INOX 4/50	Coupe transversale 3.5 mm	305	5	4.75
933452	✓ WK 99	INOX 4/80	Coupe transversale 3.5 mm	305	8	4.85
933453	✓ WK 99	INOX 4/100	Coupe transversale 3.5 mm	305	10	5.20
933454	✓ WK 99	INOX 5/50	Coupe transversale 4.5 mm	305	5	6.45
933455	✓ WK 99	INOX 5/80	Coupe transversale 4.5 mm	305	8	6.65
933456	✓ WK 99	INOX 5/100	Coupe transversale 4.5 mm	305	10	6.90
933457	✓ WK 99	INOX 5/150	Coupe transversale 4.5 mm	305	15	7.00
933458	✓ WK 99	INOX 5/180	Coupe transversale 4.5 mm	305	18	7.05

Précisions

- Unité d'emballage : Type 4 : 50 pcs/botte (à 152.5 m¹), 20 bottes/palette
Type 5 : 25 pcs/botte (à 76.25 m¹), 20 bottes/palette
Typ 4 INOX et typ 5 INOX unité d'emballage : 25 pièces/botte (à 76.25 m¹), 20 bottes/palette





No.-art.	UP	type	L cm	CHF/pce
Etrier de raccordement 4 mm				
933105	WI	99 AZ-58 galvanisé	58	5.20
Etrier d'angle 4 mm				
933108	WI	99 E-45 galvanisé	45/45	3.70
933109	WI	99 E-45 inoxydable	45/45	5.80
Etrier en Z 4 mm				
933110	WI	99 Z-22 inoxydable	22	2.80
933111	WI	99 Z-24 inoxydable	24	3.00
933112	WI	99 Z-26 inoxydable	26	3.20
933113	WI	99 Z-30 inoxydable	30	3.70
raccordement pour paroi intermédiaire				
933556	ZZ	99 Albanese raccordement pour paroi intermédiaire 4 mm, galvanisé		4.90

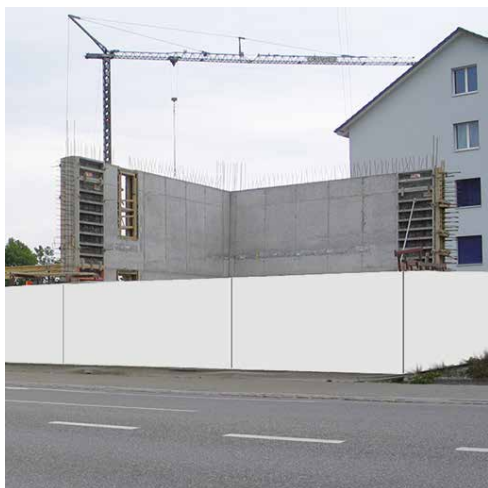
Précisions

- Etriers de raccordement : 20 pièces/botte
- Etriers d'angle : 25 pièces/botte
- Etriers Z : 50 pièces/botte

Directives de pose et d'installation

- Armature de raccordement de mur intermédiaire à sceller dans le joint d'assise du mur extérieur.
- La partie longitudinale pend vers le bas, ce qui n'entrave pas le gros œuvre.





No.-art.	UP	spéc.	Q pce/pal	P kg/m ²	CHF/m ²
Format du panneau 400 x 210 cm, épaisseur de 10 mm					
991170	✓ WN 99	blanc	50	1.8	14.30
Format du panneau 240 x 210 cm, épaisseur de 10 mm					
991175	✓ WN 99	blanc	50	1.8	14.30
991179	✓ WN 99	noir	50	1.8	14.30

No.-art.	UP	L mm	P kg/paquet	CHF/paquet
Vis INOX pour ferblantiers 4.5 mm, avec rondelle d'étanchéité et cuvette				
991173	✓ WO 99	35	0.62	30.00
991174	✓ WO 99	45	0.7	37.30

No.-art.	UP	spéc.	L mm	P kg/m	CHF/m
Profilés à emboîter en H					
991160	ⓘ ZZ 99	gris clair	2100	0.2	5.90
991199	ⓘ ZZ 99	blanc	2100	0.2	5.90

Précisions

- La plaque murale de construction ALBRETTO est une plaque alvéolaire en PP avec une nouvelle combinaison de barrettes de liaison verticales et croisées pour une résistance à la flexion maximale et un faible poids.

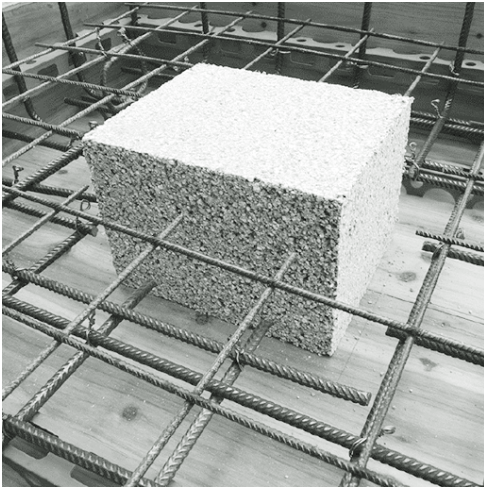
Contenu de la livraison

- Unité d'emballage vis de ferblantier INOX : 100 pcs/ carton
- Unité d'emballage profilés à emboîter en H : 25 pcs/ botte

Avantages

- Haute résistance à la flexion et grande stabilité
- Faible poids
- Traitement ultérieur facile avec les outils existants
- Résistance à l'humidité et aux intempéries, longue durée de vie Résistance aux basses et hautes températures
- Facile à nettoyer
- Imprimable, contrecollable, recyclable





No.-art.	UP	L cm	B cm	H cm	Q pce/pal	D mm	P kg/pce	CHF/pce
Bloc d'installation								
937272	✓ WS 99	25	20	18	120		2.7	11.85
Bloc d'installation, pour découpe sur chantier								
117843	✓ WS 99	100	55	20	10		33	84.50
139237	✓ WS 99	100	55	25	8		41	96.30
120544	✓ WS 99	100	55	26	8		43	100.50
137743	✓ WS 99	100	55	28	6		46	108.50
135294	✓ WS 99	100	55	30	6		50	117.50
937273	✓ WS 99	110	100	20	5		66	171.00
Preceuse spéciale pour bloc d'installation Prottelith								
937275	✓ WT 99					40	0.27	131.00
110084	✓ WT 99					60	0.52	131.00
937276	✓ WT 99					80	0.52	133.00
937277	✓ WT 99					90	0.52	133.00
937285	✓ WT 99					100	0.55	149.00
118965	✓ WT 99					110	0.52	149.00
937278	✓ WT 99					120	0.65	149.00
937279	✓ WT 99					140	0.88	164.00
937286	✓ WT 99					160	1.1	164.00
937280	✓ WT 99					170	1.13	164.00
136742	✓ WT 99					180	0.52	164.00
937281	✓ WT 99					190	1.3	176.00
937287	✓ WT 99					200	1.38	176.00
937282	✓ WT 99					220	1.51	176.00
937283	✓ WT 99					250	1.72	191.00
132424	✓ WT 99					260	0.52	191.00

Précisions

- Des formats spéciaux sont disponibles sur demande.
Prix et délai de livraison sur demande.
- D'autres diamètres entre 20 mm et 320 mm sont disponibles dans un délai de 15 jours ouvrables.

Avantages

- Utilisable pour toutes les épaisseurs courantes de murs et de plafonds
- Pas de travaux de coffrage fastidieux
- Pas de coffrage ni de bétonnage ultérieur
- Pas de décoffrage fastidieux
- Support d'enduit impeccable en surface
- Accouplement monolithique homogène dans le plafond en béton
- Peut être scié, fraisé et percé sans problème
- Pas d'élimination de déchets de polystyrène ou de bois.





No.-art.	UP	spéc.	Q kg/paquet	F m ²	P kg/pce	CHF/kg	
Mortier pour joints de pavés ROMPOX®-D1							
120797	✓ JZ	99	gris pierre	22.5+2.5 (Seau et bouteilles)	3.5 - 7.5	25	4.80

Champ d'application

- pour trafic léger

Précisions

- F = besoin en kg par m²
- Le mortier de jointoiment pour pavés ROMPOX® -D1 est livré en bidons.
- Les mortiers de jointoiment sont livrés départ usine 21.
- En règle générale, il ne faut pas utiliser de mortiers à base de ciment avec nos produits en béton.
- Composition : résine époxy bicomposant
- Bidon de 25 kg
- Unité de livraison 22.5 kg de matériel de remplissage + 2.5 kg de résine/durcisseur composant
- 1 palette 24 seaux / 600 kg

Directives de pose et d'installation

- Perméabilité à l'eau faible
- Température minimale du sol 0° C
- Temps de travail 20 - 30 minutes à +20°C Température d'application
- Praticable après 12 - 24 heures, carrossable après 6 jours
- Protéger la surface jointoyée de la pluie pendant 12 - 24 heures Autocompactant Application et consommation de matériau kg/m² pour une largeur de joint d'environ 5 - 15 mm + une profondeur de joint de 35 - 55 mm : dalles de jardin ARDESIA 2.0 - 3.0 kg/m², HACIENDA® CAMINOS 6.5 - 7.5 kg/m², HACIENDA® ENTRADA 2.5 - 3.0 kg/m².





No.-art.	UP	spéc.	Couleur	Q pce/pal	P kg/pce	CHF/kg	
ROMPOX® ECOFINE							
140878	✓ JZ	99	ROMPOX® ECOFINE	beige (neutre)	40	25	3.70

Précisions

- Convient pour des largeurs de joints à partir de 3 mm. Profondeur des joints pour les produits en béton à partir de 30 mm.
- Pour des dalles céramiques de 20 mm de hauteur (pose sur béton gravillonné recommandée)
- Utilisable autour des piscines, car résistant au chlore et à l'eau salée
- Résistant au gel et au sel de déneigement
- Réduit la croissance des plantes
- Perméable à l'eau
- Convient également aux revêtements de sol durs et fragiles
- Pratiquement sans film de résine (peu d'effet de brillance)
- Peut être stocké pendant 12 mois (au sec dans un seau fermé. Les récipients sous vide ouverts peuvent durcir)
- 1 palette 40 seaux / 1000 kg

Directives de pose et d'installation

- Mise en œuvre possible même en cas de bruine. En cas de forte pluie, recouvrir la surface d'un film plastique après la pose.
- Température du sol min. +5°C jusqu'à max. 30°C
- Praticable après 24 heures, sollicitable après 6 jours
- Consommation par taille de brique pour un joint de 3 mm, profondeur du joint 20 mm: 90x45 cm = 0.32 kg/m², 60x60 cm = 0.32 kg/m²
- Consommation par taille de brique pour un joint de 5 mm, profondeur du joint 20 mm: 90x45 cm = 0.53 kg/m², 60x60 cm = 0.53 kg/m²





No.-art.	UP	spéc.	P	CHF/kg
			kg/sac	
Sable pour joints NP ROMEX®				
112571	ZZ 99	gris pierre	25	2.90

Précisions

- Convient pour des largeurs de joints à partir de 1 mm.
- Réduit la croissance des plantes et est auto-réparable.
- Le sable de jointement est livré départ usine 21.
- Perméable à l'eau
- Stockable 24 mois, au sec dans le sac d'origine fermé

Directives de pose et d'installation

- Densité en vrac 1.55 g/cm³
- Temps de travail illimité
- Température du support min.
- +5 °, support sec accessible après 24 - 48 heures
- Consommation par taille de pierre : 30x30 cm = 1.
- 8 kg/m², 30x15 cm = 2.6 kg/m², 25x25 cm = 2.2 kg/m², 25x12.5 cm = 3.2 kg/m², 20x20 cm = 2.6 kg/m², 20x10 cm = 4.
- 0 kg/m², 16x11 cm = 4.2 kg/m²
- Base de calcul Profondeur des joints env. 60 mm et largeur des joints env. 3 mm.
- Votre consommation individuelle est la valeur du tableau divisée par 60 mm et multipliée par la profondeur effective des joints.
- La profondeur minimale des joints est de 30 mm et s'applique à la rénovation d'une place.





No.-art.	UP	spéc.	P	CHF/Sack
			kg/sac	

Gravillons pour joints 1-3 mm				
107641	ZZ 99	gris clair	25	11.10

Précisions

- Le gravillon de jointoiment 1 - 3 mm convient pour des largeurs de joint de 4 - 6 mm et est livré départ usine 21.

Directives de pose et d'installation

- Consommation par taille de brique : 15x30 cm = 3,5 kg/m², 25x25 cm = 2,8 kg/m², 30x30 cm = 2,5 kg/m²
- Base de calcul Profondeur du joint env. 60 mm et largeur du joint env. 4 mm.





No.-art.	UP	spéc.	CHF/to
Sable pour lit de pose et joints			
118932	ZZ 99	en big bag à usage unique de 1000 kg	261.00

Champ d'application

- Pour la construction ou la rénovation de surfaces de pavage en béton

Précisions

- ECOPREC® COLD est utilisé en combinaison comme matériau de lit de pose et de jointolement.
- Quantités requises (respect de la couche de base +/- 1 cm, mesuré avec une règle de 4 m).
- La couche de fondation est de 60 kg/m², le remplissage des joints d'environ 3 à 4 kg selon la largeur et la profondeur des joints (épaisseur de pose 35 mm).

Avantages

- Mise en œuvre en pose à froid - Augmentation de la stabilité des revêtements de pavés - Réduction de la perméabilité à l'eau des revêtements en pavés béton
- Élargissement des possibilités d'application des revêtements en pavés béton (infrastructure en béton, ponts, au-dessus des parkings souterrains, etc.)





No.-art.	UP	spéc.	P kg/pce	CHF/pce
Colle de construction UNI-COLL rapid				
139235	ZZ	99	0.29	15.20
pour briques de mur et couvertines, cartouche de 290 ml				

Précisions

- Consommation pour deux bandes/surfaces de collage de 8 - 10 mm de large chacune (ouverture de la buse de la cartouche) :
- SANTURO® brique rustique/mur de vignes : env.
- 1.5 - 2.5 cartouches par m² SANTURO® brique cintrée/ mur de moellons : Env. 1.5 - 2.5 cartouches par m²
- SANTURO® mur de moellons irrégulier : Env. 3 - 4 cartouches par m² SANTURO® Couvertines de mur : env. 0.20 cartouche par m Foyer
- SANTURO® : H 45 cm env. 5 cartouches, H 75 cm env. 7 cartouches Briques CUATRO 10 cm : env. 2.5 - 3.5 cartouches par m²
- Briques CUATRO 15 cm : env. 1.5 - 2.5 cartouches par m² VERZASCA® Mur de roche/mur de vignes maçonnerie à couches régulières : env. 1.5-2.5 cartouches par m² VERZASCA® Mur de roche/Mur de vignes maçonnerie à couches irrégulières : Env. 3-4 cartouches par m² Briques SPLITTWALL : env. 4 - 5 cartouches par m² .
- Le pistolet à cartouche usuel n'est pas compris dans la livraison.
- La cartouche se conserve 12 mois à l'abri du gel.
- Bien refermer la cartouche après utilisation (couvrir la tête de la buse).

Directives de pose et d'installation

- Appliquer la colle à une distance d'environ 2 à 3 cm du bord avec deux bandes/surfaces de collage et coller.
- Les surfaces à coller doivent être sèches, propres et exemptes de poussière.
- Température d'application entre +5° C et +40° C.
- La durée de durcissement dépend de la quantité appliquée, de la température et de l'humidité de l'air.
- Un remblayage n'est autorisé qu'après 48 heures de durcissement.





No.-art.	UP	spéc.	P	CHF/pce
			kg/pce	

Pistolet à accu HPS-4 T

130533	ZZ	99	Pistolet à accu HPS-4 T pour cartouches (jusqu'à 400 ml)	4.6	462.00
--------	----	----	--	-----	--------

Précisions

- La livraison comprend une station de charge rapide, une batterie LI-ION 10,8 volts, un mode d'emploi détaillé et une mallette de transport.
- La température d'application de la colle de construction UNI-COLL est de +5° à +40°.

Directives de pose et d'installation

- Lors du collage de briques de maçonnerie, la gâchette ne doit être actionnée que légèrement au début des travaux afin d'éviter le collage de la crémaillère.
- Le pistolet à cartouche à accu doit être ouvert et nettoyé après la consommation de 3 cartouches.



Conditions générales de vente et de livraison (CGVL)

No.-art.		CHF/
Prestations de service pour transport, déchargement et travaux de grue*		
135276	Participation aux frais jusqu'à 3 to	250.00 chargement
100839	Participation aux frais de 3 à 8 to	200.00 chargement
108434	Participation aux frais de 8 à 14 to (Livraison dès 14 t franco chantier)	150.00 chargement
108841	Point de déchargement supplémentaire, distance jusqu'à 3 km	50.00 pce
101157	Point de déchargement supplémentaire, distance de 3 à 6 km	80.00 pce
109030	Livraison garantie à l'heure fixée (tolérance 30 minutes)	100.00 chargement
105429	Autorisation spéciale pour surlargeur NW 250 cm (toute la Suisse)	140.00 chargement
134129	Autorisation spéciale pour surlargeur NW 300 cm sur demande	sur demande
107234	Déchargement-grue jusqu'à 2 to/pièce. et max. 4 mètres de rayon de déchargement (minimum CHF 25.-)	17.00 to
112336	Déchargement-grue jusqu'à 2 to/pièce. et max. 4 mètres de rayon de déchargement, plus longtemps que 3/4 heure	190.00 h
131002	Temps d'attente camion	190.00 h
110825	Trajets et frais supplémentaires	190.00 h
132877	Déchargement et travaux de replantage avec camion-grue (jusqu'à 2to/pce et max. 4 mètres de rayons de déchargement)	190.00 h
118448	Temps de déchargement et travaux de replantation avec grue-spéciale	sur demande
Supplément pour emballages*		
120911	CREABETON-palette EUR	20.00 pce
134098	Cadre en bois pour palette EUR	75.00 pce
108052	Big Bag-Pactainer 250 litre	20.00 pce
126214	Big Bag-Pactainer 750 litre	30.00 pce
Supplément pour préparation		
124171	Supplément pour préparation de palettes commencé (petits commissions)	25.00 article
135909	Supplément pour préparation de palettisations spéciales pour tuyaux et cones	15.00 pce

* Prestations de service pour transport, déchargement et travaux de grue

le chantier soit accessible pour des camions équipés de remorques et atteignant un poids total de 40 t. Des suppléments de transport distincts (supplément pour transport en montagne) seront facturés pour les livraisons effectuées dans des zones montagneuses. Pour les régions plus éloignées de nos sites de production et/ou de stockage respectifs (actuellement, en particulier, certaines parties de la Romandie et du Tessin), des tarifs de transport spéciaux, en partie spécifiques aux produits, s'appliquent; leur prix est fourni sur demande. Les suppléments de transport, par exemple pour les autorisations spéciales, les largeurs hors normes, les routes privées, etc., seront facturés en sus. Le prix des livraisons par chemin de fer sera facturé en sus.

* Supplément pour emballages

Note de crédit selon les conditions de retour des emballages de CREABETON AG

Pour le groupe MÜLLER-STEINAG, la qualité des produits est de première importance. Pour maintenir celle-ci au plus haut niveau possible, il faut également que les meilleures conditions soient réunies lors du transport et du stockage. Des palettes de moindre qualité ou abîmées peuvent causer des dommages aux produits et également créer un risque en matière de sécurité. Afin de continuer à satisfaire à ces exigences élevées et d'éviter les dommages accidentels dus à l'empilage (palettes en bois aggloméré), le groupe MÜLLER-STEINAG a décidé de livrer ses produits uniquement sur des palettes en bois massif. Cette mesure garantit que seules des palettes d'une qualité impeccable sont livrées sur votre chantier. Néanmoins, il peut arriver que des palettes chargées soient endommagées pendant le transport vers le chantier ou dans un espace de stockage intermédiaire. Dans ce cas, les palettes endommagées sont signalées à l'aide d'une marque rouge CREABETON.

Acceptation avec note de crédit

① Sont reprises les palettes signalées avec une marque rouge CREABETON

- dont l'état général est satisfaisant,
- et n'ayant aucune planche cassée,
- ② ou également si une planche latérale est légèrement fendue (longueur de fente jusqu'à 15 cm, largeur de fente jusqu'à 3 cm).

Acceptation avec application d'un prix réduit

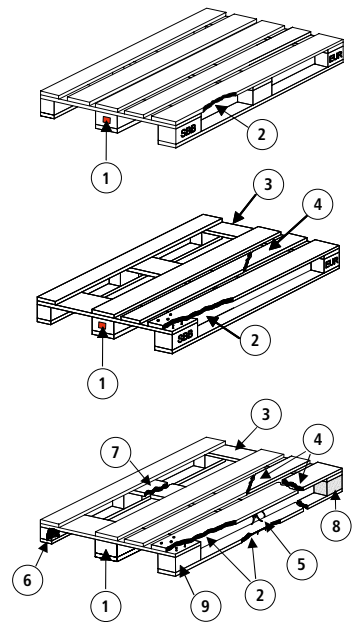
Sont reprises les palettes signalées avec une marque rouge CREABETON et:

- ① si une planche latérale est fendue (longueur de fente supérieure à 15 cm, largeur de fente supérieure à 3 cm),
- ② si une planche au maximum est manquante,
- ③ si une planche au maximum est cassée.

Refus (pas de note de crédit)

- ① si la palette en bois massif défectueuse ne porte pas la marque rouge CREABETON,
- ② si plusieurs planches latérales sont fendues ou une planche latérale est manquante,
- ③ si plusieurs planches sont manquantes,
- ④ si plusieurs planches sont cassées,
- ⑤ si plusieurs blocs sont manquants,
- ⑥ si plus d'un bloc est fendu,
- ⑦ si la traverse centrale est cassée,
- ⑧ si au moins un bloc est en bois aggloméré,
- ⑨ si aucun marquage des chemins de fer ou EUR n'est présent
- si les palettes sont très sales,
- si les palettes sont colorées (palettes entières ou inscription sur un bloc seulement),
- si les palettes sont marquées comme étant à usage unique,
- si l'état général n'est pas satisfaisant.

Les palettes en bois aggloméré et les emballages provenant d'autres fabricants ne sont ni repris ni remboursés.



Marque rouge CREABETON



1. Champ d'application

Les présentes conditions générales de vente et de livraison font partie intégrante de la relation contractuelle entre CREABETON AG (ci-après dénommée «CREABETON») et l'acheteur de produits CREABETON (ci-après dénommé «la clientèle»). Par sa commande, la clientèle reconnaît être liée par les présentes conditions générales de vente et de livraison et renonce à l'application de ses propres conditions contractuelles. Tout ajout ou toute divergence nécessite un accord écrit et signé.

2. Catalogues et documentations techniques

CREABETON décline toute responsabilité quant aux informations contenues dans le catalogue des produits et des prix (ci-après dénommé le «catalogue»), dans les documentations techniques et dans toute autre description de produit. En particulier, les informations relatives aux prix, aux dimensions et aux poids doivent être comprises comme des ordres de grandeur ou des aides au calcul. CREABETON se réserve le droit de modifier à tout moment les informations contenues dans le catalogue, en particulier les informations relatives aux prix, aux dimensions et aux poids. Les informations contenues dans le catalogue ne constituent pas une offre en vue de la conclusion d'un contrat. La clientèle prend note que CREABETON n'est pas tenue d'avoir en stock tous les produits figurant dans le catalogue.

3. Délais de livraison

Nous nous efforçons de respecter les délais de livraison indiqués. Toutefois, les délais de livraison indiqués dans les confirmations de commande de CREABETON constituent seulement des délais indicatifs. CREABETON se soucie de respecter ces délais indicatifs. Néanmoins, tout dépassement du délai indicatif ne donne pas le droit à la clientèle de réclamer des dommages et intérêts. Si, à la demande de la clientèle, une date de livraison souhaitée est indiquée dans la confirmation de commande, ou encore dans le contrat de livraison, ou si la commande est passée avec la mention «au plus vite» ou «à l'occasion», cela n'engage pas CREABETON. Les cas de force majeure tels

que, notamment, les catastrophes naturelles, les épidémies, les pandémies, les décisions officielles, la guerre, les grèves, l'impossibilité de se procurer des matières premières, les entraves à la circulation, etc., libèrent également CREABETON de s'en tenir aux délais fixés (ou aux dates de livraison fixées) qui auraient été expressément convenus à titre exceptionnel. Si une livraison est retardée ou rendue impossible pour des raisons pour lesquelles la responsabilité de CREABETON n'est pas engagée, les éléments en béton préfabriqué sont stockés pour le compte et aux risques de la clientèle.

Les délais de livraison ne sont pas contractuels, et les droits à des dommages et intérêts sont expressément exclus en cas de retard de livraison, en particulier également pour les dommages entraînant un ralentissement du travail, une perte de salaire, des frais de stationnement, etc., même si la responsabilité du retard incombe à CREABETON. En cas de retard de livraison, l'acheteur n'a pas le droit de résilier le contrat. Si des marchandises prêtes à être livrées sont stockées à la disposition de l'acheteur pour des raisons qui lui sont imputables, CREABETON se réserve le droit de lui facturer des frais de stockage.

4. Durée de validité des devis

Les devis émis par CREABETON constituent des offres purement indicatives et non contractuelles. CREABETON reste libre jusqu'à la conclusion de l'accord de livraison, ou jusqu'à ce qu'elle délivre une confirmation de commande.

5. Prix et composantes des prix

Les prix indiqués dans le catalogue sont des prix de gros. La clientèle prend note que les prix figurant dans le catalogue CREABETON ne sont pas contractuels: seules le sont les informations de prix figurant sur la confirmation de commande. CREABETON adaptera ses prix en fonction des circonstances qui entraînent une augmentation des prix sans qu'elle en ait le contrôle (prix de l'acier, du plastique, du carburant, etc.). En cas d'achat d'unités de palettes non entières, un supplément de conditionnement sera facturé.

6. Transport

Lorsque les prix indicatifs figurant dans le catalogue ne sont pas désignés comme «prix départ usine», les prix s'entendent en principe franco chantier à partir de 14 t, à la condition que le chantier soit accessible pour des camions équipés de remorques et atteignant un poids total de 40 t (sous réserve de clauses dérogatoires mentionnées dans le contrat de livraison ou la confirmation de commande et/ou de dispositions dérogatoires mentionnées au présent chiffre 6). Pour les livraisons de moins de 14 t, des suppléments échelonnés pour petites quantités seront facturés conformément au catalogue en vigueur à ce moment-là. Des suppléments de transport distincts (supplément pour transport en montagne/supplément pour transport difficile) seront facturés pour les livraisons effectuées dans des zones montagneuses. Pour les régions plus éloignées de nos sites de production et/ou de stockage respectifs, des tarifs de transport spéciaux, en partie spécifiques aux produits, s'appliquent; leur prix est fourni sur demande. Les suppléments de transport, par exemple pour les autorisations spéciales, les largeurs hors normes, les routes privées, etc., seront facturés en sus.

Le prix des livraisons par chemin de fer sera facturé en sus.

7. Paiement

Sauf mention contraire dans le contrat de livraison ou la confirmation de commande, les factures de CREABETON sont payables à 30 jours, CREABETON se réservant expressément le droit d'exiger à tout moment un paiement à l'avance contre la livraison dans des cas particuliers (notamment en cas de solvabilité douteuse ou de retards de paiement de la clientèle). Après l'expiration du délai de paiement de 30 jours à compter de la date de la facture, la créance est échue sans lettre de rappel supplémentaire et la clientèle se trouve en défaut de paiement. Des intérêts moratoires de 7% seront facturés à partir de ce moment-là. En cas de défaut de paiement répété, CREABETON se réserve le droit de mettre fin à la relation commerciale.

La clientèle ne peut pas refuser le paiement à CREABETON en se référant à l'exception d'exécution imparfaite.

8. Déchargement, travaux de grue et de pose

Sans accord écrit préalable, la clientèle est responsable du déchargement des produits CREABETON. Si la marchandise est commandée avec un déchargement par grue compris, le déchargement est facturé selon le tarif du catalogue en vigueur à ce moment-là, même si la marchandise a été déchargée par la clientèle elle-même contrairement à la commande. Seuls les appareils et les équipements capables de supporter le poids du produit sont autorisés pour le déchargement. La clientèle prend en particulier note que la portée de la grue, dans le cas d'un déchargement effectué par CREABETON, est de 4 m au maximum pour les produits allant jusqu'à 2 t. Les produits de plus de 2 t ne peuvent être déchargés que sur accord préalable par un camion équipé d'une grue spéciale. Tous les frais supplémentaires encourus seront facturés au prix coûtant. Pour le déchargement d'un camion complet avec remorque, nous comptons 45 minutes. Le tarif pour le temps de déchargement supplémentaire sera facturé selon le catalogue en vigueur à ce moment-là. L'accès au site de livraison avec de grands camions doit être garanti par la clientèle.

La conduite sur les chantiers, les voies d'accès, les avant-cours, les cours, les trottoirs et les sous-sols pour le compte de la clientèle se fait aux risques et périls de cette dernière. Nous déclinons toute responsabilité en cas de dommages survenus sur des routes et des endroits inadaptés aux poids lourds, ainsi qu'en cas de chute éventuelle de la grue. Dans un tel cas, la clientèle libère CREABETON de toutes les demandes de dommages et intérêts qui pourraient lui être adressées. Dans la mesure du possible, le personnel de CREABETON s'efforce de répondre aux souhaits de la clientèle quant au lieu de déchargement. Si le chauffeur ou le grutier a un avis différent une fois qu'il a effectué son évaluation, il faut l'accepter sans recours.

La clientèle est responsable de tout dommage au camion-grue survenu sans que la responsabilité de CREABETON soit engagée. En cas de défaillance de la grue ou d'arrivée retardée, toute responsabilité et toute demande de dommages et intérêts pour tous dommages directs et indirects est exclue, donc en particulier pour tout ralentissement du travail, toute perte de salaire, tous frais de stationnement, etc.

9. Temps d'attente

Les temps d'attente de plus de 30 minutes dont CREABETON n'est pas responsable seront facturés selon le catalogue en vigueur à ce moment-là.

10. Lieu d'exécution et expédition

La filiale de CREABETON ayant confirmé l'exécution est considérée comme lieu d'exécution. Ce lieu d'exécution s'applique également si les marchandises sont transportées par CREABETON.

11. Transfert des risques

En cas de transport par les véhicules de CREABETON, les risques et profits sont transférés à la clientèle lors de la remise de la marchandise. Celle-ci est effective lorsque le déchargement de la marchandise démarre. Les réclamations au titre de dommages survenus pendant le transport routier doivent être signalées à CREABETON avant le déchargement. En cas de transport par des véhicules tiers, les risques et profits sont transférés à la clientèle lors de la préparation ou de la sélection des produits pour l'expédition, ou lors de leur mise à disposition pour le transport. Les marchandises sont chargées de manière professionnelle dans les usines. En cas de transport ferroviaire, la clientèle doit demander à un agent des chemins de fer de constater tout manquement avant le déchargement.

12. Acceptation des marchandises

Les marchandises doivent être inspectées pour détecter les défauts dans les usines CREABETON, ou immédiatement après leur réception (avant le début du déchargement). Toute réclamation doit être notifiée à CREABETON par écrit et en détail, sans délai et avant l'utilisation

des marchandises. Les avis de défaut tardifs seront refusés. Si les marchandises faisant l'objet de la réclamation sont réutilisées sans l'accord exprès de CREABETON, toute responsabilité et toute garantie de la part de CREABETON sont exclues.

13. Garantie

Sauf accord contraire, la période de garantie accordée sur l'ensemble de nos propres produits est de deux ans à compter du jour de la livraison. Cette période de garantie de deux ans s'applique également si les marchandises ont été intégrées dans un ouvrage immobilier conformément à leur destination et ont provoqué sa défectuosité.

Toute période de garantie plus longue éventuellement accordée pour les articles d'autres fabricants est régie selon leurs propres dispositions. Les défauts apparaissant seulement pendant la période de garantie doivent être notifiés immédiatement à CREABETON. Toute responsabilité pour des dommages indirects causés par un défaut est exclue, tant pour nos propres produits que pour les articles d'autres fabricants.

14. Exclusion de responsabilité

Sauf stipulation contraire dans les présentes conditions générales de vente et de livraison, la responsabilité de CREABETON pour tous les dommages directs et indirects est exclue, dans la mesure autorisée par la loi en vigueur. En particulier, CREABETON décline toute responsabilité pour les dommages causés par un stockage non conforme des produits CREABETON par la clientèle. La clientèle prend note qu'elle doit veiller à un stockage sûr et que les produits CREABETON doivent être protégés des variations de température, notamment dues au rayonnement solaire. Si le produit n'est pas utilisé pour l'usage auquel il est destiné, et/ou n'est pas installé conformément aux instructions techniques de la fiche produit, la sécurité et l'aptitude à l'emploi ne peuvent être garanties et toute responsabilité est exclue. Tous les produits en béton ne sont pas résistants au sel de déverglaçage. La clientèle prend note que le béton est un

mélange de sable, de gravier, de ciment et d'eau et qu'il est donc constitué, à l'exception de tout additif, de produits naturels. Ceux-ci ont des formes et des couleurs variables, ce qui influe sur les produits en béton. C'est pourquoi CREABETON rejette en particulier toute responsabilité fondée sur le processus de changement naturel du produit naturel qu'est le béton, notamment les modifications de la structure de surface, les fissures capillaires, les efflorescences, les colorations en jaune ou en brun, les écarts de couleur ainsi que toute autre variation de couleur.

CREABETON rejette également toute responsabilité en cas de mauvais entretien de ses produits. La clientèle prend notamment note que le béton n'est pas résistant aux acides, qu'il ne doit en aucun cas être imprégné de manière étanche à la vapeur et que l'utilisation d'appareils de nettoyage à haute pression sur le béton peut provoquer des éclats ou des décollements en surface. Les produits en béton sont fabriqués dans des coffrages (en bois ou en acier). Ces coffrages sont soumis à l'usure, ce qui implique inévitablement certaines tolérances dimensionnelles. CREABETON s'efforce de maintenir des tolérances dimensionnelles aussi faibles que possible. De manière générale, les normes de qualité de SwissBeton (l'association professionnelle des produits en béton suisses) s'appliquent.

15. Livraisons hors Suisse

Pour les livraisons dans des pays hors Suisse, des droits d'importation peuvent être exigés et des autorisations gouvernementales peuvent être requises. La clientèle est responsable du paiement des droits de douane et des frais nécessaires, ainsi que de l'obtention des autorisations nécessaires, et remboursera à CREABETON toute dépense associée dès la première demande de CREABETON. Les droits d'importation ne constituent pas des frais d'expédition. Pour les livraisons dans des pays hors Suisse, le prix indiqué est le prix net hors TVA.

16. Emballages

Le retour des emballages s'effectue conformément aux conditions de retour des emballages de CREABETON avec les ajouts suivants, selon le bordereau de réception des emballages. CREABETON n'est pas tenue de collecter et/ou de reprendre les emballages. Seuls les emballages en parfait état ayant été livrés par CREABETON seront repris.

Les palettes en bois dur et les palettes EPAL signalées par une marque CREABETON (sans blocs en bois aggloméré) sont remboursées à un prix réduit selon la liste de prix en vigueur.

Aucune note de crédit ne sera accordée pour les palettes endommagées ou celles dont l'état général est mauvais. Seules les palettes qui ont été livrées par CREABETON seront remboursées. Les bois équarris, les cales et autres emballages, s'il ne s'agit pas d'emballages à usage unique, seront également facturés avec la livraison des marchandises et remboursés à un prix réduit après le retour. Les palettes en bois aggloméré et les emballages provenant d'autres fabricants ne sont ni repris ni remboursés. Le nombre d'emballages retournés est confirmé par un bordereau de réception des emballages. Les emballages sont triés à l'usine de réception conformément à la réglementation EPAL en vigueur. La note de crédit sera établie en fonction du tri des emballages. Les palettes chargées endommagées par CREABETON seront signalées par une marque rouge par CREABETON et remboursées comme des palettes en parfait état lorsqu'elles seront retournées.

17. Reprise des marchandises

En ce qui concerne les propres produits stockés par CREABETON, les marchandises achetées en excès ou commandées par erreur seront reprises à la demande de la clientèle dans un délai d'un mois (à compter de la livraison), à condition qu'elles figurent dans la gamme de vente actuelle de CREABETON, qu'elles soient dans leur emballage d'origine et en parfait état. Sauf accord écrit contraire, les tarifs suivants s'appliquent à la reprise par CREABETON de ses propres produits:

Indemnité de reprise en faveur de CREABETON lors de la collecte de la marchandise par CREABETON:

CHF 1 à 1500	30% du prix catalogue (Mais au moins CHF 150)
CHF 1501 à 2500	25% du prix catalogue
CHF 2501 à 4000	20% du prix catalogue
Dès CHF 4001	15% du prix catalogue

Indemnité de reprise en faveur de CREABETON lors de retour par le client à l'usine respective:

CHF 1 à 1500	20% du prix catalogue (Mais au moins CHF 50)
CHF 1501 à 2500	15% du prix catalogue
Dès CHF 2501	10% du prix catalogue

Les emballages ouverts, les pierres de construction, les pavés standards et à emboîtement livrés en vrac ainsi que les marchandises produites sur commande seront repris sur demande. Aucune note de crédit ne sera cependant établie à cette occasion. Les marchandises endommagées ne seront pas reprises.

Les produits provenant de fournisseurs/fabricants tiers sont repris (le cas échéant) conformément aux règles de reprise du fournisseur/fabricant tiers concerné.

18. Utilisation et pose

CREABETON décline toute responsabilité quant à la pose des produits. La pose des produits CREABETON doit être effectuée par ou sous la supervision d'un personnel spécialisé dûment formé. Avant l'installation ou la pose des produits CREABETON, il convient de consulter les instructions de pose ainsi que, si celles-ci sont disponibles, les instructions techniques spécifiques au produit ou les fiches techniques relatives aux produits de CREABETON.

Il convient en particulier de respecter également les réglementations, les directives et les normes prescrites par les autorités, les associations professionnelles, etc., telles que la qualité SwissBeton, les normes EN, SIA, VSS, VSA ou encore celles de la SUVA. Pour déplacer les éléments en béton partiellement lourds, il est

recommandé d'utiliser des outils de pose afin d'éviter les blessures.

19. Fabrications spécifiques

Tous les produits qui ne figurent pas dans les catalogues officiels et en vigueur, ainsi que les articles fabriqués sur demande, sont considérés comme des fabrications spécifiques. L'annulation de la commande ou le retour de ces marchandises n'est pas possible.

20. Conseil

Sauf accord exprès écrit contraire, les services de conseil fournis par le personnel de CREABETON sont sans engagement et excluent toute responsabilité. Toutes les informations, toutes les solutions proposées, etc., doivent être vérifiées et approuvées par l'auteur du projet ou l'ingénieur civil, afin d'éviter tout malentendu dû à des interprétations erronées. Les devis fournis par CREABETON ne constituent pas des conseils.

21. Taxe sur la valeur ajoutée (TVA)

Tous les prix s'entendent hors TVA.

22. Réserve de propriété

Les marchandises restent la propriété de CREABETON jusqu'à ce que le paiement ait été effectué en totalité.

23. Interdiction de compensation

La compensation des créances de la clientèle par des créances nées du fait de la livraison à la clientèle par CREABETON est exclue.

24. Autres dispositions

Les autres dispositions, à savoir celles de la clientèle, ne sont applicables que si CREABETON les a acceptées par écrit.

25. Protection des données

Les parties contractantes ont conscience du fait que la conclusion et l'exécution du présent contrat peuvent impliquer un traitement de leurs données à caractère personnel par le partenaire contractuel, ses collaborateurs, ses sous-traitants, etc. Elles déclarent accepter que les données de ce type soient utilisées dans le cadre de l'exécution et de la gestion

de leurs relations commerciales et transmises à ces fins à des tiers, si possible sous forme anonymisée. Si une anonymisation complète n'est pas possible, le partenaire contractuel qui communique les données doit veiller à mettre en œuvre les mesures organisationnelles et techniques appropriées pour que les exigences de protection des données soient respectées.

Vous pouvez consulter notre Politique de confidentialité, généralités sur notre site web creabeton.ch, dans la rubrique Protection des données.

26. Lieu de juridiction

Le lieu exclusif de juridiction est le siège de CREABETON à Ennetmoos. CREABETON se réserve unilatéralement le droit d'intenter une action en justice auprès de toute juridiction ordinaire, à savoir le lieu d'activité ou de résidence de la clientèle.

27. Droit applicable

Le rapport contractuel entre CREABETON et la clientèle est exclusivement régi par le droit suisse, à l'exclusion expresse des dispositions relatives au droit international privé ainsi que de celles de la Convention des Nations Unies sur les contrats de vente internationale de marchandises.

28. Modifications de contrat

Les modifications de contrat, à savoir toute modification de commande, doivent être convenues par écrit.

29. Loi sur les produits de construction (LPCo)

Depuis le 1er juillet 2015, la loi sur les produits de construction (LPCo) est en vigueur et exige une déclaration des performances (DP) pour les produits pour lesquels une norme européenne harmonisée (NEh) est disponible. Vous trouverez la référence à la NEh correspondante pour les produits concernés. Vous pouvez trouver les DP concernées sur notre site web: <https://mueller-steinag.ch/fr/declaration-de-performance/>.

30. Disposition finale

Si une ou plusieurs dispositions des présentes

CGVL sont ou deviennent invalides en tout ou en partie, cela n'affecte pas la validité des autres dispositions. La disposition invalide est remplacée par une disposition qui se rapproche le plus possible juridiquement de l'objectif économique de la disposition invalide. Cela s'applique également à toute lacune réglementaire éventuelle.

6372 Ennetmoos NW, octobre 2022

- Ce signe indique les paragraphes que vous devez absolument lire. Les réclamations liées au non-respect de ces indications seront rejetées.
- Les remarques suivantes sont valables de manière générale pour nos produits, pour autant qu'elles soient judicieuses pour le groupe de produits choisi et en l'absence d'autres remarques dans les instructions pour la pose dudit groupe de produits.

Contrôle

Un contrôle visuel de la marchandise livrée sera effectué en nos usines ou à l'arrivée de la marchandise sur le chantier. Les défauts seront signalés sans aucun délai au fournisseur.

- Il est absolument interdit d'employer la marchandise défectueuse. Nous déclinons toute responsabilité en cas d'utilisation de la marchandise mise en cause sans notre consentement express.

Déchargement

- Pour le déchargement il ne sera utilisé que des engins et dispositifs fiables, capables de supporter le poids du produit.

Entreposage

La marchandise doit être entreposée à l'abri des intempéries et des souillures.

- Veiller aussi à la sécurité de l'entreposage afin d'exclure tout danger pour les personnes (renversement, roulement, chute, collision, etc.).
- Lors d'importantes variations de température sous l'influence du soleil, la marchandise est à protéger des rayonnements.

Personnel présent sur le chantier

La pose de notre marchandise doit être effectuée par un personnel spécialisé ayant la formation requise ou sous la surveillance dudit personnel.

Normes

L'utilisation et la pose de nos marchandises s'effectueront en tenant compte des prescriptions, directives et normes des autorités, associations etc., notamment qualité SwissBeton, EN, SIA, VSS, VSA, SUVA.

Obligation de s'informer

Avant de procéder au montage ou à la pose de nos articles, nos instructions pour la pose et les guides techniques spécifiques aux produits ou fiches techniques sur les produits, s'ils existent, seront consultés.

Le béton

Le béton est un matériau fait de sable, de gravier, de ciment et d'eau. Afin d'obtenir des propriétés spéciales, des adjuvants (p.ex. des fluidifiants) seront mélangés. Le béton est composé de produits naturels à l'exception de ces adjuvants. La forme des produits naturels et leur couleur varient, marquant ainsi de leur empreinte les produits en béton. Le béton obtient sa résistance d'utilisation minimale en fonction de son mode de fabrication et de la recette de mélanges utilisée. Le béton atteint sa résistance de charge après 1 mois env.

Structure de la surface

La surface des produits en béton peut présenter des pores (p.ex. des pores de vibration issus de la production); cela ne signifie pas pour autant que ces produits ne sont pas assez résistants ou pas assez imperméables à l'eau. Par ailleurs, ces pores ne réduisent pas la valeur d'usage des produits concernés. Une surface rugueuse augmente l'adhérence et évite le glissement. Les surfaces traitées donnent l'impression d'être naturelles. Les différentes structures lavées et sablées liées à la production ne sont pas des défauts et n'affectent en rien la valeur d'usage.

Fissures capillaires

Les fissures capillaires de surface (dues au retrait et au fluage) sont inévitables et ne réduisent pas la qualité du béton.

Dimensions

Les produits en béton sont coulés dans des coffrages (bois ou acier). Ces coffrages subissent une usure qui entraîne inévitablement certaines tolérances des dimensions. Nous nous efforçons de maintenir ces tolérances dimensionnelles aussi petites que possible

et de respecter rigoureusement les normes prescrites (EN, SIA ou DIN, dans certains cas). Dans l'ensemble, le standard de qualité de SwissBeton (Association spécialisée pour des produits en béton suisses) fait foi.

Efflorescences

Il peut arriver que des taches blanches et/ou brunes apparaissent sur les surfaces en béton. Ces taches ne peuvent techniquement être évitées, elles proviennent du processus naturel de durcissement.

L'hydratation dans le ciment n'est pas encore terminée. La pluie, l'eau de condensation ou la rosée pénètrent dans le béton à travers les pores où elles dissolvent la chaux qui n'est pas encore liée. La chaux ainsi hydratée (hydroxyde de calcium) diffuse à la surface et se transforme, en présence du gaz carbonique de l'air, en carbonate de calcium insoluble.

Ce risque concerne en particulier les produits exposés en permanence à l'humidité, se trouvant sur un terrain mal drainé, voire directement dans l'eau (p.ex. les dalles de balcons). Les efflorescences sont plus fréquentes dans le cas de places couvertes.

- L'humidité stagnante doit être évitée, des bords mouillés et un séchage irrégulier entraînant souvent des taches d'humidité.
- Pour les pavages et dallages, l'infrastructure doit présenter une pente minimale de 2% en partant du bâtiment. Un drainage est à prévoir au niveau de l'endroit le plus bas.

Les produits sur palettes stockés à l'extérieur sont particulièrement exposés.

- Les produits stockés à l'air libre durant plusieurs jours doivent être recouverts de plastique et être posés dans les deux semaines, l'eau de condensation pouvant également provoquer des efflorescences.

Les efflorescences ne diminuent en rien la qualité du béton. Leur apparition n'est pas couverte par la garantie et ne peut faire l'objet de réclamations.

Colorations jaunes et brunes

En principe, les colorations jaunes et brunes peuvent apparaître sur les produits en béton provenant de toutes les usines. Les causes de

ce phénomène sont imputées à une interaction complexe de nombreux paramètres se rapportant à la nature des matières premières et aux processus techniques utilisés. Des particules de fer dissoutes ou solides remontent en surface durant la phase naturelle de durcissement. De telles apparitions font partie de la nature et se manifestent souvent 1-11/2 année après la production. C'est la raison pour laquelle, le mode de fabrication du produit n'a aucune influence sur ces altérations de couleur.

En outre, le stockage de la marchandise, la configuration de l'ouvrage, les intempéries ainsi que le drainage ont une incidence certaine sur le développement de ces apparitions. Les prescriptions décrites dans le paragraphe – Efflorescences – sont à observer.

En relation avec sa capacité de portance et sa valeur d'usage, la qualité du béton ne subit aucune altération en raison de ce type d'efflorescences. Des réclamations relatives à ces nuances de teinte ne sont pas acceptées comme cas de garantie. Les colorations jaunes et brunes peuvent être partiellement éliminées au moyen d'un nettoyage, mais aucune certitude ne subsiste quant à leur disparition définitive. L'expérience a démontré que ces manifestations s'atténuent sous l'effet des intempéries. Après un certain laps de temps, la teinte originale réapparaît en présentant une patine naturelle. En outre, il a été constaté que les produits en béton colorés présentaient rarement ce genre de phénomène.

Couleurs

Le béton est fabriqué à partir de matériaux naturels. Tous les matériaux que l'on trouve dans la nature présentent des écarts de couleur, donnant ainsi l'impression d'être vivants (bois, pierres naturelles, etc.).

De même, il n'est pas exclu que les produits en béton présentent des écarts de couleur. Il se peut que ces écarts proviennent de différences au niveau de la couleur des matières premières: ciment, sable et graviers, ainsi que des différents processus de fabrication.

Les produits d'origines diverses (p.ex. marches d'escaliers pleines, pavés, bordures etc.) présentent différentes structures de surface, con-

duisant forcément à des inégalités de couleurs. Ces différences permettent d'obtenir une image globale structurée, propre aux pierres naturelles (marbre, granit, etc.), dans les jardins publics, dans les rues résidentielles, etc. Afin d'éviter des couleurs différentes sur de grandes surfaces pavées, les pavés provenant de différentes palettes seront alternés.

Les pavés clairs sont particulièrement sujets aux salissures et tout spécialement aux décolorations provoquées par les plantes, l'humus etc. Il est donc judicieux d'envisager un traitement de surface adéquat.

Les différences de couleurs ne diminuent en rien la qualité du béton. Leur apparition n'est pas couverte par la garantie et ne peut faire l'objet de réclamations.

Pigments de couleur/résistance de la couleur

Les pigments de couleur utilisés sont des oxydes de fer (jaune, rouge, brun, anthracite), des oxydes chromiques (vert) et des oxydes de cobalt (bleu). Les pigments forment une poudre d'une extrême finesse dont la surface spécifique est dix fois plus grande que celle du ciment. Ils déterminent l'intensité de la teinte. Les pigments sont insolubles dans l'eau. Ils sont résistants au ciment et aux alcalins.

Modification de la teinte des produits en béton

Même si la teinte propre des pigments ne varie pas, l'impression globale des surfaces en béton colorées se modifie au fil des années et des intempéries. Les phases suivantes en sont la cause.

Différences de teintes

Les dalles de jardin et marches pleines/ en L présentent différentes épaisseurs de matériau et sont fabriquées selon divers processus. Ce qui peut entraîner des différences de teintes dans la même ligne de produits.

Déshydratation

Le béton s'éclaircit lors de la déshydratation. Ce processus s'achève après une durée de quelques semaines à plusieurs mois, selon les conditions atmosphériques et de stockage. Elimination des résidus de ciment La surface

CREABETON.CH

des matériaux en béton subit les influences météorologiques sitôt les produits exposés à l'air libre. A l'origine, l'agrégat de surface est entouré d'une mince couche de ciment contenant des pigments. Cette couche se désagrège très rapidement à la surface et est abrasée en formant de fines particules sur une profondeur d'un millimètre.

En conséquence, la lumière est reflétée différemment, ce qui confère au béton pigmenté un aspect légèrement modifié.

Formation de la structure de «micro béton lavé» L'enveloppe externe du ciment s'élimine jusqu'à l'apparition des agrégats situés directement sous la couche de surface d'origine. Il s'ensuit un effet optique de béton usé. Un sable de quartz clair subit un éclaircissement, un basalte foncé a tendance à devenir grisâtre. Salissures Durant son utilisation, la surface en béton est souillée par les matières les plus diverses qui peuvent modifier sensiblement son aspect. Les fragments métalliques forment des taches de rouille, les pneus de véhicules, des traces de caoutchouc noires, la terre et les résidus végétaux, des taches d'acide tannique et les poussières de toute sorte confèrent aux surfaces un aspect gris sale. Des détergents spéciaux redonnent leur aspect initial aux surfaces colorées.

Joints

Il se forme des joints lorsque des éléments préfabriqués en béton sont assemblés. Les variations de température, le retrait et le fluage peuvent modifier la longueur des éléments en béton.

Si le système de construction exige des joints, ils seront réalisés suffisamment grands pour que ces modifications de longueur n'entraînent pas de contraintes ni de dommages.

Des joints de dilatation seront effectués afin de compenser de telles variations de longueur. Il ne faut pas qu'apparaissent des forces de liaison; elles risqueraient de provoquer des dommages (éclatements, fissures).

Deux genres de joints sont à distinguer:

Joint par adhérence

Un joint par adhérence est utilisé pour permettre la transmission de forces d'un élément à l'autre. Une bonne transmission des forces est obtenue si des éléments en béton (marches pleines, marches en L, etc.) sont posés sur une chape de mortier elle-même posée sur une construction en béton existante. Un coulage ultérieur des joints garantit également une bonne adhérence.

Joint de dilatation

Un joint de dilatation n'est pas un joint par adhérence. Un espace entre les éléments permet de compenser les différentes modifications de longueur.

Résistance au gel et aux sels de déverglaçage

Les éléments qui entrent en contact avec de l'eau ou du sel de déverglaçage immédiatement avant l'arrivée du gel risquent de geler ou d'être attaqués à la fois par le gel et par le sel de déverglaçage. Des produits en béton seront choisis en fonction de leur utilisation. Tous ne sont pas résistants au gel et aux sels de déverglaçage. Demandez conseil à notre service technique.

Entretien des produits en béton

Les produits en béton n'ont pas besoin d'un entretien spécial. Pour le nettoyage, il suffit d'utiliser de l'eau et, au besoin, un détergent et une brosse.

- Le béton ne résiste pas aux acides. Il est interdit d'utiliser de l'acide pour le nettoyer.
- Par une imprégnation spéciale, la formation d'algues, de mousse, ainsi que les salissures en général, peuvent être réduites, resp. éliminées plus facilement.
- – L'utilisation d'un nettoyeur haute pression peut faire éclater la pâte de ciment à la surface. Dans le cas des aspirateurs-laveurs, veiller à ne pas aspirer le sable situé dans les joints entre les pavés.

La végétation (herbes, mousse) qui pousse dans les joints entre les produits en béton augmente leur caractère naturel et n'a aucune influence sur la qualité des produits.

Sécurité du travail

Afin de pouvoir poser proprement les éléments en béton dont certains sont lourds, il est recommandé d'utiliser les porte-dalles et engins de pose. Cela évite de se blesser et d'endommager les éléments (éclatement des arêtes, rayures à la surface, etc.), tout en réduisant le coût de la pose.

Notre service technique se fera un plaisir de vous renseigner.

Index

Symbole	
3P dépotoir à filtre VF friwa®-rain	143
3P filtre pour jardin GF friwa®-rain	141
3P Heavy Traffic friwa®-saba	152
3P Vinci friwa®-saba	153

A	
Accessoires pour clôtures en béton	579
ALBRETTO Panneaux de construction	675
Ancrage en spirale	671
Ancrage raccordement Type BA	672
Ancrages articulés	669
Anneau d'appui	53
Anneau de puits friwa®-tub	161-162
Anneau de regard ovale WN/LN 90/110 cm, non armé	65
Anneau TOK	163
Anneaux d'appui avec embase CENTUB®	54
Anneaux d'appui CENTUB®-Röser	53
Anneaux de fontaine	65
Armature de raccordement de paroi intermédiaire	674
Armatures de joints d'assise ArmoFer®	673
Avaloir	263
Avaloir dans l'alignement BIRCO LIGHT® NW 100 AS	218
Avaloir dans l'alignement BIRCO LIGHT® NW 200 triloc	221
Avaloir dans l'alignement BIRCO PLUS®, NW 100	208
Avaloir dans l'alignement BIRCO SIR® NW 100	226
Avaloir dans l'alignement BIRCO SIR® NW 150	231
Avaloir dans l'alignement BIRCO SIR® NW 200 AS	236
Avaloir HOBAC®	263

B	
Bac de lavage pour chaussures	591
Bacs à plantes	592-599, 601
Bacs à plantes CASTELLO® rectangulaires	601
Bacs à plantes FERRO CONCRETE® rectangulaires lisses	596
Bacs à plantes PARCO® lisses	592-593
Bacs à plantes PARCO® rectangulaires sablés	597-598
Bacs à plantes PICCOLO	595
Bacs à plantes PICCOLO rectangulaires	594
Bacs de lavage	591
Bague d'étanchéité	55, 167
Bague d'étanchéité friwa®-tub	167
Bagues	55, 168
Bancs 616-619, 621-624, 625-629, 630-631, 633-638, 640	
Bancs assis debout et support pour vélos	631
Bancs BELLEVUE	640

Bancs d'assise 616-619, 621-624, 625-629, 630, 633-638, 640	
Bancs de jardin	633
Bancs de jardin avec assise en bois	635
Bancs de jardin ROZGARD	634
Bancs EDEN	636
Bancs INTERMEZZO® Varia	628
Bancs rectangulaires PARCO®	637
Bande de roulement	262
Bandes-gazon RAINA	401
Bandes-gazon SCADA	400
Bassin 594-595, 597-598, 601, 604-615	
Bassin de prélèvement	140
Bassin de stockage	103
Bassins de fontaine BAUERNHOF	613
Bassins de fontaine INTERMEZZO®	608
Bassins de fontaine RONDO	606
Bassins de fontaine Standard	615
Bassins de fontaine WEIDE	614
BETOX® ECO couvercle pour chambre à câble	183
BIRCOmax-i, NW 220	242
BIRCOmax-i, NW 320	244
BIRCOmax-i, NW 420	246
BIRCOmax-i, NW 520	248
Bloc d'installation	676
Bloc d'installation Prottelith	676
Bloc en béton et éléments BOHLER BLOC	526
Bordure courbé pour îlot avec couche de parement	290
Bordure CREACCESS® pour arrêt de bus	306
Bordure d'angle pour îlot avec couche de parement	291
Bordure de quais / Élément pour angles	664
Bordure de quais / Élément pour rampe	665
Bordure de raccordement sans couche de parement	301
Bordure de raccordement vacuum FINALGO	305
Bordure de route	309
Bordure Etat de Fribourg	298
Bordure Etat de Vaud	296, 297
Bordure HQR	313
Bordure plongeante pour îlot avec couche de parement	292
Bordure plongeante sans couche de parement	300
Bordure plongeante vacuum FINALGO	304
Bordure pour îlot	294
Bordure pour îlot avec couche de parement	289
Bordure RB12 / Etat de Neuchâtel / Etat du Valais	295
Bordures 295-296, 298-305, 306-307, 309-314, 570-576	
Bordure sans couche de parement	299
Bordures / Bordurettes mécanique	308

Bordures de quais	662, 665-668	Caniveaux plates	215, 223-224, 228-229, 233
Bordures de quais / Élément de marche en béton	668	Captage d'eau	102
Bordures de quais / Élément de rehaussement	666-667	Carottage	97, 163
Bordures jardin	308, 309-312, 530-531, 570-576	CENTUB® anneau de regards armé, rond	46
Bordurette coulée	309	CENTUB® anneau de regards non armé, oval	45
Bordurettes de jardin à la machine	570	CENTUB® anneau de regards non armé, rond	44
Bordurettes de jardin coulé	571	CENTUB® Bases de trous d'homme traversants	37
Bordurettes ROZTEC® MIDI	572	CENTUB® cône pour puits oval	49
Bordurette vacuum FINALGO	310-311	CENTUB® cône pour puits rond	48
Bordure vacuum FINALGO	302-303	CENTUB® joints / bagues de compensation de charge	55
Borne	641-645	CENTUB® pièce de raccordement à coller	25
Borne d'appel	320	CENTUB® pièce de raccordement à coller 90°	24-25
Borne d'appel d'urgence	320	CENTUB® RIKO anneau de regards avec cône	42-43, 48
Borne en béton	641-645	CENTUB®-Röser emboîtement armé	9
Bornes BRÜNIG	644	CENTUB®-Röser segments d'angles armé, 2 segments	12
Bornes CLASSIC®	643	CENTUB®-Röser segments d'angles armé, 3 segments	13
Bornes NOSTALIT	642	CENTUB®-Röser segments d'angles armé, 4 segments	14
Bornes rondes	641	CENTUB®-Röser segments d'angles armé, 5 segments	15
Bornes RONDO	645	CENTUB®-Röser tuyau de raccordement armé	8
Bouteroue	317, 641-645	CENTUB®-Röser tuyau de raccordement GLM armé	11
Box pour container LUBOX	661	CENTUB®-Röser tuyau de raccordement SP armé	10
Brique creuse en béton	321	CENTUB®-Röser tuyau en béton armé	6
Brique de coffrage SCHALIT	322	Chambre à câbles ASTRA	175
Brique murale COBRA®	486	Chambre à câbles FABET	176
Briques biseautées SANTURO®	491	Chambre de barrage CB friwa®-fix	150
Briques coffrage	321-322	Chambre de captage FRIWA®-quell	102
Briques creuse	321-322	Chambre de dérivation friwa®-fix CD	149
Briques de fermeture	641-645	Chambre de réduction retention	145
Briques de finition	570-576	Chambre de réduction retention PRR friwa®-rec	145
Briques de mur CUATRO	512	Chambres à câbles carré / rectangulaire	177-179
Briques de mur floral CORALLA	540	Chambres à câbles, pièces détachées	180-182
Briques de mur SANTURO®	488	Chambres à câbles pour les stations de recharge	187
Briques de pilier SANTURO® Yourself	490	Chambres de passage	34, 37, 71-74, 76-79, 85-86, 284
Briques rustiques simples et doubles	528	Chambres de rétention et d'infiltration VRK	156
		Chambres fini	71-74, 76-79
		Chambres standard	174, 177-179
		Cheminée	508-510
		Cheminée SANTURO®	508-510
		Cheminée SANTURO® avec chapeau en acier chromé	509
		CLIMA STONE Drain finement chanfreiné	393
		CLIMA STONE filtrant finement chanfreiné	392
		CLIMA STONE gazon finement chanfreiné	394
		Clôtures en béton, accessoires	579
		Clôtures en béton TREND LINE	577, 584
		Col	264-267, 270-272
		Collecteur	68-69
		Collecteur à paroi plongeant CPP friwa®-sep	130
		Collecteur de boues	68-69, 105, 160

C

Cache container	532-535, 659-661
Cadre béton type BK	264
Cadre de regard en béton	273
Cadre de regard ES 21	272
Cadre de regard SIBLOC	271
Cadre de regard, type 74/70	270
Cadre de regard, type LU	265
Cadre de regard, type OW	266
Cadre de regard, type TG	267
Canales	188, 189, 191
Caniveau à câbles et couvercle	172
Caniveau Monolithique LORINNA®	254
Caniveau technique	188
Caniveaux	200-211, 213, 215-219, 220-233, 235-242, 244, 246, 248, 250-254, 256-261
Caniveaux d'autoroute	200, 210
Caniveaux en acier inox	256-258
Caniveaux monobéton	254

Collecteur de boues avant séparateur de graisse	125	Couvertures pour briques rustiques	528
Collecteur de parois immergées	130	CUATRO structure des roches	514
Colle de construction	684	Cunette à fente SECURRO® D400 avec protection des arêtes V4A	203
Colle de construction UNI-COLL rapid	683	Cunette à fente SECURRO® D400/F900, pour revêtement drainant	201
Colonnes de fontaine INTERMEZZO®	609	Cunette à fente SECURRO® F900	200-204
Colonnes de fontaine INTERMEZZO® Junior	610	Cunette BIRCO LIGHT® NW 100 AS	215-216
Colonnes de fontaine RESIDENZA®	607	Cunette BIRCO LIGHT® NW 200 triloc	220
Colonnes de fontaines PARCO®	604, 607	Cunette BIRCO PLUS®, NW 100	206
Conduites de chauffage	188, 189	Cunette BIRCO PLUS®, NW 100, paroi frontale	207
Cône friwa®-tub	166	Cunette BIRCO PLUS® NW 150 AS	210
Cônes	48-49, 88-91, 93, 166	Cunette BIRCO, plus-values de façonnage	253
Cônes asymétrique D 150 jusqu'à 200 cm	93	Cunette BIRCO SIR® NW 100	223-224
Cônes asymétrique D jusqu'à 125 cm	88	Cunette BIRCO SIR® NW 150	228-229
Cônes ovales	49, 90-91	Cunette BIRCO SIR® NW 200 AS	233
Cônes ovales type arrondi	91	Cunette BIRCO SIR® NW 320 AS	238
Cônes ovales type droit	90	Cunette BIRCO SIR® NW 420	240
Cônes symétrique D jusqu'à 125 cm	89	Cunette BIRCOSlim® NW 100	211
Couches hautes avec structure bois	587	Cunette BIRCOSlim® NW 150	213
Coupe	16-17	Cunette de pavé	261
Coupe à plantes RONDO	600	Cunettes à fente	200-205, 210, 259
Coupe aux tuyaux	16-17	Cunettes de drainage	210
Coupe de tuyau droite	16	Cunette Slimline SECURRO® D400	202
Coupe de tuyau oblique	17	Cunettes transversales sans cornières de protection	259
Coupe pour caniveaux	253	Cunette TERRAZZA NW 80	256
Couvercle	120, 278, 280-282, 285-288	Cunette TERRAZZA NW 125	257
Couvercle demi-rond	286	Cuve compacte DG/SG	127
Couvercle de puit	278, 280-288	Cuve compacte DG/SG friwa®-fat	127
Couvercle en acier	120, 121, 268, 287-288	Cuve compacte D/S	110
Couvercle en béton à trous/ à fentes, non carrossable	284	Cuve compacte D/SA	111
Couvercle en béton avec encoche, non carrossable	285	Cuve compacte D/SAC/CRT friwa®-sep	117
Couvercle en béton avec ouverture de contrôle 50-51, 164-165, 282-283		Cuve compacte D/SAC friwa®-sep	114
Couvercle en béton avec ouverture de contrôle, carrossable	283	Cuve compacte D/SA/CRT friwa®-sep	115
Couvercle en béton avec ouverture de contrôle, non carrossable	282	Cuve compacte D/SA/CRT friwa®-sep AdBlue	116
Couvercle en béton, carrossable	281	Cuve compacte D/SA friwa®-sep	111
Couvercle en béton et acier	278	Cuve compacte D/SC	112-113
Couvercle en béton, non carrossable	280	Cuve compacte D/SC friwa®-sep	112
Couvercle en fonte à trous	288	Cuve compacte D/SC friwa®-sep type 2	113
Couvercle en fonte plein	287	Cuve compacte D/SC/ORB	117
Couvercle plein GUBE	278	Cuve compacte D/S/CST	119
Couvercle pour caniveau technique	189	Cuve compacte D/S/CST friwa®-sep	119
Couvercle pour dépotoir pour eaux pluviales	285	Cuve compacte D/S friwa®-sep	110
Couvercles pour chambres à câbles	183	Cuve compacte friwa®-sep D/S Typ 2	113
Couvercles pour hydrants	104	Cuve compacte S/CST	118
Couvercles pour regards	50-51, 164-165	Cuve compacte S/CST friwa®-sep	118
Couvertines de murs et de piliers SANTURO® 492-493		Cuve de prélèvement CPR friwa®-rec	140
Couverture de caniveau armé	191	Cuve de rétention CRT friwa®-sep	128
Couverture des murs	492-493	Cuve de rétention pour éthanol CRR	129
Couvertures	120	Cuve de rétention pour éthanol CRR friwa®-sep	129
Couvertures en béton COPAL®	654	Cuve de stockage CST friwa®-rec	139
Couvertures en fonte COPAL®	655	Cuve en béton friwa®-tub	160

D	
Dallage pentagonal	438
Dalles de délimitation FINALGO Vacuum	573-574
Dalles de jardin ALENA® PLUS	411
Dalles de jardin ANTIKA avec structure en travertin	432
Dalles de jardin ARDESIA	446
Dalles de jardin CASTELLO®	428
Dalles de jardin en grès cérame EVOKE	449
Dalles de jardin en grès cérame GRANITO	452
Dalles de jardin en grès cérame MOOV	451
Dalles de jardin en grès cérame PIETRA	448
Dalles de jardin en grès cérame SOUL	450
Dalles de jardin ESTRELLA	430
Dalles de jardin ESTRELLA fino	409
Dalles de jardin FINALGO vacuum arêtes vives	418-419
Dalles de jardin FINALGO vacuum chanfreinées	416-417
Dalles de jardin FINESSA®	426
Dalles de jardin FINESSA® LIGHT	427
Dalles de jardin FORMAT	415
Dalles de jardin LENIA avec structure bois	442
Dalles de jardin NATURE MOMENTS®	440
Dalles de jardin ONDARA®	431
Dalles de jardin PARADISO	429
Dalles de jardin PARCO® FINA chanfreinées sablés	406
Dalles de jardin PARCO® SELECTION chanfreinées lisses	405
Dalles de jardin RESIDENZA®	407
Dalles de jardin SANTURO®	441
Dalles de jardin SLADE	447
Dalles de jardin STRUKTURA avec structure en travertin	433
Dalles de jardin TERRA NOVA avec structure bois	445
Dalles de jardin TRAVINA avec structure fine en travertin	434
Dalles de jardin VEGAS	439
Dalles en béton DESEGNO sur mesure	412-414
Dalles ESTADO SKY avec ergots	453
Dalles FINALGO vacuum arêtes vives	424-425
Dalles FINALGO vacuum chanfreinées	420-422
Décanteur pour séparateur à graisses DG friwa®-fat125	
DENSO raccordement autoblocant 90°	26
Dépotoir	68-69, 94-96
Dépotoir de route, avec bague d'étanchéité TOK	95
Dépotoir de route, avec évidement	94
Dépotoir de route, sans évidement	96
Dépotoir pour eaux pluviales, carré	345
Dépotoir pour eaux pluviales, rond	344
Distanceur pour tuyaux	57
Drainage des autoroutes	204-205
Drainage de terrasses	256-258
Drainage de toitures plates	256-258

Drainage ponctuel BIRCO SIR®	250
Drainages ponctuels	250

E	
Easylock boulon	219, 227, 232, 237
Échelle en acier inox CORSCAL®	100
Echelle PRV	101
Echelles	100-101
Echelles de puits	100-101
Echelles en acier inox	100
Écoulements rectangulaires	98
Écoulements rond	99
Écoulements type SG/GR/AR	92
Élément de banquet et de piste STRADAFINO	262
Élément de circulation WILD	316
Élément de rampe PARCO®	485
Élément de service pour cunettes à fente SECURRO® F900	204
Élément inférieur de regard spécial CENTUB®	34
Éléments carrés	482
Éléments d'angle pour éléments en équerre ROZTEC® MIDI lisses	564
Éléments d'angle pour éléments en équerre ROZTEC® MINI	568
Éléments d'assise KUBUS	623
Éléments de banc rond ARBOSO®	618
Éléments de bancs standard	616-617
Éléments de circulation	316
Éléments de lestage UNIVERSAL	589
Éléments de rampage	485
Éléments de séparation	319, 526
Éléments de séparation NEW JERSEY MOBIL	319
Éléments de talus	540-541, 543-546, 548, 550
Éléments de talus FELSMAUER	548
Éléments de talus FLORA	544
Éléments de talus MEGALITH	543
Éléments de talus PARADISO	545
Éléments de talus TERUNO®	546
Éléments de talus VERDURO®	541
Éléments de tribune	482
Éléments du système de guidage des amphibiens	199
Éléments en béton pour stations de recharge électrique	186
Éléments en équerre EXACTA® LIGHT	554
Éléments en équerre EXACTA® lisses	551
Éléments en équerre GRANDE avec rainure et crête	556-557
Éléments en équerre ROZTEC® MIDI lisses	562
Éléments en équerre ROZTEC® MINI lisses	566
Éléments en équerre STANDARD VARIO	561
Éléments en équerre TRIPLA lisses	558
Éléments en équerre WIPASO avec aspect brossé	565
Éléments en L 551, 553-554, 556-557, 558, 560-562, 564-565, 566, 567, 568-569	
Éléments en U	619

Eléments en U STOCKHORN	621-622
Eléments U	619
E-LOUNGE®	638
Enduit intérieur résistant au pH	169
Entourages d'arbres BAUMFIX®	646-647
Entourages d'arbres COMO	649
Entourages d'arbres en acier COPAL® STEEL	651
Entourages de containers	660
Entourages de containers VARIATION®	659
Entrée	48-51, 88-91, 93
Equerre de fixation pour saut-de-loup	333
Etat de NE, grille de route avec cadre en béton	276
Etat de Vaud, gueule-de-loup	275
Etrier de connexion	674
Étriers de raccordement, étriers d'angle, étriers Z	674

F

F+F Eléments de base pour la protection de l'espace racinaire des arbres	657
F+F Eléments de couverture pour la protection de l'espace racinaire des arbres	658
Filtre de jardin	141
Filtre pour eau de pluie	144
Filtre volumétrique	141
Fixations pour sauts-de-loup	333
Fondations de candélabres avec socle	192
Fondations OKK	320
Fond de puit	34, 37, 68-73, 76-79, 85-86
Fond de Puits de pompage PP Neutra Plus fri-wa®-pump	137
Fond de puits normalisé CRENO avec raccord latéral	78-79
Fond de puits normalisé CRENO sans raccord latéral	76-77
Fond de puits normalisé keres avec raccord latéral	74
Fond de puits normalisé keres mini	71
Fond de puits normalisé keres sans raccord latéral	72-73
Fontaines à jet d'eau INTERMEZZO®	611
Fontaines d'eau potable ALRONDA	612
Fosse à boue	131-132
Fosse de débouillage FD friwa®-sep	131-132
Fosse de décantation	133
Fosse de décantation FD friwa®-clar	133
Foyer	510
Foyer SANTURO®	510
friwa®-dawa metal 3P	155
friwa®-rain filtre pour eau de pluie FEP	144
friwa®-rec GRAF EcoBloc	158
friwa®-rec GRAF VARIO 800	159
friwa®-saba 3P HydroDrain	151
friwa®-saba 3P Système hydraulique pour charges lourdes 1500	154

friwa®-sed HydroShark	142
friwa®-sep, décanteur D	105

G

Gargouille SANTURO®	505
GLORIA dalles de jardin	410
Gravillons pour joints	681
Grille	132
Grille, avaloir BIRCO SIR®	251
Grille BIRCO LIGHT® NW 200 triloc	222
Grille BIRCO PLUS®, NW 100	209
Grille BIRCO SIR® NW 320 AS	239
Grille-caillebotis pour puits d'aération et saut-de-loup	340
Grille-caillebotis pour saut-de-loup, praticable	335
Grille cunette BIRCO LIGHT® NW 100 AS	219
Grille cunette BIRCO SIR® NW 100	227, 232, 237
Grille cunette BIRCO SIR® NW 150	232
Grille cunette BIRCO SIR® NW 200 AS	237
Grille cunette BIRCO SIR® NW 420	241
Grille de route avec cadre béton	274
Grille gazon	396-402
Grilles	131
Grilles-gazon BUGNATO	399
Grilles-gazon GRISON	396
Grilles-gazon QUADRO	397
Grilles-gazon SENTONI	402

I

Installations de surveillance	171
Installations de surveillance friwa®-alarm	171

J

Joint d'équilibrage friwa®-tub	168
Joints	55, 167
Joints d'étanchéité	55, 167

L

Lamelles de béton SLADE	535
Lamelles en béton	532-536, 538
Lamelles en béton FERRO CONCRETE	533
Lamelles en béton RESIDENZA®	534
Lamelles en béton standard	532
Lampe de chemin	504
Lampe d'extérieur	504
Linteau en béton, maçonnerie apparente	324-325
Linteau en béton, maçonnerie crépie	326
Lubrifiant	57, 170
Lubrifiants et accessoires	57
Luminaire extérieur SANTURO®	504

M

Marche d'escalier pleine FROSTA LEGER	462
Marches d'escalier	456-457, 458, 460-461, 462-473, 476

Marches d'escalier CASTELLO®	481	Passe-pieds avec ergots	403
Marches d'escalier CLASSIC®		Pâte lubrifiant	170
chanfreinées, lisse	458, 474	Pâte lubrifiante friwa®-tub	170
Marches d'escalier en L PARCO®		Pavé de cercle	362
chanfreinées sablées	479	Pavé de marquage	312
Marches d'escalier en L PARCO®		Pavées de bord	289-292, 295-296, 298-305, 306-307, 309, 570-576
chanfreinées talochées	478	Pavées écologique	373, 374-393, 395-402
Marches d'escalier pleines CASTELLO®		Pavées filtrant	373, 374-375, 378-379, 382-385, 388-394
chanfreinées lavées	470	Pavé hexagonal	355
Marches d'escalier pleines FINALGO		Pavés ARENA Vista®	364
vacuum chanfreinées et sablées	468-469	Pavés autobloquants BETA® chanfreinés	356
Marches d'escalier pleines FROSTA sablées	463	Pavés autobloquants H légèrement chanfreinés	357
Marches d'escalier pleines PARADISO	472-473	Pavés autobloquants SIX SILENTA arêtes vives	358
Marches d'escalier pleines PARCO®		Pavés CARENA® arêtes vives lisses	348
chanfreinées sablées	460-461	Pavés CARENA® chanfreinés lavés	349
Marches d'escalier pleines PARCO® chanfreinées, talochées	456-457, 461, 478, 479	Pavés CARENA® chanfreinés lisses	346-347
Marches d'escalier pleines pour éléments carrés	484	Pavés CLASSIC® avec ergots chanfreinés lisses	352-353
Marches d'escalier pleines RESIDENZA®		Pavés CLASSIC® sans ergots chanfreinés lisses	351
chanfreinées	464-465	Pavés de cercle TEGULA® arêtes cassées	362
Marches d'escalier pleines SANTURO®		Pavés de délimitation	576
chanfreinées sablées	474	Pavés de délimitation de pelouse	575
Marches d'escalier pleines SLADE avec structure ardoise	476	Pavés écologiques CARENA® GAZON chanfreinés	377
Marches d'escaliers en L FROSTA sablées	480	Pavés écologiques CARENA®	
Marches DESEGNO sur mesure	466-467	GRAVIER chanfreinés	376
Marches du stade	482	Pavés écologiques CLASSIC® DRAIN chanfreinés	379
Marches L	478, 479, 480-481	Pavés écologiques CLASSIC® GAZON chanfreinés	381
MAROWA® tuyau en béton à haute performance avec embase	18	Pavés écologiques CLASSIC® GRAVIER chanfreinés	380
Mini mur de moellons SANTURO®	500	Pavés écologiques FRIEDA® DRAIN arêtes cassées	388
Modules de filtration	158	Pavés écologiques LONGO® GRAVIER	395
Mortier pour joints	678-679	Pavés écologiques RAINA DRAIN légèrement chanfreinés	385
Mur de moellons SANTURO®	495	Pavés écologiques SIX SILENTA arêtes vives	389
Mur de moellons SANTURO® en brique rustique	494	Pavés écologiques TEGULA® GRAVIER arêtes cassées	386
Mur de roches CUATRO	513	Pavés écologiques TEGULA® GRAVIER arêtes vives	387
Mur de roches VERZASCA®	516-518	Pavés écologiques VS5® pour charges lourdes, avec 5 sécurités anti-déplacement	382
Mur de ruines de château	501	Pavés filtrants BETA® fino chanfreinés	390
Mur de ruines de château SANTURO®	501	Pavés filtrants CARENA® fino chanfreinés	373
Mur de vignes VERZASCA®	520-521	Pavés filtrants CARENA® fino chanfreinés avec parement élégant	374
Mur sec LEROMUR®	524-525	Pavés filtrants CARENA® JG JUSTGREEN fino chanfreinés	375
Mur sec MURSEC®	503	Pavés filtrants CLASSIC® fino chanfreinés	378
		Pavés filtrants FILTROTEC®	383
		Pavés filtrants H fino légèrement chanfreinés	391
		Pavés filtrants RAINA fino légèrement chanfreinés	384
		Pavés FRIEDA® arêtes cassées	365
		Pavés FRIEDA® FORMATO	366
		Pavés-gazon LINUX®	398

N

NIVO regard à hauteur réglable avec cadre béton 268

P

Palissades rectangulaires 531
Palissades rondes 530
PAMREX regard en fonte avec cadre en béton 121
Panneaux de construction 675
Paroi frontale BIRCO LIGHT® NW 100 AS 217
Paroi frontale BIRCO SIR® NW 100 225
Paroi frontale BIRCO SIR® NW 150 230
Paroi frontale BIRCO SIR® NW 200 AS 235

Pavés hexagonaux OMEGA® chanfreinés lisses	355	Plus-values de façonnage clapet	
Pavés LONGO®	359	anti-refoulement RIA	40
Pavés PIAZZA chanfreinés	372	Plus-value tuyau de raccordement CENTUB®-Röser	7
Pavés pour lignes de sécurité CARENA®	350	Plus-value Tuyau de raccordement MAROWA®	19
Pavés RAINA légèrement chanfreinés	371	Poteau de signalisation pour routes principales	315
Pavés RIEMO®	368	Poteaux pour planches en béton	584
Pavés sauvages FRIEDA®	367	Potelet conique	582
Pavés TEGULA® arêtes cassées	360	Potelet droit	583
Pavés TOLEDO SKY avec ergots arêtes vives	370	Profilés de bord	404
Pavés VEGAS avec ergots légèrement chanfreinés	369	Profilés de bordure PAVE EDGE®	404
Pavés VS 5® pour charges lourdes, avec 5 sécurités anti-déplacement	354	Profilés de joint / Anneaux d'appui ronds	455
Petites stations d'épuration	133-135	Profilés de joint / Anneaux d'appui ronds	455
Petites stations d'épuration SBR friwa®-klaro	134	Protection antichoc	317, 641-645
Petites stations d'épuration SBR friwa®-klaro ONE	135	Protection de cône	264-267, 270-272
Pièce de raccordement à coller 90°	24	Protection de l'espace racinaire des arbres COPAL® CUPOLA	652
Pièces d'angle pour éléments en équerre EXACTA® lisses	553	Protection de l'espace racinaire des arbres COPAL® QUADRO	653
Pièces d'angle pour éléments en équerre TRIPLA lisses	560	Protection de l'espace racinaire des arbres TREETUB	656
Pistolet à accu pour colle de construction UNI-COLL rapid	684	Protection de racines STANDARD	650
Planche rustique avec structure bois	443	Protection des arbres	646-647, 649-657, 658
Planches en béton arêtes vives	580	Protection des racines	646-647, 649-657, 658
Planches en béton BOSCUS avec structure bois ou rainurée	444	Puit de stockage	139
Planelle d'écoulement	314	Puits à filtre volumétrique	143
Plaque de couverture CENTUB® oval	51	Puits d'aération	338
Plaque de couverture CENTUB® rond	50	Puits d'aération et saut-de-loup	338-339
Plaque de couverture friwa®-tub	164-165	Puits de dérivation	149
Plaque de couverture pour chambre à câble	185	Puits de dérivation pour réseaux de câbles	174
Plaque de couverture pour puits à câbles	183	Puits d'entrée	68-69
Plaque de recouvrement souterrain pour chambres à câbles	184	Puits de pompage PP Neutra friwa®-pump	138
Plaque de transition CENTUB®	52	Puits de pompe PS Neutra	137-138
Plaque filtrante	323	Puits de sortie de secours	342
Plaques de couverture de puits	50-51, 164-165, 184, 185	Puits normalisé	71-74, 76-79
Plaques de couverture de puits PAMREX	120	Puits perdu en béton, armé	67
Plaques de transition	52	Puits perdu en béton, non armé	66
Plaques filtrant	323	Puits sur mesure	34, 37
Plateformes de repos	56	Puits sur mesure ovale CENTUB®	31
Plateformes de repos CENTUB®	56		
Plus-value CENTUB® anneaux de regards	47	R	
Plus-value de façonnage pour carottage	97	Raccordements domestiques	24-26
Plus-value de façonnage pour saut-de-loup	332	Raccords adhésifs universels	25
Plus-value friwa®-tub pour carottages	163	Recouvrement	104
Plus-value pour élément inférieur de regard spécial	35-36	Recouvrement de regards pour cunette à fente SECURRO®	205
Plus-value pour raccord de conduite supplémentaire CENTUB®	32	Regard d'écoulement TERRAZZA	258
Plus-value pour raccord de conduite supplémentaire CREMA	85-86	Regards de puits friwa®-PAMREX	120
		Regards de sortie	48-51, 88-91, 93, 342
		Régulateur de débit - étrangleur à tourbillon	146-148
		Régulateur de vidange ARRD	150
		Régulateur de vidange pour eaux mixtes friwa®-rec AREB	148
		Régulateur de vidange pour eaux pluviales friwa®-rec ARRD	146

Régulateur de vidange pour eaux usées friwa®-rec	
ARCYDX	147
Réservoir de rétention d'huile	128
Réservoir FRIWA®-quell	103
Reservoirs	103
Retenues	132
Rigole d'écoulement	260
Rigole de torrent, légèrement armé	198
Rigoles	196, 197-198, 260-261, 339
Rigoles de route	196, 197-198, 261, 339
Rigoles en béton	196, 197-198, 259-261, 339
RIKO® anneau de regards avec cône	86

S

Sable bitumineux pour lit de pose et joints ECOPREC® COLD	682
Sable pour joints	680
Saut-de-loup, armé	328-330
Saut-de-loup/ Élément de rehaussement	334
Saut-de-loup pour abri anti-aérien	341
Saut-de-loup pour citerne à mazout	343
Segments d'angles	12-15
Séparateur	106-119, 126-127
Séparateur à graisses	126-127
Séparateur à graisses SG friwa®-fat	126
Séparateur d'huile	106-119
Séparateur d'hydrocarbures	106-119
Séparateur d'hydrocarbures SAC friwa®-sep	109
Séparateur d'hydrocarbures SA friwa®-sep	107
Séparateur d'hydrocarbures SC friwa®-sep	108
Séparateur d'hydrocarbures S friwa®-sep	106
Séparateur hydrocarbure	106-119
Serrure incrochetable	333
Silo à compost	586
Siphons	92, 98-99
Socle	582-583
Socle de barre avec brides	193
Socle de fermeture	316
Socle pour bacs à plantes et bassins de fontaine	602-603
Socle pour poteau	315
Socle pour poteaux jumelés	315
Spirale aromatique SANTURO® Finito	507
Spirale plantes	507
Station d'épuration des eaux usées	152, 154
Station de recharge électrique	186, 187
Stèle d'écoulement en acier chromé	605
Stèles en béton	536
Stèles en béton FERRO CONCRETE	538
Suppléments de montage CENTUB® pour vanne de cunette WEY®	38

Suppléments de traitement pour éléments en équerre	569
Support adapté BIRCO	252
Supports à vélos	631
Système de dalles polygonales	
HACIENDA® CAMINOS	436
Système de mur SPLITTWALL	515
Système de soutènement de talus LOCK+LOAD	550

T

Table et banc INTERMEZZO® Corner	629
Tables	624, 625-627, 629, 630
Tables de tennis de table	590
Tables et bancs BRAENDI	626
Tables et bancs INTERMEZZO® light	625
Tables et bancs INTERMEZZO® standard	624, 625, 628
Tables et bancs VARIATION®	630
Tables et tabourets BRAENDI light	627
Tailler	16-17
Tube en béton haute performance	18
Tuyauc de puits avec cône	42, 48
Tuyau d'articulation FLM MAROWA®	21
Tuyau d'articulation SP MAROWA®	20
Tuyau de raccordement	8, 20-21
Tuyau de raccordement FLM MAROWA®	23
Tuyau de raccordement SP MAROWA®	22
Tuyau de rehausse	44-46, 58-60, 62, 66, 161-162
Tuyau en béton armé	63
Tuyau en béton avec fond D 30 jusqu'à 125 cm, non armé	68
Tuyau en béton avec fond D 150 jusqu'à 300 cm, non armé	69
Tuyau en béton D 10 jusqu'à 125 cm, non armé	58-60
Tuyau en béton D 150 jusqu'à 300 cm, non armé	62
Tuyau en béton ovoïde	64
Tuyau en béton ovoïde, non armé	64
Tuyaux	6, 8-18, 20-23, 42-46, 48, 58-60, 62-66, 68-69
Tuyaux à manchon en cloche	6, 8-15
Tuyaux de de puits de pompe	161-162
Tuyaux demi-ronds, avec embase, non armé	197
Tuyaux demi-ronds, sans embase, non armé	196, 339
Tuyaux de raccordement	10-11, 22-23
Tuyaux de sorite de secours	58-60, 63-64
Tuyaux d'évacuation	6, 8-15, 18, 20-26
Tuyaux en béton armé	6, 8-15, 18, 20-23
Tuyaux en béton spéciale	6, 8-15, 18, 20-23
Tuyaux filtrant	66
Tuyaux ovales	45, 65
Tuyaux pour abri anti-aérien	58-60, 63-64
Tuyaux ronde	44, 46, 58-60, 62, 66, 161-162

CREABETON – LA BONNE DÉCISION

Nous vous offrons plus que des produits en béton de haute qualité



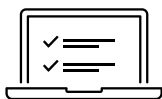
Conseils professionnels

Nous vous conseillons individuellement grâce à notre savoir-faire et vous soutenons dans la planification de votre projet de construction.



Délais de livraison courts

Nous réagissons rapidement aux demandes de renseignements. Cela signifie que nous pouvons vous garantir des délais de livraison rapides et le respect des échéances.



Commander sans effort

Vous commandez, nous nous occupons de tout le reste. Nous nous chargeons du calcul, de la coordination et de la livraison.



Forte sensibilisation à l'environnement

Nous prenons l'itinéraire de livraison le plus court et investissons dans une conduite économique pour une faible empreinte carbone.

SITES D'APPROVISIONNEMENT

AG 5201 Brugg
Aarauerstrasse 75

5620 Bremgarten
Wohlerstrasse 41

BE 3250 Lyss
Busswilstrasse 44

3646 Einigen
Kandergrien

GR 7203 Trimmis
Rheinstrasse 2

LU 6221 Rickenbach
Bohler 5

6144 Zell
Industriestrasse
Briseck 12

NW 6362 Stansstad
Rotzloch 10

SO 4658 Däniken
Schachenstrasse 32

SG 9230 Flawil
Burgau 1652

8716 Schmerikon
Allmeindstrasse 22

TG 8576 Mauren
Weinfelderstrasse 6

VD 1523 Granges-près-Marnand
Rte de Villeneuve 11

