

Datenblatt

M0024 SANTURO® Aussenleuchte

Januar 2021

Leuchtenart	Mauereinbauleuchte
Lichtverteilung	nach unten über Lichtleitblech abstrahlend
Betriebsgerät	Integriert
Dimmen	dimmbar Phasenanschnitt (Mindestlast Dimmer beachten)
Material	Edelstahl
Oberfläche	gebürstet
Anschlussleistung	220 - 240V~ / 9 Watt
LED Modul	9 Watt (vom Hersteller wechselbar)
Lichtstrom	710 Lumen (Netto)
Farbtemperatur	4000 Kelvin
Lebensdauer	50.000 Stunden (L70 / B50)
Schutzklasse	I
Schutzart	IP 55
Durchverdrahtung	muss bauseits erfolgen
Gewicht	2,2 Kg
Montage	ausschliesslich zum Mauereinbau vorgesehen
Masse	L 30 cm B 12.5 cm H 15 cm
Energieeffizienzklasse	A+

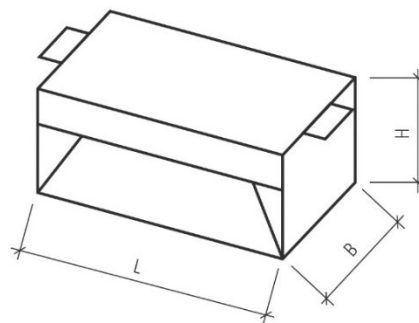


Bild 1: Technische Zeichnung

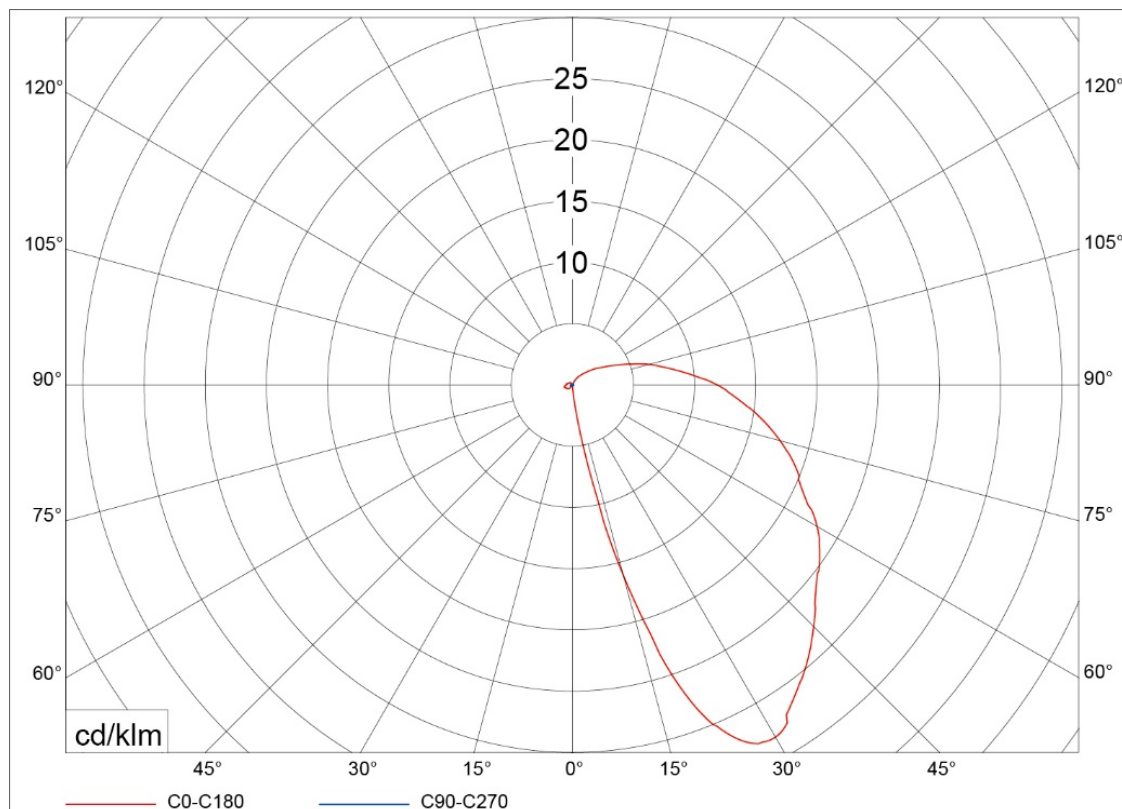


Bild 2: Lichtverteilungskurve (LVK)