

CENTUB® Massschachtunterteil

CNC-gefräste Kontrollschächte für die Siedlungsentwässerung



CENTUB® Massschachtunterteil in neuer monolithischer Qualität

Das CENTUB® Kanalisationsrohrsystem steht seit mehr als 15 Jahren für Sicherheit und Qualität im Schweizer Abwasserleitungsbau.

Die wachsenden Anforderungen des Gewässerschutzgesetzes an die Siedlungsentwässerung sensibilisiert Bauherren zunehmend und veranlasst die CREABETON BAUSTOFF AG neue Produkte, die diesen Anforderungen gerecht werden, auf den Markt zu bringen.

Das CENTUB® Massschachtunterteil

Schon immer war der CENTUB® Schacht Bestandteil des bewährten gleichnamigen Kanalisationssystems.

Mit der neuen Fertigungstechnik ersetzt die CREABETON BAUSTOFF AG den herkömmlichen Schacht mit dem CNC-unterstützt gefertigten CENTUB® Massschachtunterteil.

Individuelle Gerinne und Anschlüsse

In der Siedlungsentwässerung erfordern die verschiedenen Höhenkoten und andere örtliche Gegebenheiten individuell konzipierte Kontrollschächte bei Gerinnen sowie Ein- und Ausläufen. Dadurch wird jeder Abwasser-schacht zu einem Unikat.

Mit dem neuen Verfahren der Vorfabrikation von Schachtunterteilen kann die CREABETON BAUSTOFF AG hochpräzise Bauteile fertigen, die alle baulichen und betrieblichen Anforderungen erfüllen.

Dateneingabe

Die vom Besteller per Fax oder E-Mail ans Herstellwerk übermittelten technischen Daten werden durch einen Sachbearbeiter im Warenwirtschaftssystem erfasst.

Nach der prozessgesteuerten Plausibilitätsprüfung wird der Schachtplan erstellt und dem Besteller zur Prüfung und zur Produktionsfreigabe vorgelegt.

Datenverarbeitung

Für die CNC-gesteuerte Fertigung eines Massschachtunterteils wird ein Rohling aus Beton mit sehr niedrigem Wassermengeanteil und einer schnellen Frühfestigkeit im Rüttelverfahren hergestellt.

Nach 2–3 Stunden erreicht er die Festigkeit für die vollvariable Fräsung der Gerinne mit den optimalen hydraulischen Verläufen. In die massgenau gefrästen Rohranschlussmuffen werden werkseitig die elastomeren Dichtungsringe eingesetzt. Abschliessend wird dem Gerinne ein feiner Überzug aufgetragen, der den optimalen Wasserfluss garantiert.

Die Ausgabe

Das Ergebnis dieser computerunterstützten Fertigung von monolithischen Massschachtunterteilen sind Bauteile für Abwasserleitungsnetze von absoluter Dichtheit für eine nachhaltige Einsatzdauer.

Nennweiten und Anschlussrohre

CENTUB® Massschachtunterteile werden in den Nennweiten DN 800, 1000 und 1200 hergestellt.

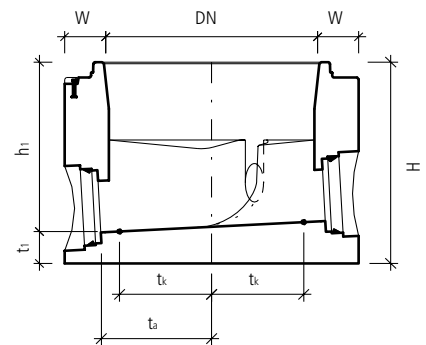
An die Unterteile können CENTUB®, PP-, PEHD-, PVC-U, GFK-, GGG- und STZ-Rohre angeschlossen werden. Die entsprechenden Anschlussnennweiten werden je nach Rohrtyp oder Rohrserie millimetergenau gefräst und anschliessend ein entsprechender Dichtungsring eingesetzt.

Der Schachtaufbau auf dem Unterteil setzt sich modular aus Schachtringen, Konen oder Abdeckplatten zusammen, deren Muffen für die Verwendung von Keilgleitdichtungen geformt sind.

Es werden keine zusätzlichen Hilfsmittel benötigt für die Formung von Gerinne und Anschlüssen.

Produktvorteile

- **Fabriziert und Überwacht nach Norm SNEH 1917**
- **Durchgehender Beton C40/50**
- **Anschluss für alle Rohrmaterialien NW 125 bis 800**
- **Keine Sohlensprünge bei den Anschlüssen**
- **Optimale hydraulische Verläufe durch CNC-gesteuerte, vollvariable Fräsung**
- **Individuelle, objektspezifische Anpassungen sind möglich**
- **Wasserdichte Schachtunterteile und Schachtaufbauteile**
- **Wasserdichte Verbindungen durch Einbau von elastomeren Keilgleitdichtungen mit erhöhter Kompressionskraft**
- **Sämtliche Bauteile mit integrierten Kugelkopftragankern**
- **Zeitersparnis durch rationellen witterungsunabhängigen Einbau**
- **Sofort betriebsbereit nach dem Einbau**



Nennweite DN	Höhe H [mm]	Innenhöhe h ₁ [mm]	Wandstärke W [mm]	Bodenstärke t ₁ [mm]	Maximales Anschlussgefälle J bei entsprechender Anschlussnennweite NW															
					125 [%]	150 [%]	200 [%]	250 [%]	300 [%]	350 [%]	400 [%]	450 [%]	500 [%]	600 [%]	700 [%]	800 [%]				
800	765	645	165	120	20	20	20	15	10											
800	865	715	180	150	20	20	20	20	20											
1000	685	535	190	150	20	20	20	20	20											
1000	985	815	190	150	20	20	20	20	20	15	10									
1000	1165	985	210	180	20	20	20	20	20	20	20									
1000	1195	1015	250	180	20	20	20	20	20	20	20	20	10	8						
1200	1175	975	210	200	20	20	20	20	20	20	20									
1200	1375	1175	260	200	20	20	20	20	20	20	20	20	9	8						
1200	1375	1175	300	200	20	20	20	20	20	20	20	20	8	7	6	5				

CENTUB® Massschachtunterteil mit neuer Fertigungstechnik

Mit CNC- und DNC-Technologie unterstützte Produktion von CENTUB® Massschachtunterteilen.

Die neue Fertigungstechnik arbeitet mit dem Prinzip der vernetzten Arbeitsteilung.

Von den erfassten Kundendaten bis zum fertigen Massschacht rationalisiert sie die Serien- oder Einzelfertigung und steigert die Produktivität erheblich. Die einmal erfassten und gespeicherten Daten können für neue Projekte abgerufen und einzelne Parameter geändert oder neu dazu programmiert werden.

CENTUB® Massschachtunterteile sind sehr genau und können innert kurzer Zeit auf die Baustelle geliefert werden.



Mit den verständlichen Bestellformularen können die gewünschten Schachtunterteile per Fax oder per E-Mail im Herstellwerk Brugg bestellt werden.



Rohlingfertigung gemäss Kundendaten. Nach 2-3 Std. Festigungszeit können das Gerinne und die Anschlussmuffen gemäss den erfassten Daten gefräst werden.



Nach dem Fräsen von Gerinne und Anschlussmuffen wird das Schachtunterteil für 24 Std. zur Ruhe gesetzt bis der Überzug im Gerinne aufgetragen werden kann. Später werden die elastomeren Keilgleitdichtungen eingesetzt.



Die Logistiker der CREABETON BAUSTOFF AG disponieren die eigene Transportflotte und sorgen dafür, dass die CENTUB® Schachtunterteile mit den entsprechenden Schachtaufbauteilen termingerecht auf die Baustelle geliefert werden.



Mit den werkseitig eingebauten Kugelkopftragankern und dem entsprechenden Gehänge können die Schachtbauerteile schnell und sicher am gewünschten Punkt auf der Baustelle abgeladen werden. Unsere versierten Chauffeure sind dafür speziell ausgebildet.



Bevor ein CENTUB® Massschachtunterteil versetzt werden kann, muss eine höhengerechte und horizontale Sohle aus Magerbeton oder einem anderen geeigneten Material hergestellt werden. Je nach Wahl des Rohrmaterials ist ein entsprechendes Passrohr oder abgelängtes Rohr auslaufseitig zu verlegen.



Die Dichtringe sind mit Gleitmittel in genügender Menge einzuschmieren. Das Unterteil sollte während der Versetzung nicht vollständig vom Hebegerät gelöst werden. Der Zusammenzug kann mit einem Zugerät oder einer Stockwinde ausgeführt werden. Die Baggerschaufel ist dafür ungeeignet.



Der Schachtaufbau besteht aus Betonrohren und -konen mit Muffenverbindungen für den Einsatz von Keilgleitdichtungen. Bei niedrigen Überdeckungshöhen werden anstelle von Konen Abdeckplatten eingebaut. Die entsprechenden Belastungsklassen müssen berücksichtigt werden.



Vernetzt, kompetent – die Verkaufsgesellschaften der MÜLLER-STEINAG Gruppe: CREABETON BAUSTOFF AG, MÜLLER-STEINAG BAUSTOFF AG und MÜLLER-STEINAG ELEMENT AG.

CREABETON BAUSTOFF AG

CREABETON bietet Ihnen ein einzigartiges Vollsortiment an Betonwaren mit bedürfnisorientierten Gesamtlösungen und qualitativ hochstehenden Schweizer Produkten für den Hoch-, Tief- und Strassenbau sowie den Gartenbau und die Umgebungsgestaltung.

Das vielfältige Angebot der CREABETON BAUSTOFF AG für die Umgebungsgestaltung können Sie in praxisgerechter Anwendung in den CREABETON Gartenbau-Ausstellungen in aller Ruhe kennen lernen. Die Ausstellungen sind frei und unverbindlich zugänglich – auch an den Wochenenden, ausgenommen Flawil. Gerne beraten wir Sie nach Voranmeldung.

Detaillierte Auskünfte erhalten Sie auch beim Kundenservicecenter der CREABETON BAUSTOFF AG. Wir freuen uns auf Ihren Besuch oder Anruf!

CENTUB® Bauteile für den sicheren und wirtschaftlichen Einbau.



CREABETON BAUSTOFF AG

Gartenbau-Ausstellungen

- 4658 Däniken, Schachenstrasse 32
- 5201 Brugg, Aarauerstrasse 75
(Mo–Fr 7–18.30, Sa–So 8–17 Uhr)
- 6144 Zell, Industriestrasse Briseck 12
- 6221 Rickenbach, Bohler 5
- 6362 Stansstad, Rotzloch 10
- 7203 Trimmis, Rheinstrasse 2
- 8532 Weiningen, Hauptstrasse 14
(Mo–So 6–21 Uhr)
- 8716 Schmerikon, Allmeindstrasse 22
- 9230 Flawil, Burgau 1652
(Sommer 7–20, Winter 8–16 Uhr)

Stützpunkte / Lager

- 5620 Bremgarten, Wohlerstrasse 41
- 8576 Mauren, Weinfelderstrasse 8