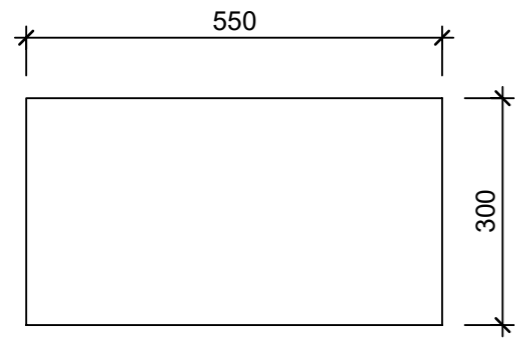
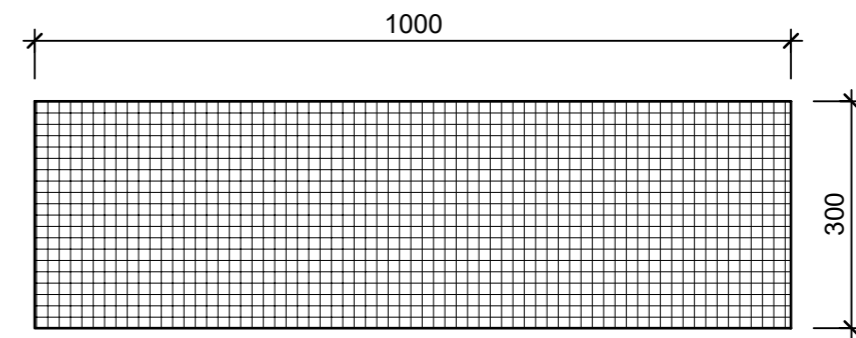


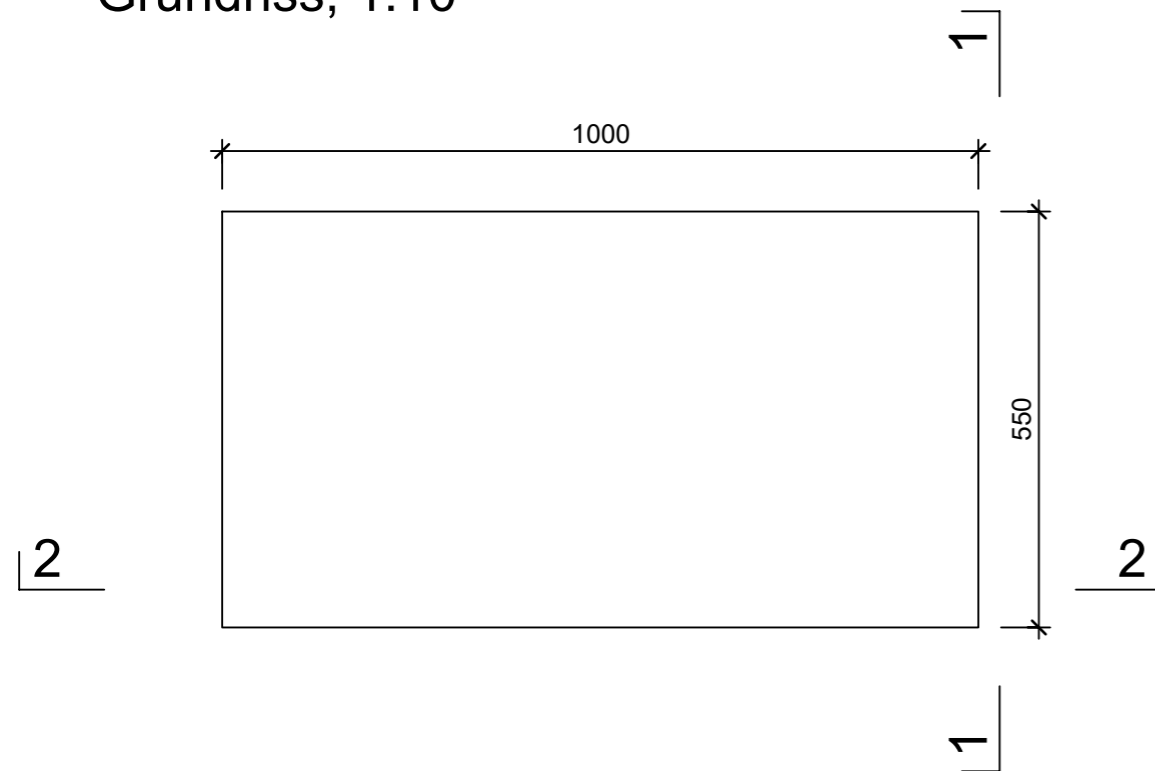
Ansicht 1-1, 1:10



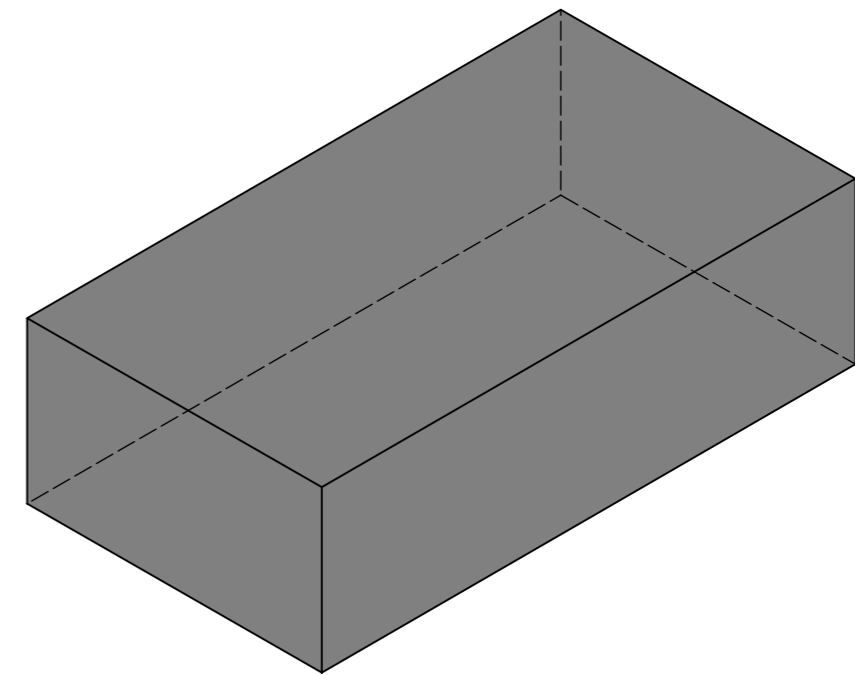
Schnitt 2-2, 1:10



Grundriss, 1:10



Isometrie, 1:5



Rubrik: W1601	Art.-Nr: 135294	HW: 99	Massstab: 1:10	Format: A3
Protteolith			Gezeichnet: 08.11.2022 / trg	Geprüft: 08.11.2022 / RO
Protteolith Installationsblock Installationsblock, für Baustellenzuschnitt			Änderung: /	Geprüft: /
			Änderung: /	Geprüft: /
			Änderung: /	Geprüft: /
L 1000mm, B 550mm, H 300mm			Ersetzt:	
 <b>CREABETON BAUSTOFF AG</b> 6221 Rickenbach LU info@creabeton-baustoff.ch Telefon 0848 400 401			Plan-Nr: W1601_135294_99_PZ_01_01	
<small>Diese Zeichnung ist geistiges Eigentum des HW und darf ohne deren Einwilligung weder kopiert, vervielfältigt, weitergegeben, noch zur Ausführung benutzt werden. Art. 5 des Bundesgesetzes gegen den unlauteren Wettbewerb (UWG).</small>				