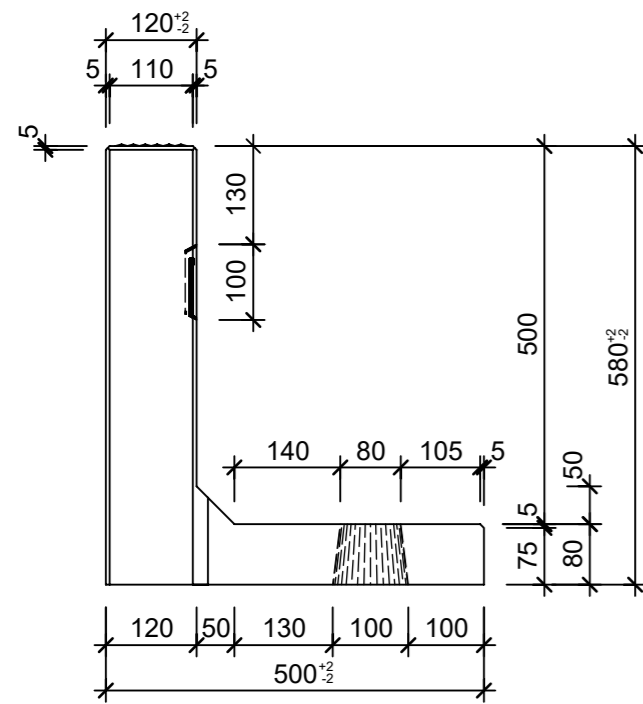
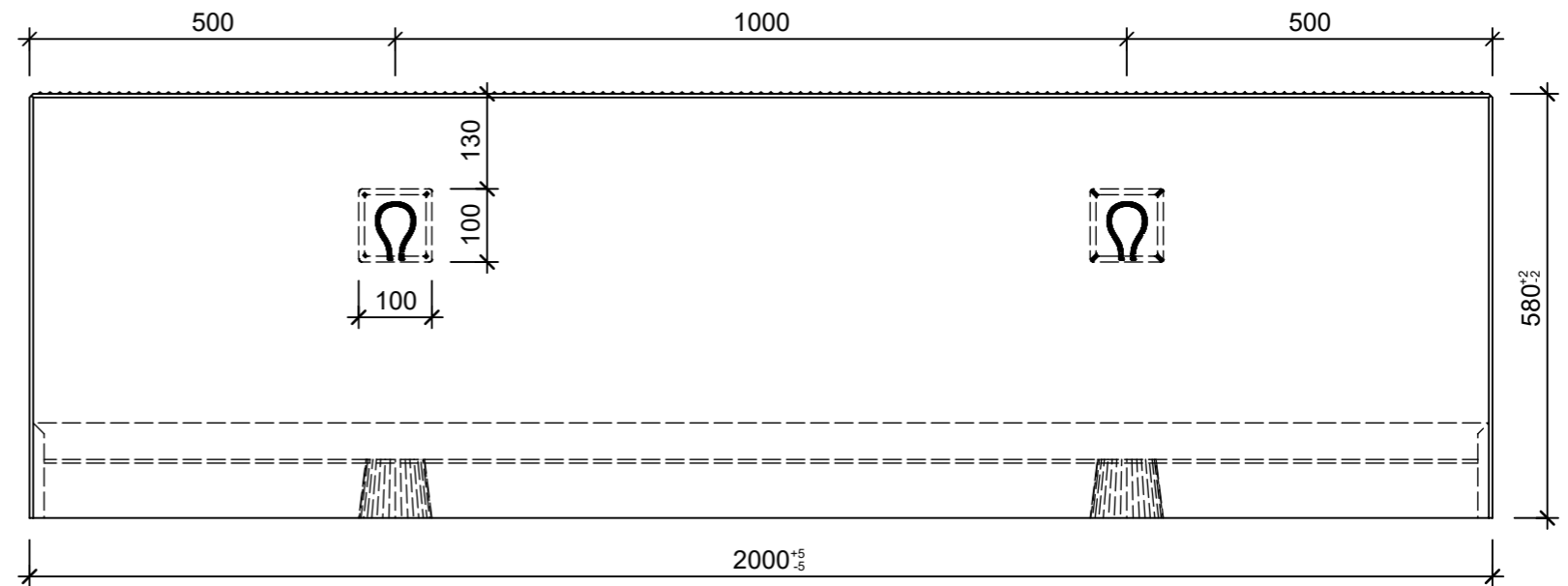


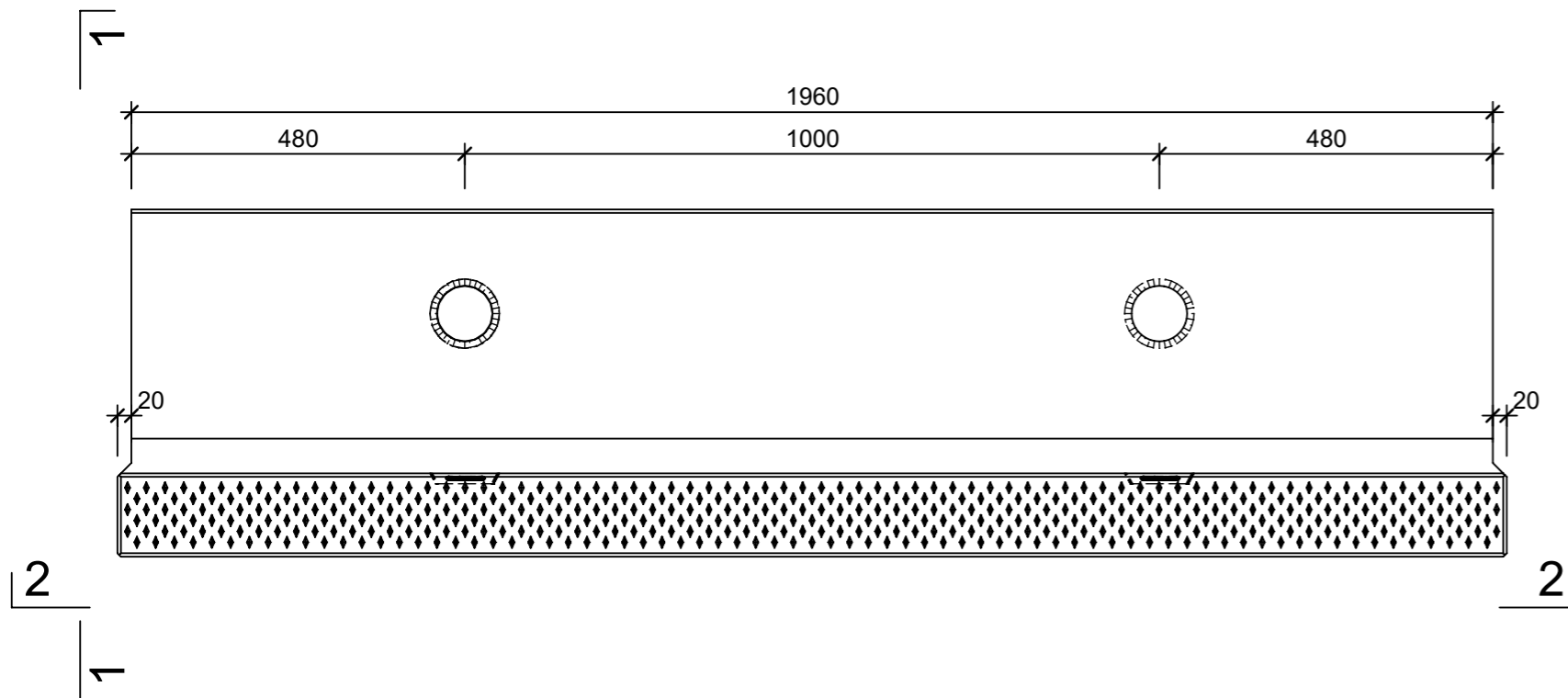
Ansicht 1-1, 1:10



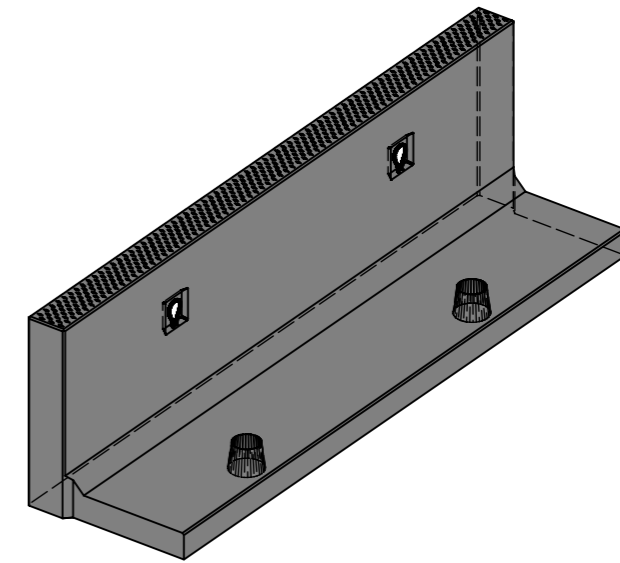
Schnitt 2-2, 1:10



Grundriss, 1:10



Isometrie, 1:20



Rubrik: R6004	Art.-Nr: 129071	HW: 71	Massstab: 1:10, 1:20	Format: A3
Perronwinkel			Gezeichnet: 25.10.2022 / trg	Geprüft: 25.10.2022 / RO
Aufsatzelement grau, glatt, gefast, bewehrt			Änderung: 25.11.2022 / trg	Geprüft: 25.11.2022 / RO
Auftrittskante profiliert			Änderung: 25.01.2023 / trg	Geprüft: 25.01.2023 / RO
Typ 48			Änderung: /	Geprüft: /
L 2000mm, B 500mm, H 580mm			Ersetzt:	
CREABETON AG 6221 Rickenbach LU info@creabeton.ch Telefon 0848 400 401 CREABETON PRODUKTIONS AG 5201 Brugg AG			Plan-Nr: R6004_129071_71_PZ_01_03	
<small>Diese Zeichnung ist geistiges Eigentum des HW und darf ohne deren Einwilligung weder kopiert, vervielfältigt, weitergegeben, noch zur Ausführung benutzt werden. Art. 5 des Bundesgesetzes gegen den unlauteren Wettbewerb (UWG).</small>				