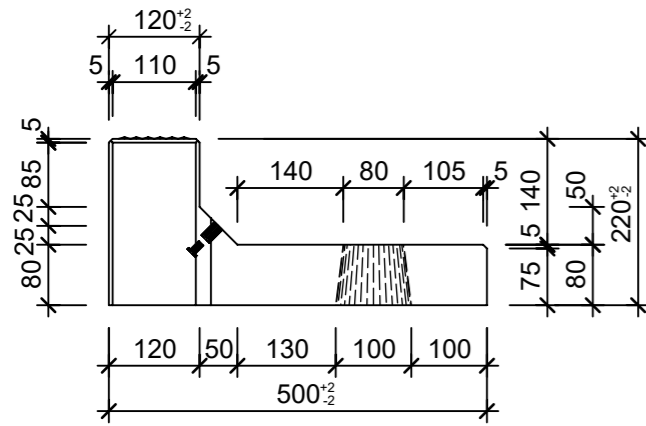
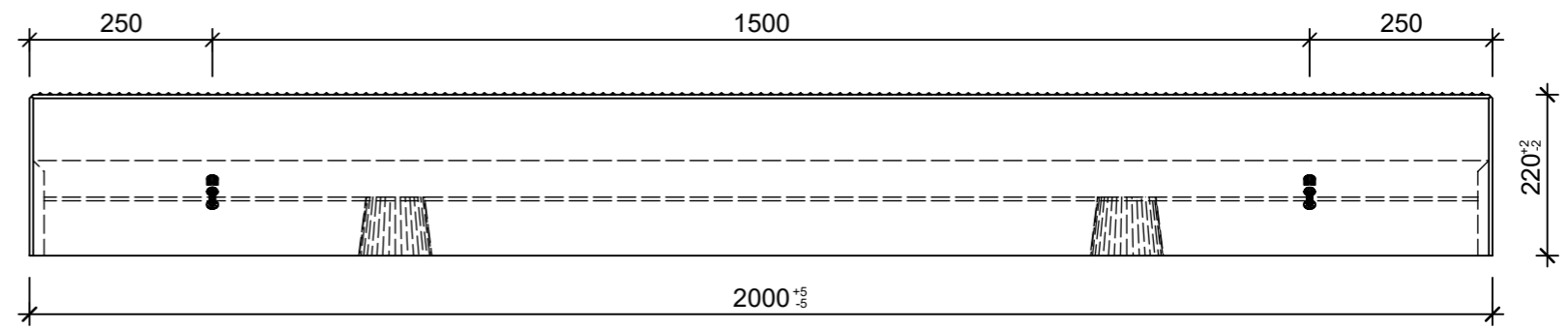


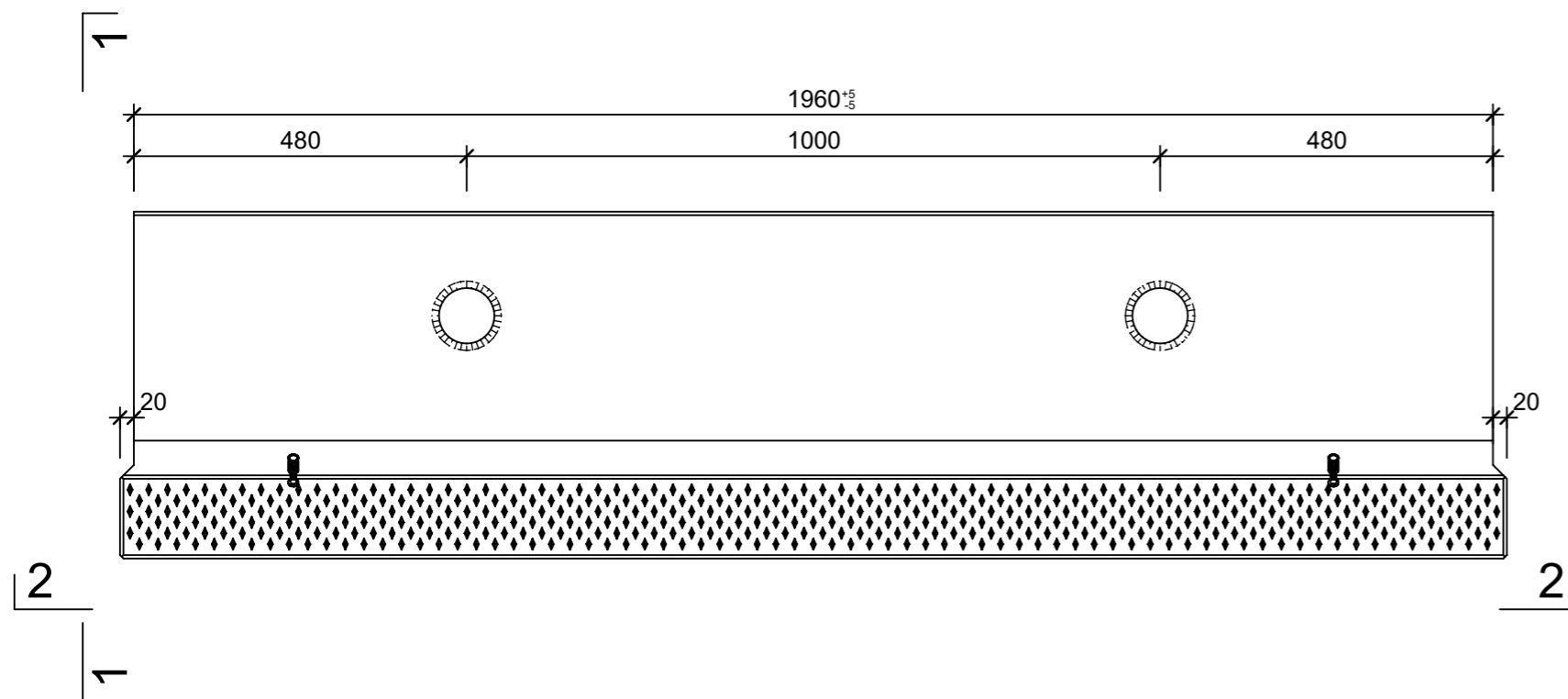
Ansicht 1-1, 1:10



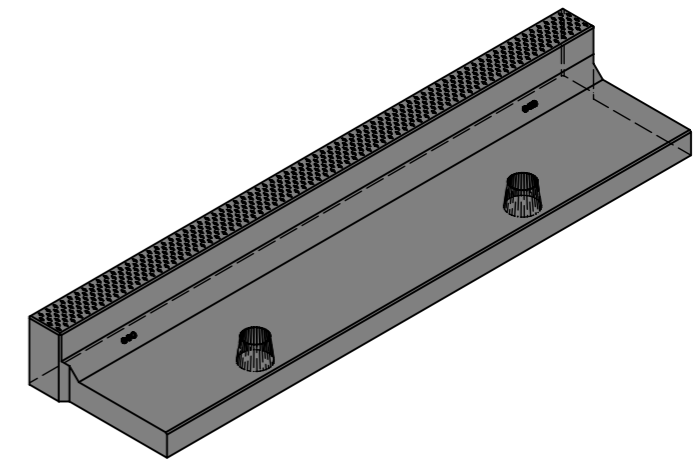
Schnitt 2-2, 1:10




Grundriss, 1:10



Isometrie, 1:20



| | | | | |
|--|-----------------|--------|-----------------------------------|--------------------------|
| Rubrik: R6004 | Art.-Nr: 125760 | HW: 71 | Massstab: 1:10, 1:20 | Format: A3 |
| Perronwinkel | | | Gezeichnet: 26.10.2022 / trg | Geprüft: 26.10.2022 / RO |
| Aufsatzelement grau, glatt, gefast, bewehrt | | | Änderung: 25.11.2022 / trg | Geprüft: 25.11.2022 / RO |
| Auftrittkante profiliert | | | Änderung: 12.12.2022 / trg | Geprüft: 12.12.2022 / RO |
| Typ 41 | | | Änderung: 25.01.2023 / trg | Geprüft: 25.01.2023 / RO |
| L 2000mm, B 500mm, H 220mm | | | Ersetzt: | |
|  CREABETON AG 6221 Rickenbach LU info@creabeton.ch Telefon 0848 400 401 CREABETON PRODUKTIONS AG 5201 Brugg AG | | | Plan-Nr: R6004_125760_71_PZ_01_04 | |
| <small>Diese Zeichnung ist geistiges Eigentum des HW und darf ohne deren Einwilligung weder kopiert, vervielfältigt, weitergegeben, noch zur Ausführung benutzt werden. Art. 5 des Bundesgesetzes gegen den unlauteren Wettbewerb (UWG).</small> | | | | |