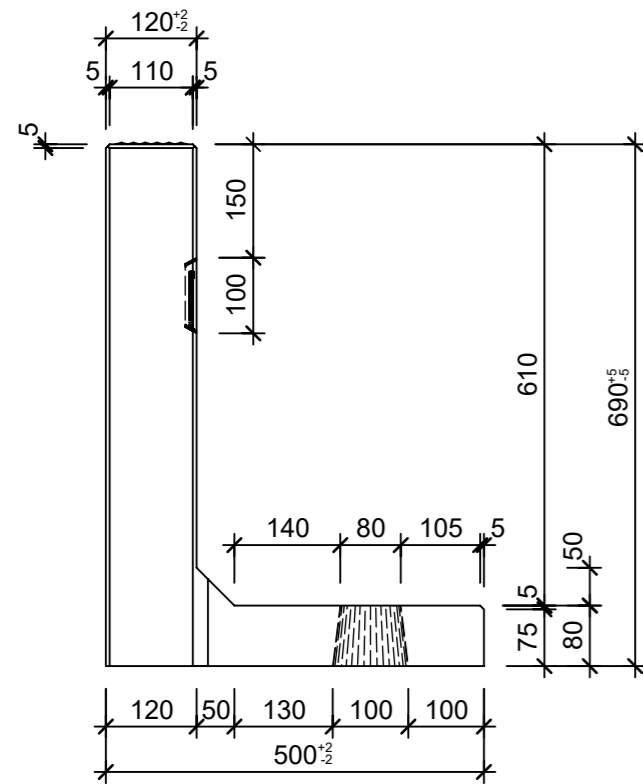
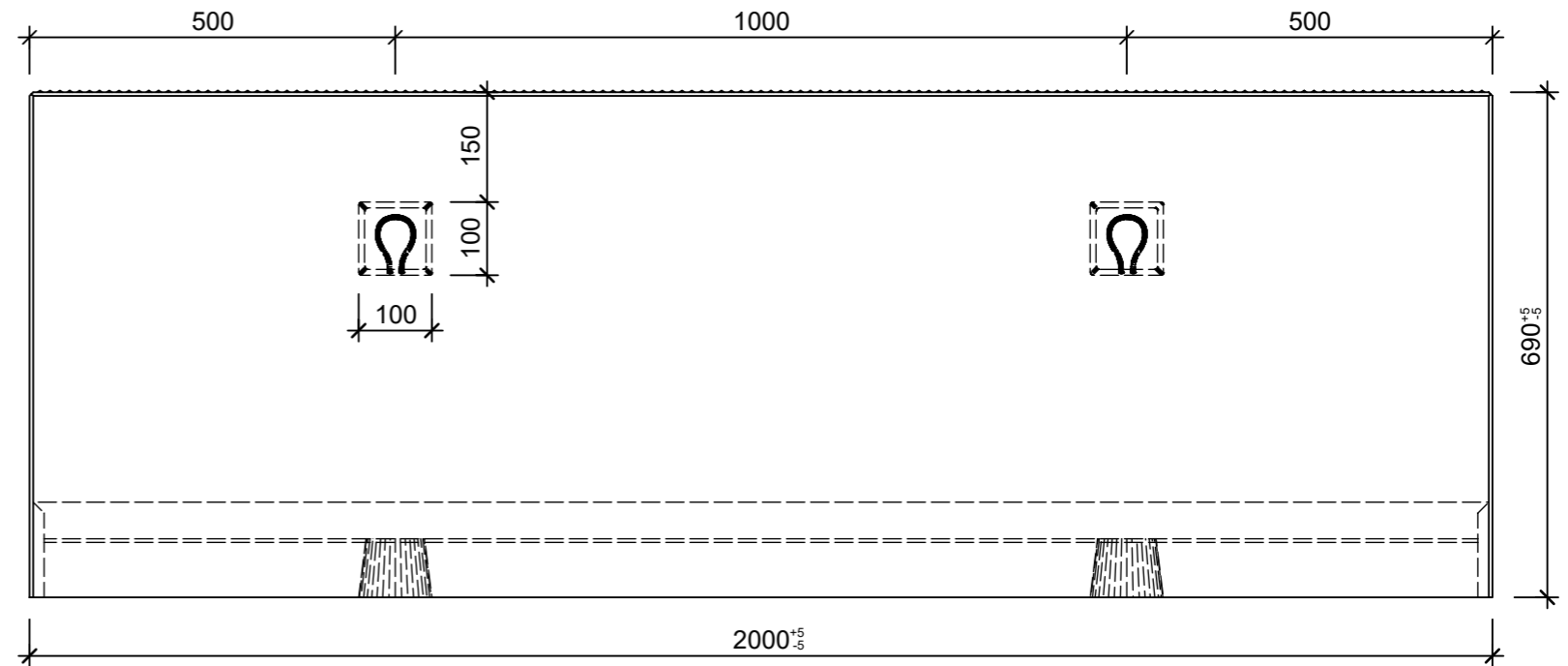


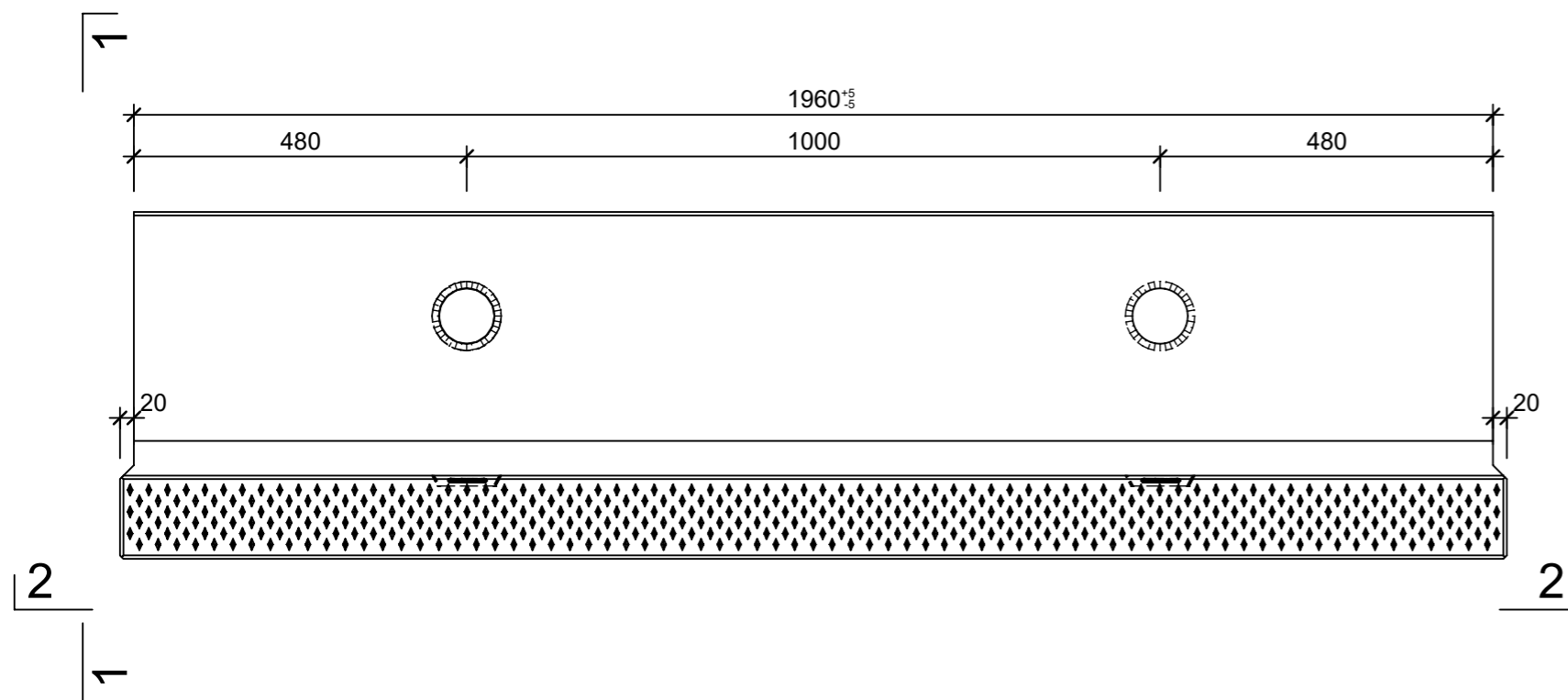
Ansicht 1-1, 1:10



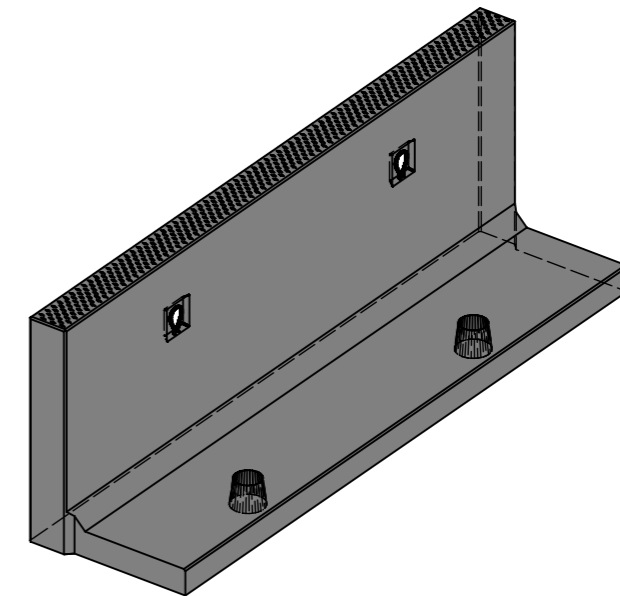
Schnitt 2-2, 1:10




Grundriss, 1:10



Isometrie, 1:20



Rubrik: R6004	Art.-Nr: 122503	HW: 76	Massstab: 1:10, 1:20	Format: A3
Perronwinkel			Gezeichnet: 27.10.2022 / trg	Geprüft: 27.10.2022 / RO
Aufsatzelement grau, glatt, gefast, bewehrt			Änderung: 12.12.2022 / trg	Geprüft: 12.12.2022 / RO
Auftrittkante profiliert			Änderung: /	Geprüft: /
Typ 50			Änderung: /	Geprüft: /
L 2000mm, B 500mm, H 690mm			Ersetzt:	
 CREABETON BAUSTOFF AG 6221 Rickenbach LU info@creabeton-baustoff.ch Telefon 0848 400 401 CREABETON PRODUKTIONS AG 7203 Trimmis GR			Plan-Nr: R6004_122503_76_PZ_01_02	
<small>Diese Zeichnung ist geistiges Eigentum des HW und darf ohne deren Einwilligung weder kopiert, vervielfältigt, weitergegeben, noch zur Ausführung benutzt werden. Art. 5 des Bundesgesetzes gegen den unlauteren Wettbewerb (UWG).</small>				