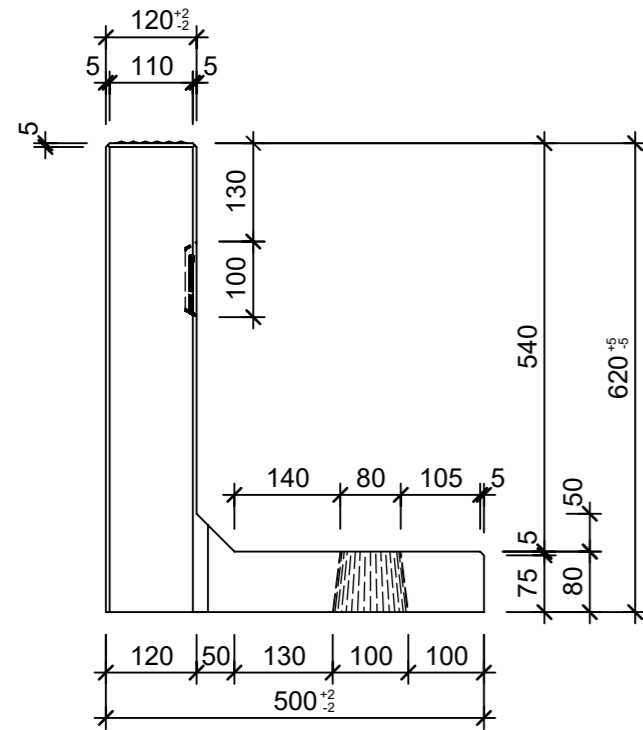
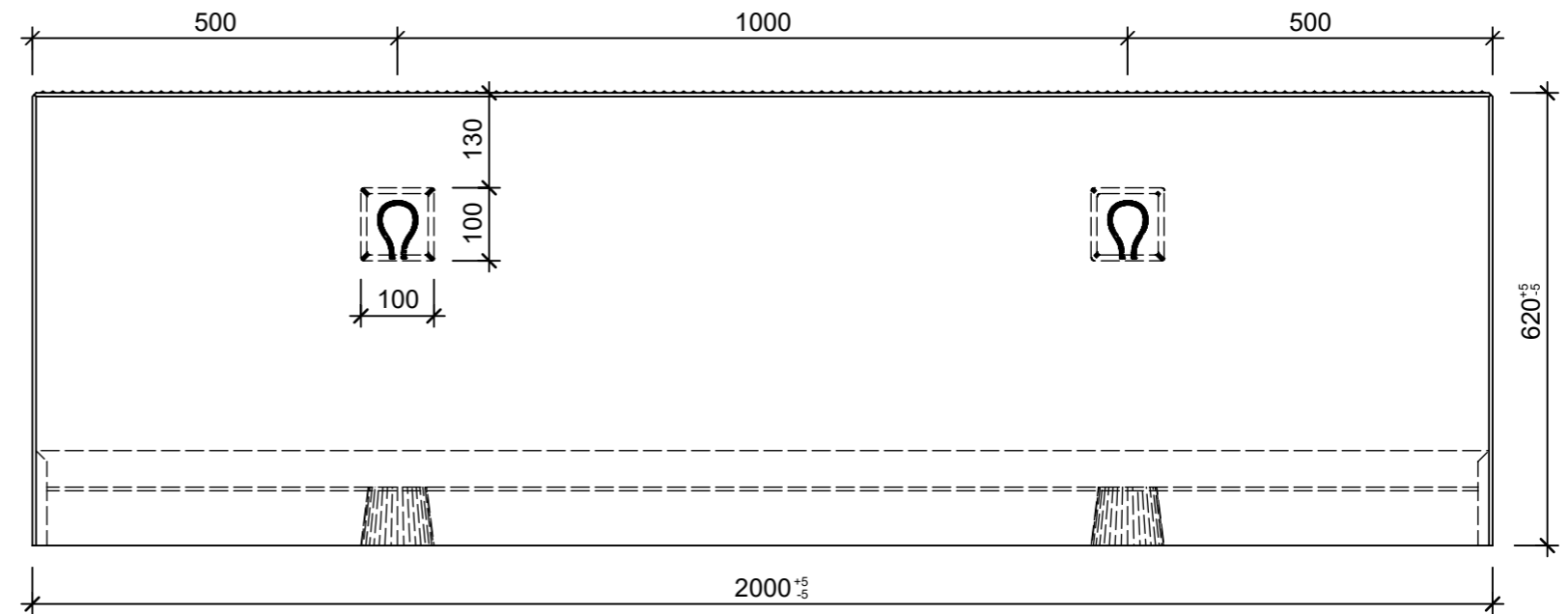


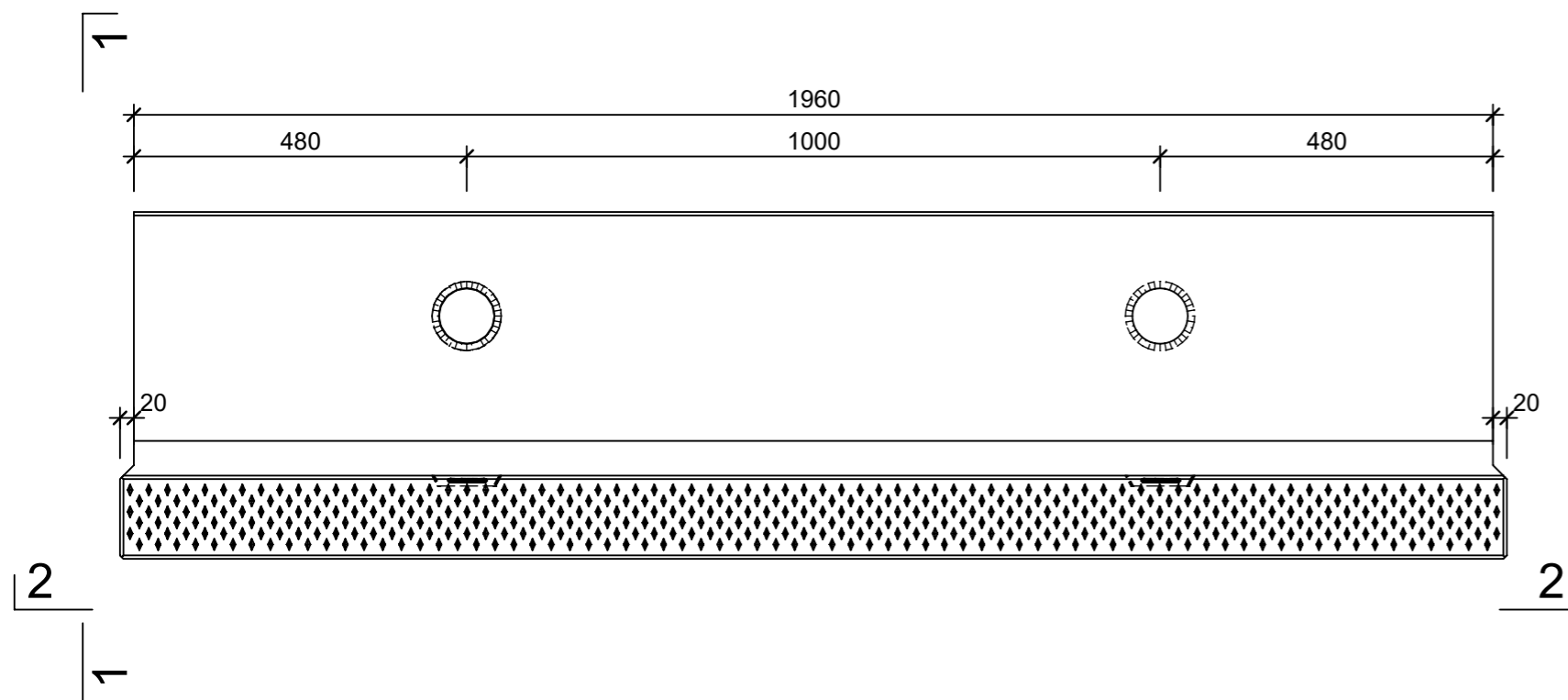
Ansicht 1-1, 1:10



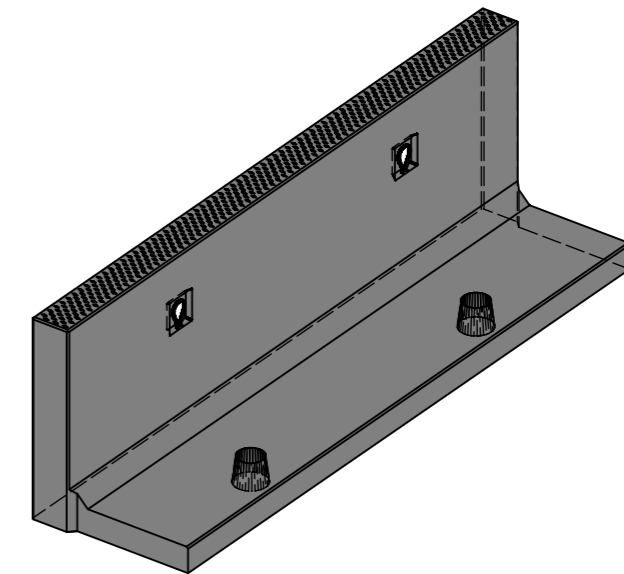
Schnitt 2-2, 1:10



Grundriss, 1:10



Isometrie, 1:20



Rubrik: R6004	Art.-Nr: 120611	HW: 76	Massstab: 1:10, 1:20	Format: A3
Perronwinkel			Gezeichnet: 27.10.2022 / trg	Geprüft: 27.10.2022 / RO
Aufsatzelement grau, glatt, gefast, bewehrt			Änderung: 12.12.2022 / trg	Geprüft: 12.12.2022 / RO
Auftrittkante profiliert			Änderung: /	Geprüft: /
Typ 49			Änderung: /	Geprüft: /
L 2000mm, B 500mm, H 620mm			Ersetzt:	
<b>CREABETON BAUSTOFF AG</b> 6221 Rickenbach LU info@creabeton-baustoff.ch Telefon 0848 400 401 <b>CREABETON PRODUKTIONS AG</b> 7203 Trimmis GR			Plan-Nr: R6004_120611_76_PZ_01_02	
<small>Diese Zeichnung ist geistiges Eigentum des HW und darf ohne deren Einwilligung weder kopiert, vervielfältigt, weitergegeben, noch zur Ausführung benutzt werden. Art. 5 des Bundesgesetzes gegen den unlauteren Wettbewerb (UWG).</small>				