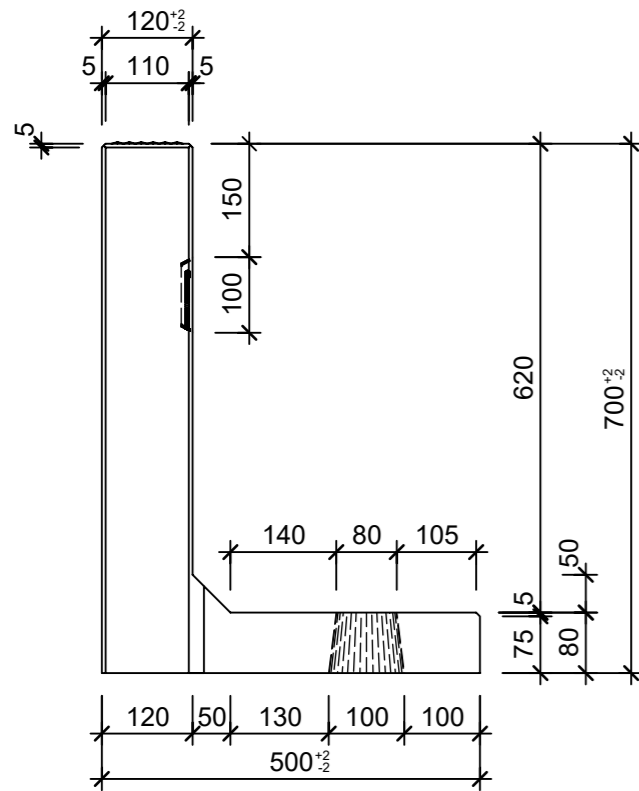
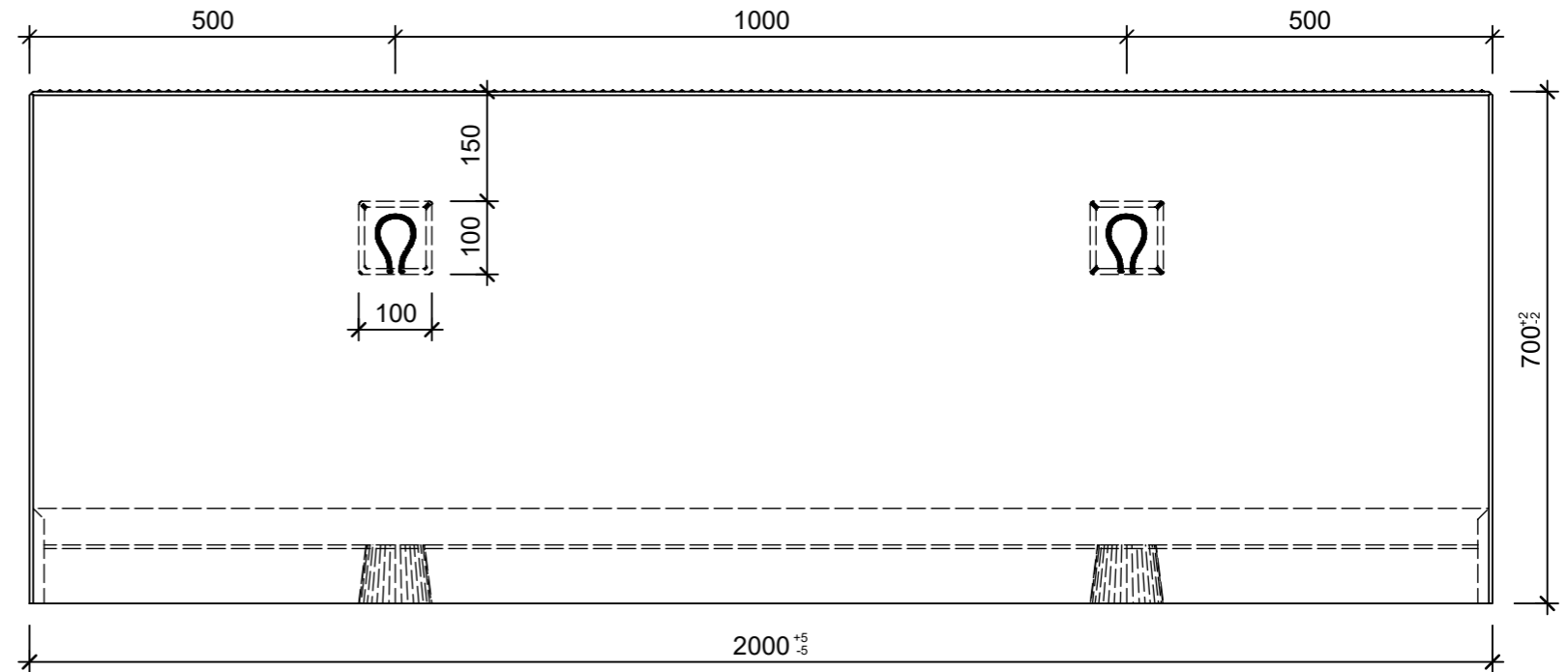


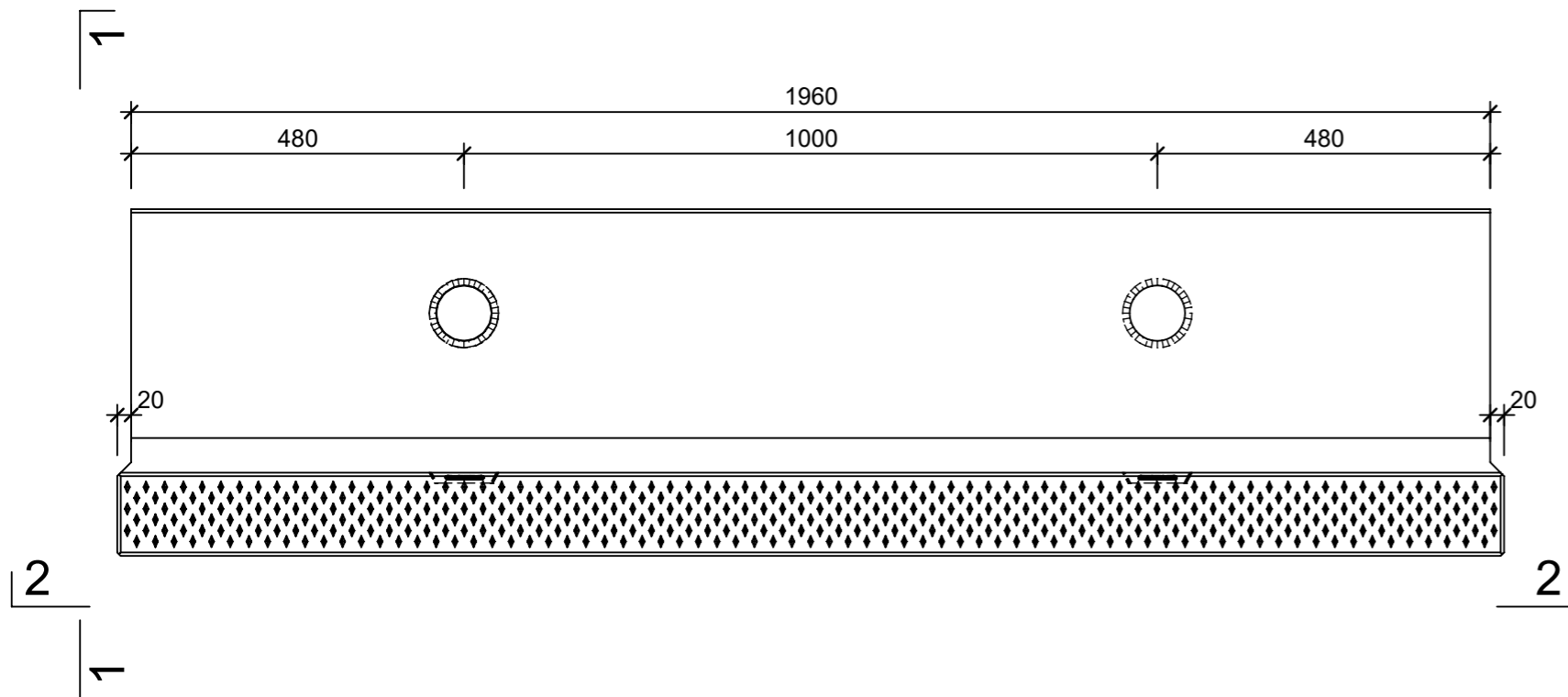
Ansicht 1-1, 1:10



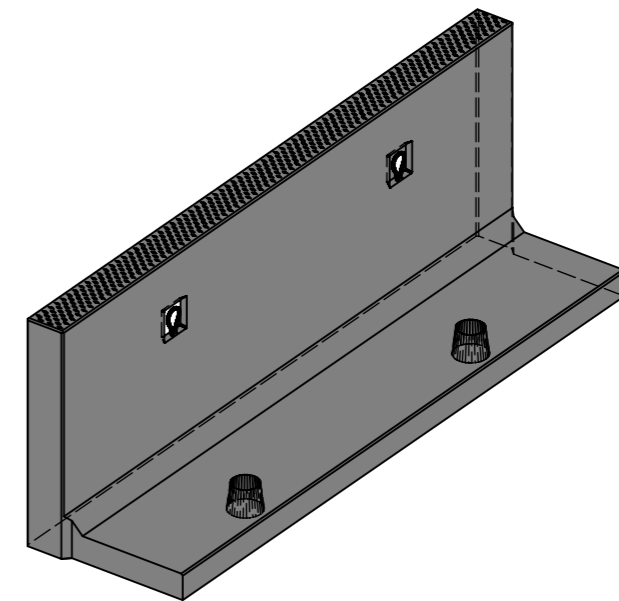
Schnitt 2-2, 1:10



Grundriss, 1:10



Isometrie, 1:20



|  |                 |        |                                   |                          |
|--|-----------------|--------|-----------------------------------|--------------------------|
| Rubrik: R6004  | Art.-Nr: 105639 | HW: 71 | Massstab: 1:10, 1:20              | Format: A3               |
| Perronwinkel   |                 |        | Gezeichnet: 24.10.2022 / trg      | Geprüft: 24.10.2022 / RO |
| Aufsatzelement<br>grau, glatt, gefast, bewehrt   |                 |        | Änderung: 25.11.2022 / trg        | Geprüft: 25.11.2022 / RO |
| Auftrittskante profiliert  |                 |        | Änderung: 25.01.2023 / trg        | Geprüft: 25.01.2023 / RO |
| Typ 50   |                 |        | Änderung: /                       | Geprüft: /               |
| L 2000mm, B 500mm, H 700mm   |                 |        | Ersetzt:                          |                          |
| <b>CREABETON AG</b><br>6221 Rickenbach LU info@creabeton.ch<br>Telefon 0848 400 401<br><b>CREABETON PRODUKTIONS AG</b><br>5201 Brugg AG  |                 |        | Plan-Nr: R6004_105639_71_PZ_01_03 |                          |
| <small>Diese Zeichnung ist geistiges Eigentum des HW und darf ohne deren Einwilligung weder kopiert, vervielfältigt, weitergegeben, noch zur Ausführung benutzt werden. Art. 5 des Bundesgesetzes gegen den unlauteren Wettbewerb (UWG).</small> |                 |        |                                   |                          |