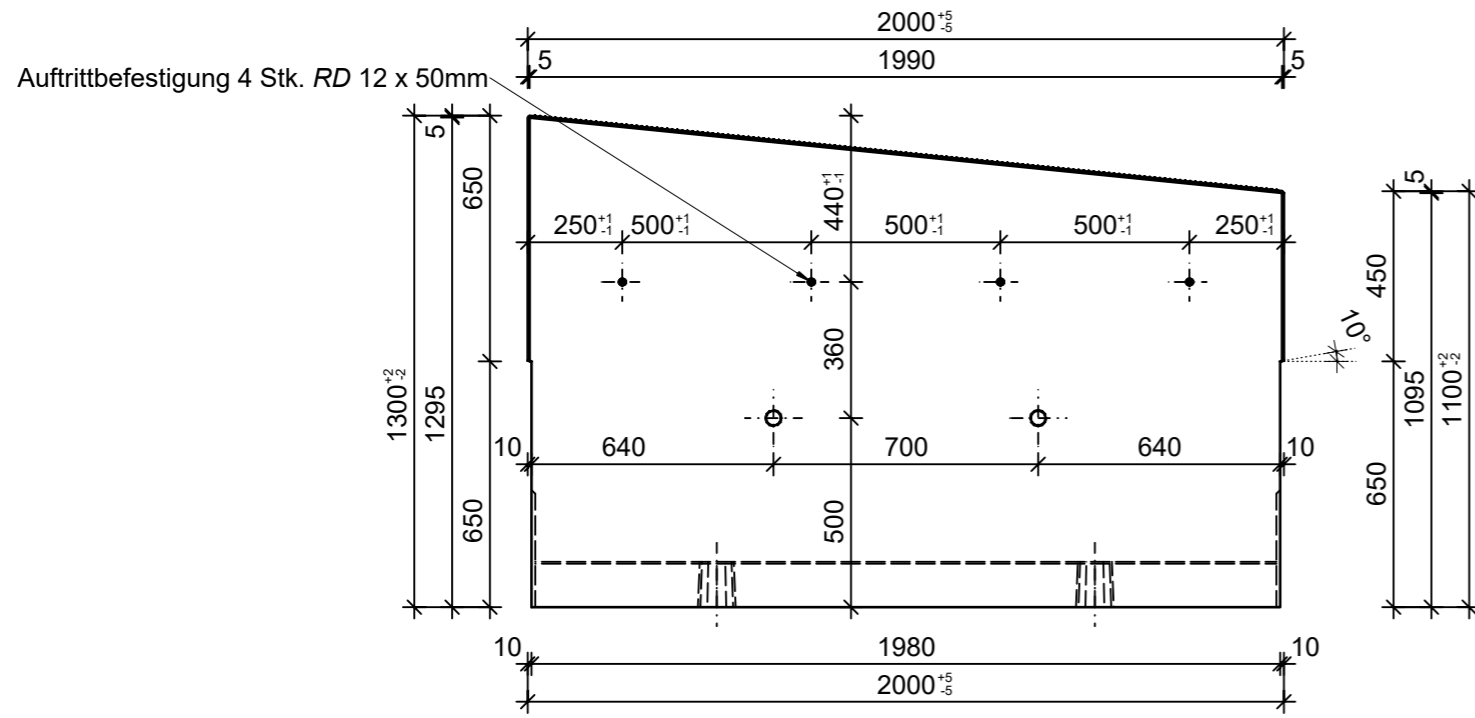
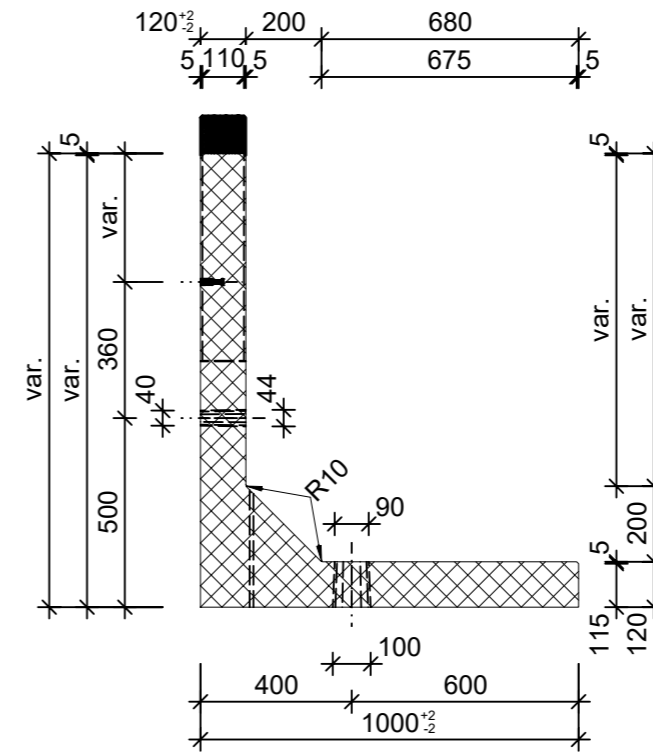


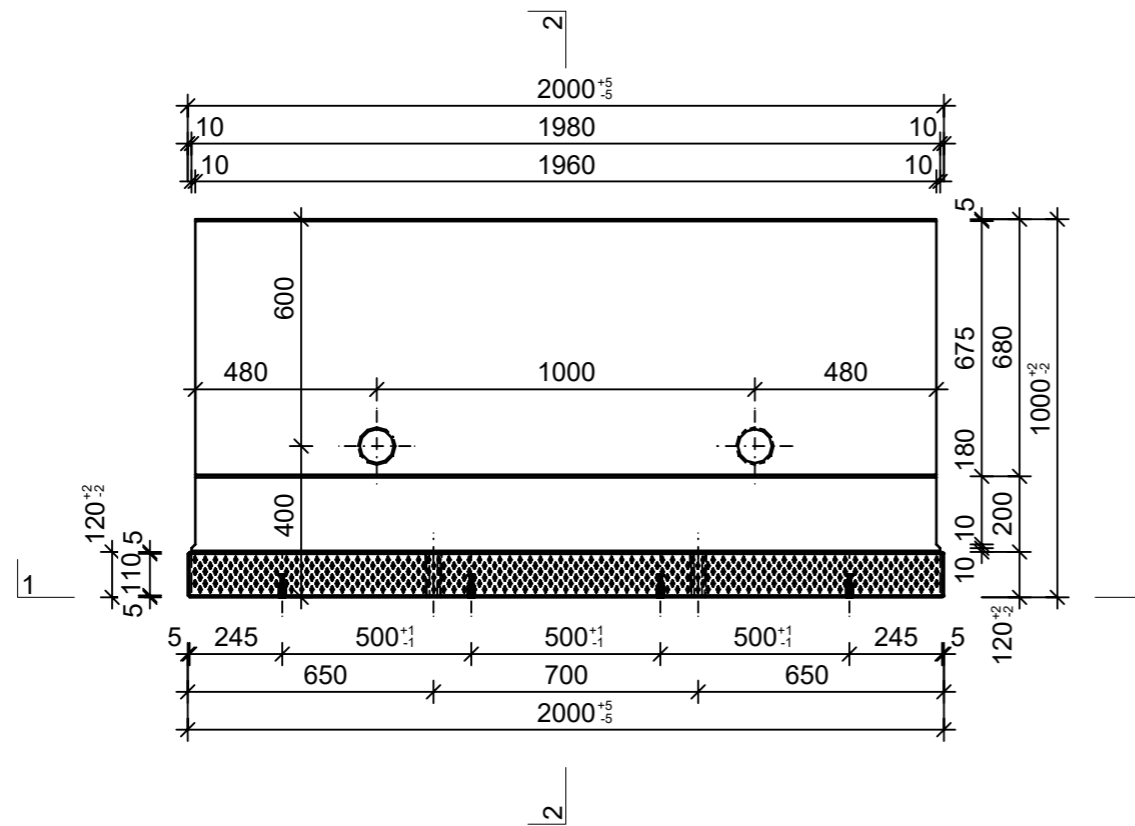
Schnitt 1-1, 1:20



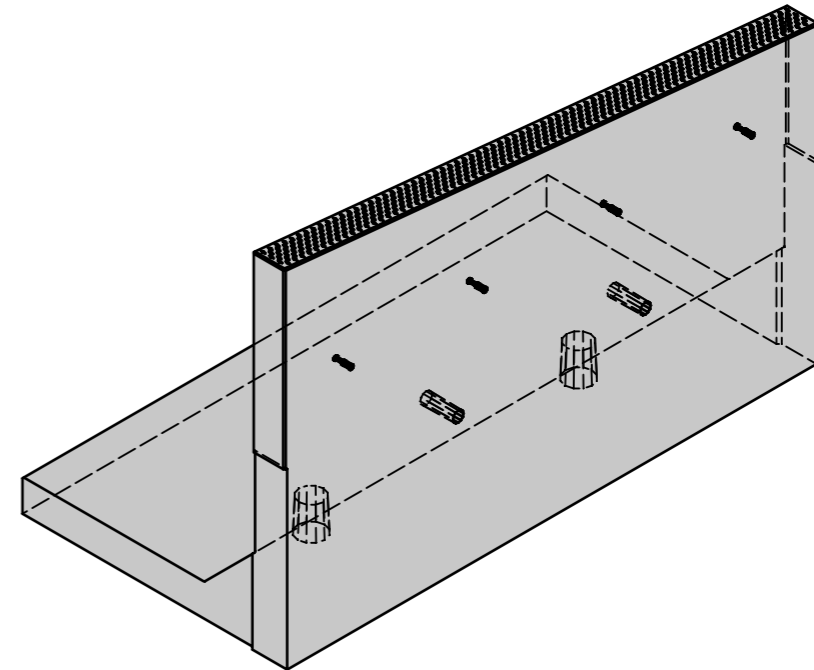
Schnitt 2-2, 1:20



Grundriss, 1:20



Isometrie, 1:20



Rubrik: R6003	Art.-Nr: 120459	HW: 71	Massstab: 1:20	Format: DIN A3
Perronwinkel			Gezeichnet: 17.02.2022 / JCD	Geprüft: 17.02.2022 / RO
Perronwinkel Schrägstücke für Rampe Schrägstück, grau, glatt, gefast, bewehrt, Auftrittkante profiliert, H 110-130 cm Typ 1, rechts			Änderung: /	Geprüft: /
			Änderung: /	Geprüft: /
			Änderung: /	Geprüft: /
L 2000mm, B 1000mm, H 1300mm			Ersetzt:	
 <b>CREABETON BAUSTOFF AG</b> 6221 Rickenbach LU info@creabeton-baustoff.ch Telefon 0848 400 401 <b>CREABETON PRODUKTIONS AG</b> 5201 Brugg AG			Plan-Nr: R6003_120459_71_PZ_01_01	
<small>Diese Zeichnung ist geistiges Eigentum des HW und darf ohne deren Einwilligung weder kopiert, vervielfältigt, weitergegeben, noch zur Ausführung benutzt werden. Art. 5 des Bundesgesetzes gegen den unlauteren Wettbewerb (UWG).</small>				