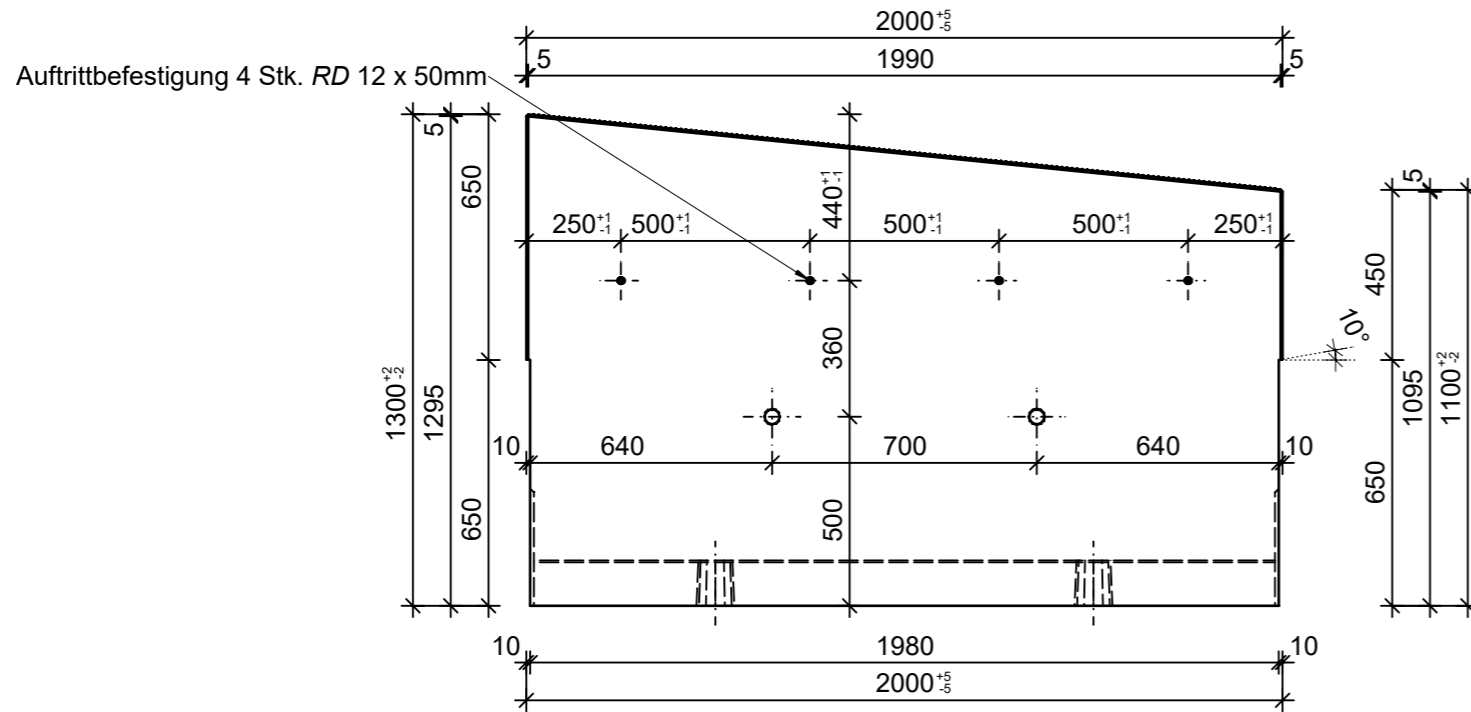
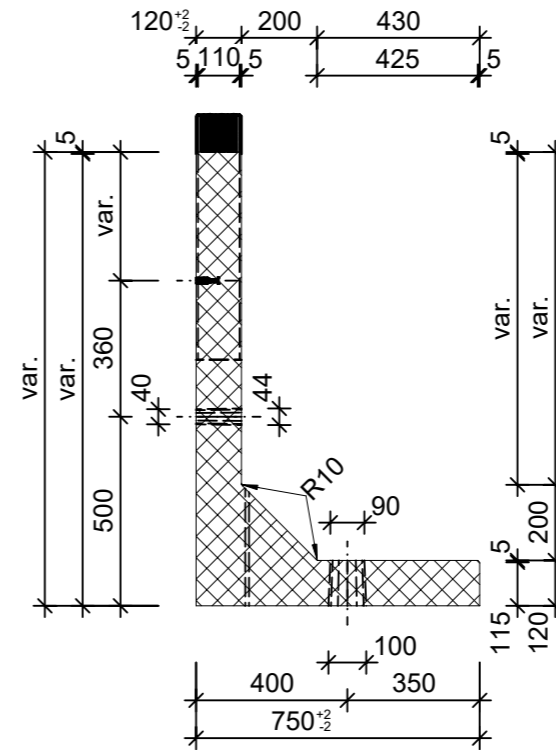


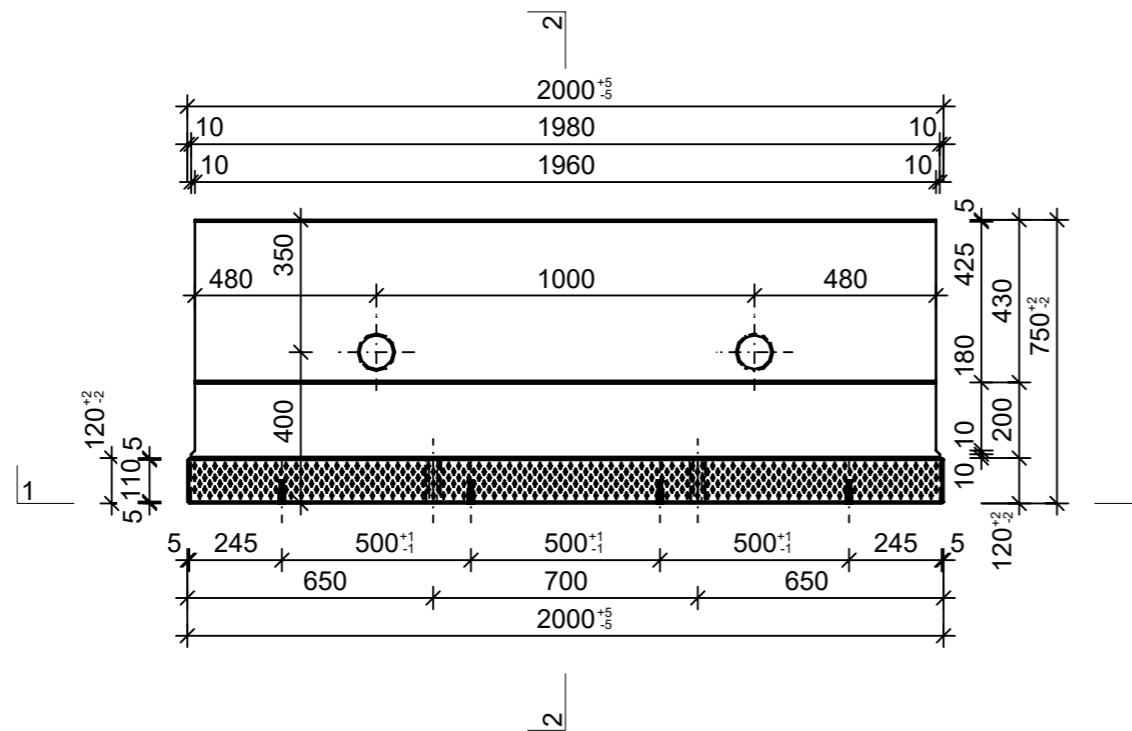
Schnitt 1-1, 1:20



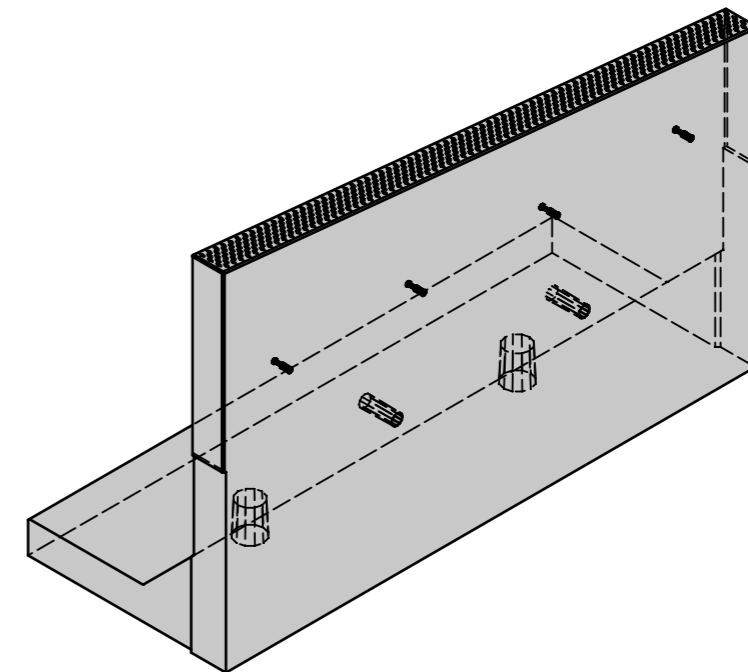
Schnitt 2-2, 1:20



Grundriss, 1:20



Isometrie, 1:20



| | | | | |
|---|-----------------|--------|-----------------------------------|--------------------------|
| Rubrik: R6003 | Art.-Nr: 113895 | HW: 76 | Massstab: 1:20 | Format: DIN A3 |
| Perronwinkel | | | Gezeichnet: 07.07.2022 / vim | Geprüft: 07.07.2022 / RO |
| Perronwinkel Schrägstücke für Rampe Schrägstück, grau, glatt, gefast, bewehrt, Auftrittkante profiliert, H 110-130 cm Typ 2, rechts | | | Änderung: / | Geprüft: / |
| | | | Änderung: / | Geprüft: / |
| | | | Änderung: / | Geprüft: / |
| L 2000mm, B 750mm, H 1300mm | | | Ersetzt: | |
|  CREABETON BAUSTOFF AG 6221 Rickenbach LU info@creabeton-baustoff.ch Telefon 0848 400 401 CREABETON PRODUKTIONS AG 7203 Trimmis GR | | | Plan-Nr: R6003_113895_76_PZ_01_01 | |
| <small>Diese Zeichnung ist geistiges Eigentum des HW und darf ohne deren Einwilligung weder kopiert, vervielfältigt, weitergegeben, noch zur Ausführung benutzt werden. Art. 5 des Bundesgesetzes gegen den unlauteren Wettbewerb (UWG).</small> | | | | |