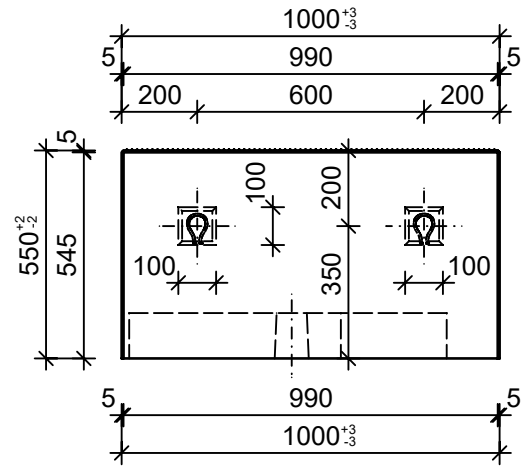
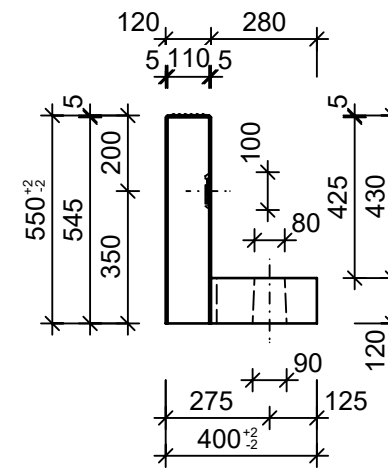


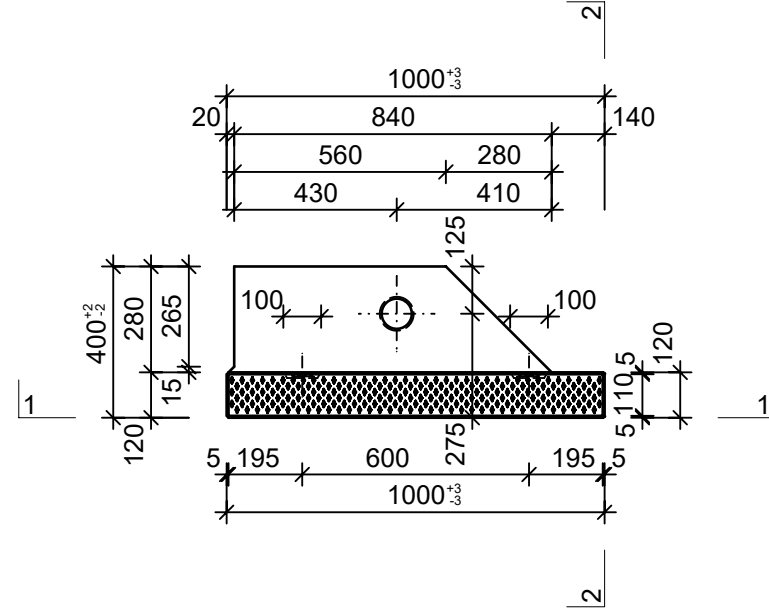
Schnitt 1-1, 1:20



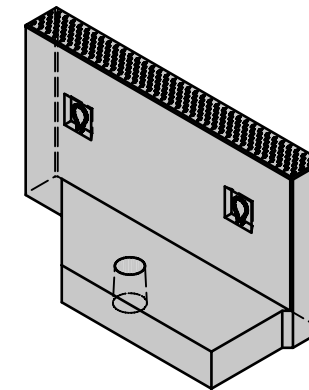
Schnitt 2-2, 1:20



Grundriss, 1:20



Isometrie, 1:20



| | | | | |
|--|-----------------|--------|-----------------------------------|--------------------------|
| Rubrik: R6002 | Art.-Nr: 125965 | HW: 76 | Massstab: 1:20 | Format: DIN A3 |
| Perronwinkel | | | Gezeichnet: 09.02.2022 / JCD | Geprüft: 09.02.2022 / RO |
| Perronwinkel Eckelemente | | | Änderung: / | Geprüft: / |
| Eckelement, 2-teilig, grau, glatt, gefast, be | | | Änderung: / | Geprüft: / |
| Auftrittkante profiliert | | | Änderung: / | Geprüft: / |
| Typ 7, Eckstück links | | | Änderung: / | Geprüft: / |
| L 1000mm, B 400mm, H 550mm | | | Ersetzt: | |
| CREABETON BAUSTOFF AG 6221 Rickenbach LU info@creabeton-baustoff.ch Telefon 0848 400 401 CREABETON PRODUKTIONS AG 7203 Trimmis GR | | | Plan-Nr: R6002_125965_76_PZ_01_01 | |
| <small>Diese Zeichnung ist geistiges Eigentum des HW und darf ohne deren Einwilligung weder kopiert, vervielfältigt, weitergegeben, noch zur Ausführung benutzt werden. Art. 5 des Bundesgesetzes gegen den unlauteren Wettbewerb (UWG).</small> | | | | |