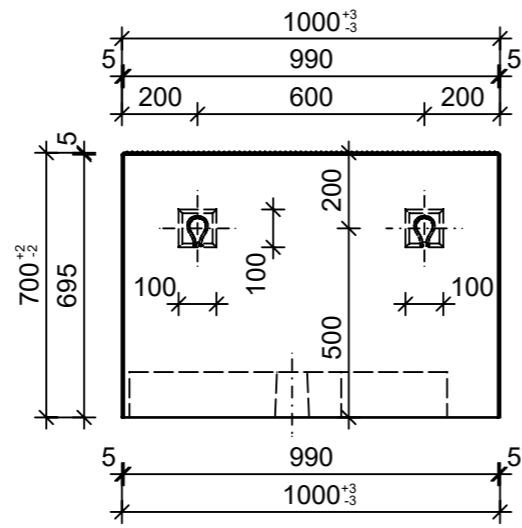
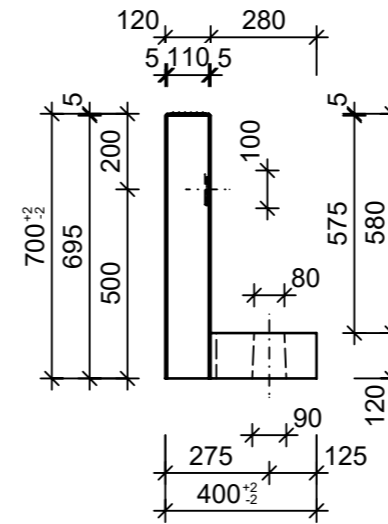


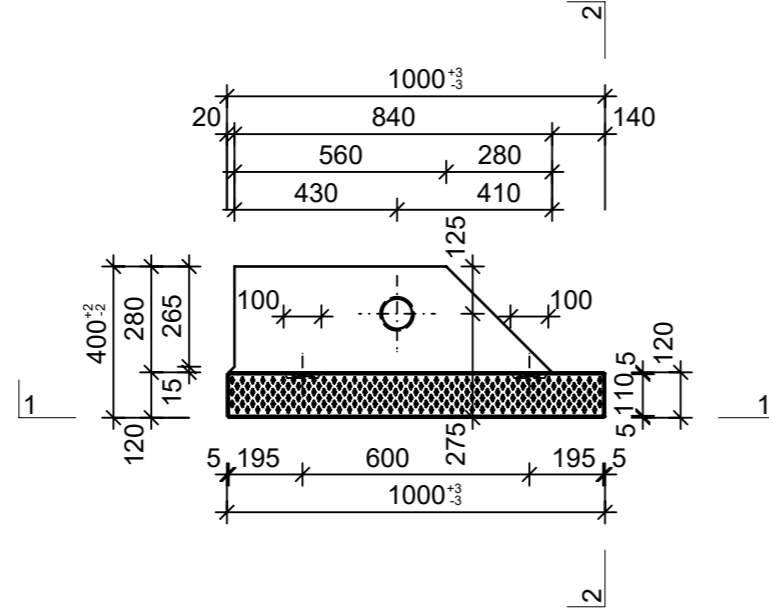
Schnitt 1-1, 1:20



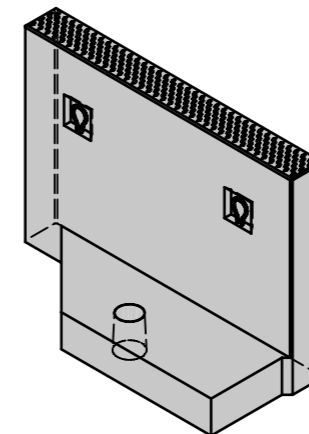
Schnitt 2-2, 1:20



Grundriss, 1:20



Isometrie, 1:20



Rubrik: R6002	Art.-Nr: 121705	HW: 76	Massstab: 1:20	Format: DIN A3
Perronwinkel			Gezeichnet: 09.02.2022 / JCD	Geprüft: 09.02.2022 / RO
Perronwinkel Eckelemente			Änderung: /	Geprüft: /
Eckelement, 2-teilig, grau, glatt, gefast, be			Änderung: /	Geprüft: /
Auftrittkante profiliert			Änderung: /	Geprüft: /
Typ 6, Eckstück links			Änderung: /	Geprüft: /
L 1000mm, B 400mm, H 700mm			Ersetzt:	
CREABETON BAUSTOFF AG 6221 Rickenbach LU info@creabeton-baustoff.ch Telefon 0848 400 401 CREABETON PRODUKTIONS AG 7203 Trimmis GR			Plan-Nr: R6002_121705_76_PZ_01_01	
<small>Diese Zeichnung ist geistiges Eigentum des HW und darf ohne deren Einwilligung weder kopiert, vervielfältigt, weitergegeben, noch zur Ausführung benutzt werden. Art. 5 des Bundesgesetzes gegen den unlauteren Wettbewerb (UWG).</small>				