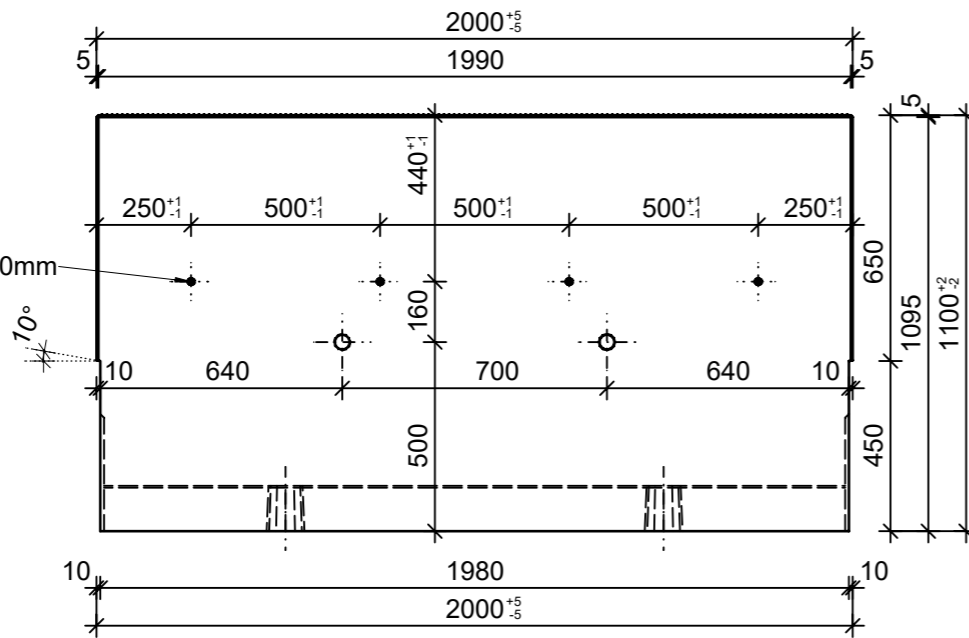
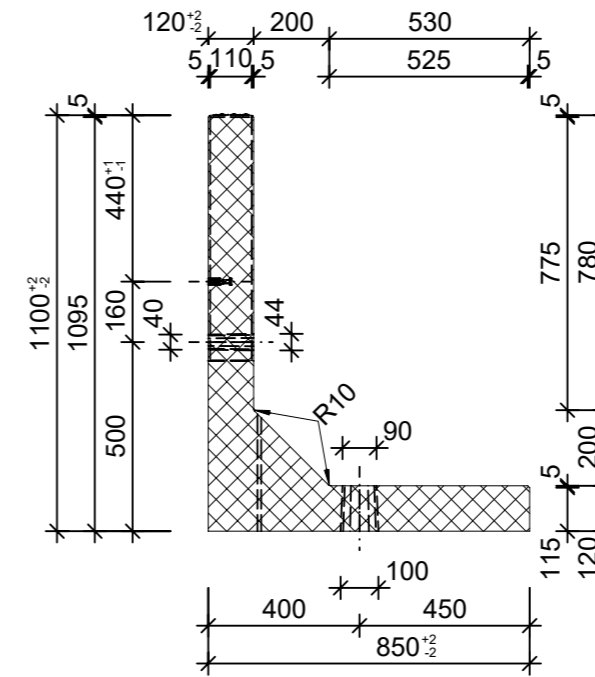


Schnitt 1-1, 1:20

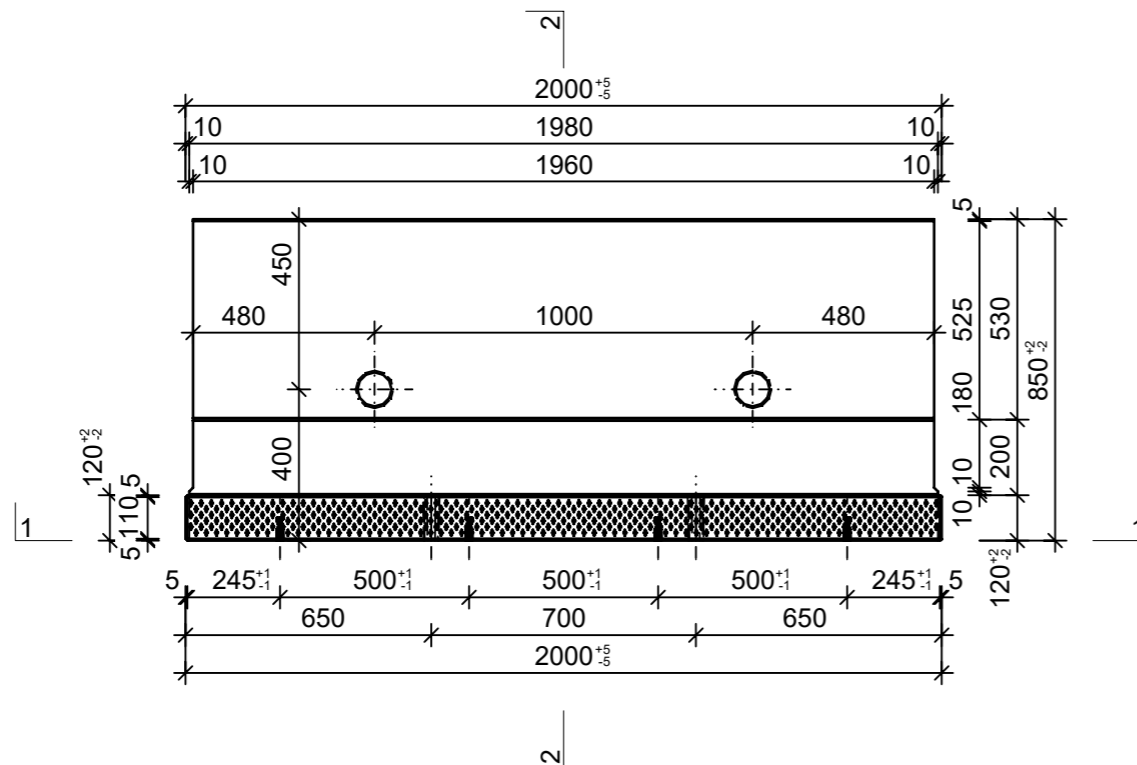


Auftrittbefestigung 4 Stk. RD 12 x 50mm

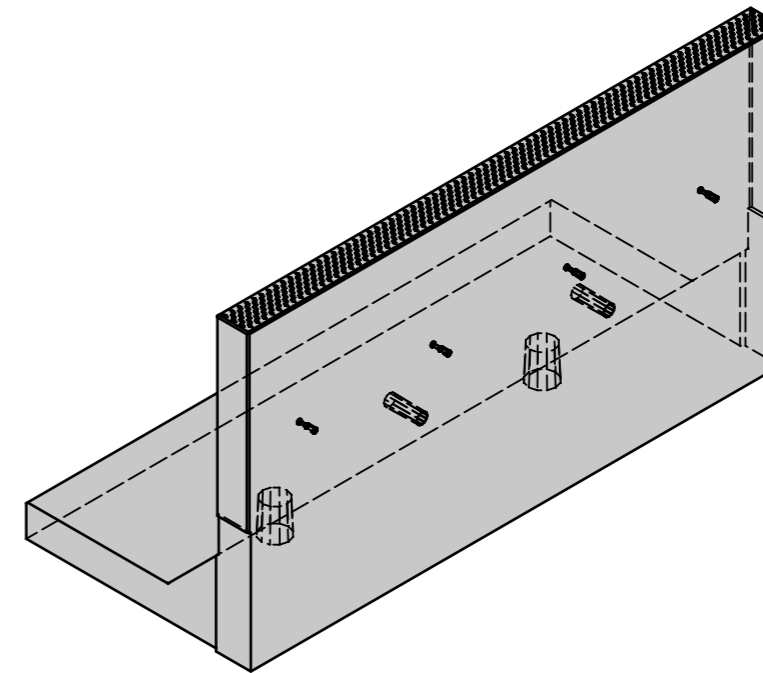
Schnitt 2-2, 1:20




Grundriss, 1:20



Isometrie, 1:20



Rubrik: R6001	Art.-Nr: 134843	HW: 71	Massstab: 1:20	Format: DIN A3
Perronwinkel			Gezeichnet: 04.02.2022 / JCD	Geprüft: 04.02.2022 / RO
Perronwinkel grau, glatt, gefast, bewehrt			Änderung: 21.09.2022 / rie	Geprüft: 21.09.2022 / RO
Auftrittkante profiliert			Änderung: /	Geprüft: /
Typ 3			Änderung: /	Geprüft: /
L 2000mm, B 850mm, H 1100mm			Ersetzt: R6001_134843_71_PZ_01_01	
 CREABETON BAUSTOFF AG 6221 Rickenbach LU info@creabeton-baustoff.ch Telefon 0848 400 401 CREABETON PRODUKTIONS AG 5201 Brugg AG			Plan-Nr: R6001_134843_71_PZ_01_02	
<small>Diese Zeichnung ist geistiges Eigentum des HW und darf ohne deren Einwilligung weder kopiert, vervielfältigt, weitergegeben, noch zur Ausführung benutzt werden. Art. 5 des Bundesgesetzes gegen den unlauteren Wettbewerb (UWG).</small>				