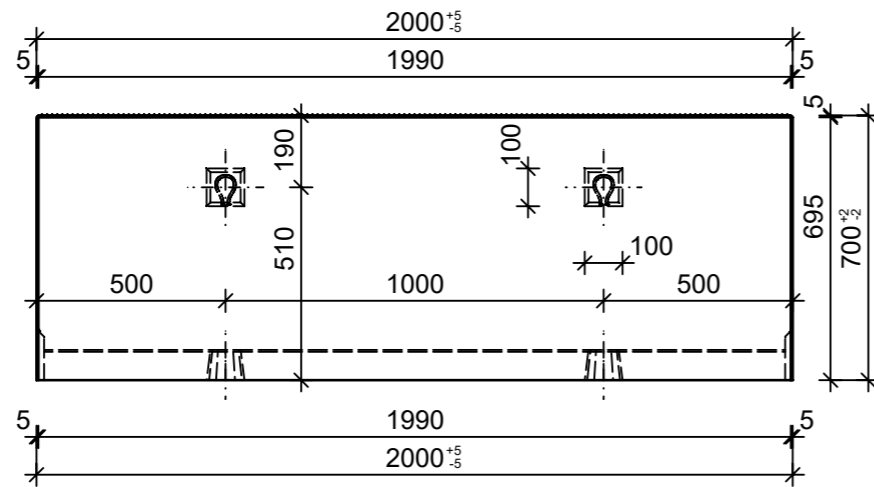
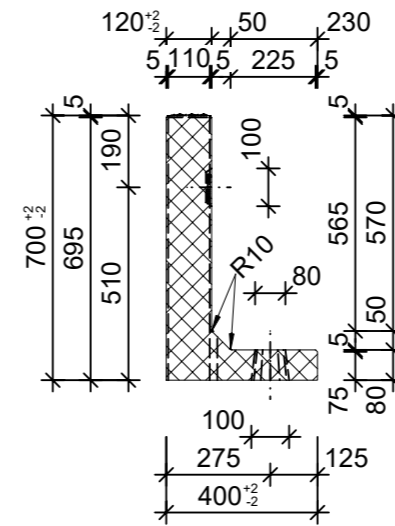


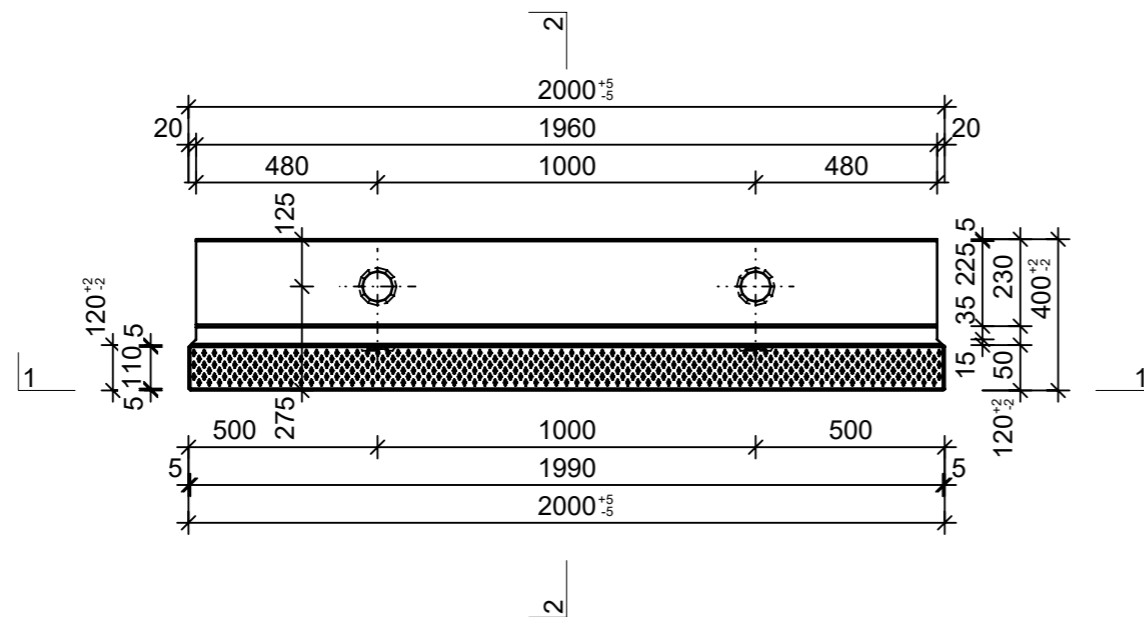
Schnitt 1-1, 1:20



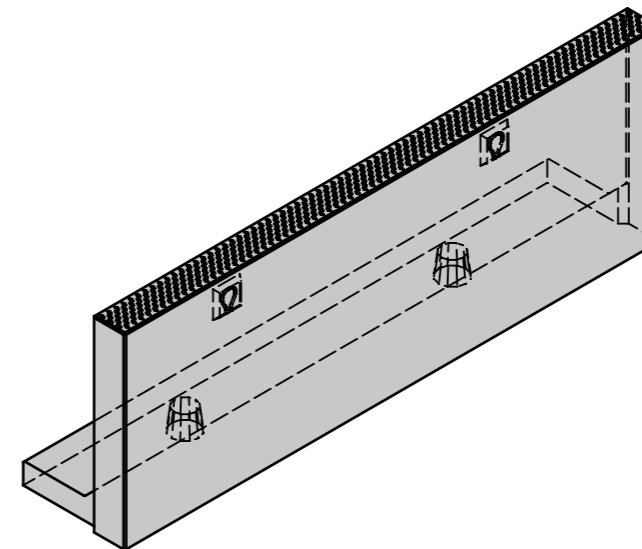
Schnitt 2-2, 1:20




Grundriss, 1:20



Isometrie, 1:20



| | | | | |
|--------------------------------------------------------------------------------------------------------------------------------------------------------------------------------------------------------------------------------------------------|-----------------|--------|-----------------------------------|--------------------------|
| Rubrik: R6001 | Art.-Nr: 126833 | HW: 71 | Massstab: 1:20 | Format: DIN A3 |
| Perronwinkel | | | Gezeichnet: 04.02.2022 / JCD | Geprüft: 04.02.2022 / RO |
| Perronwinkel grau, glatt, gefast, bewehrt Auftrittkante profiliert Typ 6 | | | Änderung: 21.09.2022 / rie | Geprüft: 21.09.2022 / RO |
| | | | Änderung: / | Geprüft: / |
| | | | Änderung: / | Geprüft: / |
| L 2000mm, B 400mm, H 700mm | | | Ersetzt: R6001_126833_71_PZ_01_01 | |
|  CREABETON BAUSTOFF AG 6221 Rickenbach LU info@creabeton-baustoff.ch Telefon 0848 400 401 CREABETON PRODUKTIONS AG 5201 Brugg AG | | | Plan-Nr: R6001_126833_71_PZ_01_02 | |
| <small>Diese Zeichnung ist geistiges Eigentum des HW und darf ohne deren Einwilligung weder kopiert, vervielfältigt, weitergegeben, noch zur Ausführung benutzt werden. Art. 5 des Bundesgesetzes gegen den unlauteren Wettbewerb (UWG).</small> | | | | |