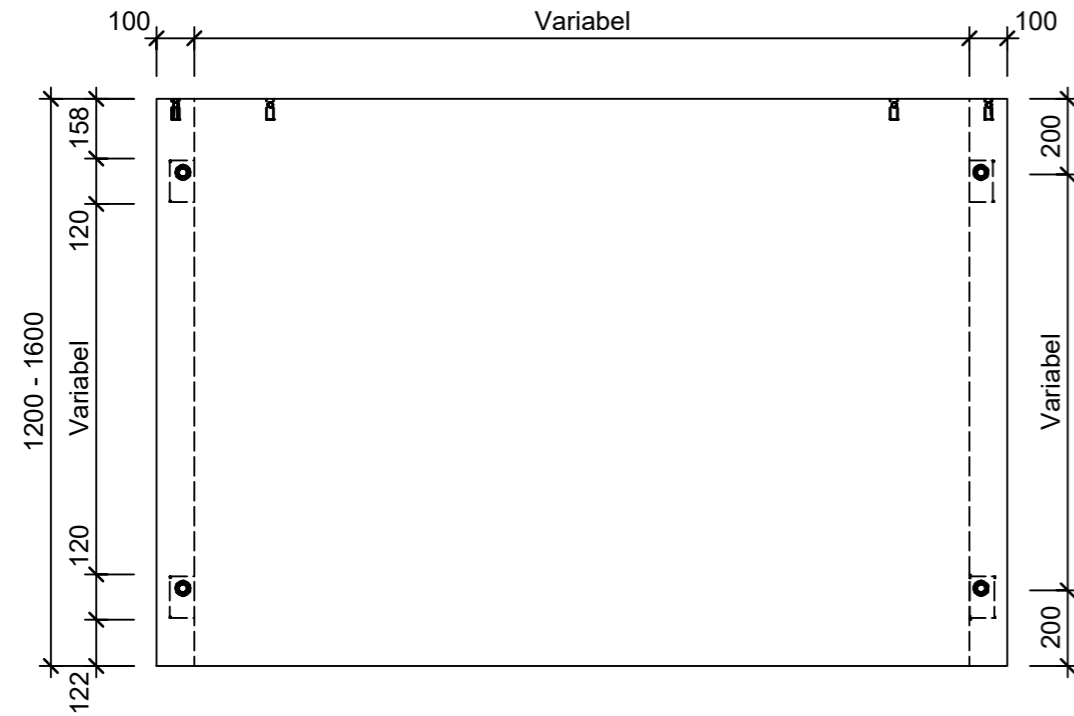
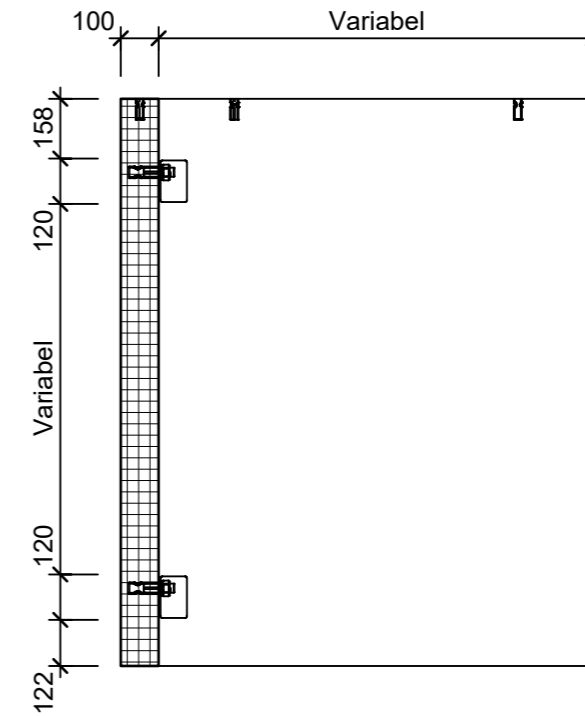


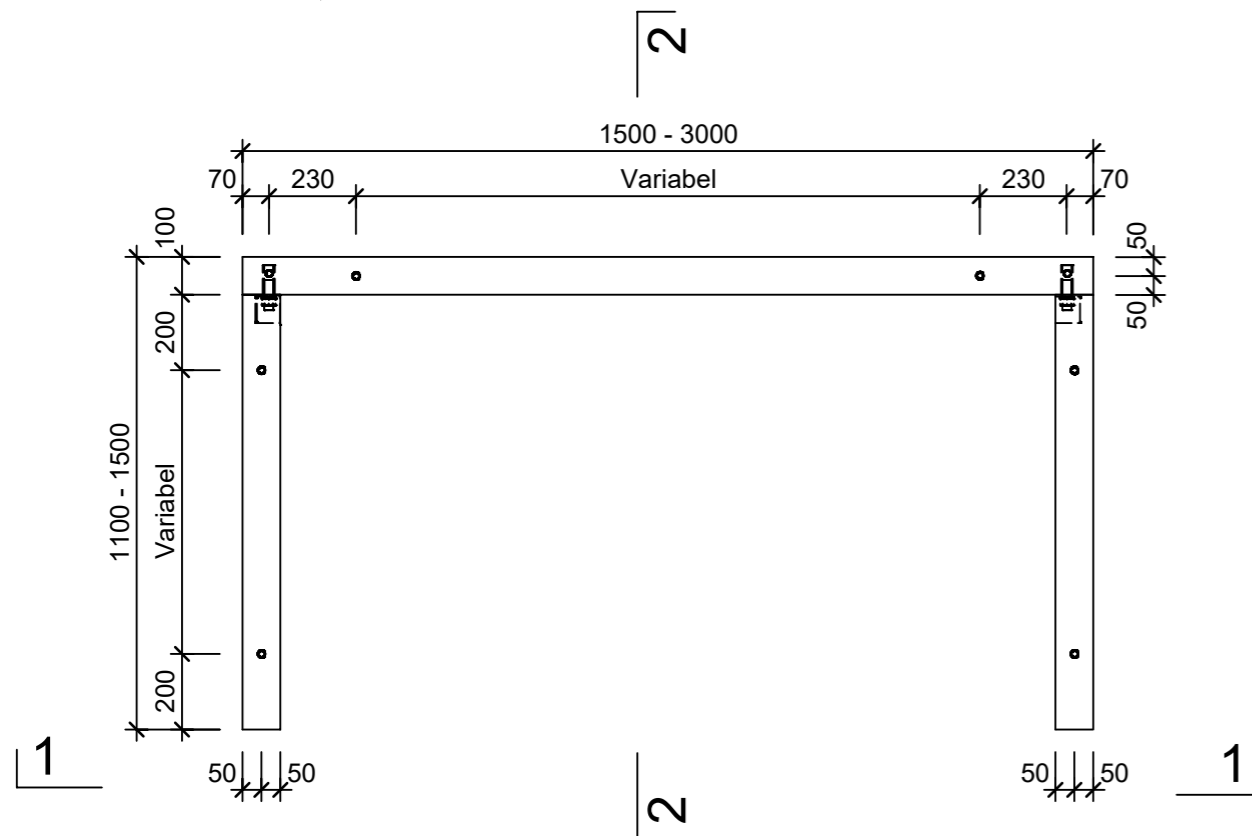
Ansicht 1-1, 1:20



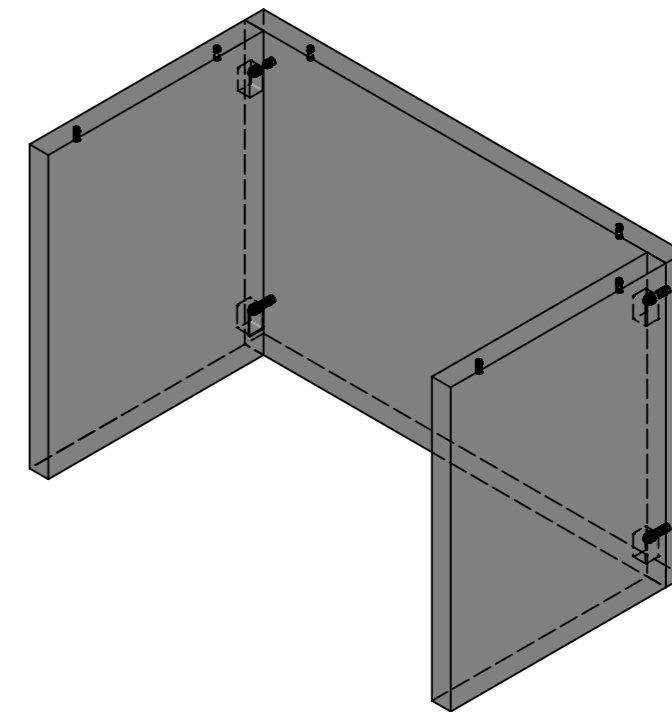
Schnitt 2-2, 1:20



Grundriss, 1:20



Isometrie



Rubrik: P9002	Art.-Nr: 102931	HW: 14	Massstab: 1:20	Format: DIN A3
Unterstände		Gezeichnet: 19.08.2024 / slu	Geprüft: 19.08.2024 / mavi	
VARIATION Containereinfassung grau gestrahlt vollkantig H 1200-1600mm, W 100mm		Änderung: /	Geprüft: /	
		Änderung: /	Geprüft: /	
		Änderung: /	Geprüft: /	
Variabel L 1500-3000mm, B 1100-1500mm		Ersetzt:		
<b>CREABETON AG</b> 6221 Rickenbach LU info@creabeton.ch Telefon 0848 400 401 <b>CREABETON MATÉRIAUX AG</b> 3225 Müntschemier BE		Plan-Nr: P9002_102931_14_PZ_01_01		
<small>Diese Zeichnung ist geistiges Eigentum des HW und darf ohne deren Einwilligung weder kopiert, vervielfältigt, weitergegeben, noch zur Ausführung benutzt werden. Art. 5 des Bundesgesetzes gegen den unlauteren Wettbewerb (UWG).</small>				