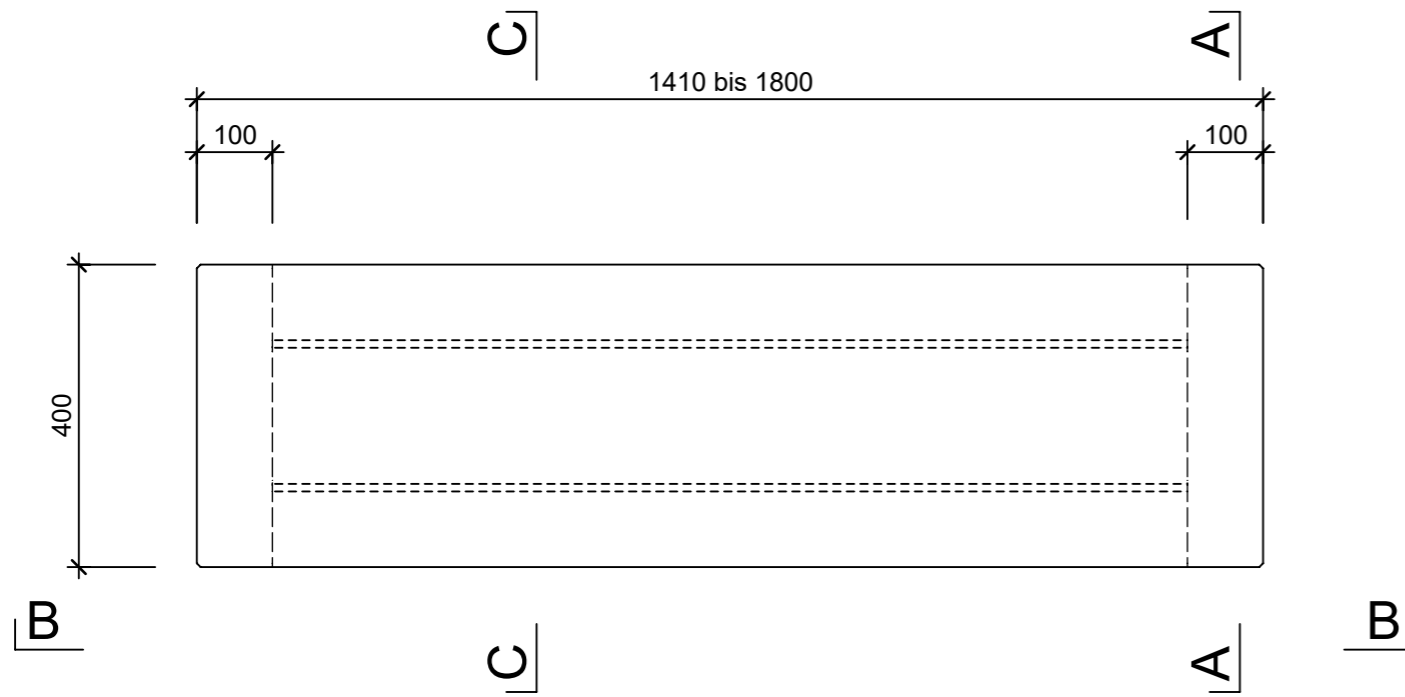
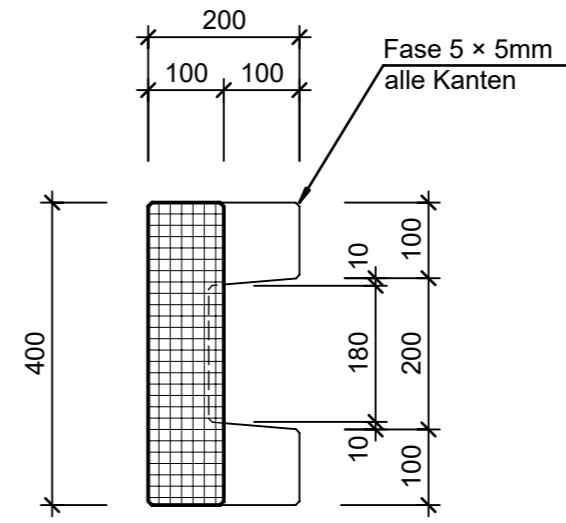


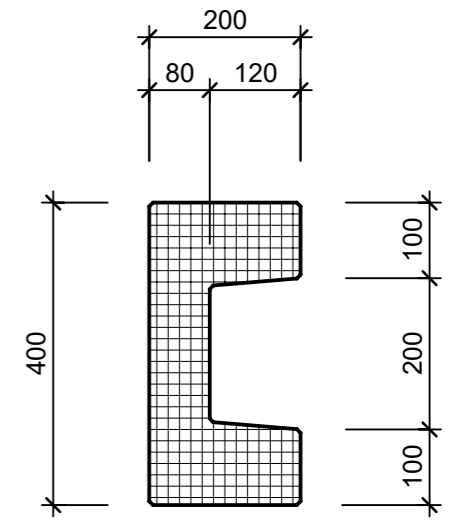
Grundriss, 1:10



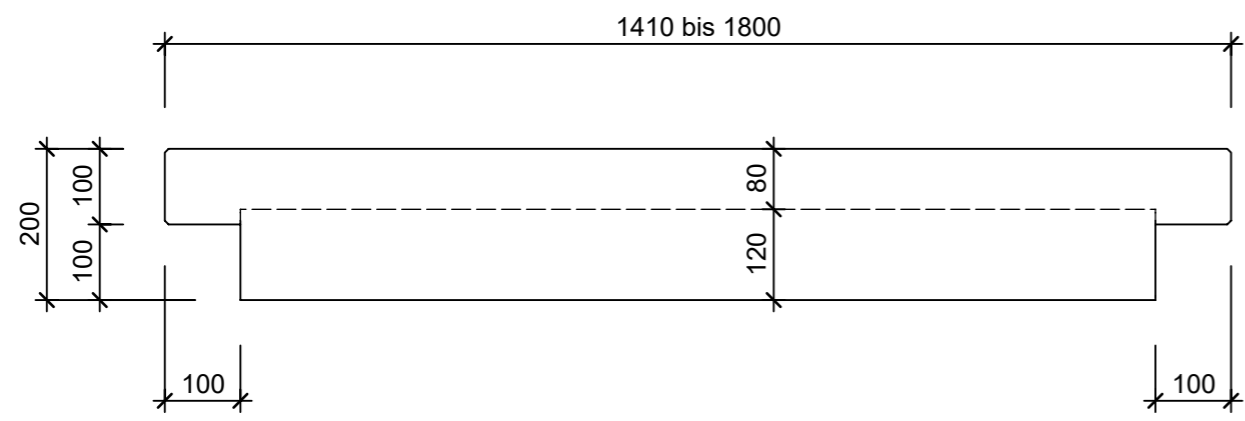
Schnitt A - A, 1.10



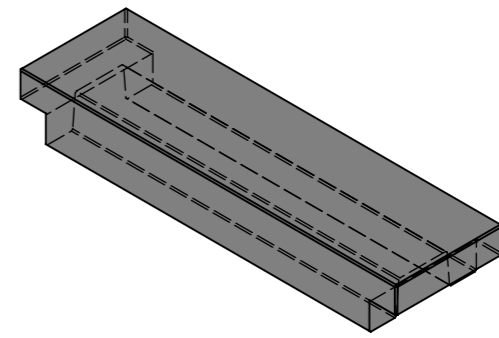
Schnitt C - C, 1:10



Ansicht B - B, 1:10



Isometrie, 1:20



| | | | | |
|--|-----------------|--------|-----------------------------------|---------------------------|
| Rubrik: P7121 | Art.-Nr: 132496 | HW: 23 | Massstab: 1:10/1:20 | Format: DIN A3 |
| Gestaltung öffentlicher Raum | | | Gezeichnet: 19.11.2021 / kos | Geprüft: 19.11.2021 / Rüs |
| F+F Baumwurzelschutz Typ 24 | | | Änderung: / | Geprüft: / |
| Querabdeckelemente, U-Profile, | | | Änderung: / | Geprüft: / |
| grau, mit Besenstrich, bewehrt, RL 7.5 to | | | Änderung: / | Geprüft: / |
| L 1410 - 1800mm, B 400mm, H 200mm | | | Ersetzt: | |
|  CREABETON BAUSTOFF AG 6221 Rickenbach LU info@creabeton-baustoff.ch Telefon 0848 400 401 Favre Betonwaren AG 4658 Däniken SO | | | Plan-Nr: P7121_132496_23_PZ_01_01 | |
| <small>Diese Zeichnung ist geistiges Eigentum des HW und darf ohne deren Einwilligung weder kopiert, vervielfältigt, weitergegeben, noch zur Ausführung benutzt werden. Art. 5 des Bundesgesetzes gegen den unlauteren Wettbewerb (UWG).</small> | | | | |