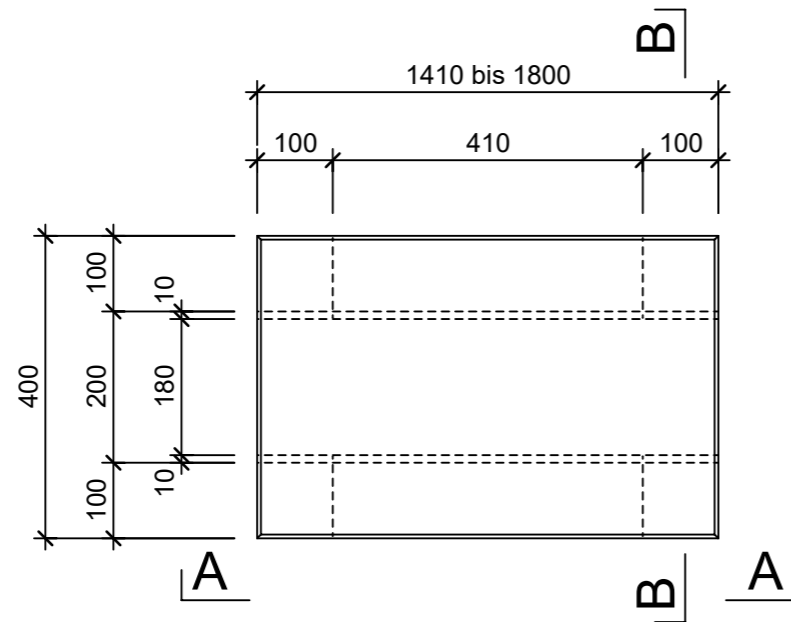
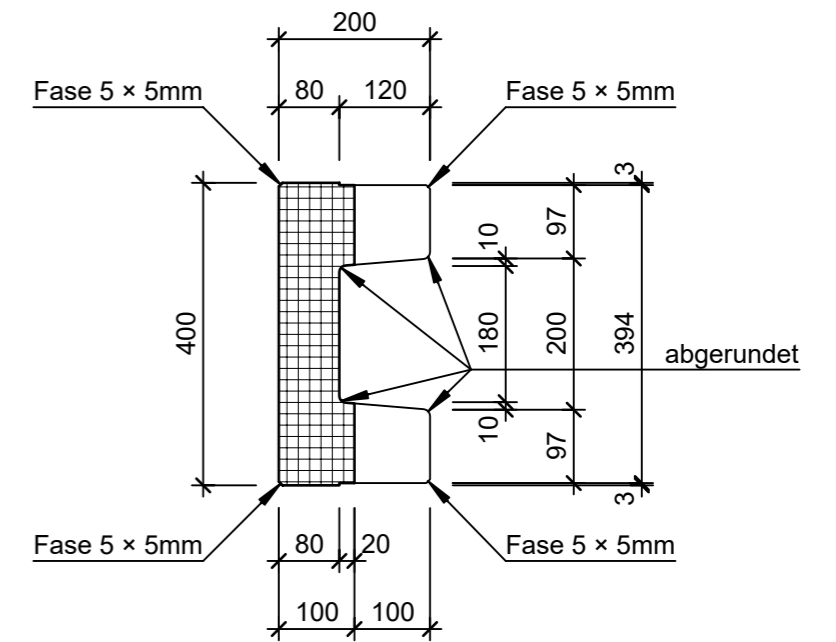


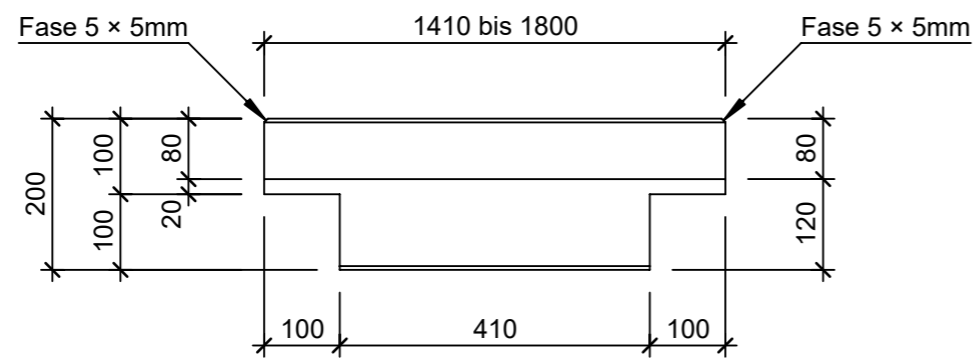
Grundriss, 1:10



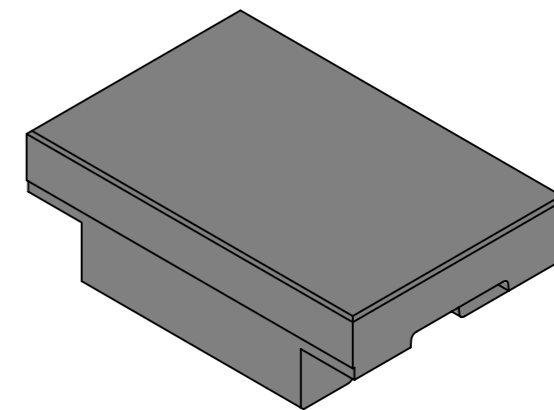
Schnitt B - B, 1:10



Ansicht A - A, 1:10



Isometrie



Rubrik: P7121	Art.-Nr: 114979	HW: 23	Massstab: 1:10	Format: A3
Baumwurzelschutz			Gezeichnet: 19.11.2021 / kos	Geprüft: 19.11.2021 / RÜS
F+F Baumwurzelraumschutz Typ 24			Änderung: 31.08.2023 / tiv	Geprüft: 04.09.2023 / RÜS
Querabdeckelemente, U-Profile, grau, mit Besenstrich, bewehrt, RL 7.5 to			Änderung: /	Geprüft: /
L 610 - 1000mm, B 400mm, H 200mm			Änderung: /	Geprüft: /
Ersetzt:				
<b>CREABETON AG</b> 6221 Rickenbach LU info@creabeton.ch Telefon 0848 400 401 <b>Favre Betonwaren AG</b> 4658 Däniken SO			Plan-Nr: P7121_114979_23_PZ_01_02	
<small>Diese Zeichnung ist geistiges Eigentum des HW und darf ohne deren Einwilligung weder kopiert, vervielfältigt, weitergegeben, noch zur Ausführung benutzt werden. Art. 5 des Bundesgesetzes gegen den unlauteren Wettbewerb (UWG).</small>				