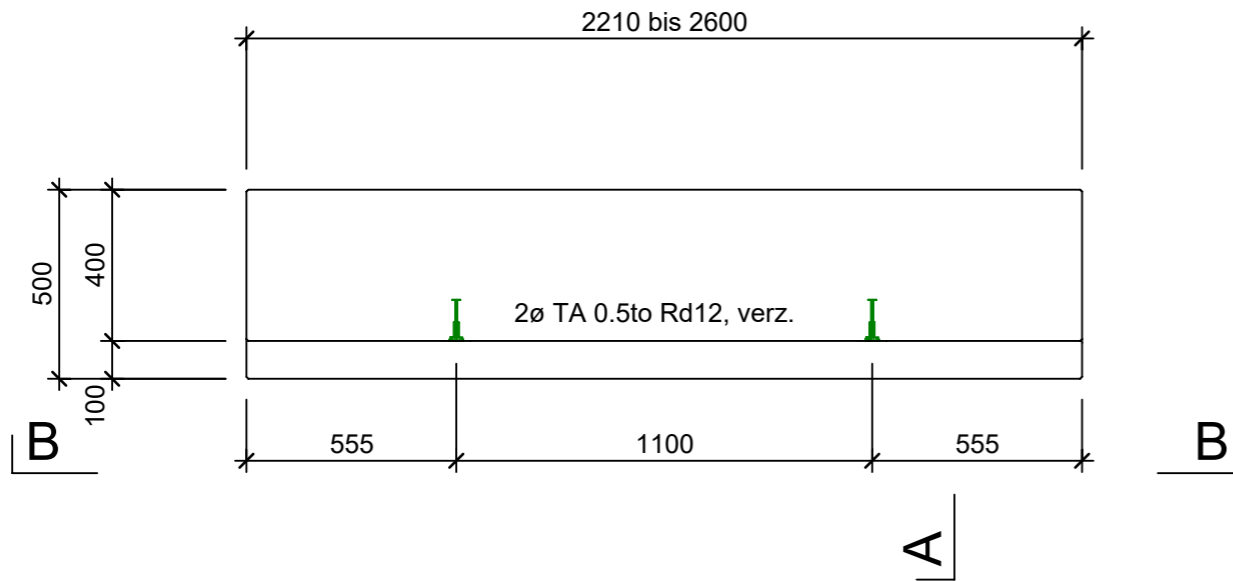
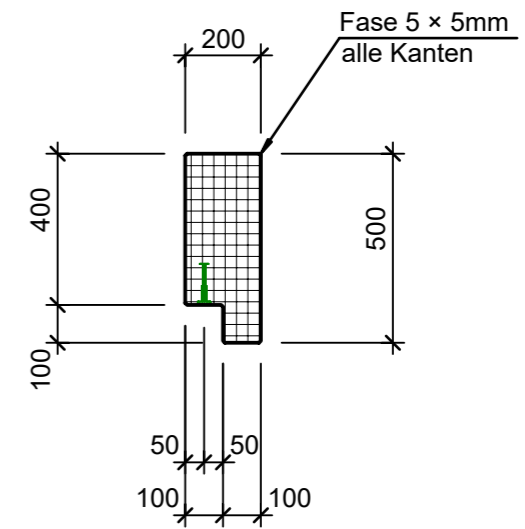


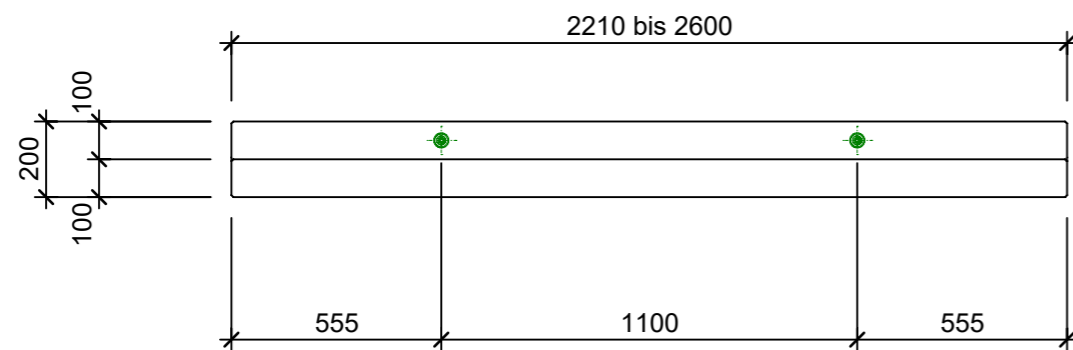
Grundriss, 1:20



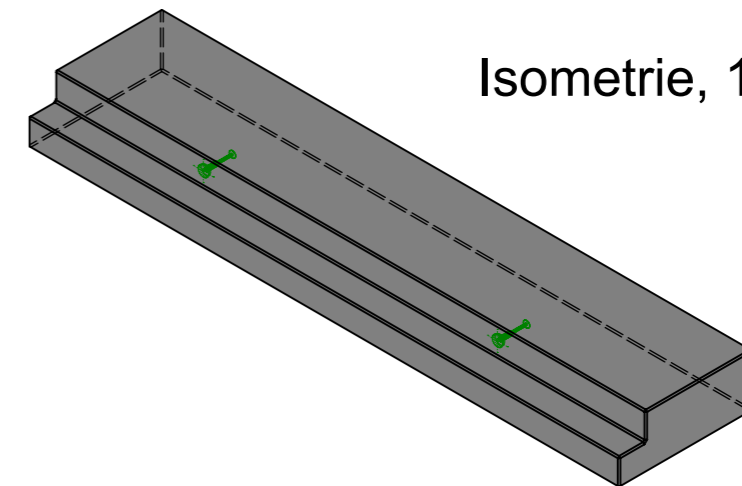
Schnitt A - A, 1:20



Ansicht B - B, 1:20



Isometrie, 1:20



Rubrik: P7121	Art.-Nr: 104989	HW: 23	Massstab: 1:20	Format: DIN A3
Gestaltung öffentlicher Raum			Gezeichnet: 19.11.2021 / kos	Geprüft: 19.11.2021 / Rüs
F+F Baumwurzelraumschutz Typ 06			Änderung: /	Geprüft: /
Abdeckelemente mit Auflager für Typ 24, voll, grau, mit Besenstrich, bewehrt, RL 7.5 to			Änderung: /	Geprüft: /
L 2210 - 2600mm, B 500mm, H 200mm			Änderung: /	Geprüft: /
Ersetzt:				
 CREABETON BAUSTOFF AG 6221 Rickenbach LU info@creabeton-baustoff.ch Telefon 0848 400 401 Favre Betonwaren AG 4658 Däniken SO			Plan-Nr: P7121_104989_23_PZ_01_01	
<small>Diese Zeichnung ist geistiges Eigentum des HW und darf ohne deren Einwilligung weder kopiert, vervielfältigt, weitergegeben, noch zur Ausführung benutzt werden. Art. 5 des Bundesgesetzes gegen den unlauteren Wettbewerb (UWG).</small>				