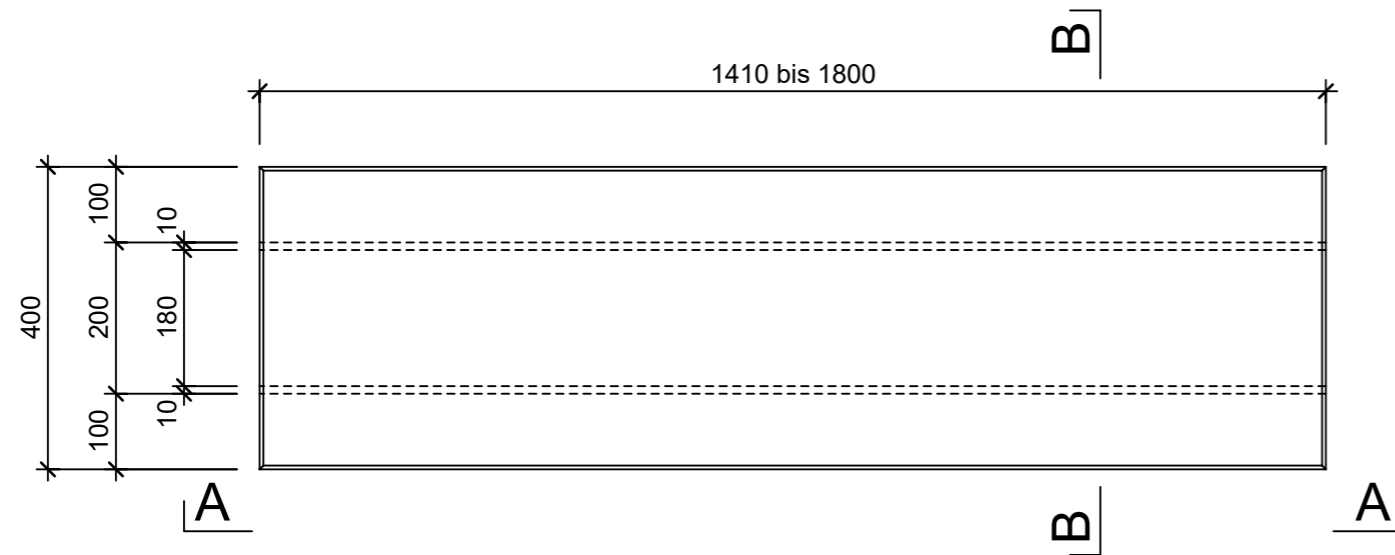
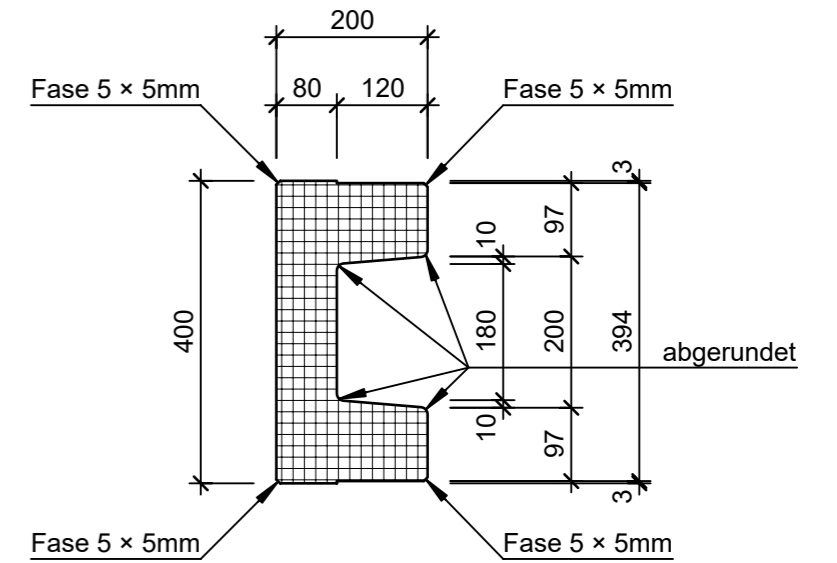


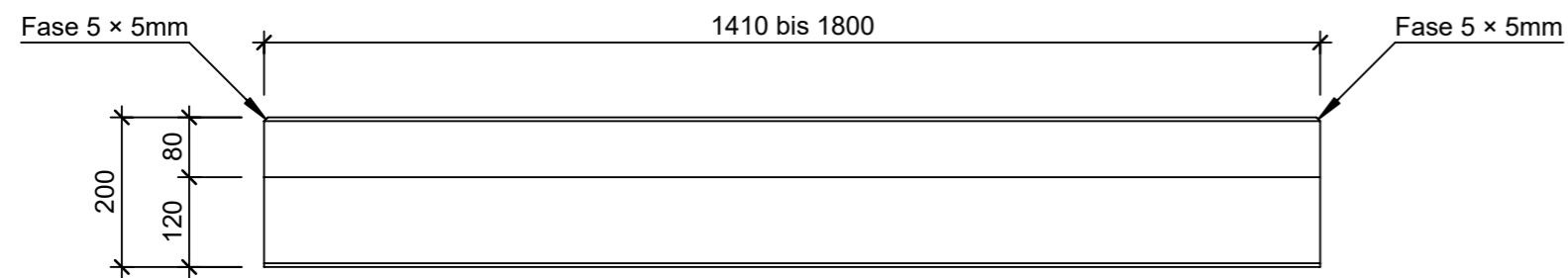
Grundriss, 1:10



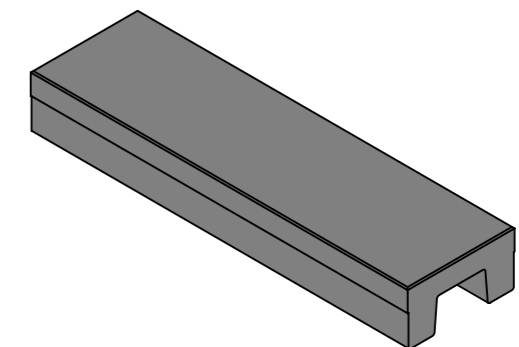
Schnitt B - B, 1:10



Ansicht A - A, 1:10



Isometrie



| | | | | |
|--|-----------------|--------|-----------------------------------|---------------------------|
| Rubrik: P7121 | Art.-Nr: 104691 | HW: 23 | Massstab: 1:10 | Format: A3 |
| Baumwurzelschutz | | | Gezeichnet: 19.11.2021 / kos | Geprüft: 19.11.2021 / RÜS |
| F+F Baumwurzelraumschutz Typ 01 | | | Änderung: 30.08.2023 / tiv | Geprüft: 01.09.2023 / RÜS |
| Abdeckelemente, U-Profile, grau, mit Besenstrich, bewehrt, RL 7.5 to | | | Änderung: / | Geprüft: / |
| L 1410 - 1800mm, B 400mm, H 200mm | | | Änderung: / | Geprüft: / |
| Ersetzt: | | | | |
| CREABETON AG 6221 Rickenbach LU info@creabeton.ch Telefon 0848 400 401 Favre Betonwaren AG 4658 Däniken SO | | | Plan-Nr: P7121_104691_23_PZ_01_02 | |
| <small>Diese Zeichnung ist geistiges Eigentum des HW und darf ohne deren Einwilligung weder kopiert, vervielfältigt, weitergegeben, noch zur Ausführung benutzt werden. Art. 5 des Bundesgesetzes gegen den unlauteren Wettbewerb (UWG).</small> | | | | |