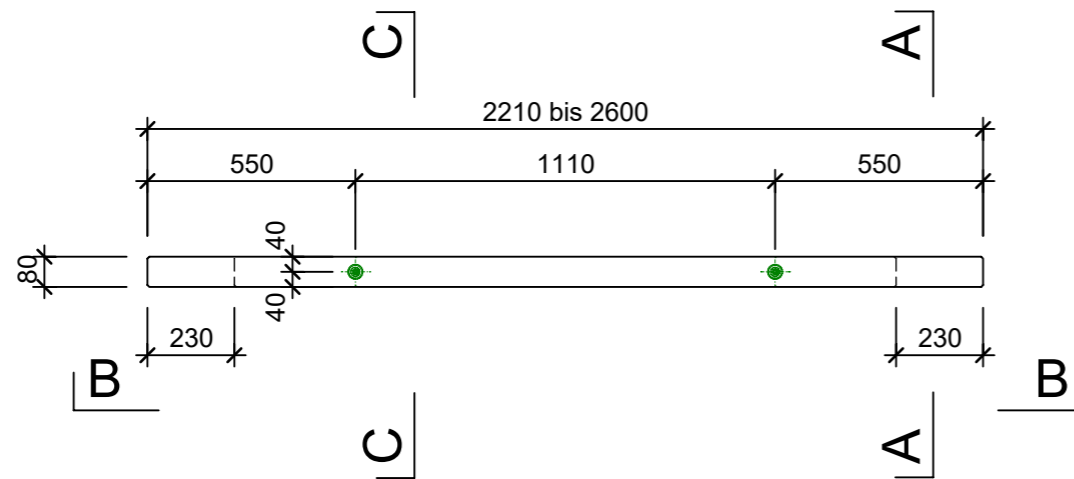
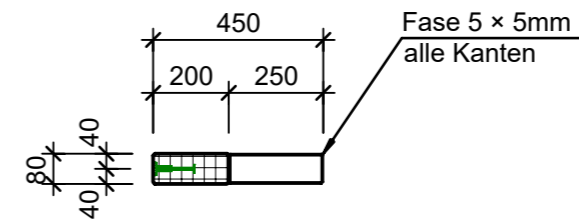


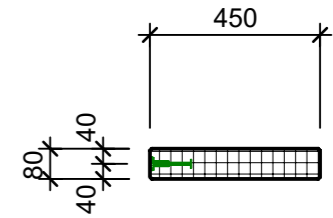
Grundriss, 1:20



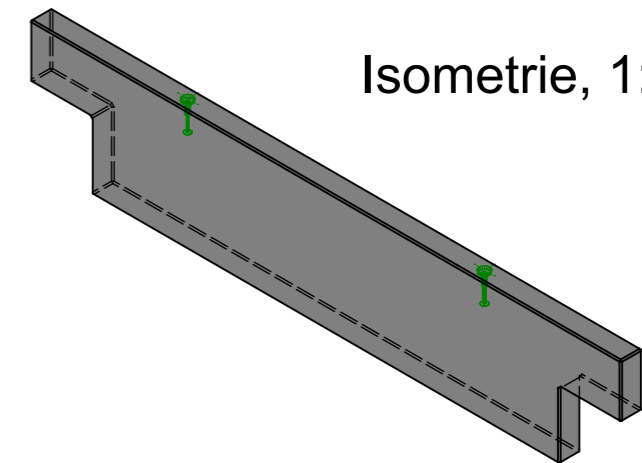
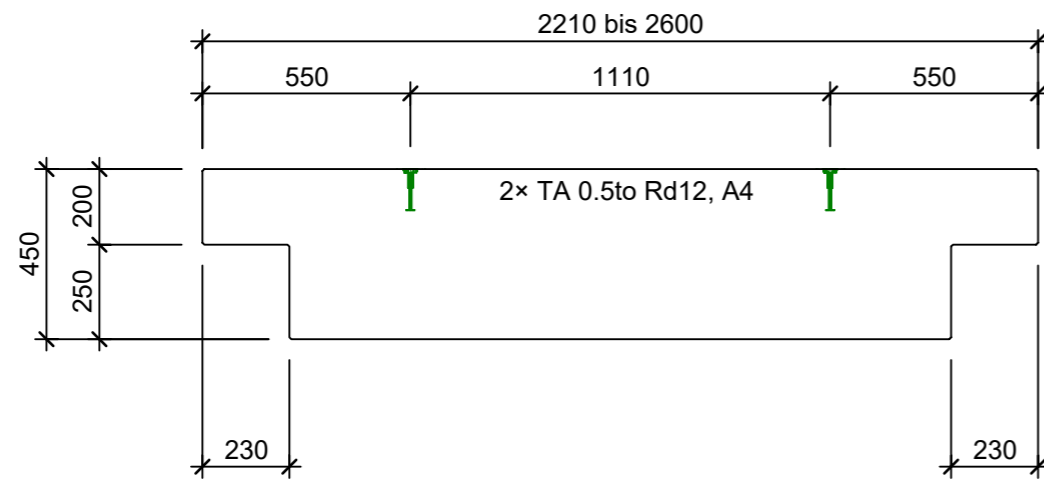
Schnitt A - A, 1:20



Schnitt C - C, 1:20



Ansicht B - B, 1:20



Isometrie, 1:20

Rubrik: P7120	Art.-Nr: 125630	HW: 23	Massstab: 1:20	Format: DIN A3
Gestaltung öffentlicher Raum			Gezeichnet: 19.11.2021 / kos	Geprüft: 19.11.2021 / Rüs
F+F Baumwurzelschutz Typ 36			Änderung: /	Geprüft: /
Basiselemente			Änderung: /	Geprüft: /
Abschlussfundamente, bewehrt			Änderung: /	Geprüft: /
L 2210 - 2600mm, B 80mm, H 450mm			Ersetzt:	
 CREABETON BAUSTOFF AG 6221 Rickenbach LU info@creabeton-baustoff.ch Telefon 0848 400 401 Favre Betonwaren AG 4658 Däniken SO			Plan-Nr: P7120_125630_23_PZ_01_01	
<small>Diese Zeichnung ist geistiges Eigentum des HW und darf ohne deren Einwilligung weder kopiert, vervielfältigt, weitergegeben, noch zur Ausführung benutzt werden. Art. 5 des Bundesgesetzes gegen den unlauteren Wettbewerb (UWG).</small>				