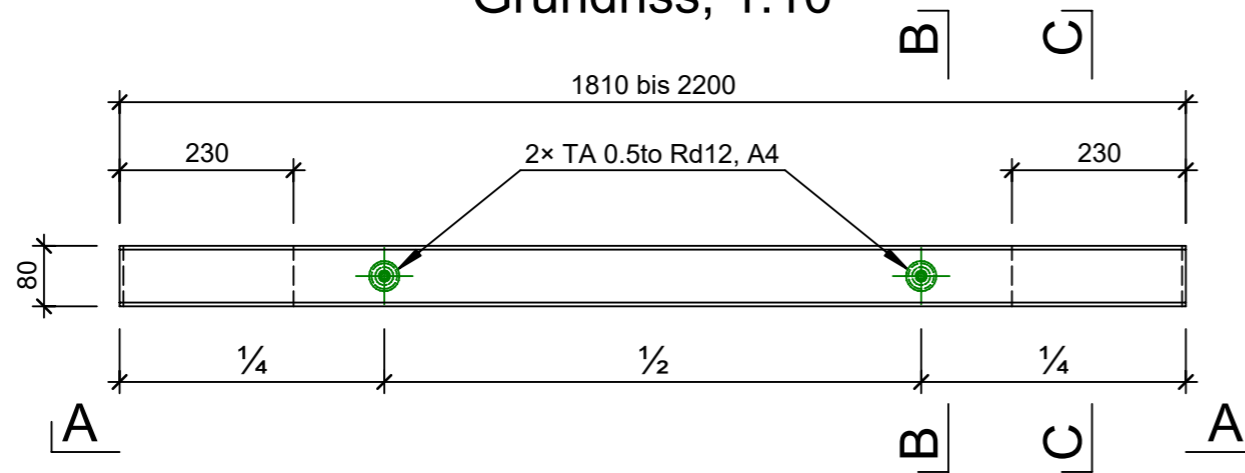
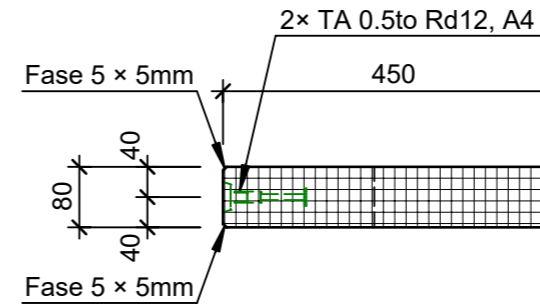


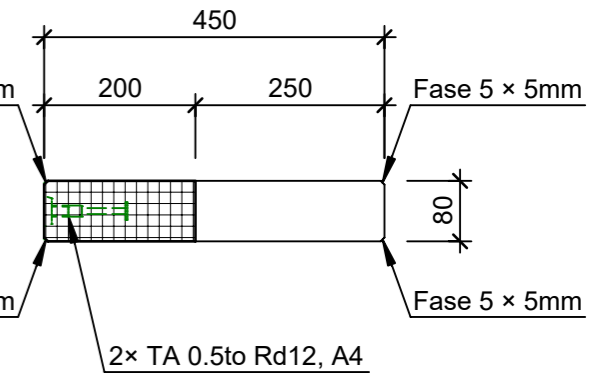
Grundriss, 1:10



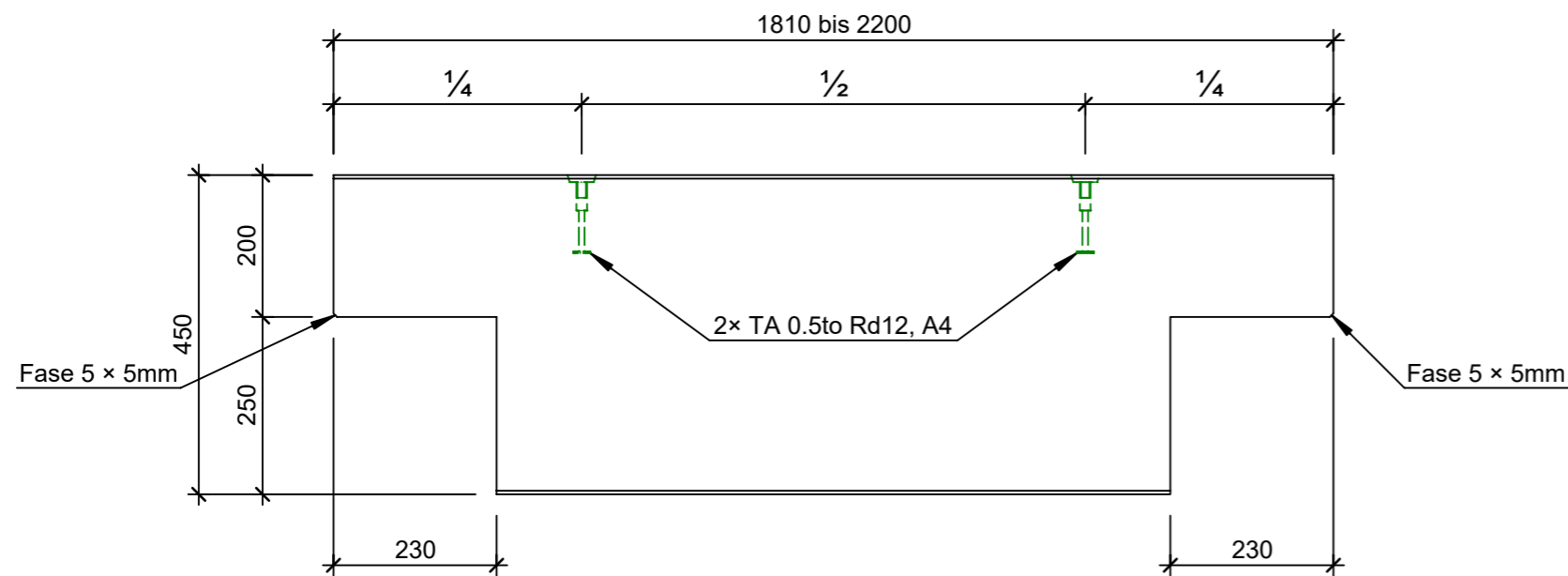
Schnitt B - B, 1:10



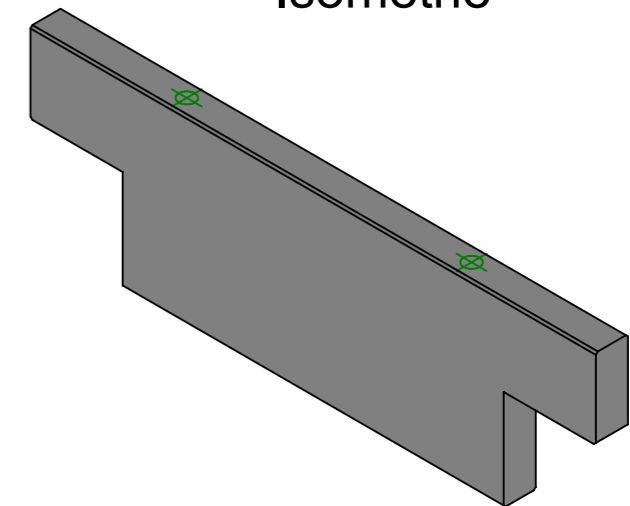
Schnitt C - C, 1:10



Ansicht A - A, 1:10



Isometrie



Rubrik: P7120	Art.-Nr: 114437	HW: 23	Massstab: 1:10	Format: A3
Baumwurzelschutz			Gezeichnet: 19.11.2021 / kos	Geprüft: 19.11.2021 / RÜS
F+F Baumwurzelraumschutz Typ 36			Änderung: 20.09.2023 / tiv	Geprüft: 25.09.2023 / RÜS
Basislemente			Änderung: /	Geprüft: /
Abschlussfundamente bewehrt			Änderung: /	Geprüft: /
L 1410 - 1800mm, B 80mm, H 450mm			Ersetzt:	
CREABETON AG 6221 Rickenbach LU info@creabeton.ch Telefon 0848 400 401 Favre Betonwaren AG 4658 Däniken SO			Plan-Nr: P7120_114437_23_PZ_01_02	
<small>Diese Zeichnung ist geistiges Eigentum des HW und darf ohne deren Einwilligung weder kopiert, vervielfältigt, weitergegeben, noch zur Ausführung benutzt werden. Art. 5 des Bundesgesetzes gegen den unlauteren Wettbewerb (UWG).</small>				