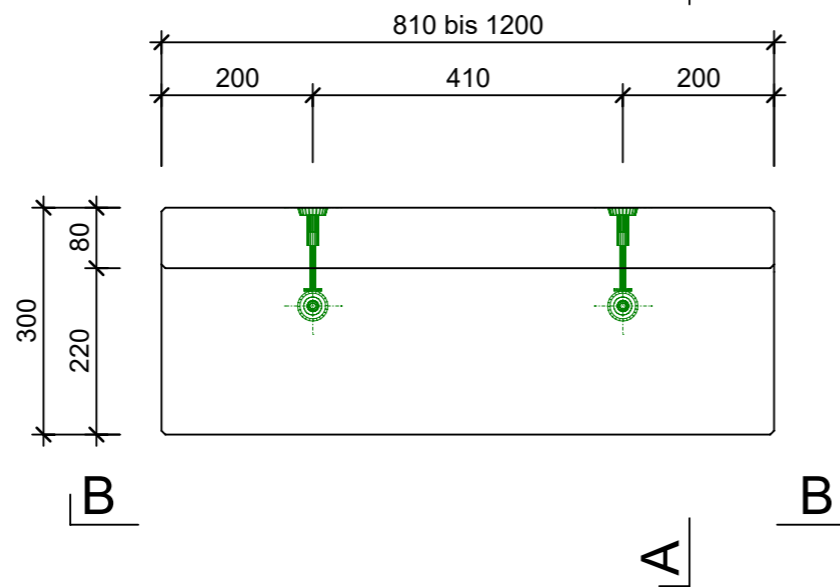
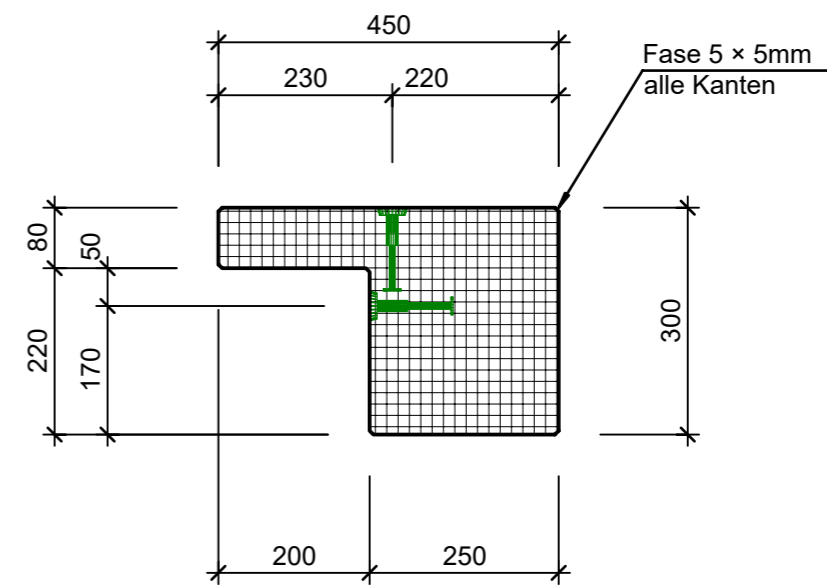


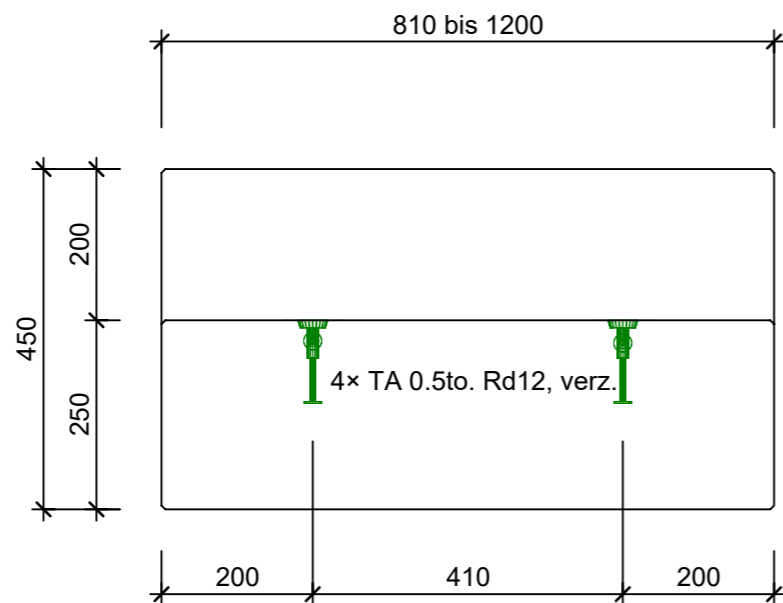
Grundriss, 1:10



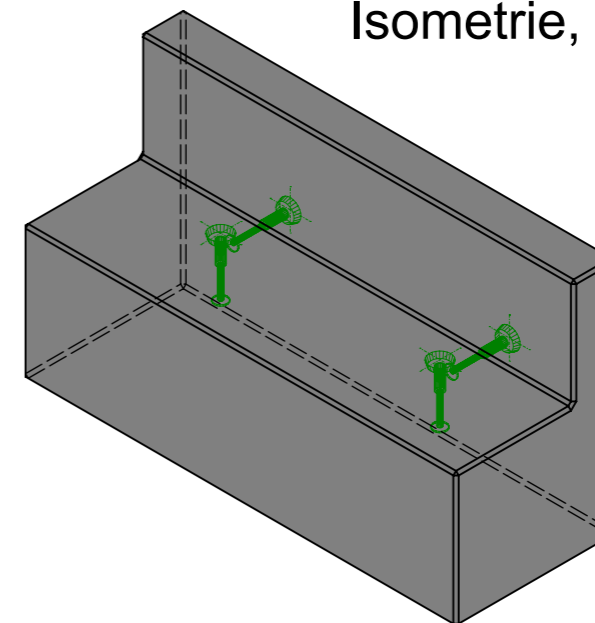
Schnitt A - A, 1:10



Ansicht B - B, 1:10



Isometrie, 1:10



|  |                 |        |                                   |                           |
|--|-----------------|--------|-----------------------------------|---------------------------|
| Rubrik: P7120  | Art.-Nr: 107855 | HW: 23 | Massstab: 1:10                    | Format: DIN A3            |
| Gestaltung öffentlicher Raum   |                 |        | Gezeichnet: 19.11.2021 / kos      | Geprüft: 19.11.2021 / Rüs |
| F+F Baumwurzelraumschutz Typ 26  |                 |        | Änderung: /                       | Geprüft: /                |
| Basiselemente  |                 |        | Änderung: /                       | Geprüft: /                |
| Fertigfundamente, bewehrt  |                 |        | Änderung: /                       | Geprüft: /                |
| L 810 - 1200mm, B 300mm, H 450mm   |                 |        | Ersetzt:                          |                           |
|  <b>CREABETON BAUSTOFF AG</b><br>6221 Rickenbach LU info@creabeton-baustoff.ch<br>Telefon 0848 400 401<br><b>Favre Betonwaren AG</b><br>4658 Däniken SO     |                 |        | Plan-Nr: P7120_107855_23_PZ_01_01 |                           |
| <small>Diese Zeichnung ist geistiges Eigentum des HW und darf ohne deren Einwilligung weder kopiert, vervielfältigt, weitergegeben, noch zur Ausführung benutzt werden. Art. 5 des Bundesgesetzes gegen den unlauteren Wettbewerb (UWG).</small> |                 |        |                                   |                           |