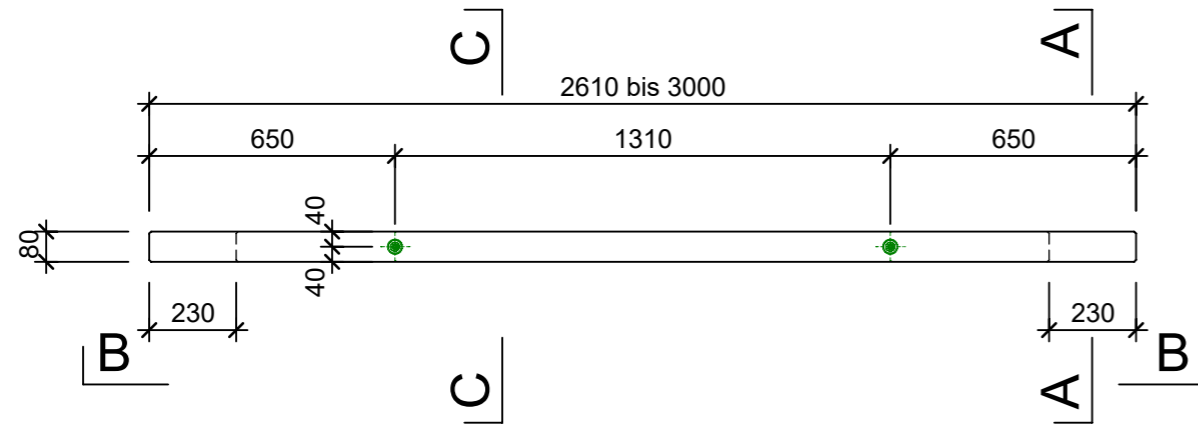
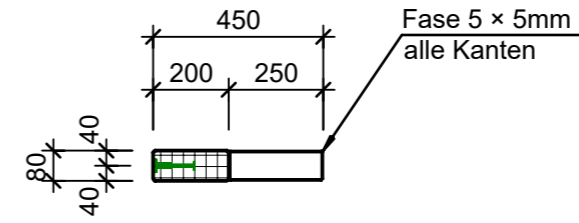


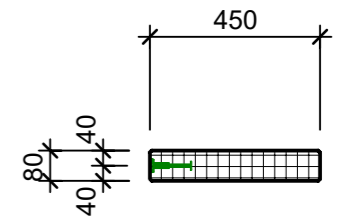
Grundriss, 1:20



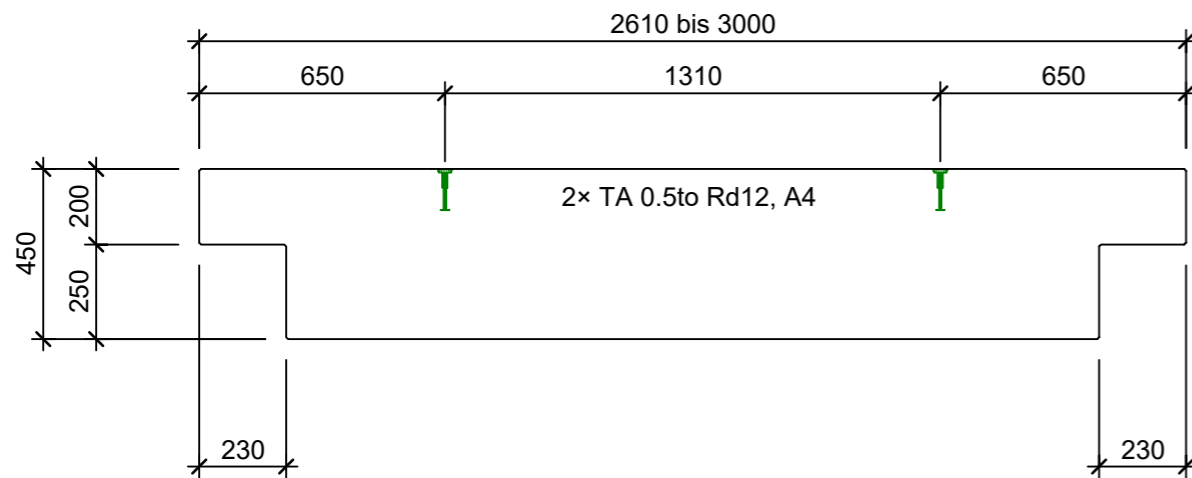
Schnitt A - A, 1:20



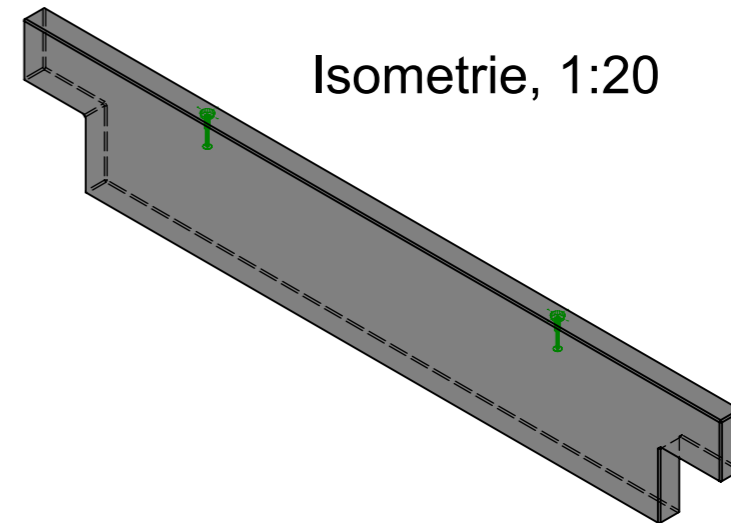
Schnitt C - C, 1:20



Ansicht B, - B, 1:20

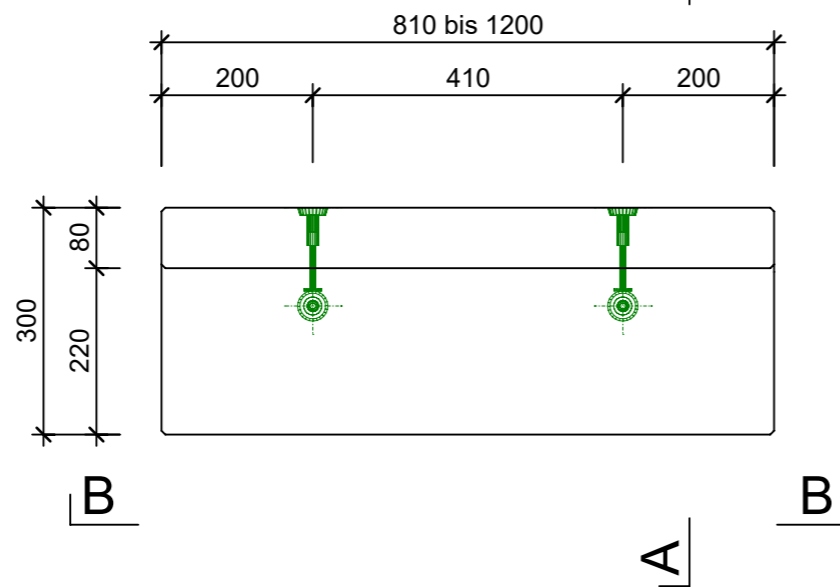


Isometrie, 1:20

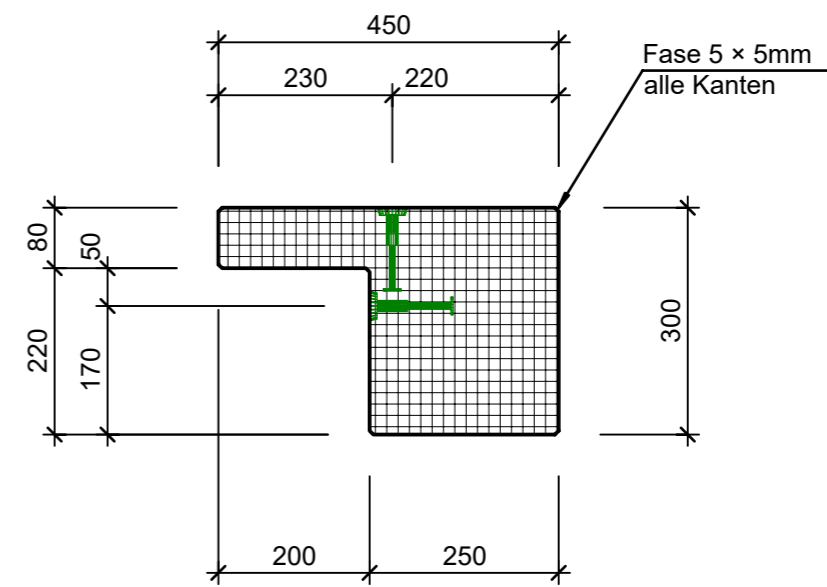


Rubrik: P7120	Art.-Nr: 107658	HW: 23	Massstab: 1:20	Format: DIN A3
Gestaltung öffentlicher Raum			Gezeichnet: 19.11.2021 / kos	Geprüft: 19.11.2021 / Rüs
F+F Baumwurzelraumschutz Typ 36			Änderung: /	Geprüft: /
Basiselemente			Änderung: /	Geprüft: /
Abschlussfundamente, bewehrt			Änderung: /	Geprüft: /
L 2610 - 3000mm, B 80mm, H 450mm			Ersetzt:	
 CREABETON BAUSTOFF AG 6221 Rickenbach LU info@creabeton-baustoff.ch Telefon 0848 400 401 Favre Betonwaren AG 4658 Däniken SO			Plan-Nr: P7120_107658_23_PZ_01_01	
<small>Diese Zeichnung ist geistiges Eigentum des HW und darf ohne deren Einwilligung weder kopiert, vervielfältigt, weitergegeben, noch zur Ausführung benutzt werden. Art. 5 des Bundesgesetzes gegen den unlauteren Wettbewerb (UWG).</small>				

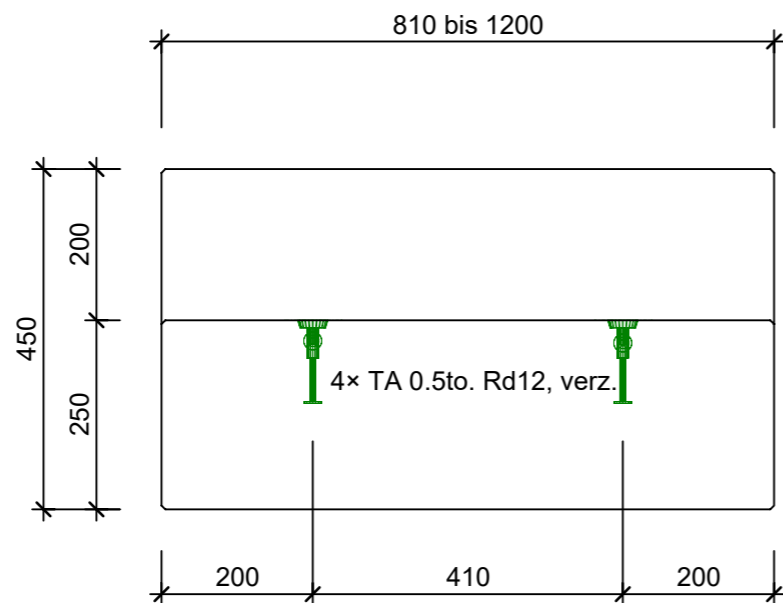
Grundriss, 1:10



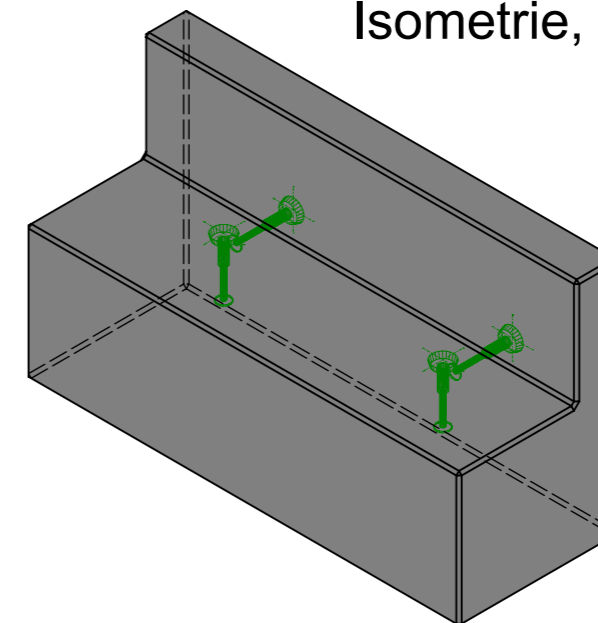
Schnitt A - A, 1:10



Ansicht B - B, 1:10

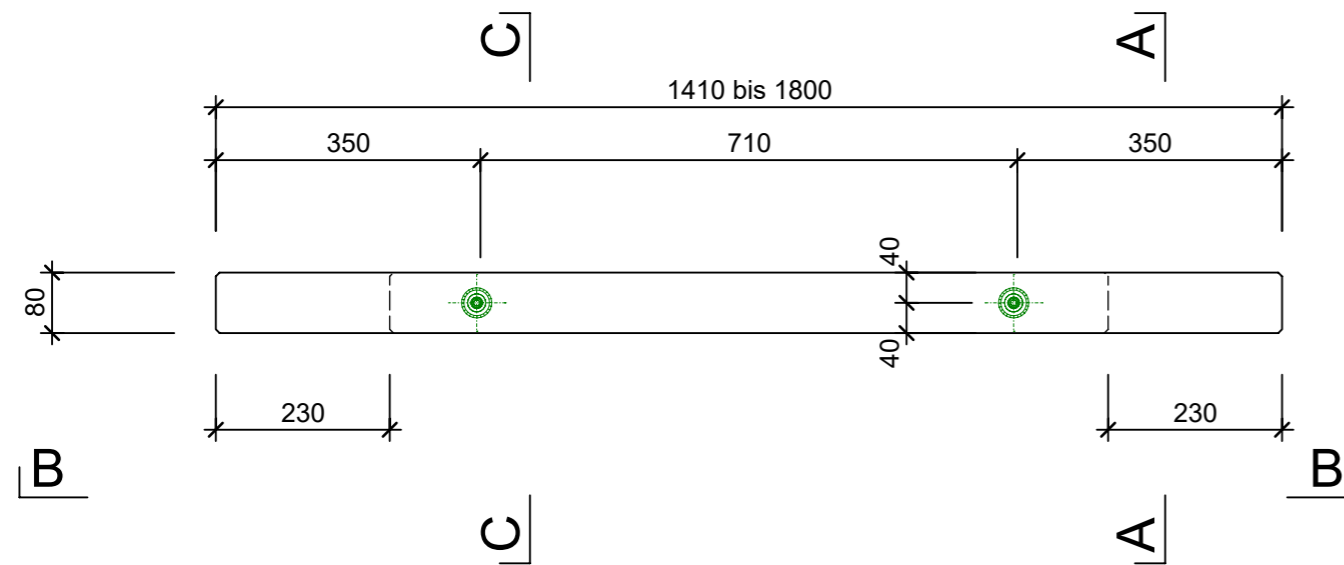


Isometrie, 1:10

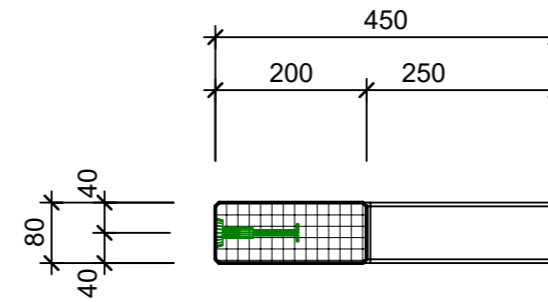


Rubrik: P7120	Art.-Nr: 107855	HW: 23	Massstab: 1:10	Format: DIN A3
Gestaltung öffentlicher Raum			Gezeichnet: 19.11.2021 / kos	Geprüft: 19.11.2021 / Rüs
F+F Baumwurzelraumschutz Typ 26			Änderung: /	Geprüft: /
Basiselemente			Änderung: /	Geprüft: /
Fertigfundamente, bewehrt			Änderung: /	Geprüft: /
L 810 - 1200mm, B 300mm, H 450mm			Ersetzt:	
 CREABETON BAUSTOFF AG 6221 Rickenbach LU info@creabeton-baustoff.ch Telefon 0848 400 401 Favre Betonwaren AG 4658 Däniken SO			Plan-Nr: P7120_107855_23_PZ_01_01	
<small>Diese Zeichnung ist geistiges Eigentum des HW und darf ohne deren Einwilligung weder kopiert, vervielfältigt, weitergegeben, noch zur Ausführung benutzt werden. Art. 5 des Bundesgesetzes gegen den unlauteren Wettbewerb (UWG).</small>				

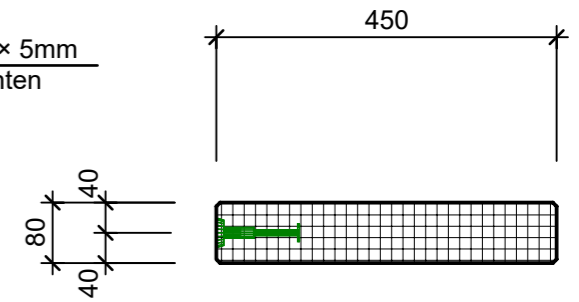
Grundriss, 1:10



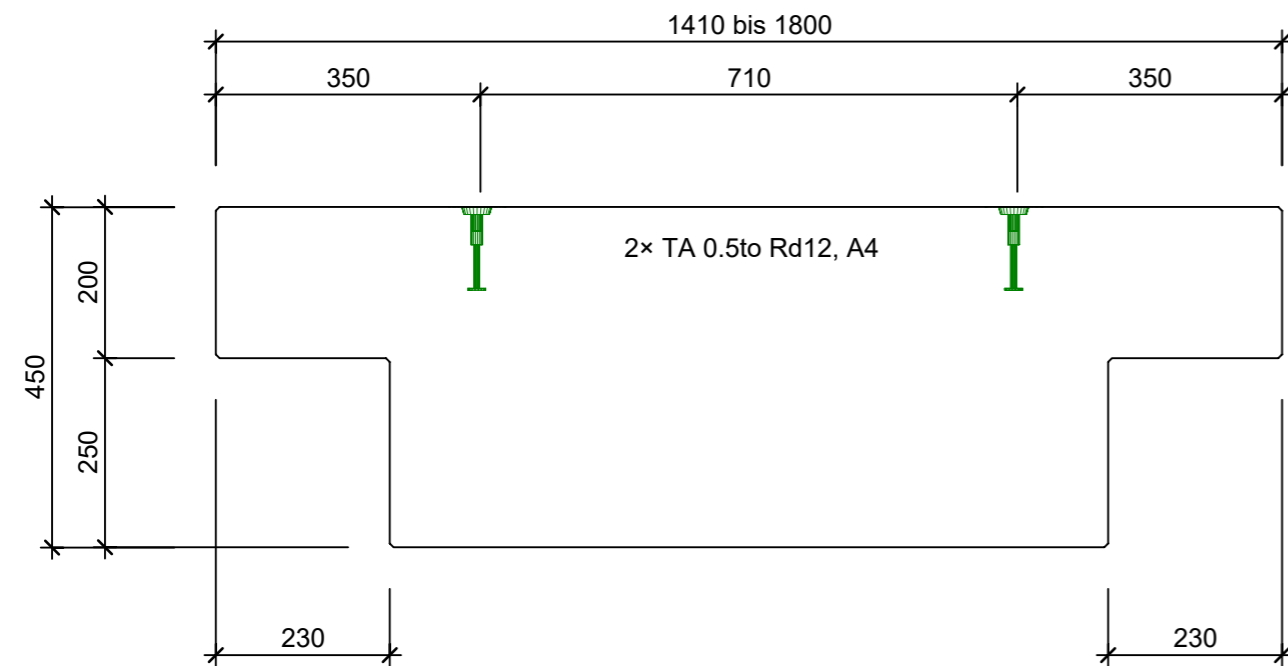
Schnitt A - A, 1:10



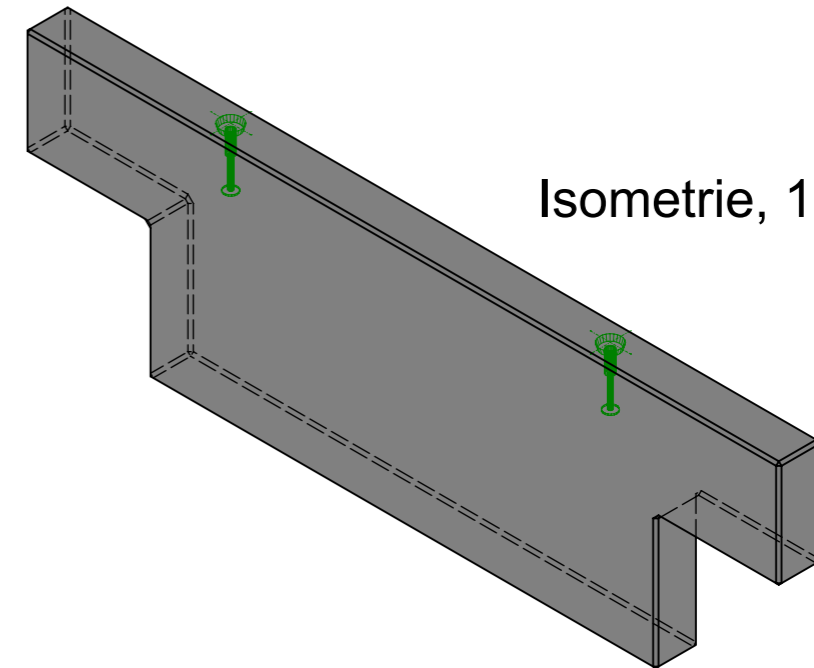
Schnitt C - C, 1:10



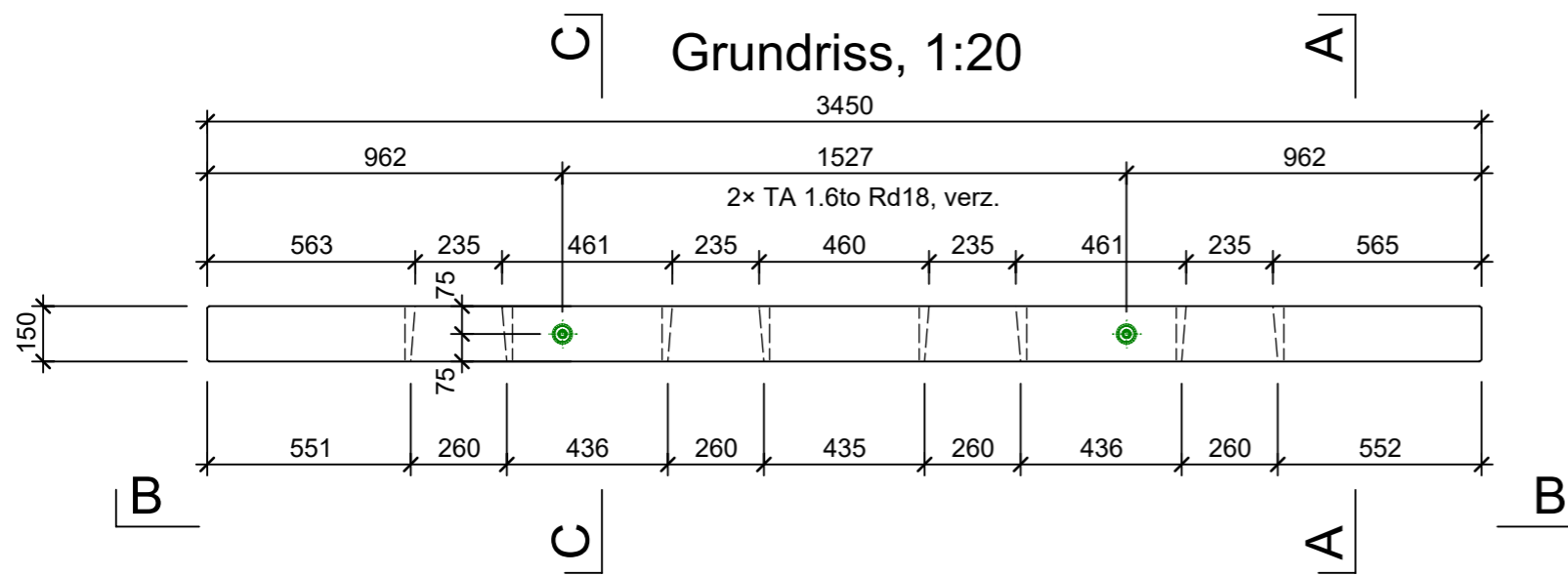
Ansicht B - B, 1:10



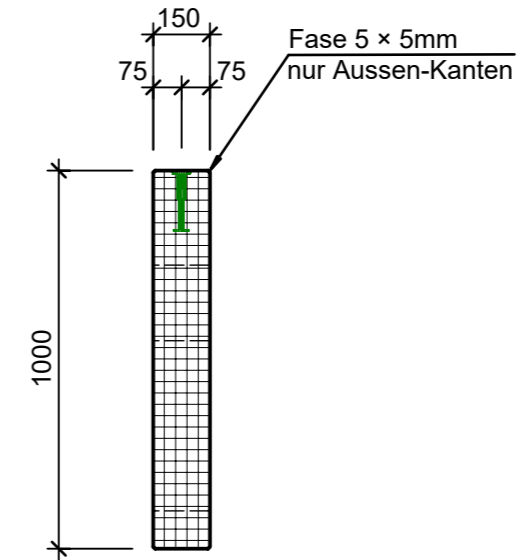
Isometrie, 1:10



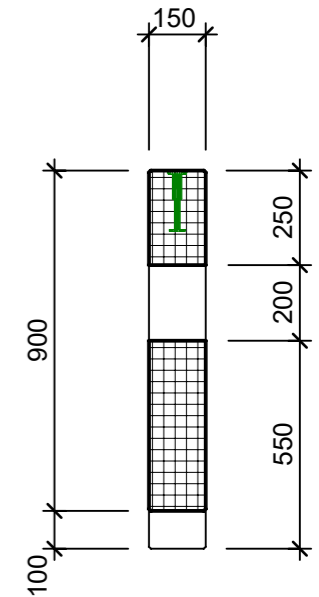
Rubrik: P7120	Art.-Nr: 114437	HW: 23	Massstab: 1:10	Format: DIN A3
Gestaltung öffentlicher Raum			Gezeichnet: 19.11.2021 / kos	Geprüft: 19.11.2021 / Rüs
F+F Baumwurzelraumschutz Typ 36			Änderung: /	Geprüft: /
Basiselemente			Änderung: /	Geprüft: /
Abschlussfundamente, bewehrt			Änderung: /	Geprüft: /
L 1410 - 1800mm, B 80mm, H 450mm			Ersetzt:	
 CREABETON BAUSTOFF AG 6221 Rickenbach LU info@creabeton-baustoff.ch Telefon 0848 400 401 Favre Betonwaren AG 4658 Däniken SO			Plan-Nr: P7120_114437_23_PZ_01_01	
<small>Diese Zeichnung ist geistiges Eigentum des HW und darf ohne deren Einwilligung weder kopiert, vervielfältigt, weitergegeben, noch zur Ausführung benutzt werden. Art. 5 des Bundesgesetzes gegen den unlauteren Wettbewerb (UWG).</small>				



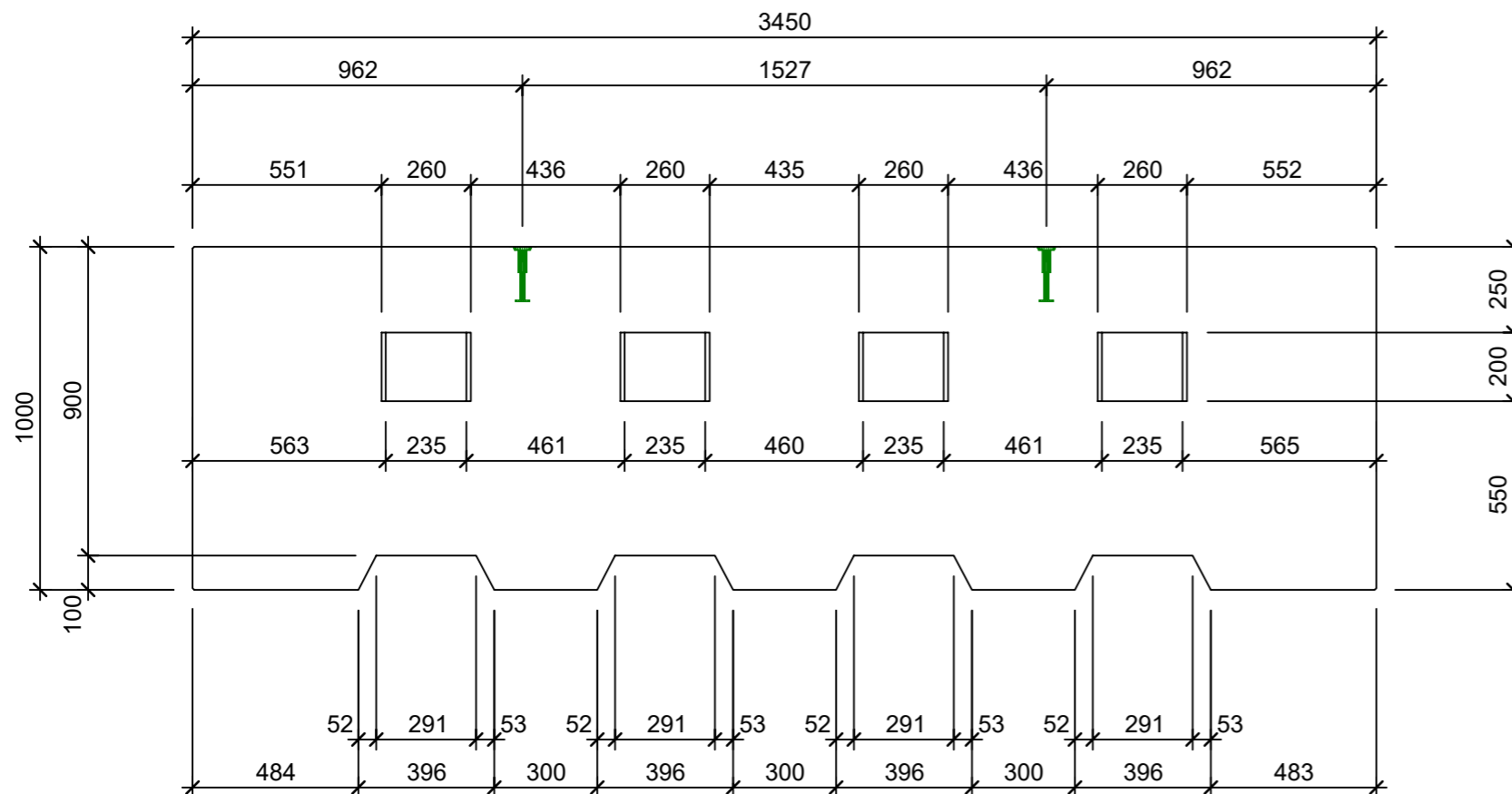
Schnitt A, - A,



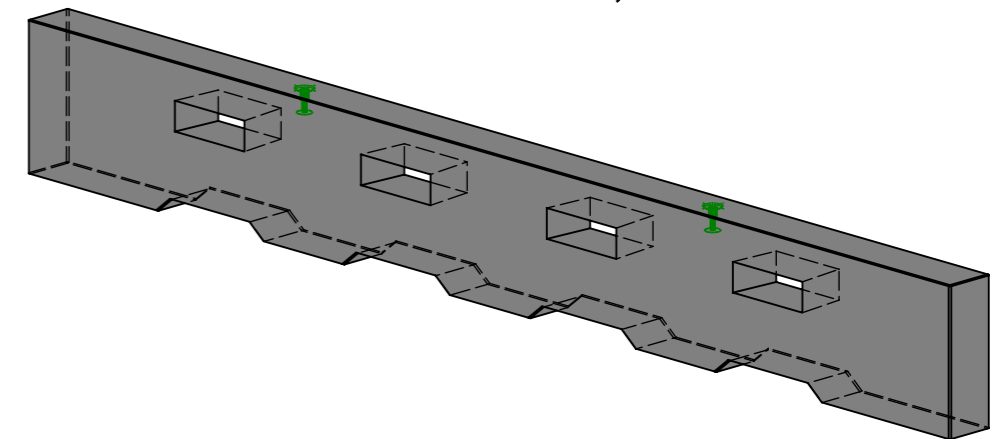
Schnitt C - C, 1:20



Ansicht B - B, 1:20

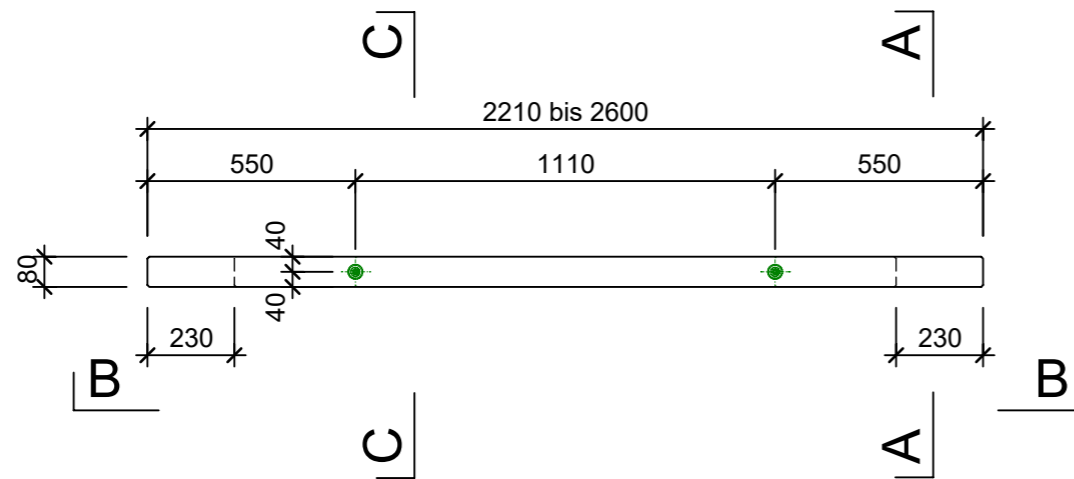


Isometrie, 1:20

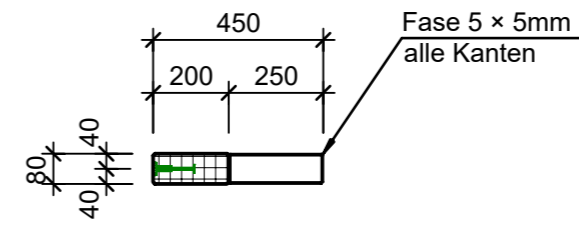


Rubrik: P7120	Art.-Nr: 117676	HW: 23	Massstab: 1:20	Format: DIN A3
Gestaltung öffentlicher Raum			Gezeichnet: 19.11.2021 / kos	Geprüft: 19.11.2021 / Rüs
F+F Baumwurzelraumschutz Typ 41			Änderung: /	Geprüft: /
Basiselemente			Änderung: /	Geprüft: /
Fundamentwände, mit Wurzelöffnungen, bewehrt			Änderung: /	Geprüft: /
L 3450mm, B 150mm, H 1000mm			Ersetzt:	
CREABETON CREABETON BAUSTOFF AG 6221 Rickenbach LU info@creabeton-baustoff.ch Telefon 0848 400 401 Favre Betonwaren AG 4658 Däniken SO			Plan-Nr: P7120_117676_23_PZ_01_01	
<small>Diese Zeichnung ist geistiges Eigentum des HW und darf ohne deren Einwilligung weder kopiert, vervielfältigt, weitergegeben, noch zur Ausführung benutzt werden. Art. 5 des Bundesgesetzes gegen den unlauteren Wettbewerb (UWG).</small>				

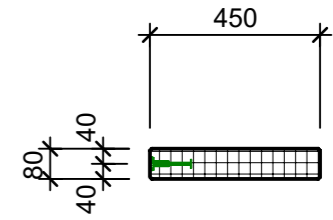
Grundriss, 1:20



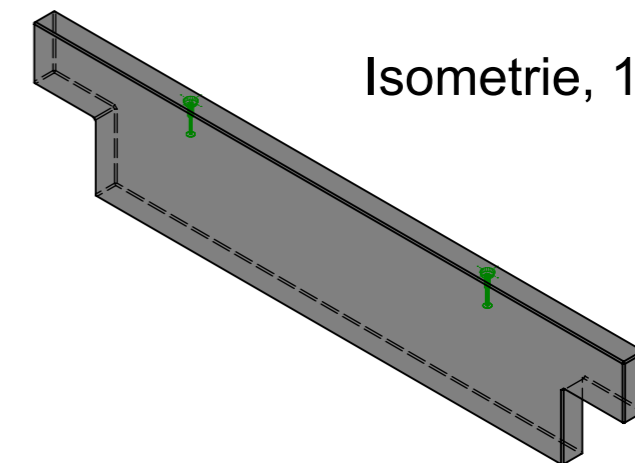
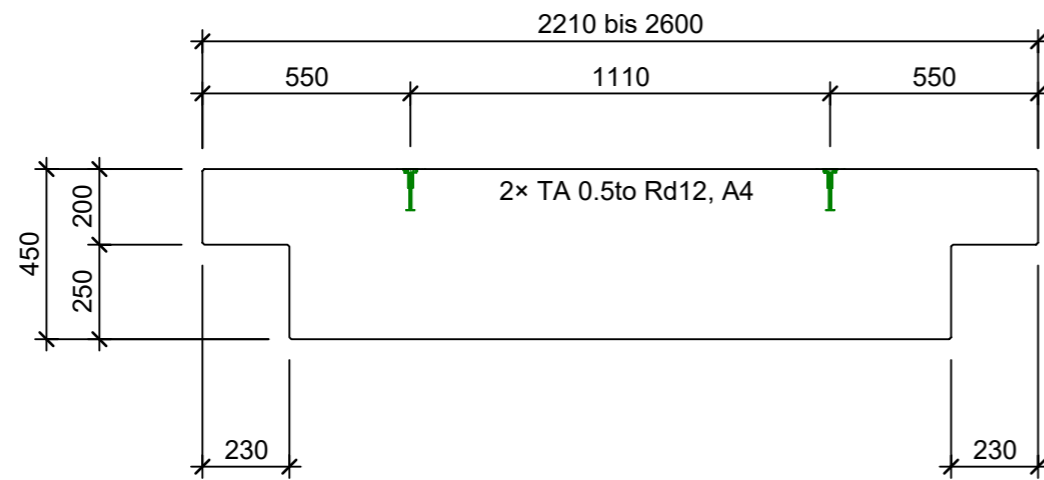
Schnitt A - A, 1:20



Schnitt C - C, 1:20



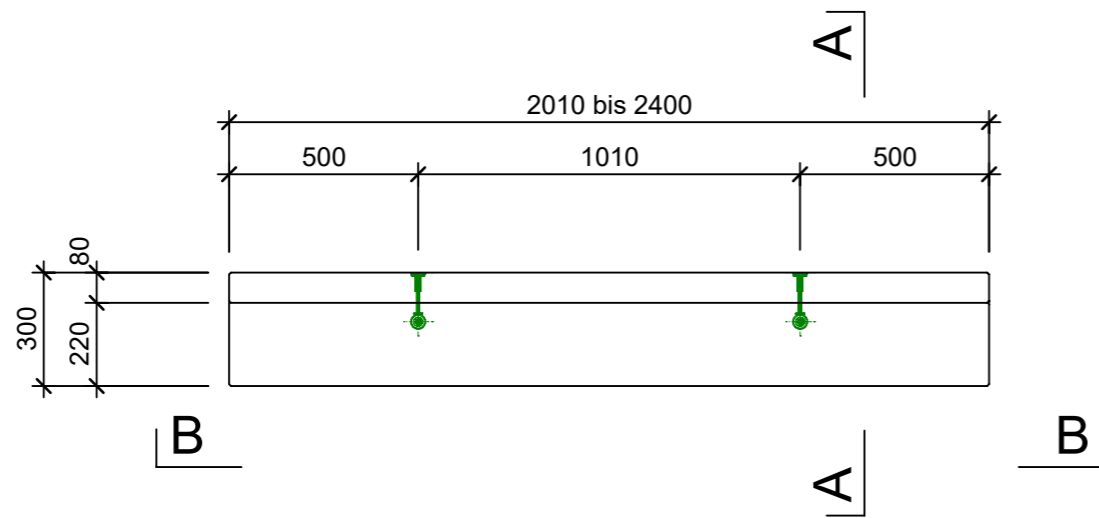
Ansicht B - B, 1:20



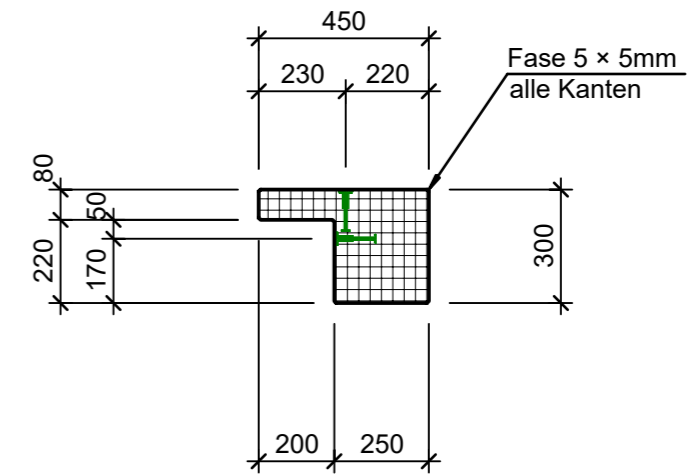
Isometrie, 1:20

Rubrik: P7120	Art.-Nr: 125630	HW: 23	Massstab: 1:20	Format: DIN A3
Gestaltung öffentlicher Raum			Gezeichnet: 19.11.2021 / kos	Geprüft: 19.11.2021 / Rüs
F+F Baumwurzelraumschutz Typ 36			Änderung: /	Geprüft: /
Basiselemente			Änderung: /	Geprüft: /
Abschlussfundamente, bewehrt			Änderung: /	Geprüft: /
L 2210 - 2600mm, B 80mm, H 450mm			Ersetzt:	
 CREABETON BAUSTOFF AG 6221 Rickenbach LU info@creabeton-baustoff.ch Telefon 0848 400 401 Favre Betonwaren AG 4658 Däniken SO			Plan-Nr: P7120_125630_23_PZ_01_01	
<small>Diese Zeichnung ist geistiges Eigentum des HW und darf ohne deren Einwilligung weder kopiert, vervielfältigt, weitergegeben, noch zur Ausführung benutzt werden. Art. 5 des Bundesgesetzes gegen den unlauteren Wettbewerb (UWG).</small>				

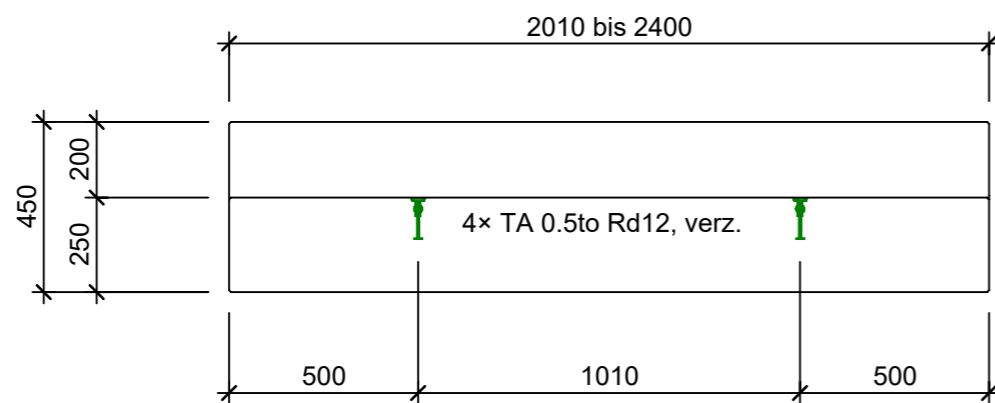
Grundriss, 1:20



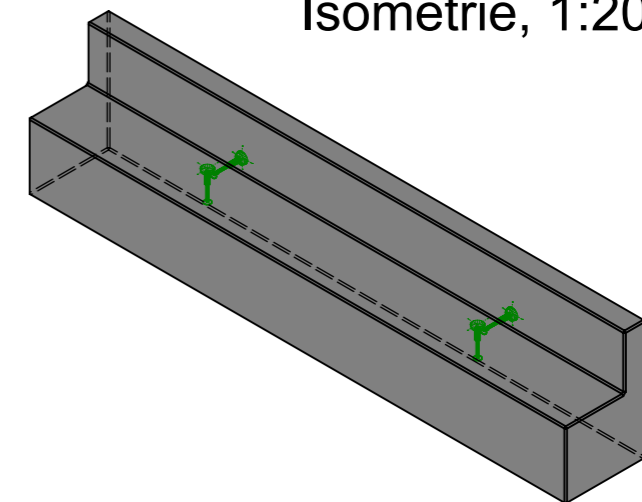
Schnitt A - A, 1:20



Ansicht B - B, 1:20

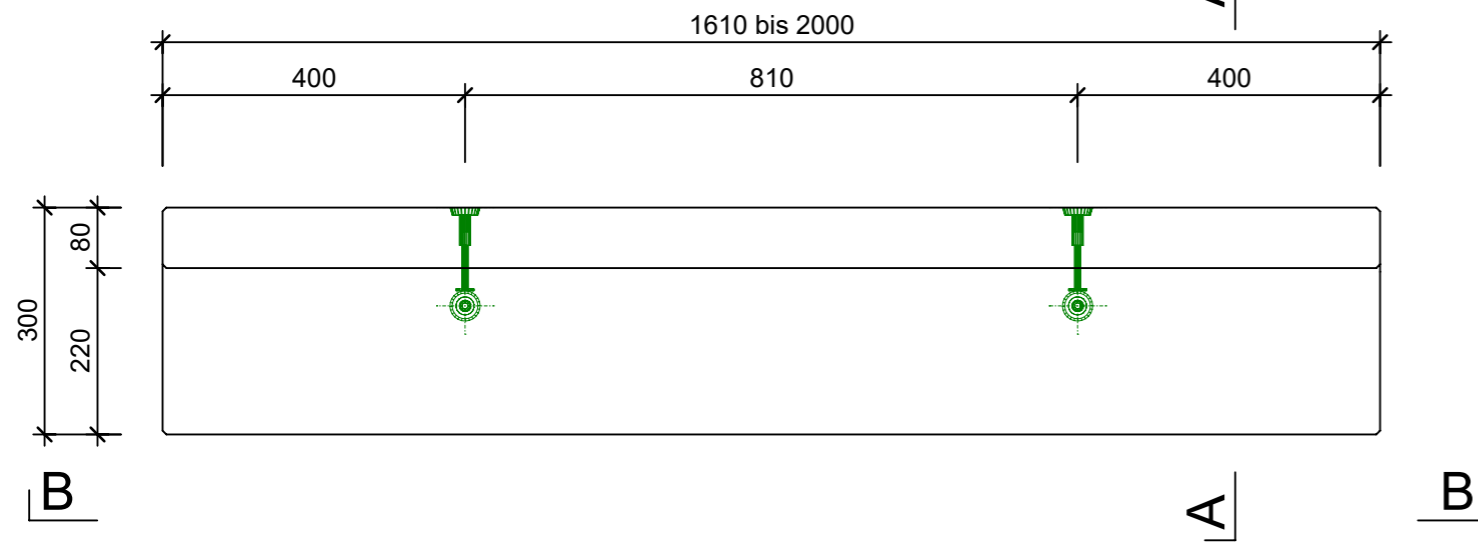


Isometrie, 1:20

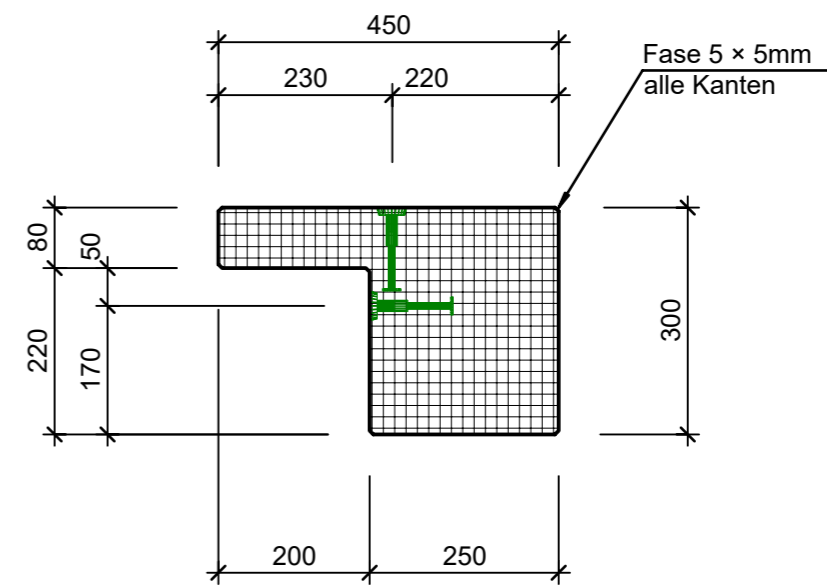


Rubrik: P7120	Art.-Nr: 127637	HW: 23	Massstab: 1:20	Format: DIN A3
Gestaltung öffentlicher Raum			Gezeichnet: 19.11.2021 / kos	Geprüft: 19.11.2021 / Rüs
F+F Baumwurzelraumschutz Typ 26			Änderung: /	Geprüft: /
Basiselemente			Änderung: /	Geprüft: /
Fertigfundamente, bewehrt			Änderung: /	Geprüft: /
L 2010 - 2400mm, B 300mm, H 450mm			Ersetzt:	
 CREABETON BAUSTOFF AG 6221 Rickenbach LU info@creabeton-baustoff.ch Telefon 0848 400 401 Favre Betonwaren AG 4658 Däniken SO			Plan-Nr: P7120_127637_23_PZ_01_01	
<small>Diese Zeichnung ist geistiges Eigentum des HW und darf ohne deren Einwilligung weder kopiert, vervielfältigt, weitergegeben, noch zur Ausführung benutzt werden. Art. 5 des Bundesgesetzes gegen den unlauteren Wettbewerb (UWG).</small>				

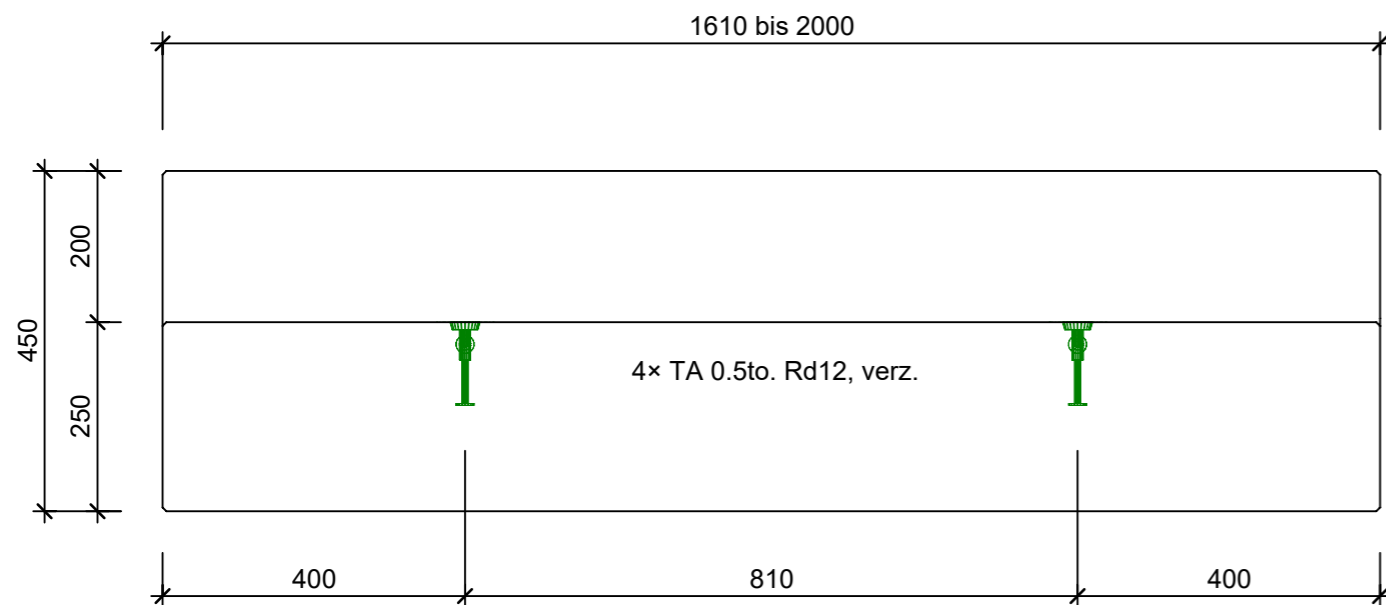
Grundriss, 1:10



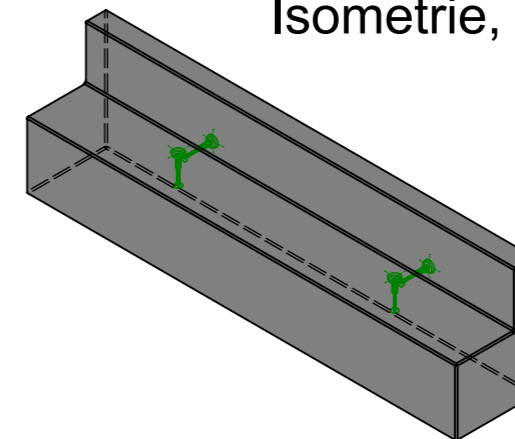
Schnitt A - A, 1:10



Ansicht B - B, 1:10

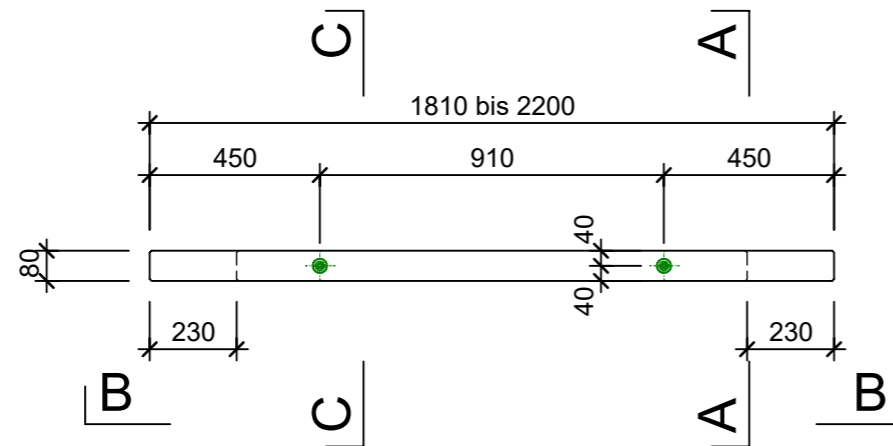


Isometrie, 1:20

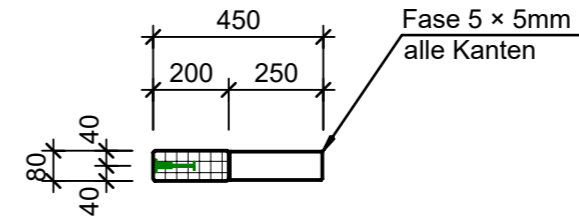


Rubrik: P7120	Art.-Nr: 128060	HW: 23	Massstab: 1:10/1:20	Format: DIN A3
Gestaltung öffentlicher Raum			Gezeichnet: 19.11.2021 / kos	Geprüft: 19.11.2021 / Rüs
F+F Baumwurzelraumschutz Typ 26			Änderung: /	Geprüft: /
Basiselemente			Änderung: /	Geprüft: /
Fertigfundamente, bewehrt			Änderung: /	Geprüft: /
L 1610 - 2000mm, B 300mm, H 450mm			Ersetzt:	
 CREABETON BAUSTOFF AG 6221 Rickenbach LU info@creabeton-baustoff.ch Telefon 0848 400 401 Favre Betonwaren AG 4658 Däniken SO			Plan-Nr: P7120_128060_23_PZ_01_01	
<small>Diese Zeichnung ist geistiges Eigentum des HW und darf ohne deren Einwilligung weder kopiert, vervielfältigt, weitergegeben, noch zur Ausführung benutzt werden. Art. 5 des Bundesgesetzes gegen den unlauteren Wettbewerb (UWG).</small>				

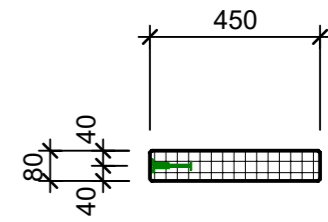
Grundriss, 1:20



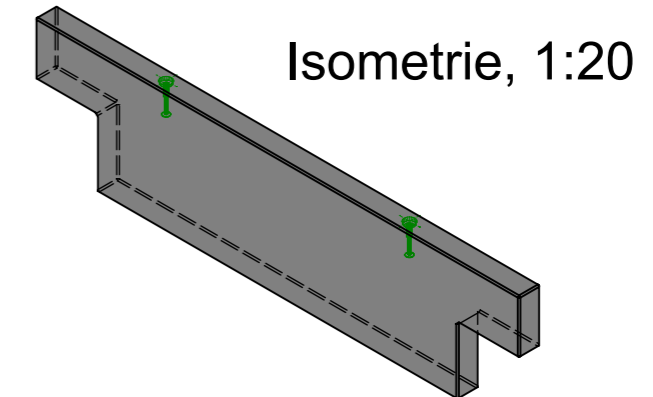
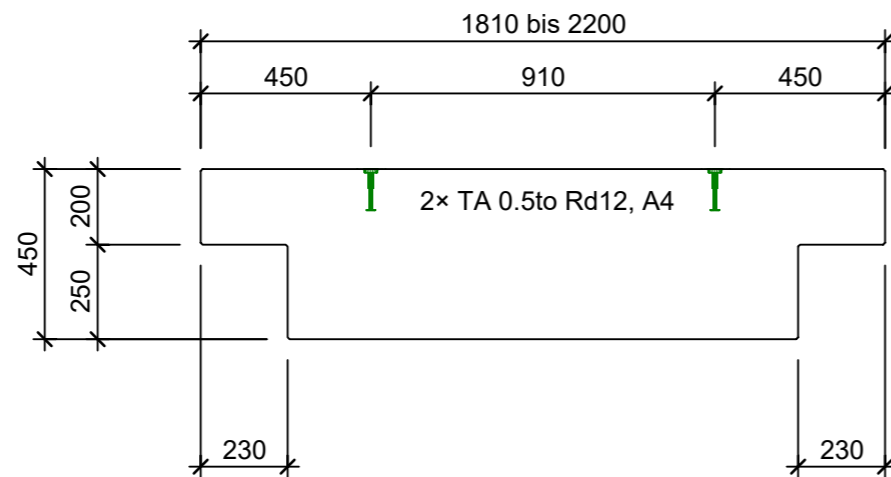
Schnitt A - A, 1:20



Schnitt C - C, 1:20



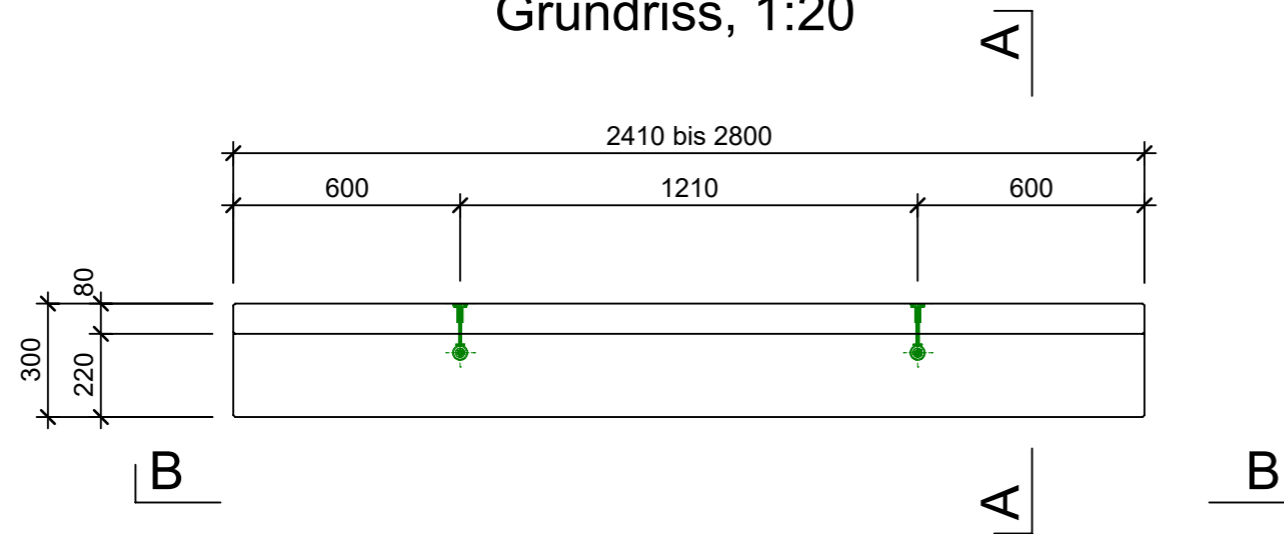
Ansicht B - B, 1:20



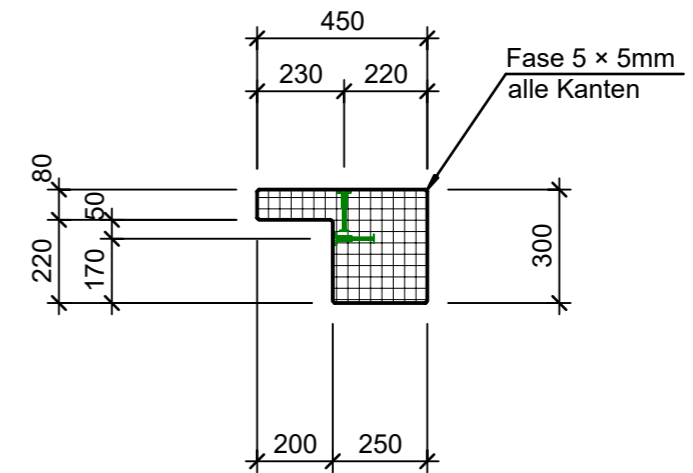
Isometrie, 1:20

Rubrik: P7120	Art.-Nr: 131154	HW: 23	Massstab: 1:20	Format: DIN A3
Gestaltung öffentlicher Raum			Gezeichnet: 19.11.2021 / kos	Geprüft: 19.11.2021 / Rüs
F+F Baumwurzelraumschutz Typ 36			Änderung: /	Geprüft: /
Basiselemente			Änderung: /	Geprüft: /
Abschlussfundamente, bewehrt			Änderung: /	Geprüft: /
L 1810 - 2200mm, B 80mm, H 450mm			Ersetzt:	
 CREABETON BAUSTOFF AG 6221 Rickenbach LU info@creabeton-baustoff.ch Telefon 0848 400 401 Favre Betonwaren AG 4658 Däniken SO			Plan-Nr: P7120_131154_23_PZ_01_01	
<small>Diese Zeichnung ist geistiges Eigentum des HW und darf ohne deren Einwilligung weder kopiert, vervielfältigt, weitergegeben, noch zur Ausführung benutzt werden. Art. 5 des Bundesgesetzes gegen den unlauteren Wettbewerb (UWG).</small>				

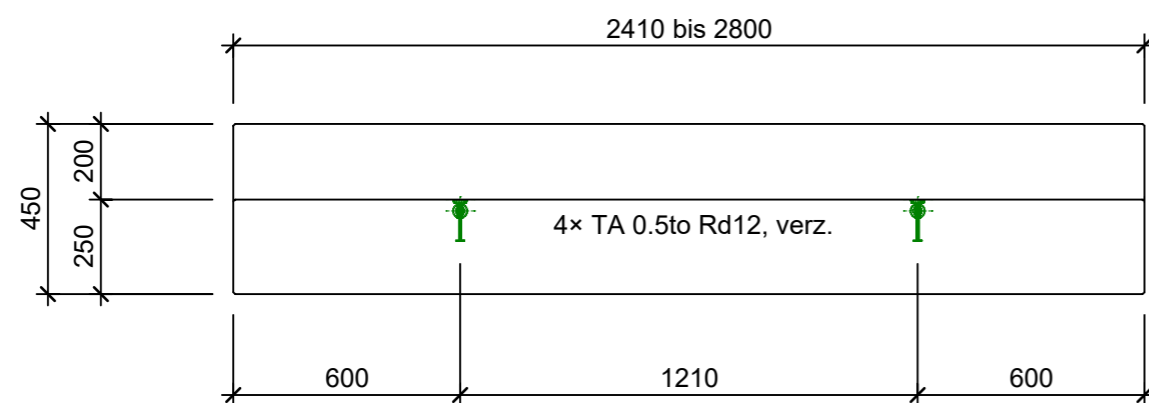
Grundriss, 1:20



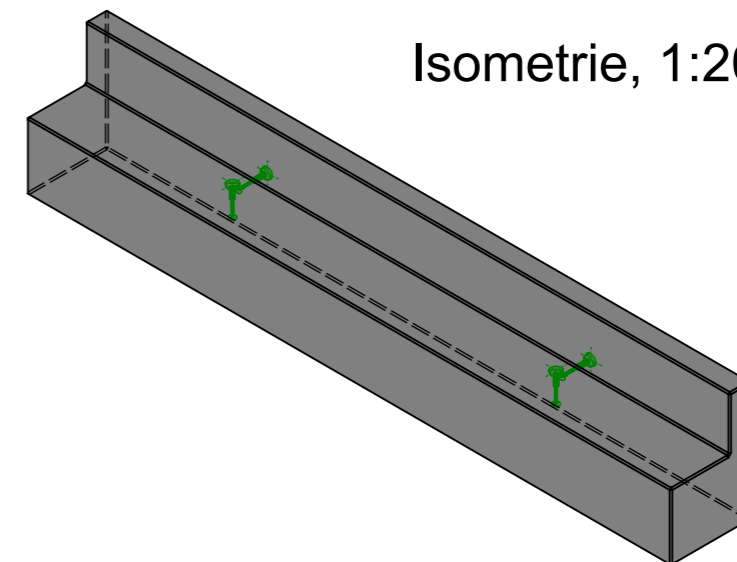
Schnitt A - A, 1:20



Ansicht B - B, 1:20

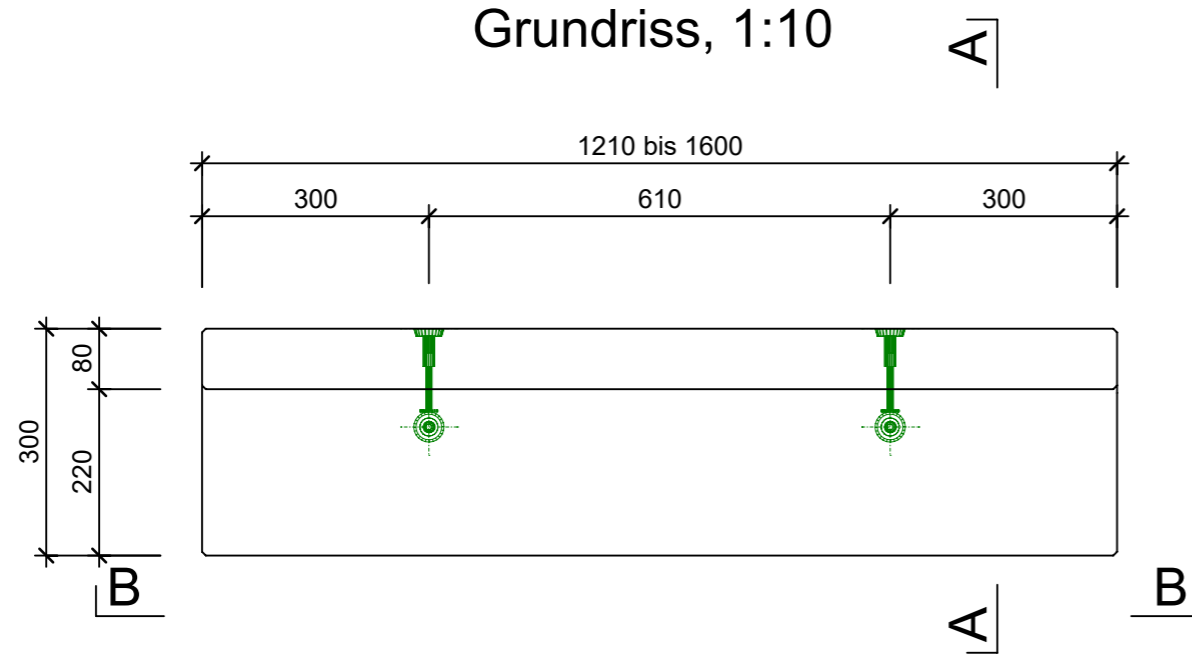


Isometrie, 1:20

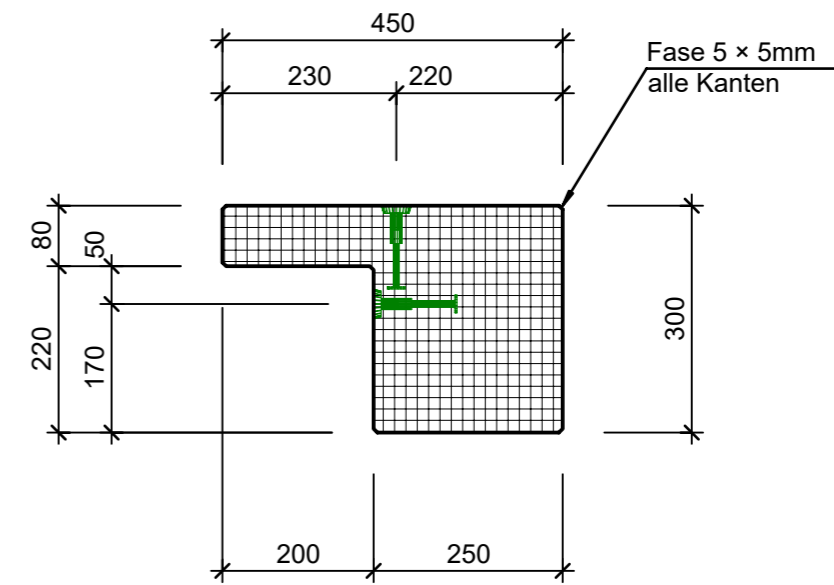


Rubrik: P7120	Art.-Nr: 132310	HW: 23	Massstab: 1:20	Format: DIN A3
Gestaltung öffentlicher Raum			Gezeichnet: 19.11.2021 / kos	Geprüft: 19.11.2021 / Rüs
F+F Baumwurzelraumschutz Typ 26			Änderung: /	Geprüft: /
Basiselemente			Änderung: /	Geprüft: /
Fertigfundamente, bewehrt			Änderung: /	Geprüft: /
L 2410 - 2800mm, B 300mm, H 450mm			Ersetzt:	
 CREABETON BAUSTOFF AG 6221 Rickenbach LU info@creabeton-baustoff.ch Telefon 0848 400 401 Favre Betonwaren AG 4658 Däniken SO			Plan-Nr: P7120_132310_23_PZ_01_01	
<small>Diese Zeichnung ist geistiges Eigentum des HW und darf ohne deren Einwilligung weder kopiert, vervielfältigt, weitergegeben, noch zur Ausführung benutzt werden. Art. 5 des Bundesgesetzes gegen den unlauteren Wettbewerb (UWG).</small>				

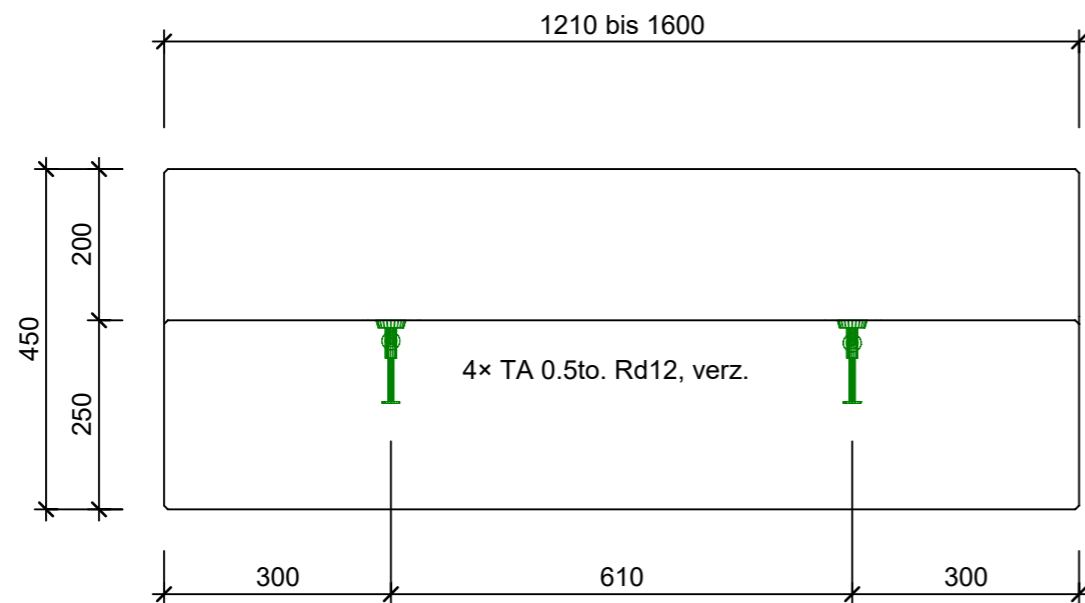
Grundriss, 1:10



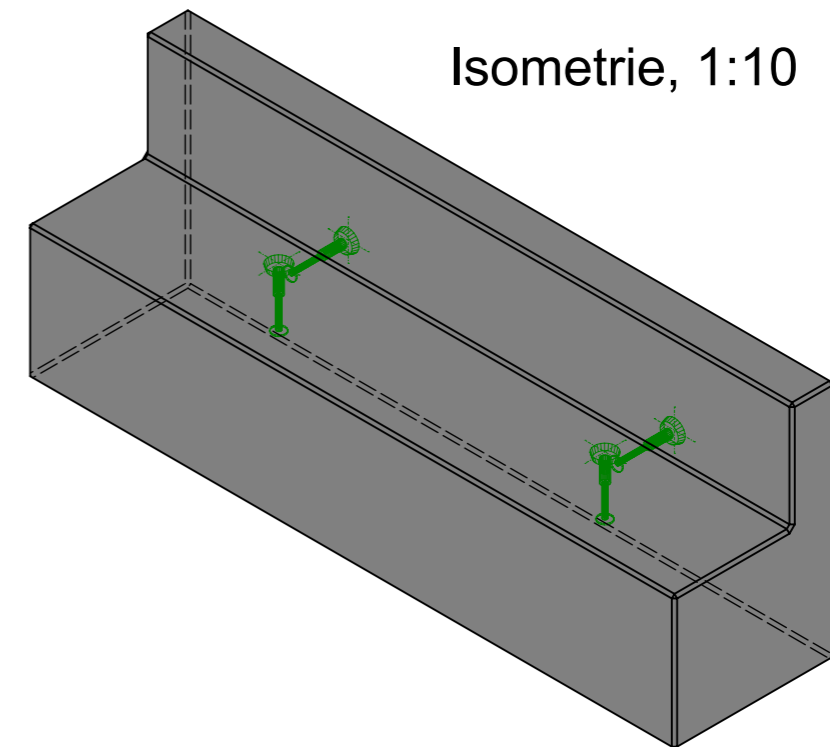
Schnitt A - A, 1:10



Ansicht B - B, 1:10



Isometrie, 1:10



Rubrik: P7120	Art.-Nr: 106098	HW: 23	Massstab: 1:10	Format: DIN A3
Gestaltung öffentlicher Raum			Gezeichnet: 19.11.2021 / kos	Geprüft: 19.11.2021 / Rüs
F+F Baumwurzelschutz Typ 26			Änderung: /	Geprüft: /
Basiselemente			Änderung: /	Geprüft: /
Fertigfundamente, bewehrt			Änderung: /	Geprüft: /
L 1210 - 1600mm, B 300mm, H 450mm			Ersetzt:	
 CREABETON BAUSTOFF AG 6221 Rickenbach LU info@creabeton-baustoff.ch Telefon 0848 400 401 Favre Betonwaren AG 4658 Däniken SO			Plan-Nr: P7120_106098_23_PZ_01_01	
<small>Diese Zeichnung ist geistiges Eigentum des HW und darf ohne deren Einwilligung weder kopiert, vervielfältigt, weitergegeben, noch zur Ausführung benutzt werden. Art. 5 des Bundesgesetzes gegen den unlauteren Wettbewerb (UWG).</small>				