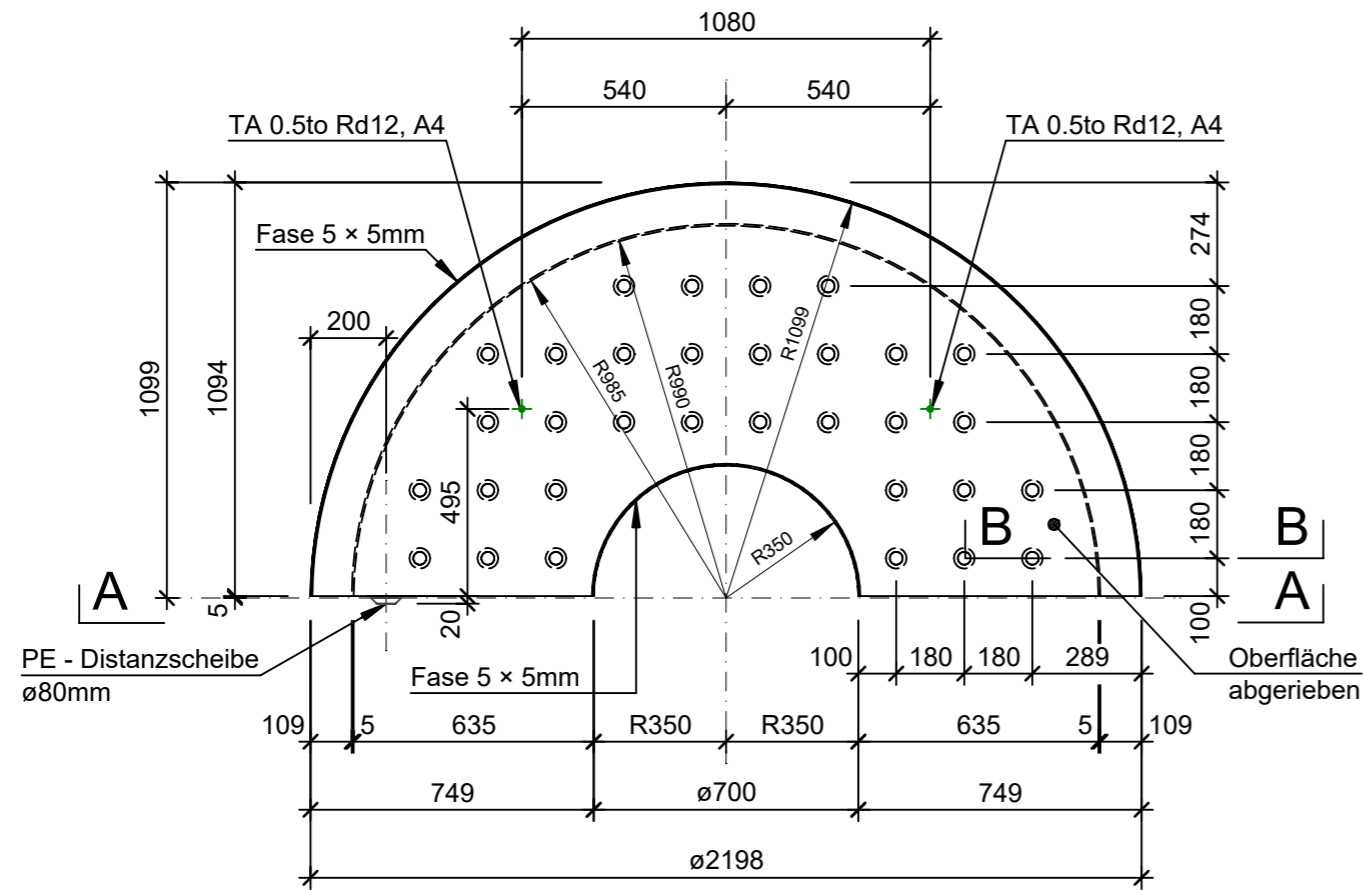
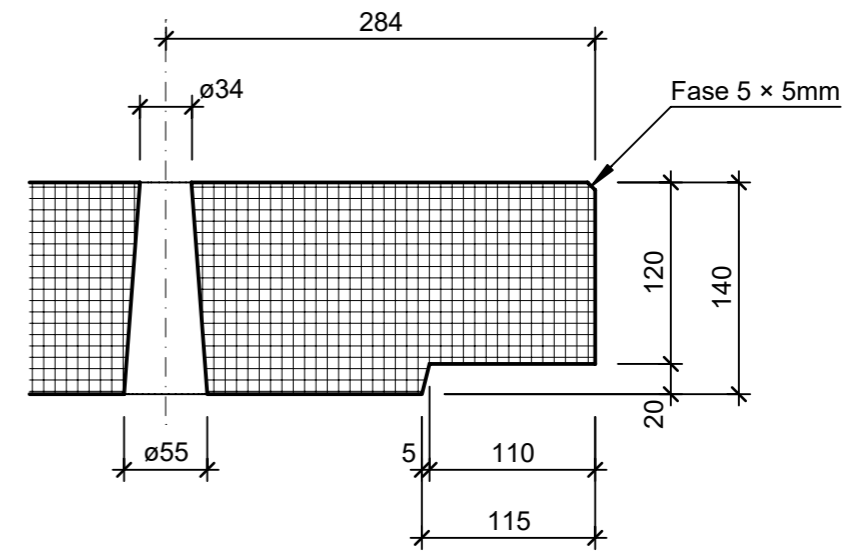


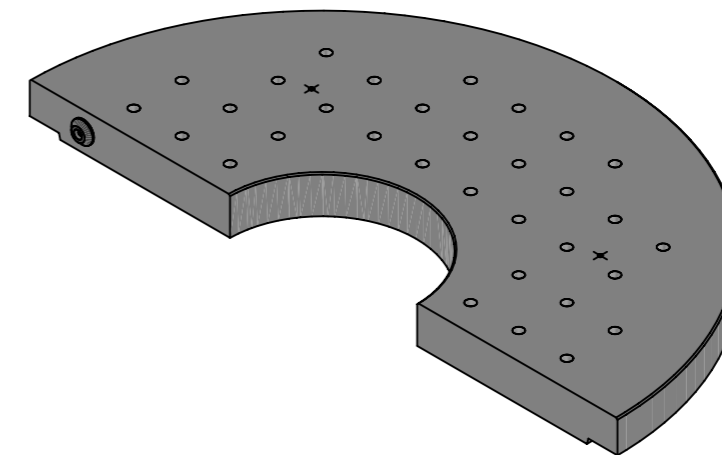
Grundriss, 1:20



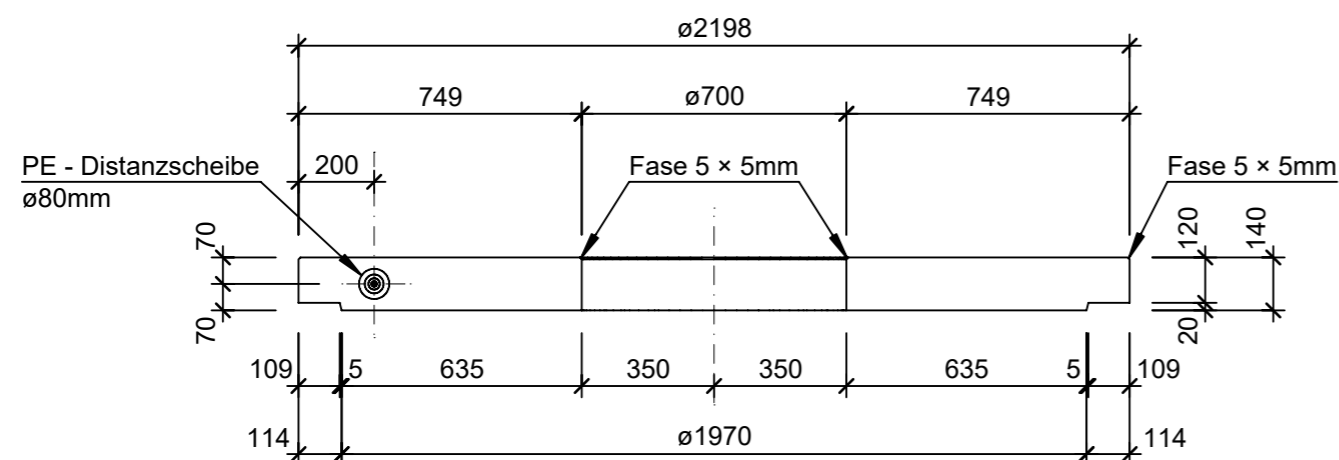
Schnitt B - B, 1:5



Isometrie



Ansicht A - A, 1:20



Rubrik: P7110	Art.-Nr: 110178	HW: 23	Massstab: 1:20	Format: A3
Baumwurzelschutz			Gezeichnet: 28.08.2023 / tiv	Geprüft: 01.09.2023 / RÜS
TREETUB Baumwurzelraumschutz Betonabdeckung, 2-teilig, mit Stammöffnung zentrisch RL 2.5to			Änderung: /	Geprüft: /
			Änderung: /	Geprüft: /
			Änderung: /	Geprüft: /
D 2200mm, H 120mm, R 350mm			Ersetzt:	
 <b>CREABETON AG</b> 6221 Rickenbach LU info@creabeton.ch Telefon 0848 400 401 <b>Favre Betonwaren AG</b> 4658 Däniken SO			Plan-Nr: P7110_110178_23_PZ_01_01	
<small>Diese Zeichnung ist geistiges Eigentum des HW und darf ohne deren Einwilligung weder kopiert, vervielfältigt, weitergegeben, noch zur Ausführung benutzt werden. Art. 5 des Bundesgesetzes gegen den unlauteren Wettbewerb (UWG).</small>				