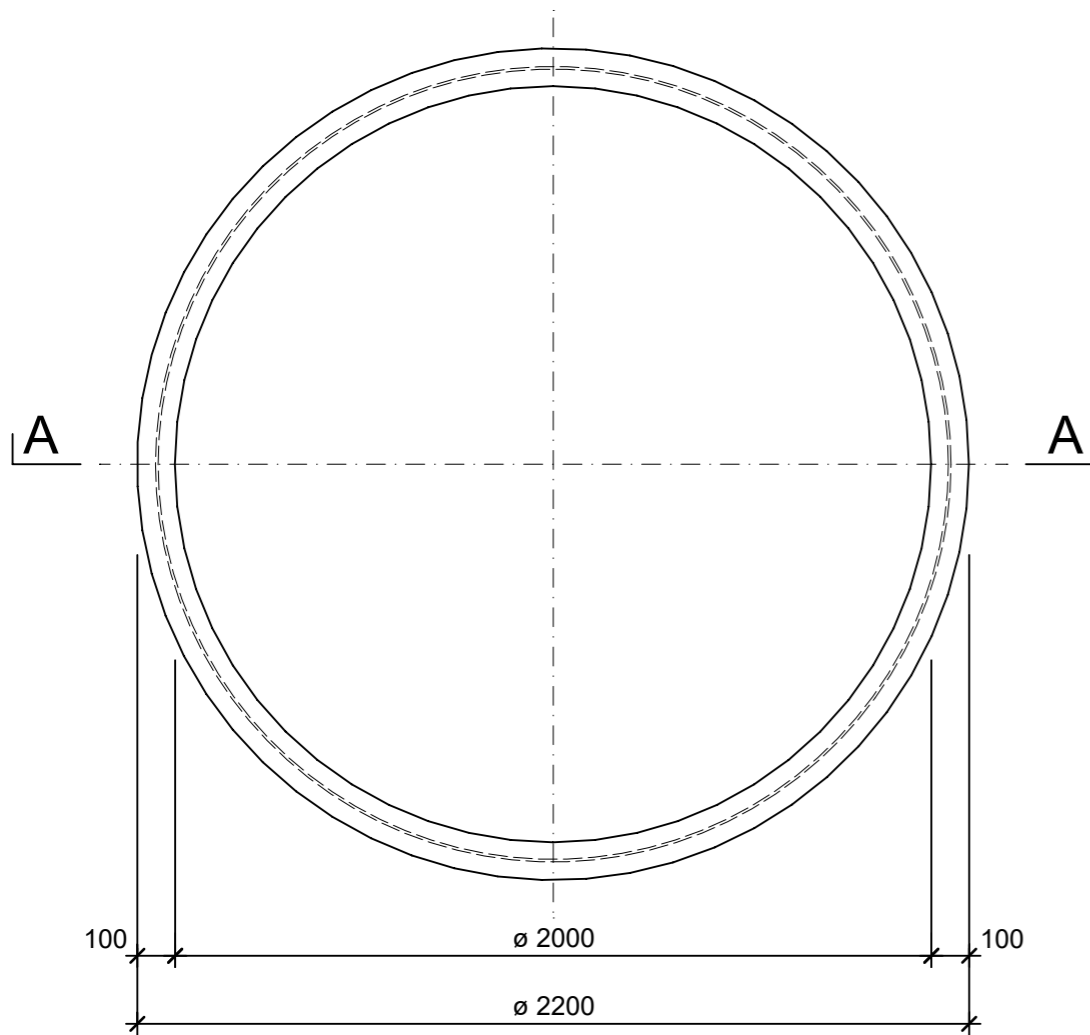
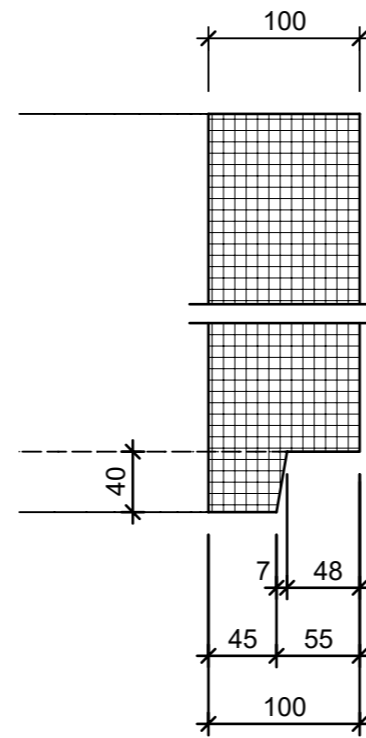


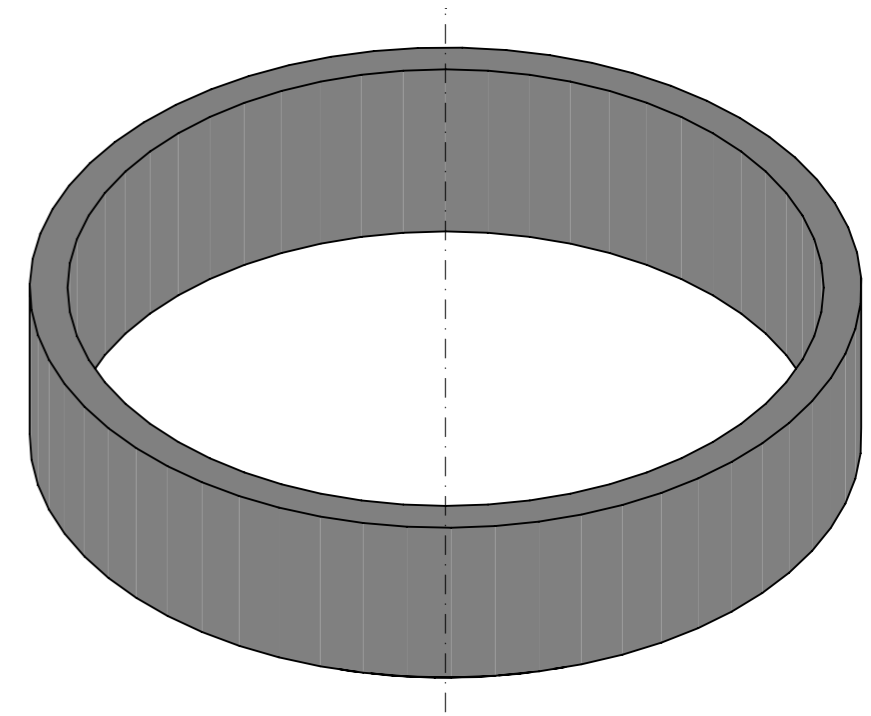
Grundriss, 1:20



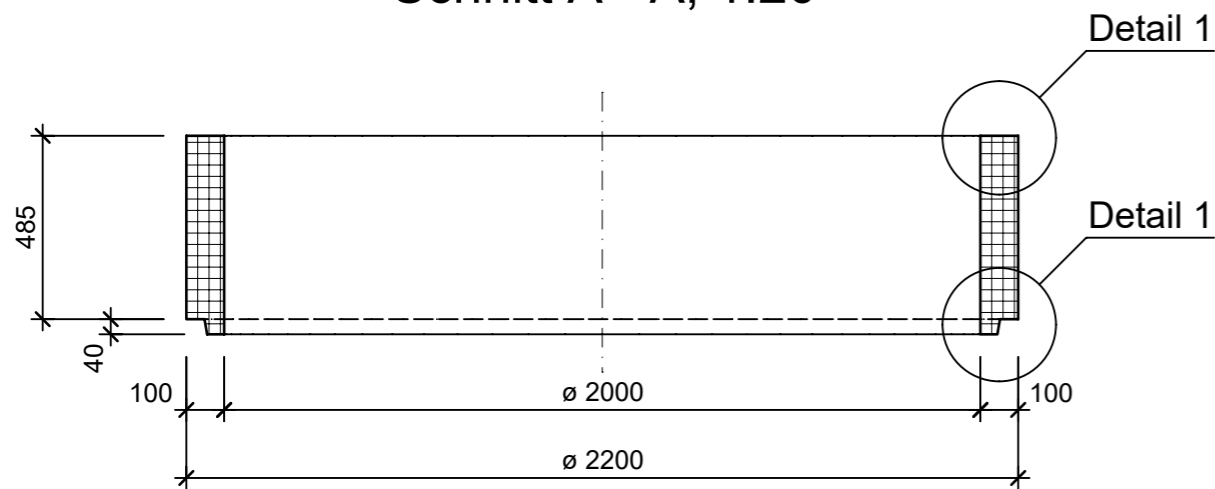
Detail 1, 1:5



Isometrie



Schnitt A - A, 1:20



Rubrik: P7110	Art.-Nr: 100924	HW: 23	Massstab: 1:20 / 5	Format: A3
Baumwurzelschutz			Gezeichnet: 19.11.2021 / kos	Geprüft: 19.11.2021 / RÜS
TREETUB Baumwurzelraumschutz Betonrohr mit Flachmuffe oben			Änderung: 24.08.2023 / tiv	Geprüft: 28.08.2023 / RÜS
			Änderung: /	Geprüft: /
			Änderung: /	Geprüft: /
D 2000mm, H 525mm, W 100mm			Ersetzt:	
 <b>CREABETON AG</b> 6221 Rickenbach LU info@creabeton.ch Telefon 0848 400 401 <b>Favre Betonwaren AG</b> 4658 Däniken SO			Plan-Nr: P7110_100924_23_PZ_01_02	
<small>Diese Zeichnung ist geistiges Eigentum des HW und darf ohne deren Einwilligung weder kopiert, vervielfältigt, weitergegeben, noch zur Ausführung benutzt werden. Art. 5 des Bundesgesetzes gegen den unlauteren Wettbewerb (UWG).</small>				