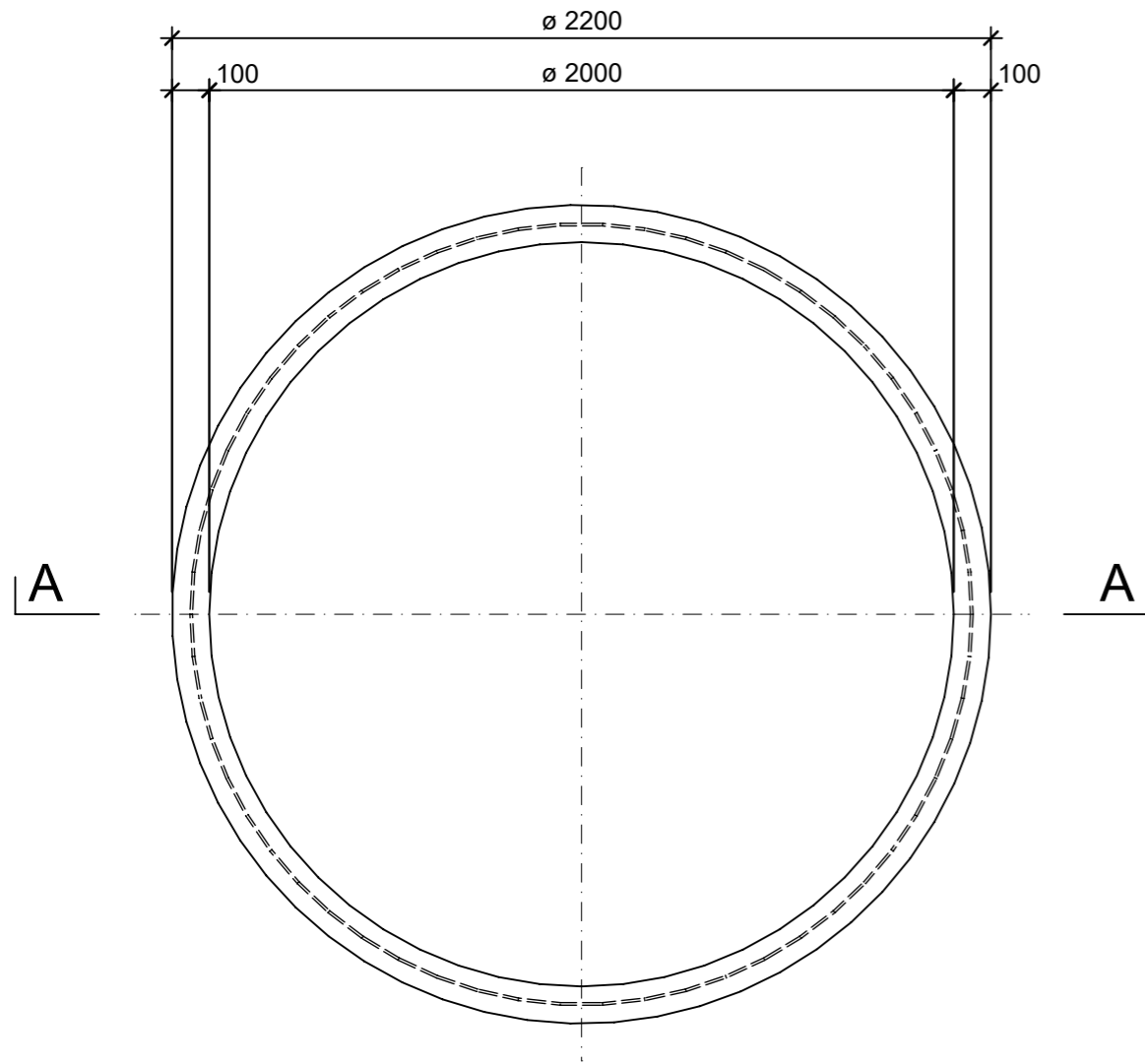
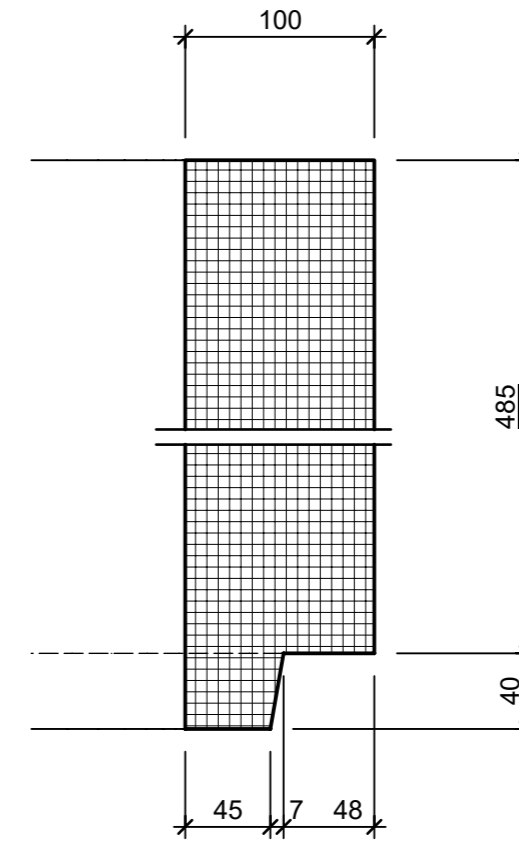


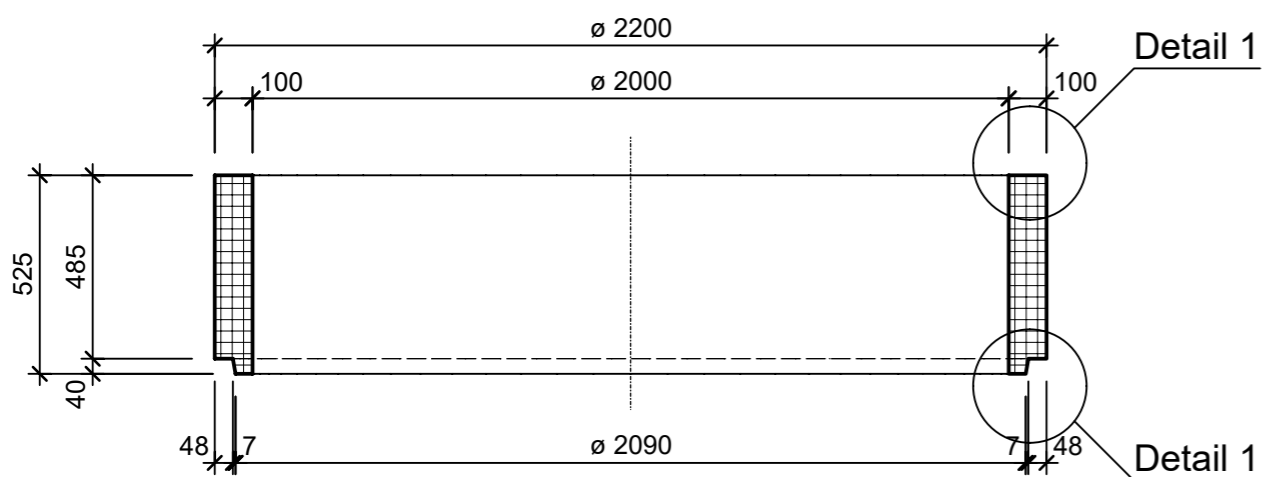
Grundriss, 1:20



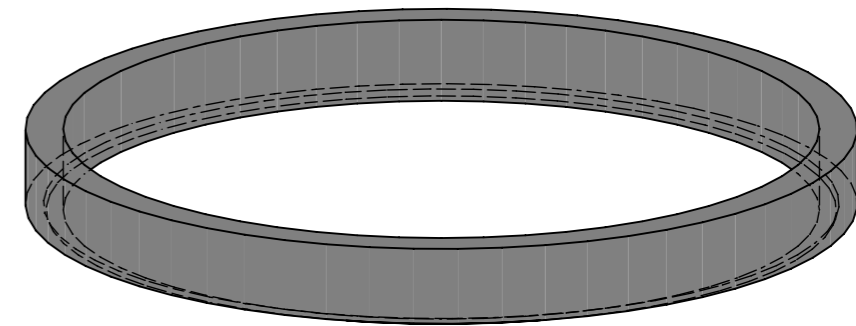
Detail 1, 1:5



Schnitt A - A, 1:20



Isometrie, 1:10



Rubrik: P7110	Art.-Nr: 100924	HW: 23	Massstab: 1:20	Format: DIN A3
Gestaltung öffentlicher Raum			Gezeichnet: 19.11.2021 / kos	Geprüft: 19.11.2021 / Rüs
TREETUB Baumwurzelraumschutz			Änderung: /	Geprüft: /
Betonrohr, mit Flachmuffe oben			Änderung: /	Geprüft: /
			Änderung: /	Geprüft: /
D 2000mm, H 300mm, W 100mm			Ersetzt:	
CREABETON BAUSTOFF AG 6221 Rickenbach LU info@creabeton-baustoff.ch Telefon 0848 400 401 Favre Betonwaren AG 4658 Däniken SO			Plan-Nr: P7110_100924_23_PZ_01_01	
<small>Diese Zeichnung ist geistiges Eigentum des HW und darf ohne deren Einwilligung weder kopiert, vervielfältigt, weitergegeben, noch zur Ausführung benutzt werden. Art. 5 des Bundesgesetzes gegen den unlauteren Wettbewerb (UWG).</small>				