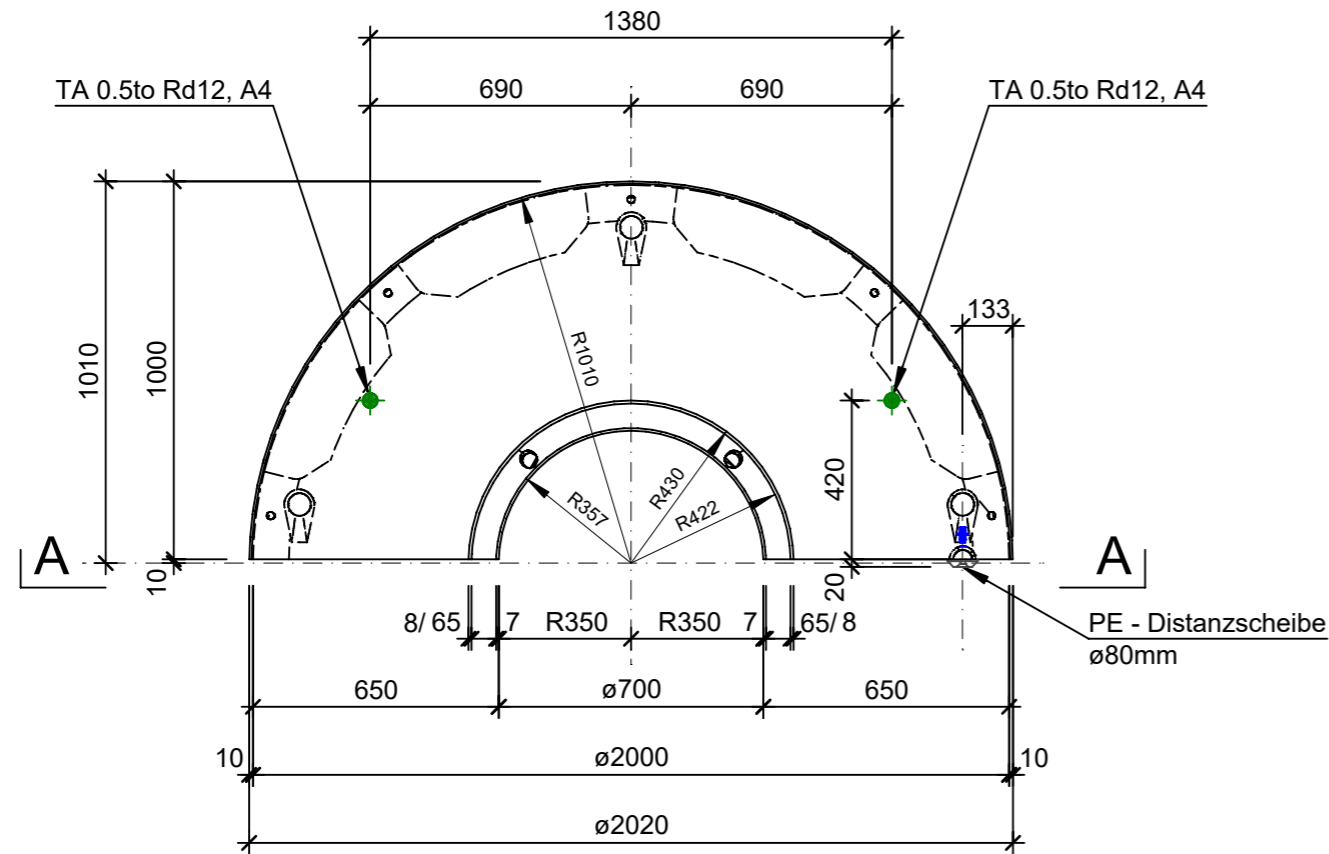
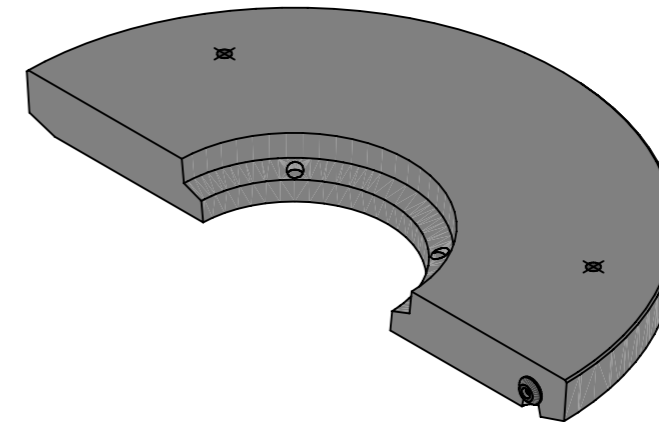


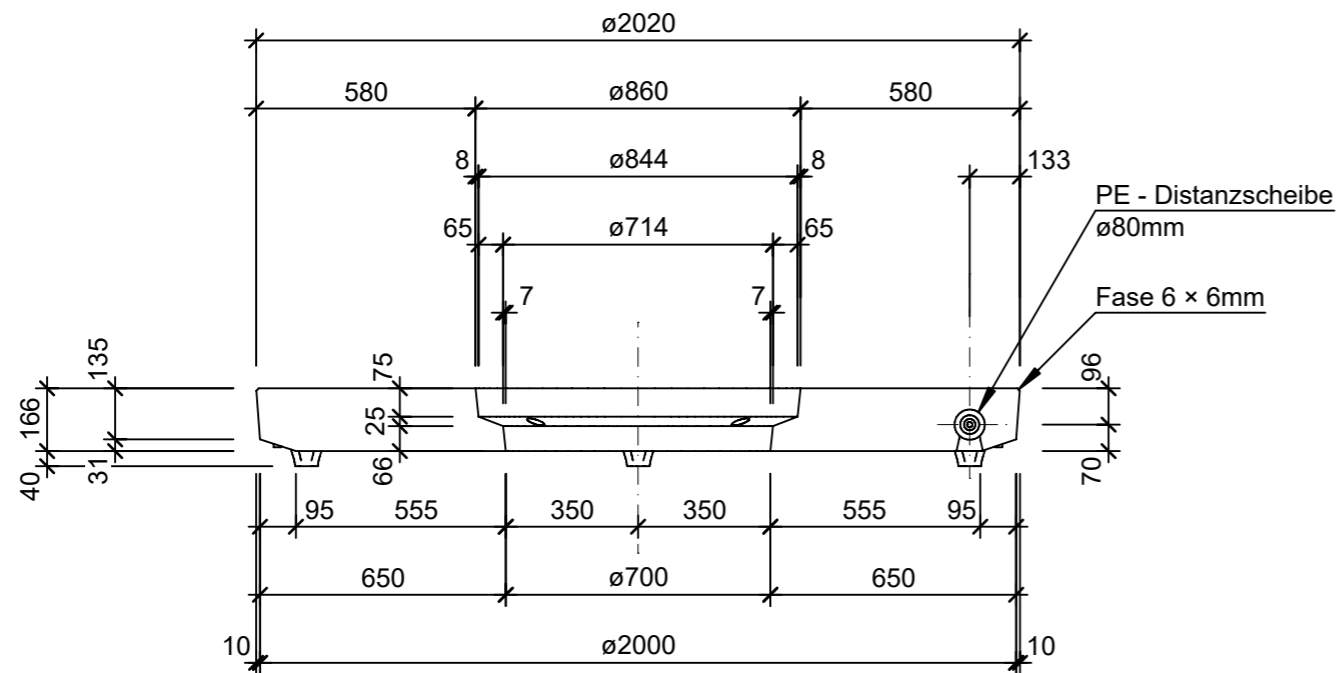
Grundriss, 1:20



Isometrie



Ansicht A - A, 1:20



Rubrik: P7105	Art.-Nr: 120293	HW: 23	Massstab: 1:20	Format: A3
Baumwurzelschutz			Gezeichnet: 24.08.2023 / tiv	Geprüft: 28.08.2023 / RÜS
COPAL® Betonabdeckungen zu COPAL® CUPOLA Basiselementen Stammöffnung d1=70cm, grau, bewehrt, inkl. 2 Gewindehülsen, RL 5to			Änderung: /	Geprüft: /
			Änderung: /	Geprüft: /
			Änderung: /	Geprüft: /
D 2020mm, B 1010mm, H 170mm			Ersetzt:	
 CREABETON AG 6221 Rickenbach LU info@creabeton.ch Telefon 0848 400 401 Favre Betonwaren AG 4658 Däniken SO			Plan-Nr: P7105_120293_23_PZ_01_01	

Diese Zeichnung ist geistiges Eigentum des HW und darf ohne deren Einwilligung weder kopiert, vervielfältigt, weitergegeben, noch zur Ausführung benutzt werden. Art. 5 des Bundesgesetzes gegen den unlauteren Wettbewerb (UWG).