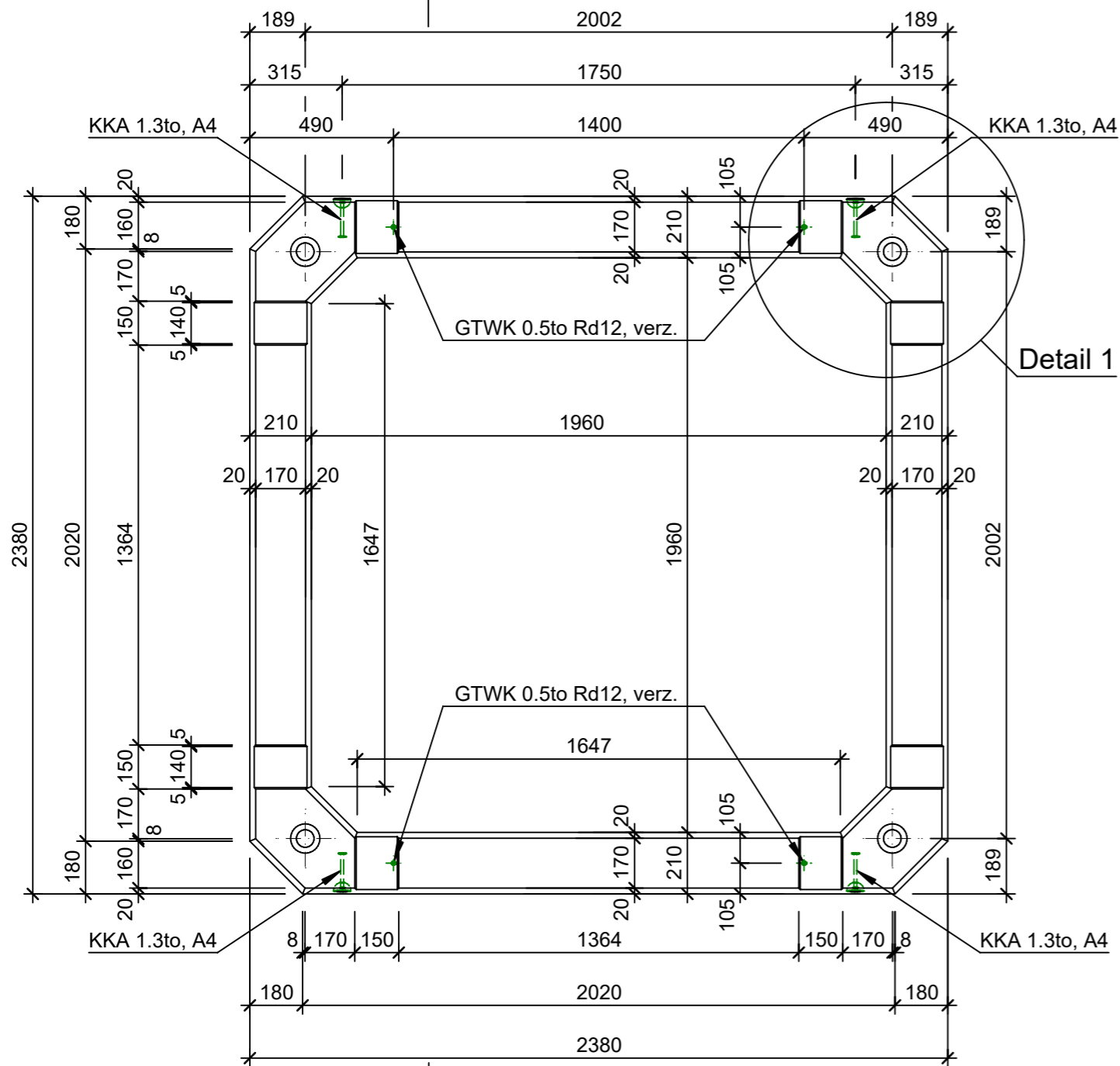
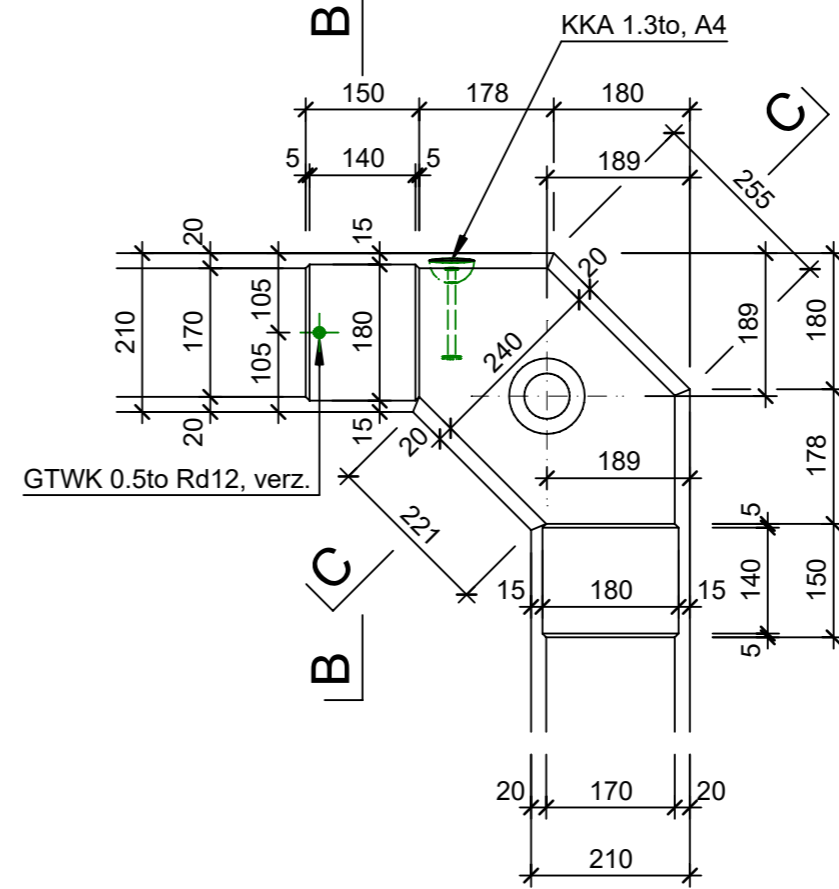


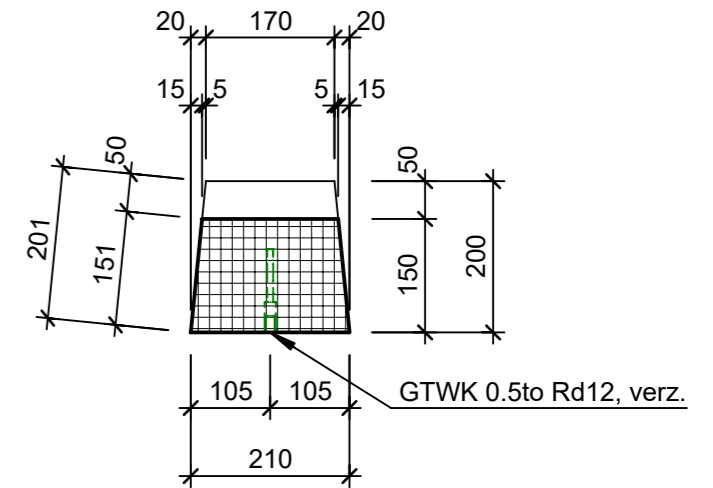
Grundriss, 1:20



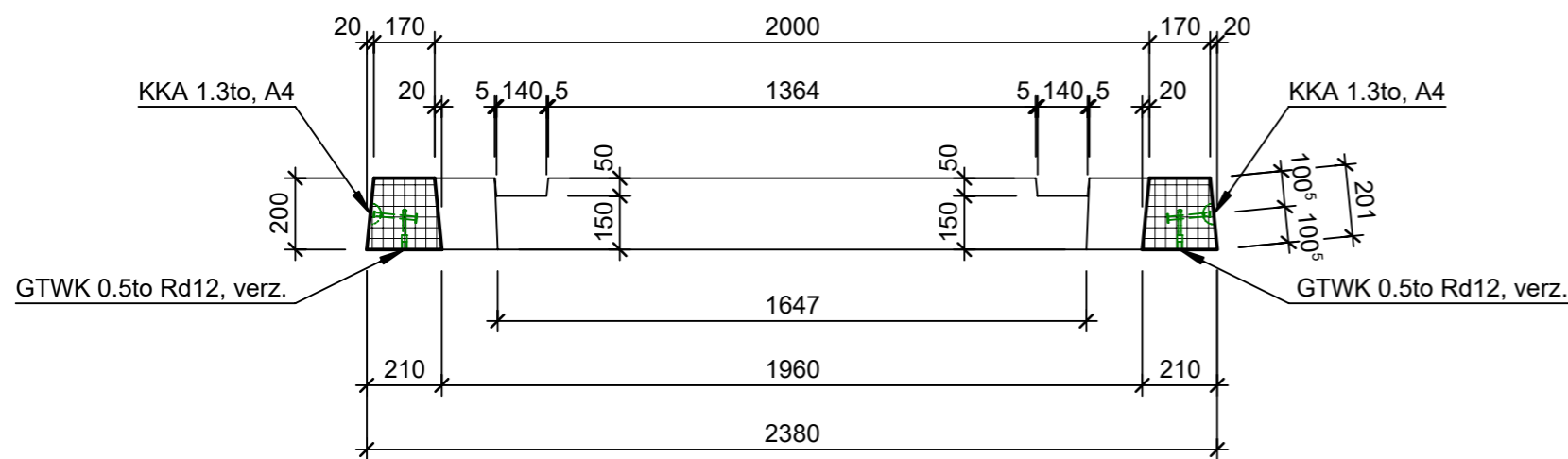
Detail 1, 1:10



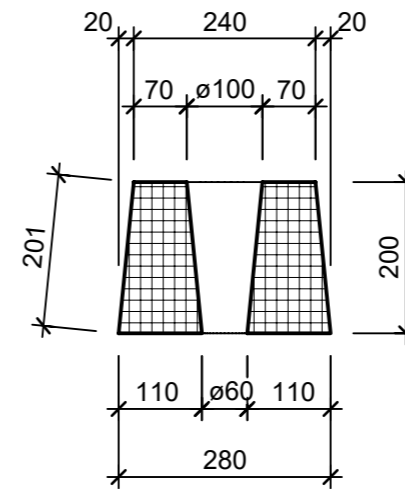
Schnitt B - B, 1:10



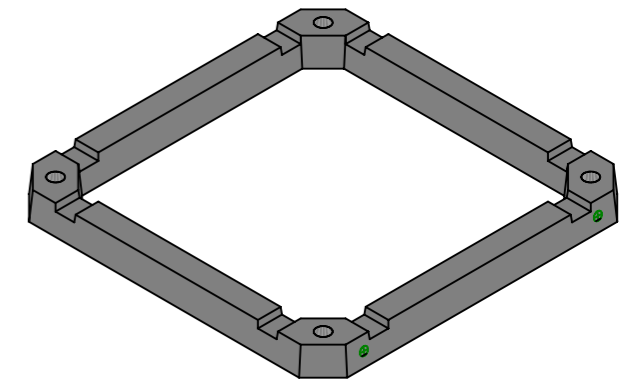
Schnitt A - A, 1:20



Schnitt C - C, 1:10



Isometrie



Rubrik: P7103	Art.-Nr: 125449	HW: 23	Massstab: 1:20/1:10	Format: A3
Baumwurzelschutz			Gezeichnet: 22.08.2023 / tiv	Geprüft: 25.08.2023 / RÜS
COPAL® QUADRO Baumwurzelraumschutz			Änderung: /	Geprüft: /
Wurzelraumerweiterung ohne Wurzelöffnung			Änderung: /	Geprüft: /
inkl. Transportanker bewehrt			Änderung: /	Geprüft: /
L 2380mm, B 2380mm, H 200mm			Ersetzt:	
CREABETON AG 6221 Rickenbach LU info@creabeton.ch Telefon 0848 400 401 Favre Betonwaren AG 4658 Däniken SO			Plan-Nr: P7103_125449_23_PZ_01_01	
<small>Diese Zeichnung ist geistiges Eigentum des HW und darf ohne deren Einwilligung weder kopiert, vervielfältigt, weitergegeben, noch zur Ausführung benutzt werden. Art. 5 des Bundesgesetzes gegen den unlauteren Wettbewerb (UWG).</small>				