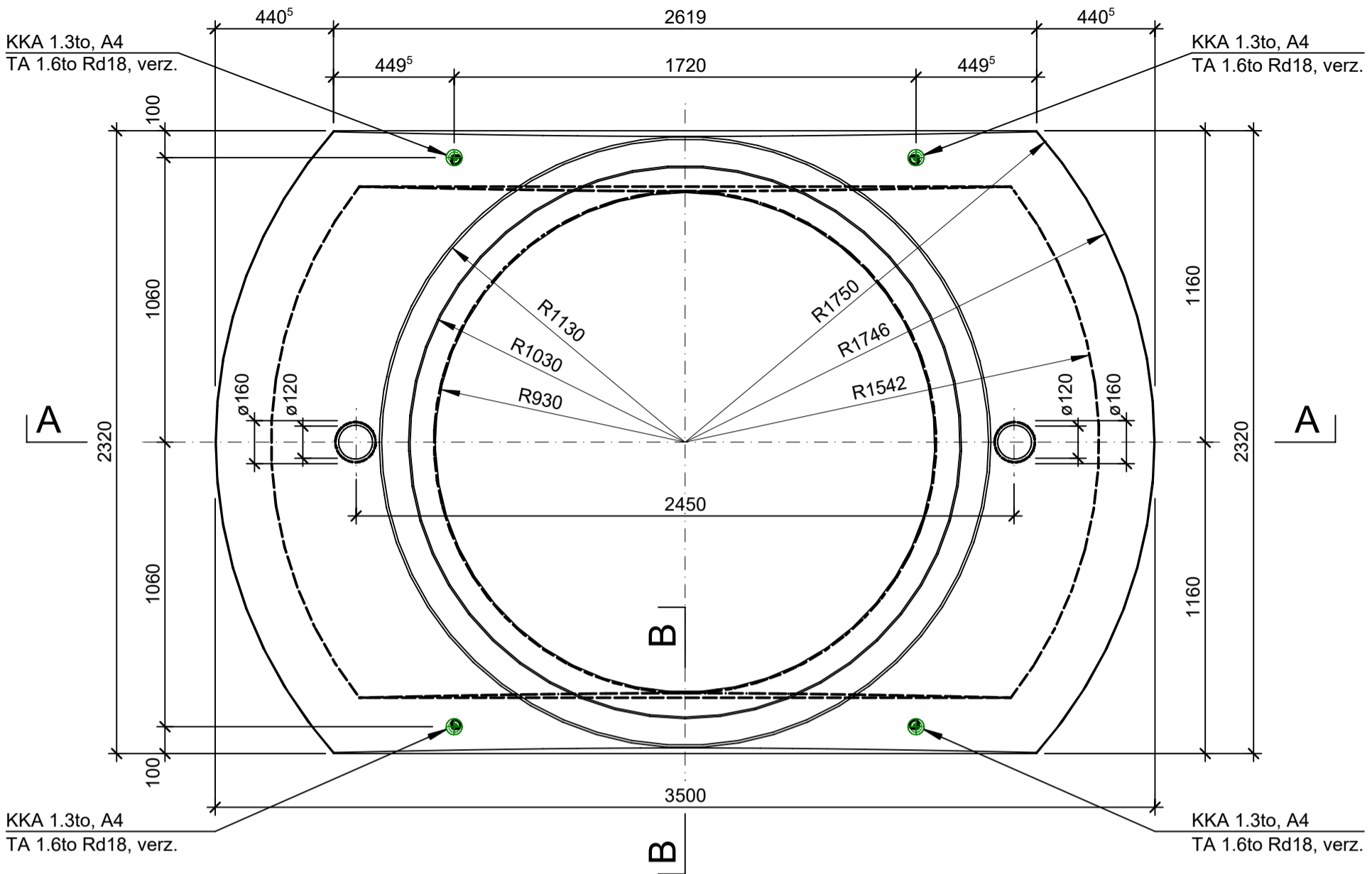
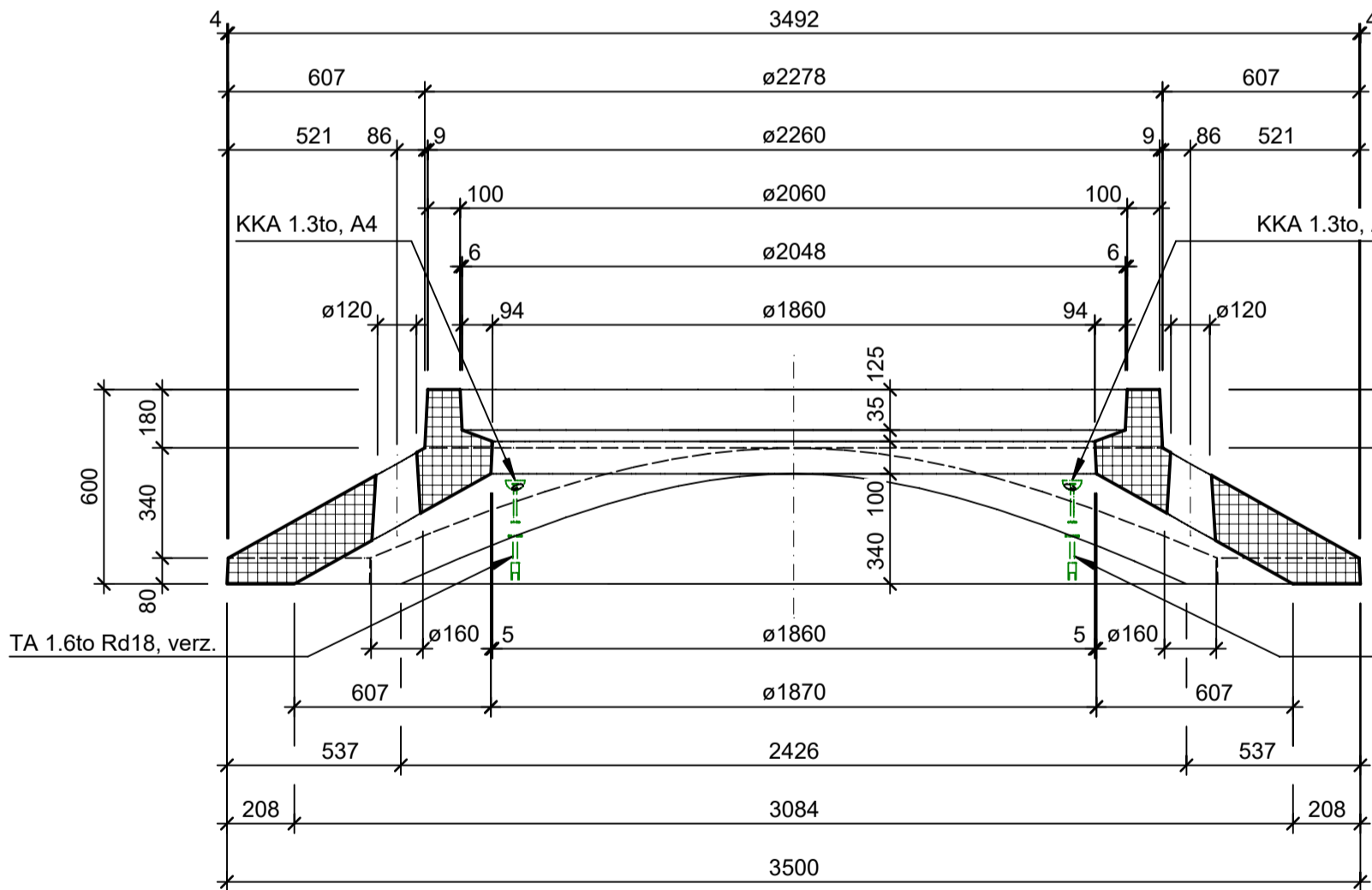


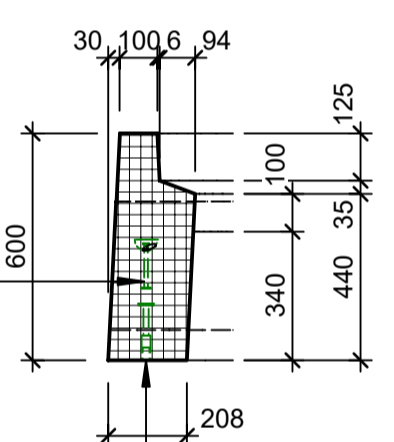
# Grundriss, 1:20



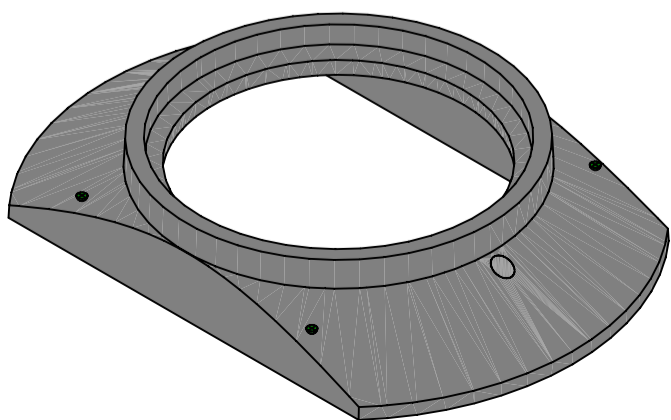
## Schnitt A - A, 1:20



## Schnitt B - B, 1:20



## Isometrie



Rubrik: P7101	Art.-Nr. 134121	HW: 23	Massstab: 1:20	Format: A3
Baumwurzelschutz			Gezeichnet: 09.08.2023 / tiv	Geprüft: 14.08.2023 / RÜS
COPAL® CUPOLA Baumwurzelraumschutz			Änderung: /	Geprüft: /
Basiselemente			Änderung: /	Geprüft: /
inkl. Transportanker			Änderung: /	Geprüft: /
bewehrt, RL 5to			Änderung: /	Geprüft: /
L 3500mm, B 2320mm, H 600mm			Ersetzt:	
<b>CREABETON AG</b> 6221 Rickenbach LU info@creabeton.ch Telefon 0848 400 401 <b>Favre Betonwaren AG</b> 4658 Däniken SO			Plan-Nr: P7101_134121_23_PZ_01_01	

Diese Zeichnung ist geistiges Eigentum des HW und darf ohne deren Einwilligung weder kopiert, vervielfältigt, weitergegeben, noch zur Ausführung benützt werden. Art. 5 des Bundesgesetzes gegen den unlauteren Wettbewerb (UWG).