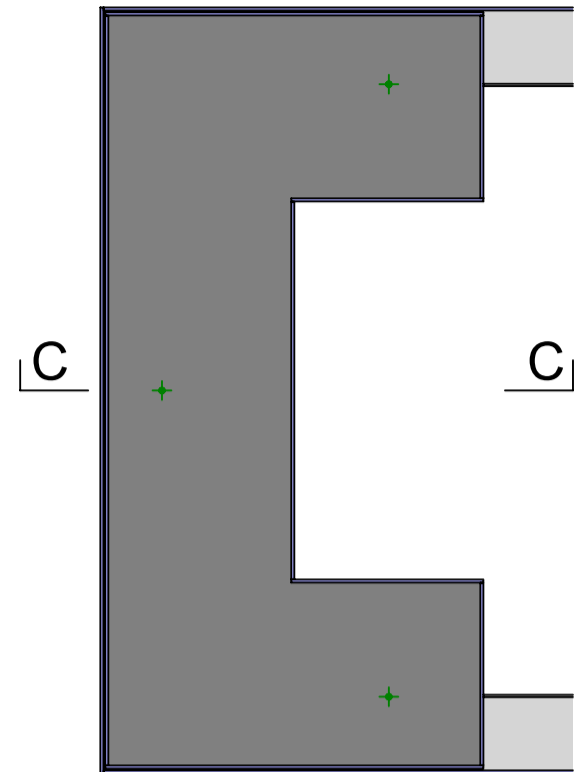
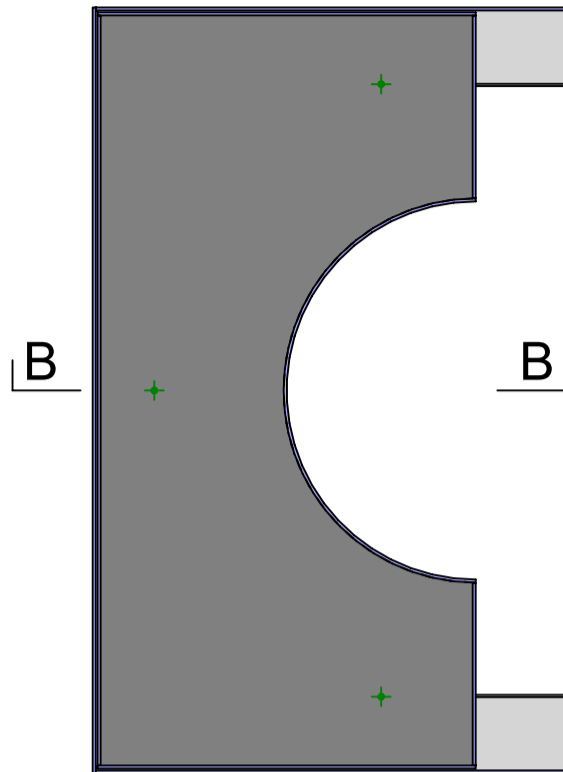
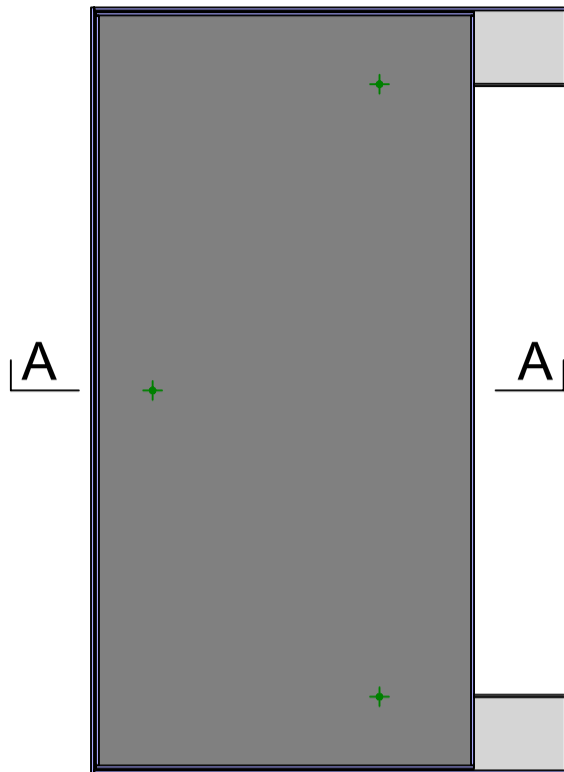


Grundriss, 1:20
(ohne Aussparung)

Grundriss, 1:20
(mit runder Aussparung)

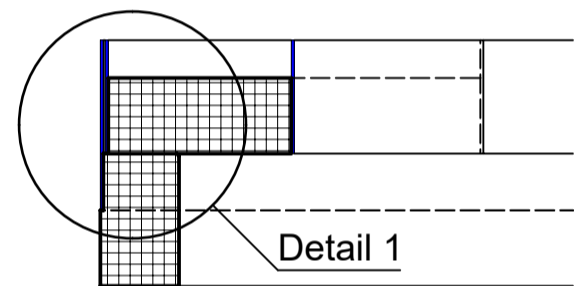
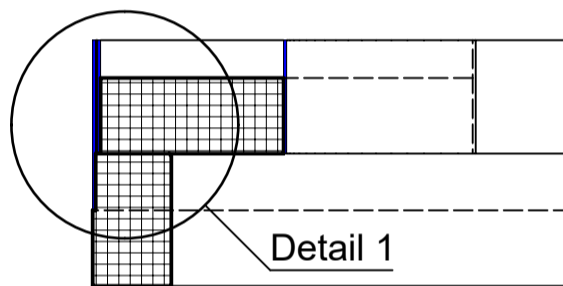
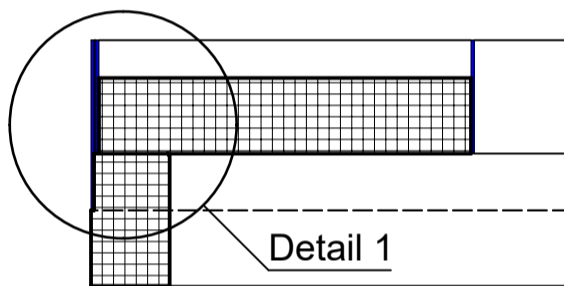
Grundriss, 1:20
(mit eckiger Aussparung)



Schnitt A - A, 1:20

Schnitt B - B, 1:20

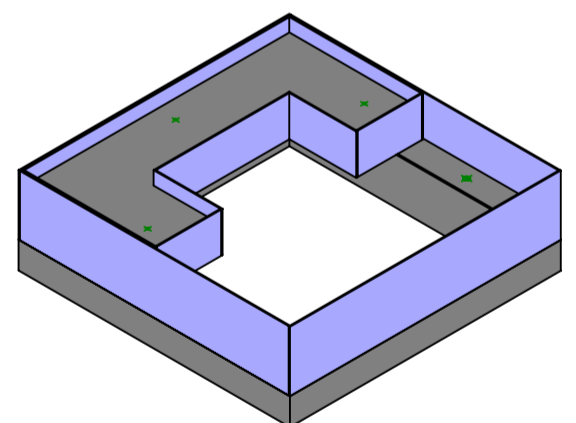
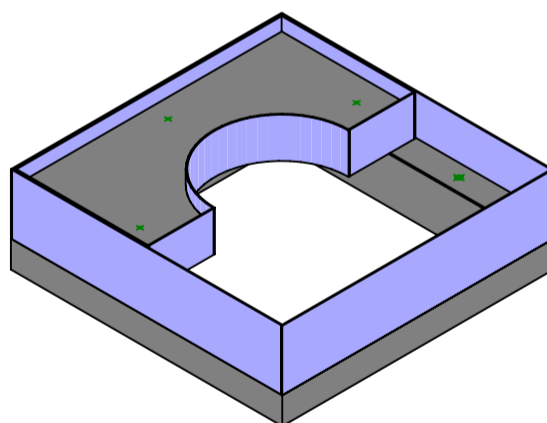
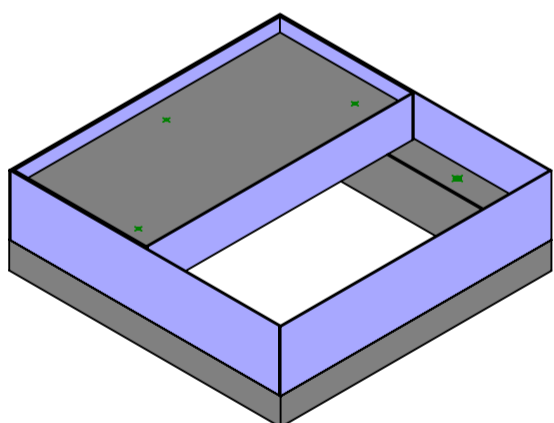
Schnitt C - C, 1:20



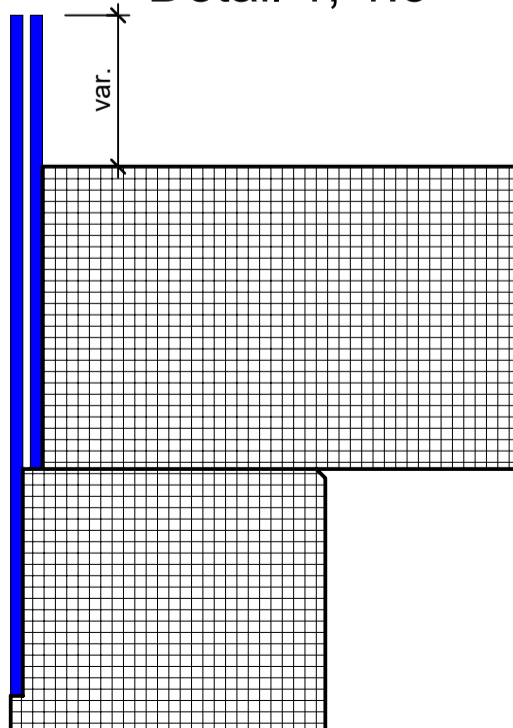
Isometrie

Isometrie

Isometrie



Detail 1, 1:5



Rubrik: P7001	Art.-Nr: 138451	HW: 99	Massstab: 1:20/5	Format: A3
Baumwurzelschutz			Gezeichnet: 30.04.2024 / tiv	Geprüft: 30.04.2024 / RÜS
BAUMFIX® Baumscheiben			Änderung: /	Geprüft: /
Zuschlag			Änderung: /	Geprüft: /
Baumscheibe für Stahlrahmen verzinkt			Änderung: /	Geprüft: /
Ersetzt:				
 CREABETON AG 6221 Rickenbach LU info@creabeton.ch Telefon 0848 400 401 Favre Betonwaren AG 4658 Däniken SO			Plan-Nr: P7001_138451_99_PZ_01_01	
<small>Diese Zeichnung ist geistiges Eigentum des HW und darf ohne deren Einwilligung weder kopiert, vervielfältigt, weitergegeben, noch zur Ausführung benützt werden. Art. 5 des Bundesgesetzes gegen den unlauteren Wettbewerb (UWG).</small>				