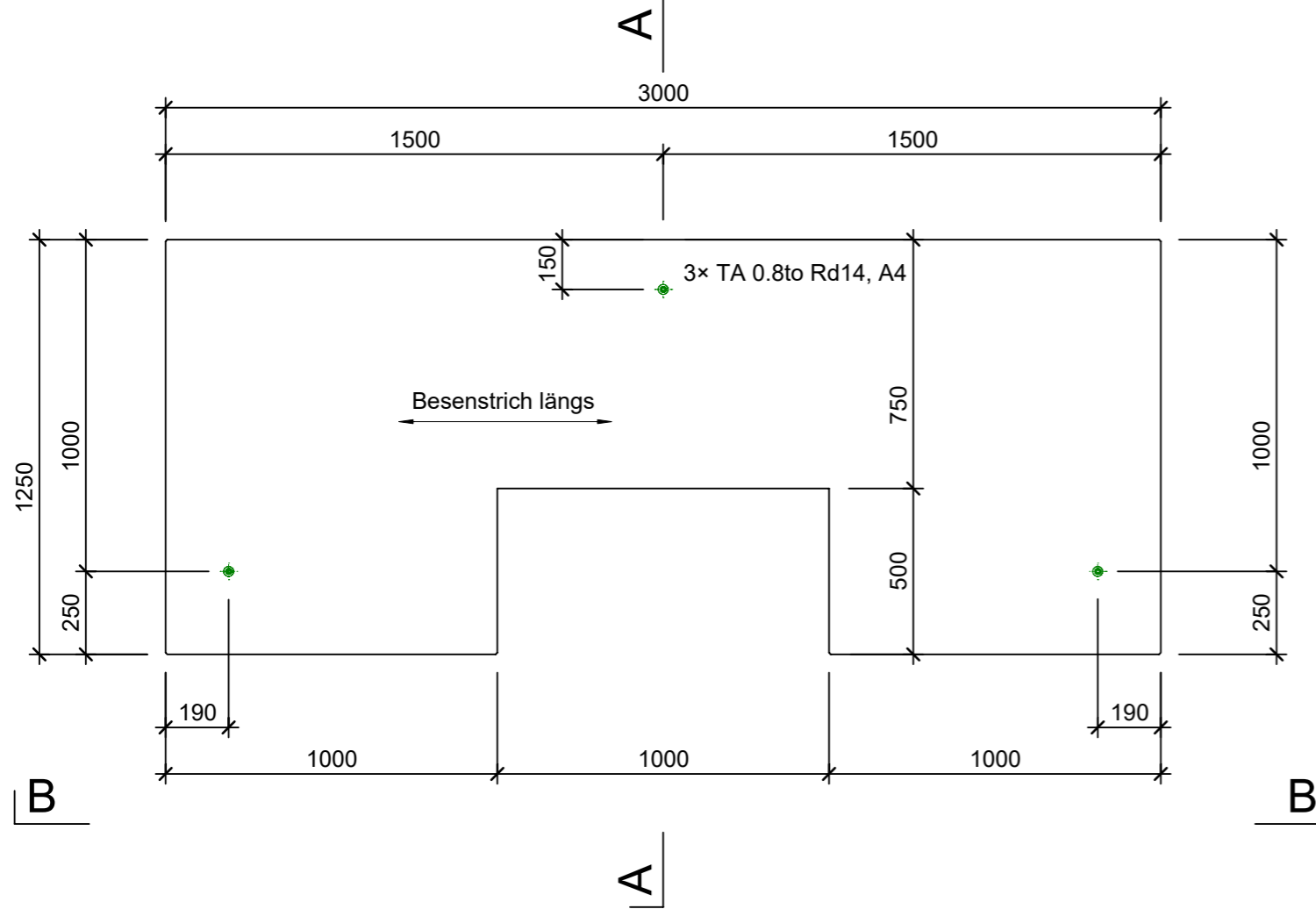
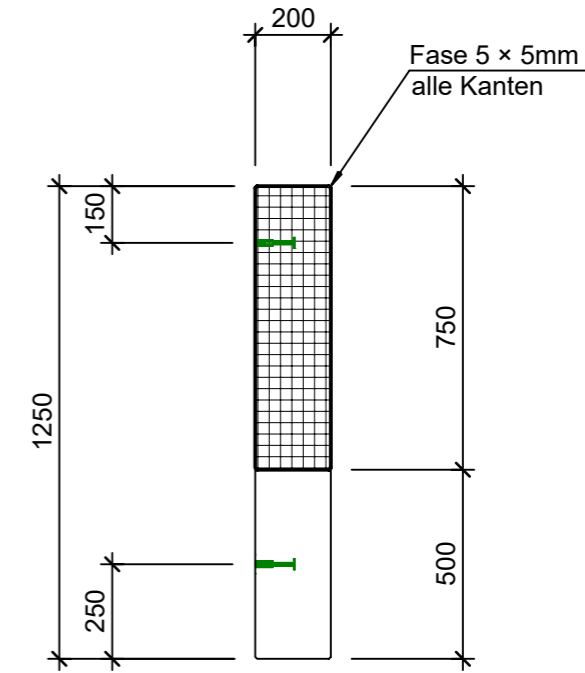


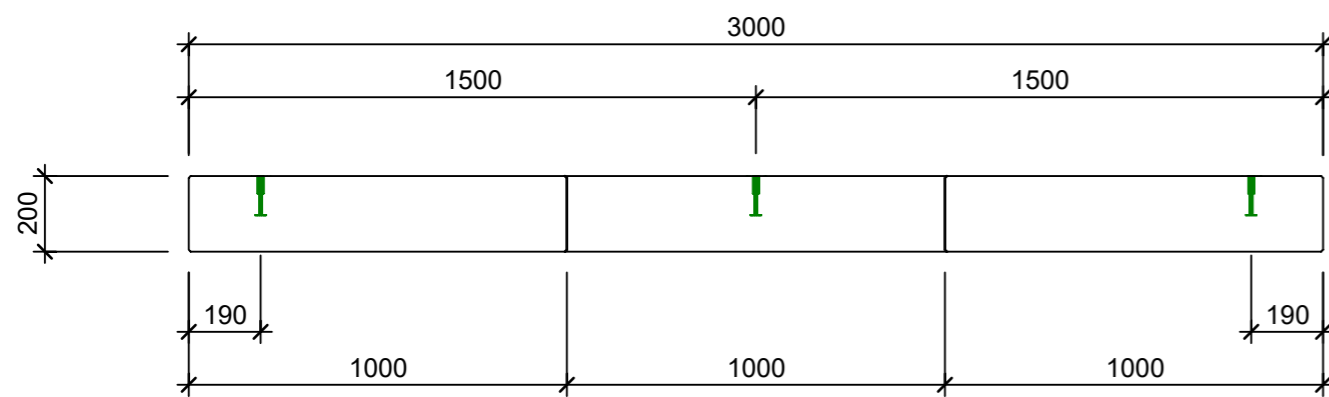
Grundriss, 1:20



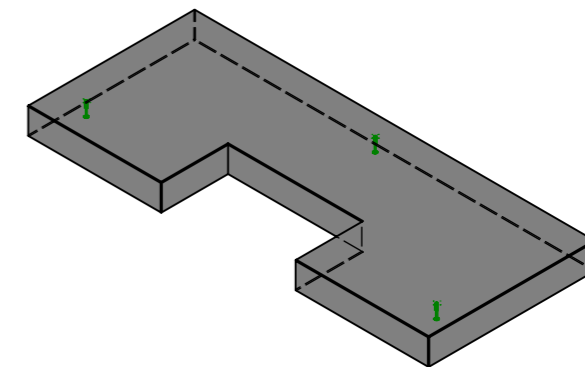
Schnitt A - A, 1:20



Ansicht B - B, 1:20



Isometrie, 1:40



Rubrik: P7001	Art.-Nr: 137265	HW: 23	Massstab: 1:20	Format: DIN A3
Gestaltung öffentlicher Raum		Gezeichnet: 18.11.2021 / kos	Geprüft: 19.11.2021 / Rüs	
BAUMFIX® Baumscheiben mit eckiger Aussparung, grau, mit Besenstrich Bewehrt, RL 7.5 to		Änderung: /	Geprüft: /	
		Änderung: /	Geprüft: /	
		Änderung: /	Geprüft: /	
L 3000mm, B 1250mm, H 200mm		Ersetzt:		
 CREABETON BAUSTOFF AG 6221 Rickenbach LU info@creabeton-baustoff.ch Telefon 0848 400 401 Favre Betonwaren AG 4658 Däniken SO		Plan-Nr: P7001_137265_23_PZ_01_01		
<small>Diese Zeichnung ist geistiges Eigentum des HW und darf ohne deren Einwilligung weder kopiert, vervielfältigt, weitergegeben, noch zur Ausführung benutzt werden. Art. 5 des Bundesgesetzes gegen den unlauteren Wettbewerb (UWG).</small>				