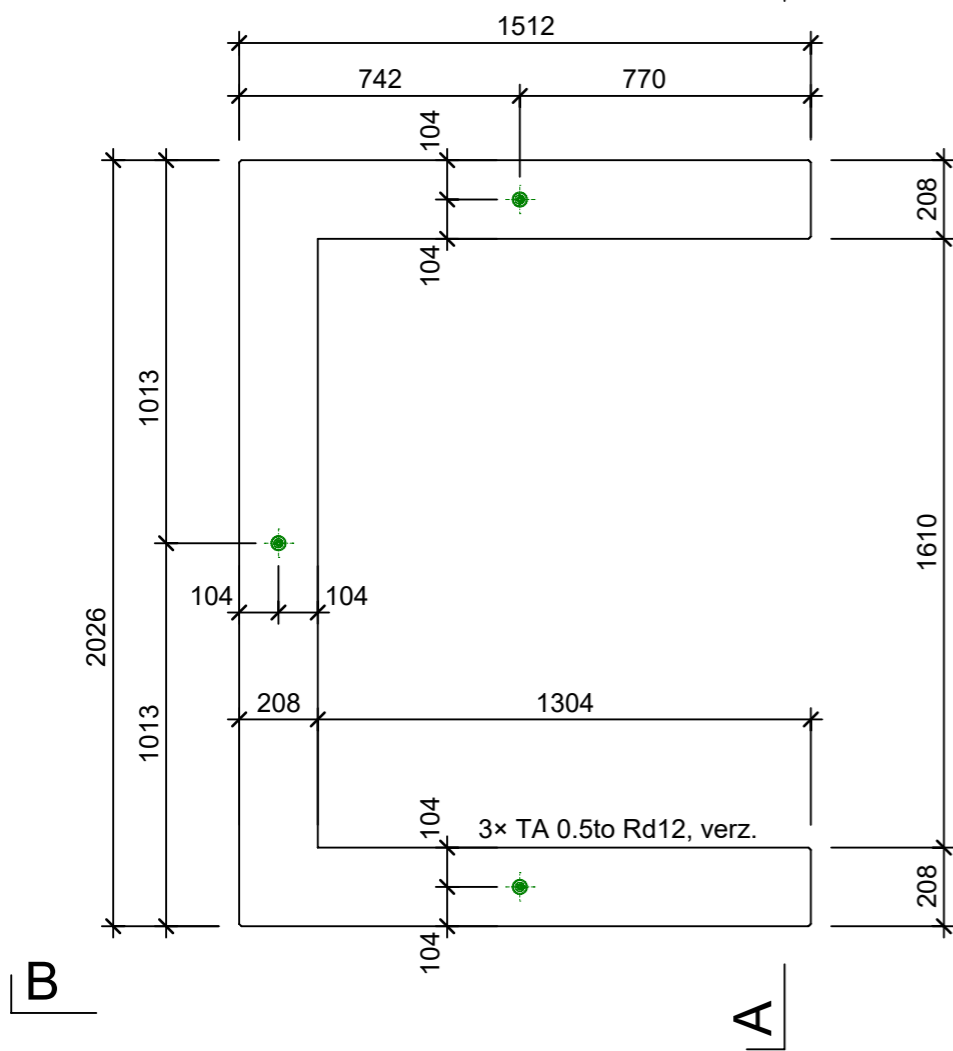
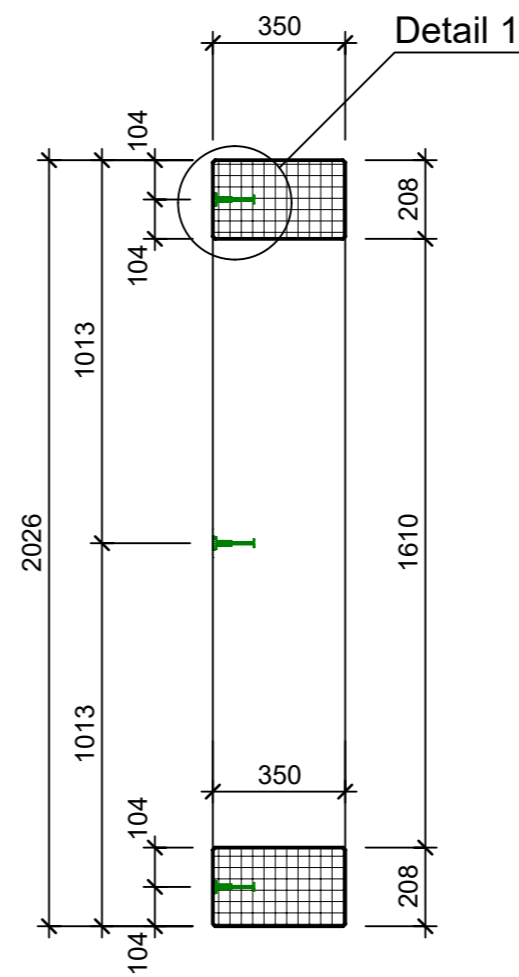


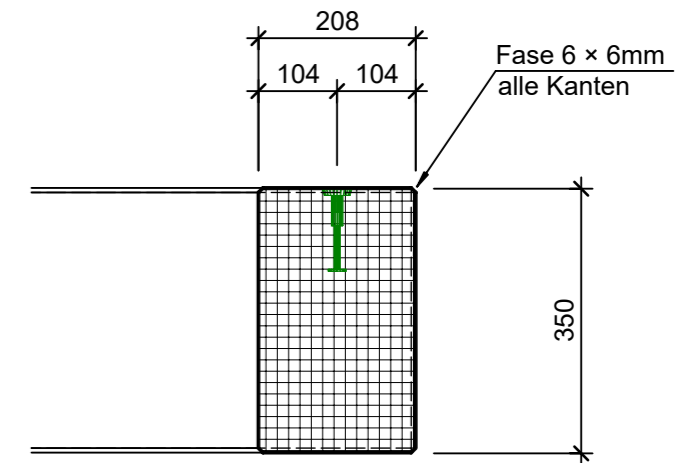
Grundriss, 1:20 A



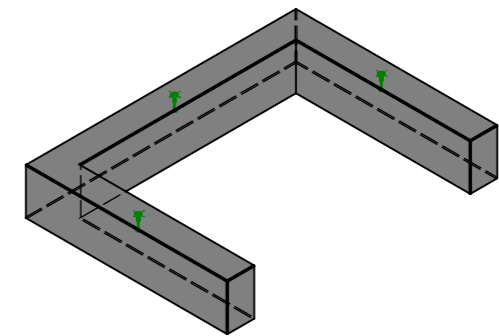
Schnitt A - A, 1:20



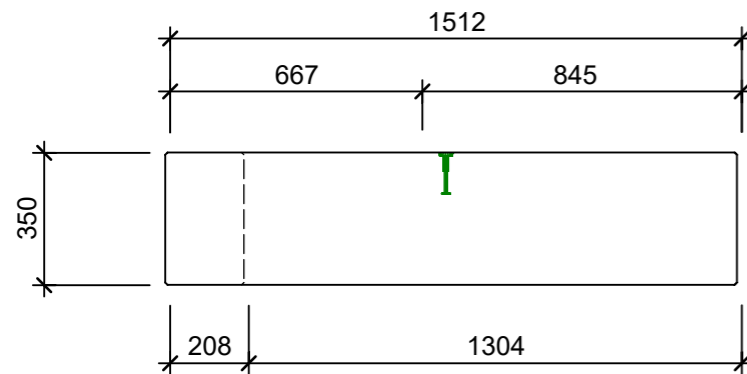
Detail 1, 1:10



Isometrie, 1:40

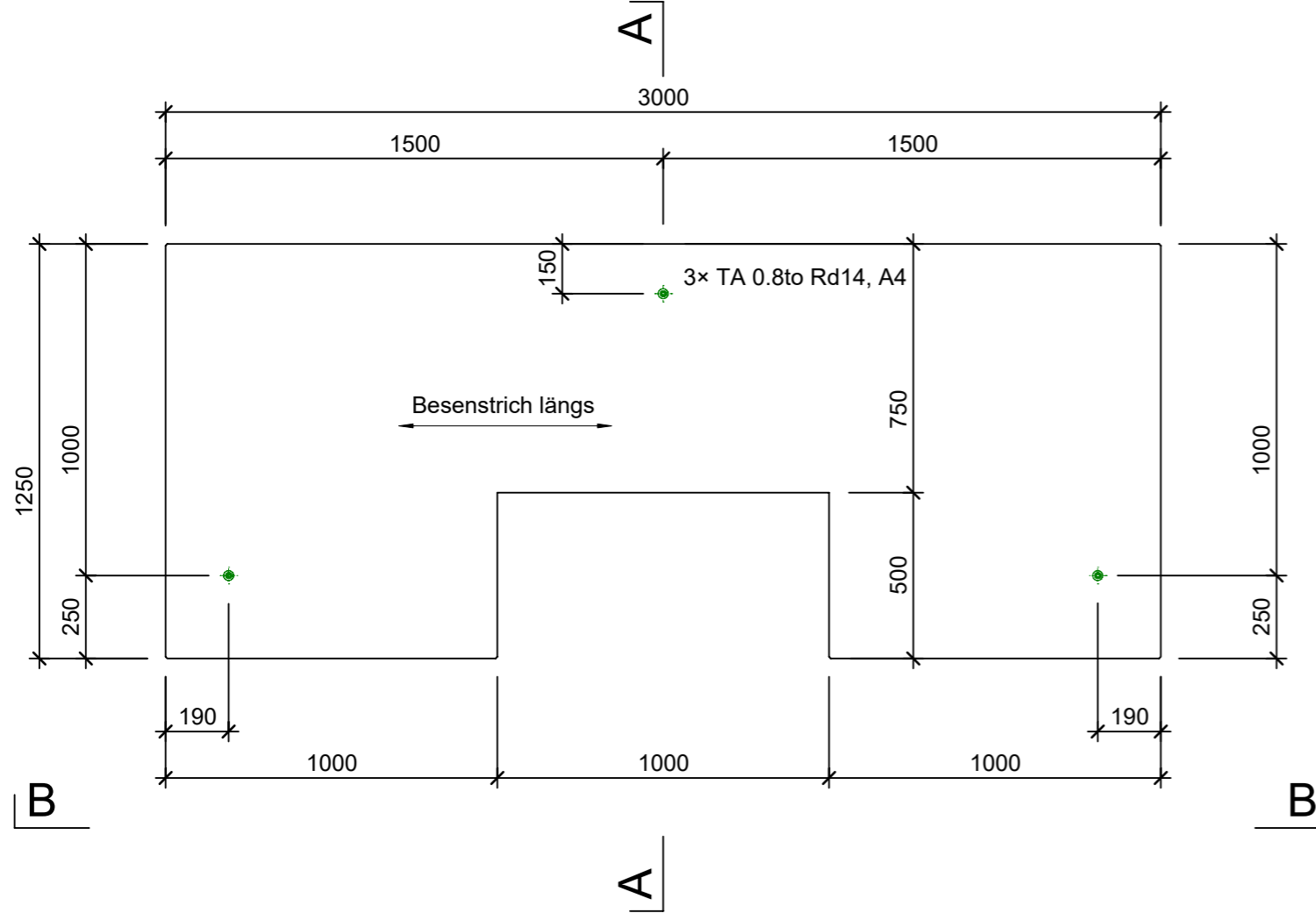


Ansicht B - B, 1:20

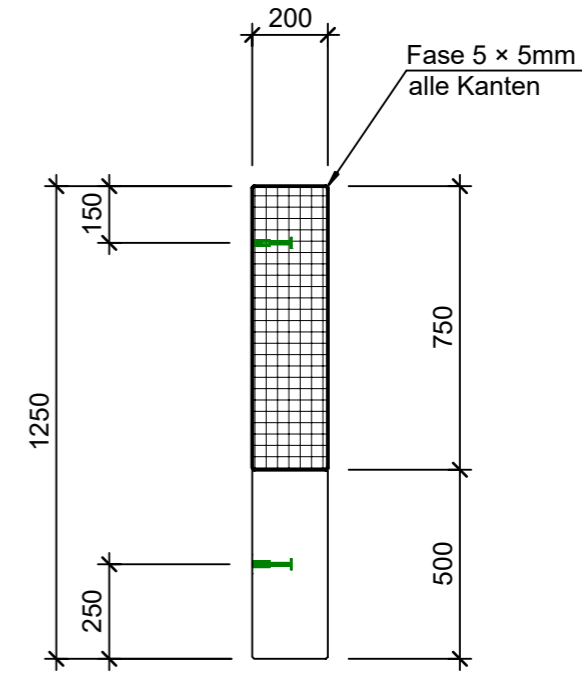


Rubrik: P7001	Art.-Nr: 136267	HW: 23	Massstab: 1:20/1:40	Format: DIN A3
Gestaltung öffentlicher Raum			Gezeichnet: 22.11.2021 / kos	Geprüft: 26.11.2021 / Rüs
BAUMFIX® Baumscheiben			Änderung: /	Geprüft: /
1/2 Betonrahmenelem. ohne Metallbandeinfassung, bewehrt, gefast, inkl. 3 Ankerhülsen			Änderung: /	Geprüft: /
L 2026mm, B 1512mm, H 350mm			Änderung: /	Geprüft: /
Ersetzt:				
 <b>CREABETON BAUSTOFF AG</b> 6221 Rickenbach LU info@creabeton-baustoff.ch Telefon 0848 400 401 <b>Favre Betonwaren AG</b> 4658 Däniken SO			Plan-Nr: P7001_136267_23_PZ_01_01	
<small>Diese Zeichnung ist geistiges Eigentum des HW und darf ohne deren Einwilligung weder kopiert, vervielfältigt, weitergegeben, noch zur Ausführung benutzt werden. Art. 5 des Bundesgesetzes gegen den unlauteren Wettbewerb (UWG).</small>				

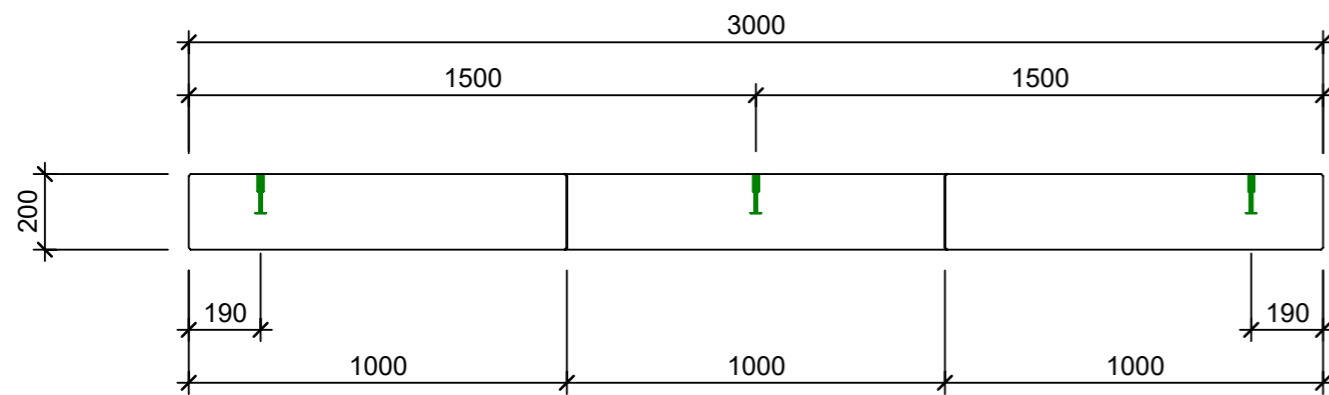
Grundriss, 1:20



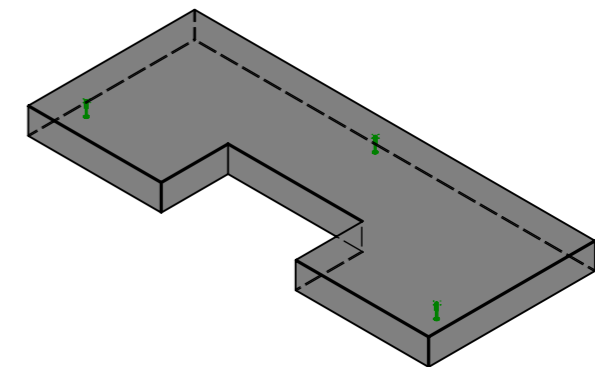
Schnitt A - A, 1:20



Ansicht B - B, 1:20

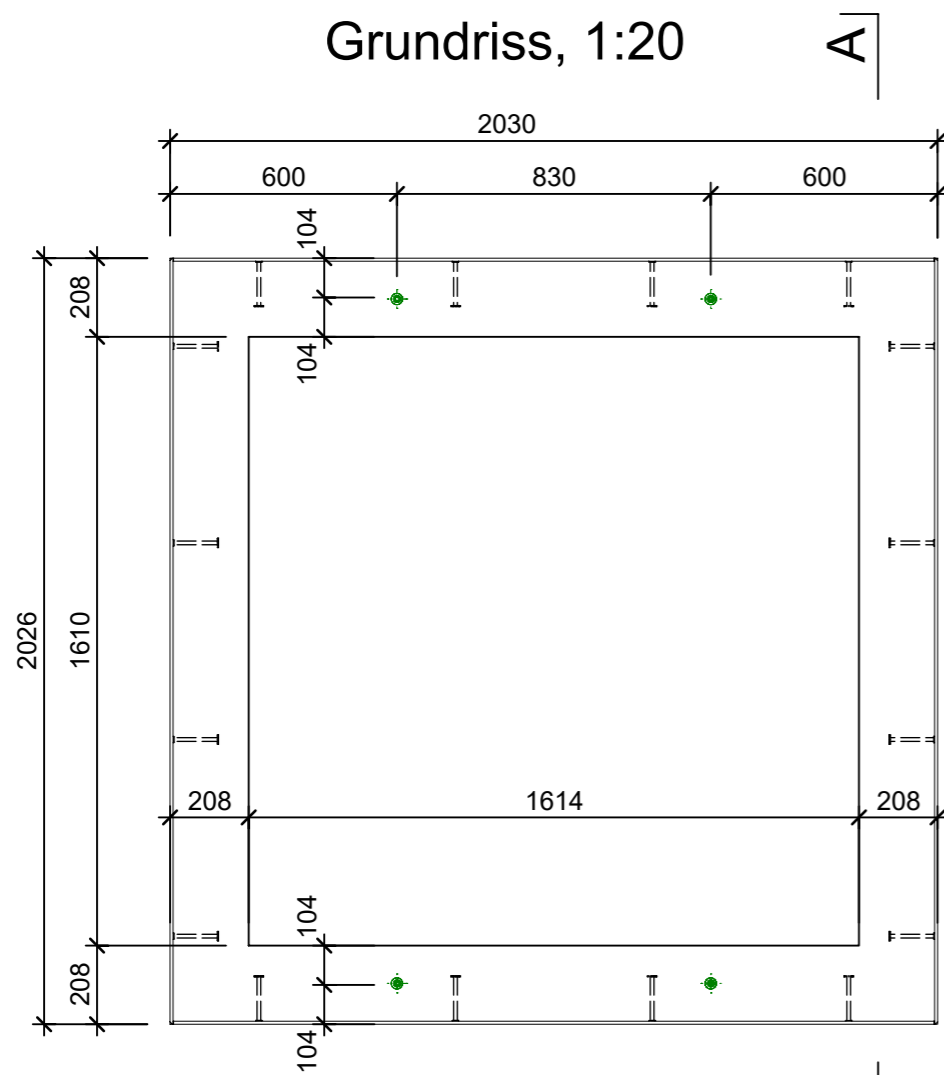


Isometrie, 1:40

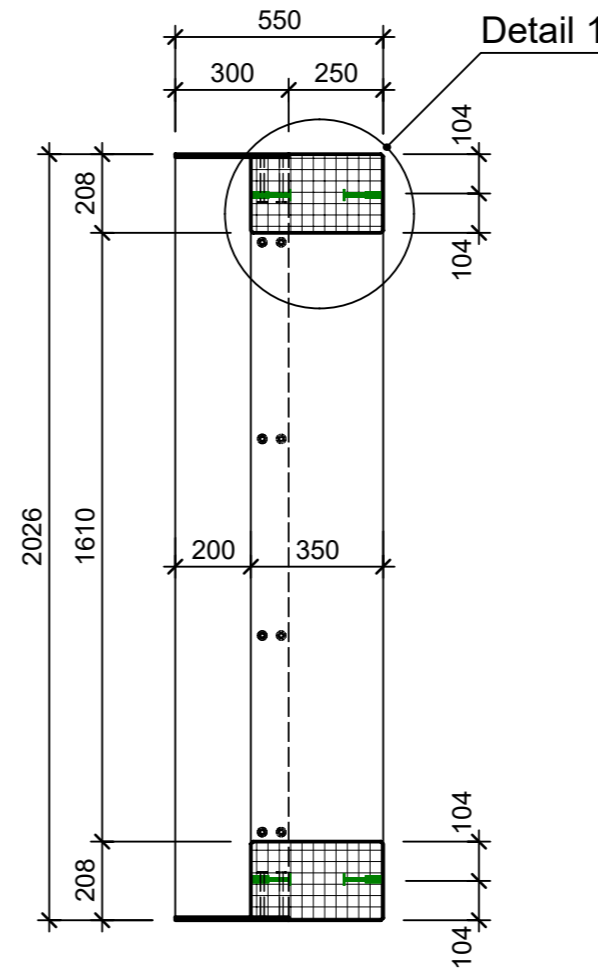


Rubrik: P7001	Art.-Nr: 137265	HW: 23	Massstab: 1:20	Format: DIN A3
Gestaltung öffentlicher Raum		Gezeichnet: 18.11.2021 / kos	Geprüft: 19.11.2021 / Rüs	
BAUMFIX® Baumscheiben		Änderung: /	Geprüft: /	
mit eckiger Aussparung, grau, mit Besenstrich		Änderung: /	Geprüft: /	
Bewehrt, RL 7.5 to		Änderung: /	Geprüft: /	
L 3000mm, B 1250mm, H 200mm		Ersetzt:		
 <b>CREABETON BAUSTOFF AG</b> 6221 Rickenbach LU info@creabeton-baustoff.ch Telefon 0848 400 401 <b>Favre Betonwaren AG</b> 4658 Däniken SO		Plan-Nr: P7001_137265_23_PZ_01_01		
<small>Diese Zeichnung ist geistiges Eigentum des HW und darf ohne deren Einwilligung weder kopiert, vervielfältigt, weitergegeben, noch zur Ausführung benutzt werden. Art. 5 des Bundesgesetzes gegen den unlauteren Wettbewerb (UWG).</small>				

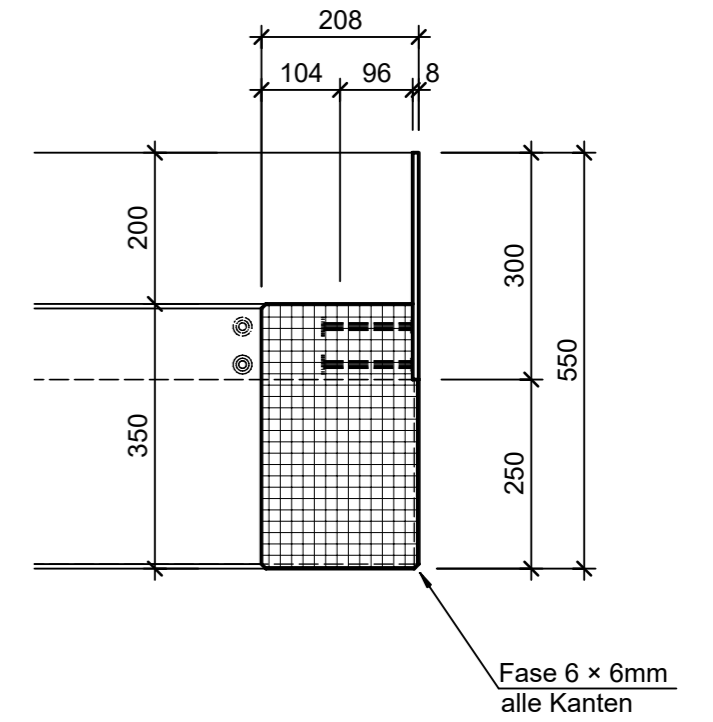
Grundriss, 1:20



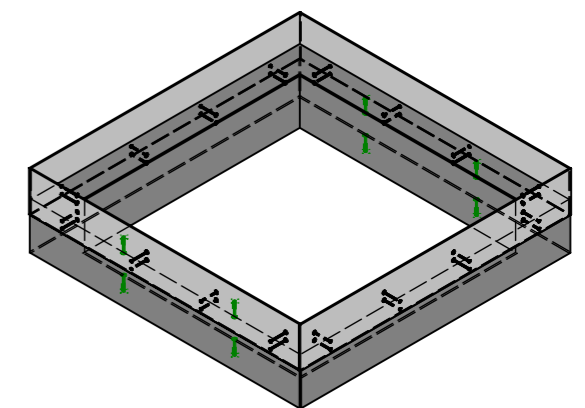
Schnitt A - A, 1:20



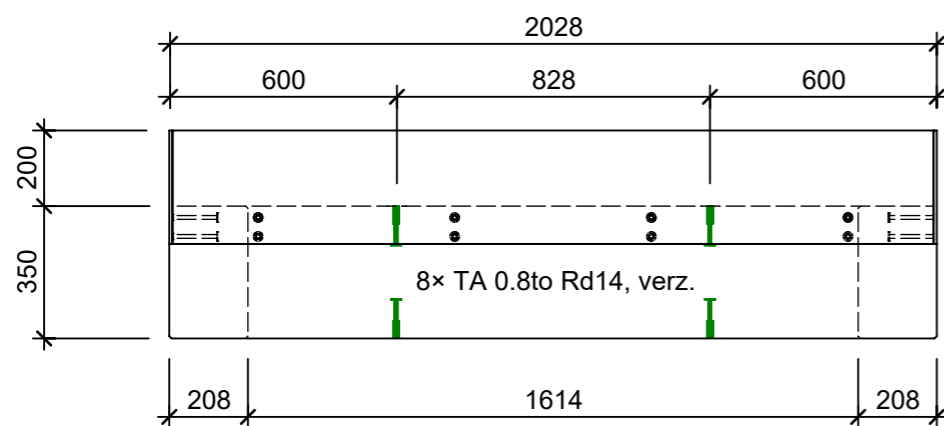
Detail 1, 1:10



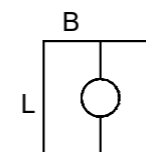
Isometrie, 1:40



Ansicht B - B, 1:20

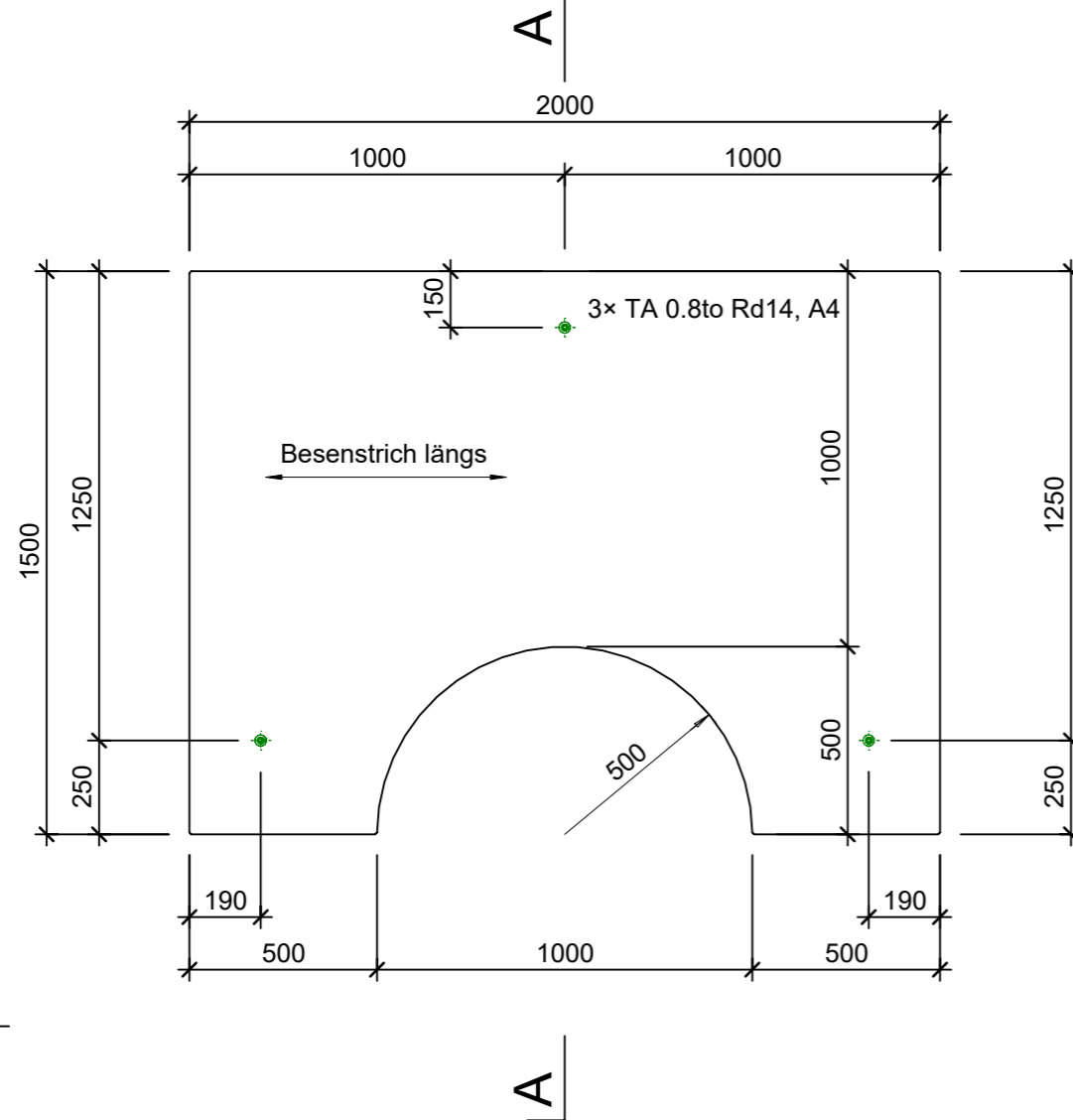


Kombirahmenelement:  
Zu BAUMFIX Baumscheiben  
L 2000mm, B 1000mm

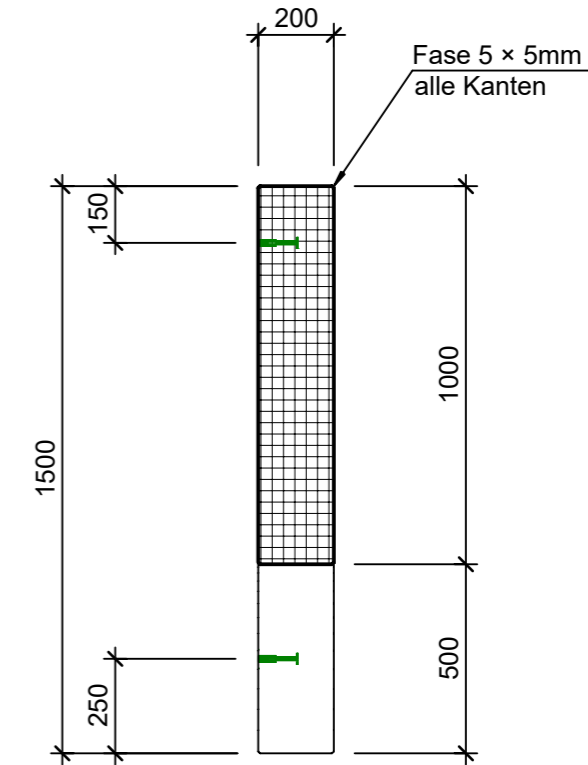


Rubrik: P7001	Art.-Nr: 137471	HW: 23	Massstab: 1:20/1:40	Format: DIN A3
Gestaltung öffentlicher Raum			Gezeichnet: 26.11.2021 / kos	Geprüft: 03.12.2021 / Rüs
BAUMFIX® Baumscheiben			Änderung: /	Geprüft: /
Kombirahmenelement mit Metallbandeinfassung, bewehrt, gefast, inkl. 4 Ankerhülsen			Änderung: /	Geprüft: /
L 2030mm, B 2026mm, H 550mm			Änderung: /	Geprüft: /
Ersetzt:				
 <b>CREABETON BAUSTOFF AG</b> 6221 Rickenbach LU info@creabeton-baustoff.ch Telefon 0848 400 401 <b>Favre Betonwaren AG</b> 4658 Däniken SO			Plan-Nr: P7001_137471_23_PZ_01_01	
<small>Diese Zeichnung ist geistiges Eigentum des HW und darf ohne deren Einwilligung weder kopiert, vervielfältigt, weitergegeben, noch zur Ausführung benutzt werden. Art. 5 des Bundesgesetzes gegen den unlauteren Wettbewerb (UWG).</small>				

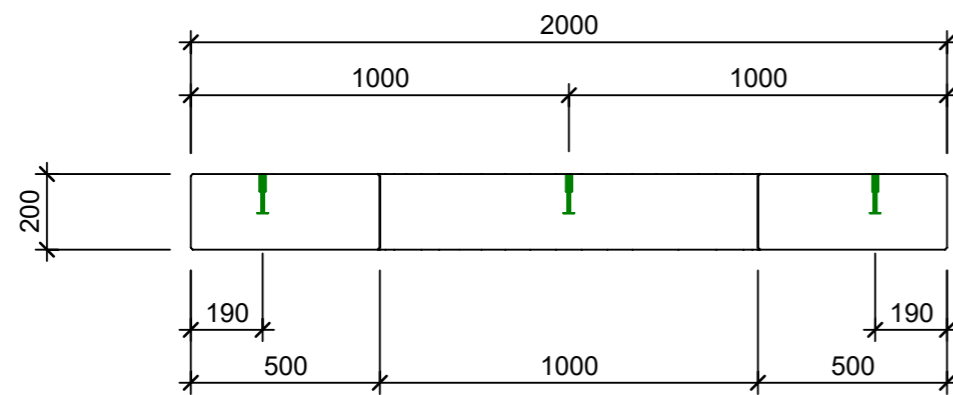
Grundriss, 1:20



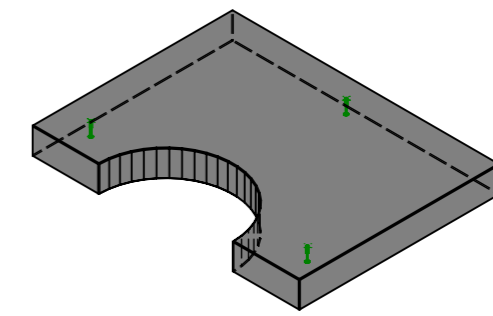
Schnitt A - A, 1:20



Ansicht B - B, 1:20

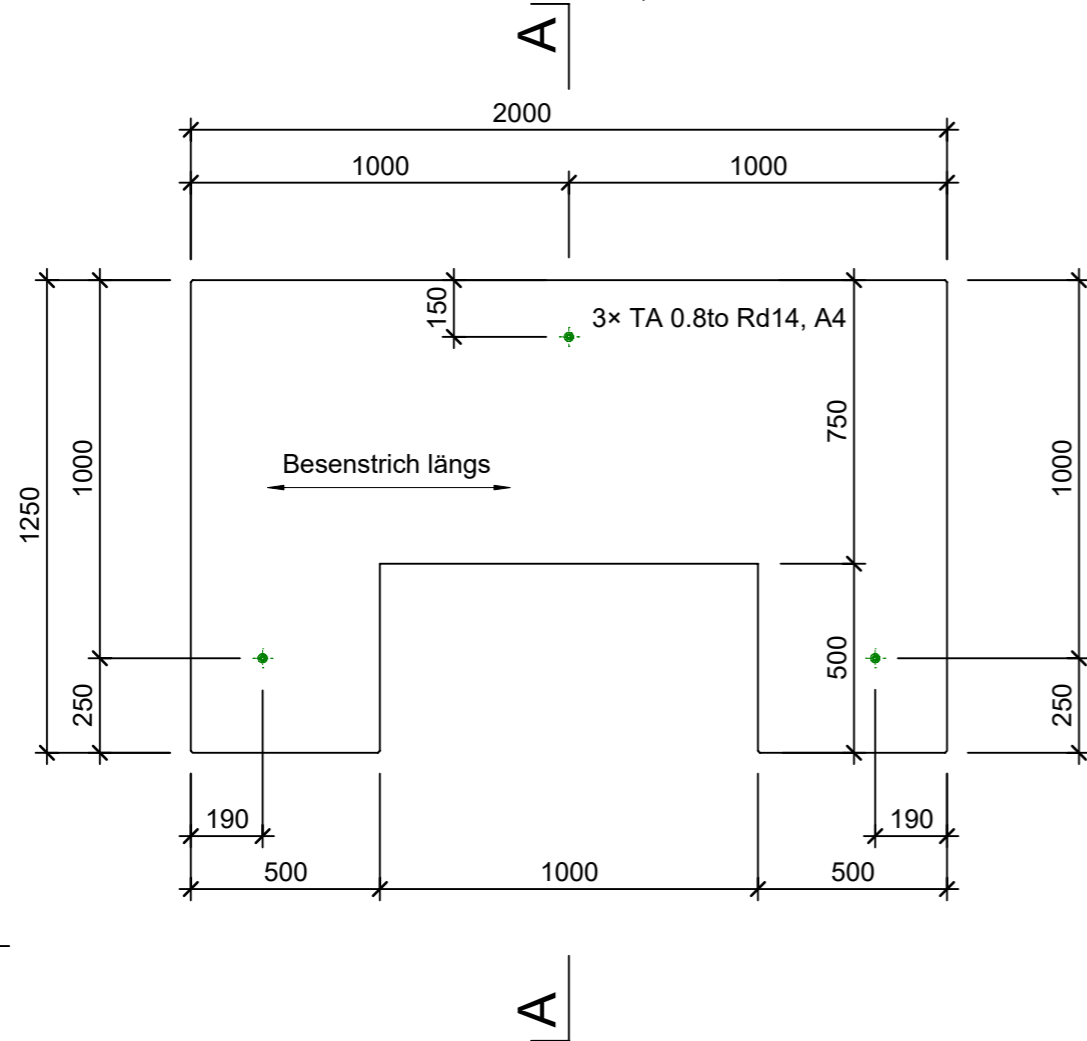


Isometrie, 1:40

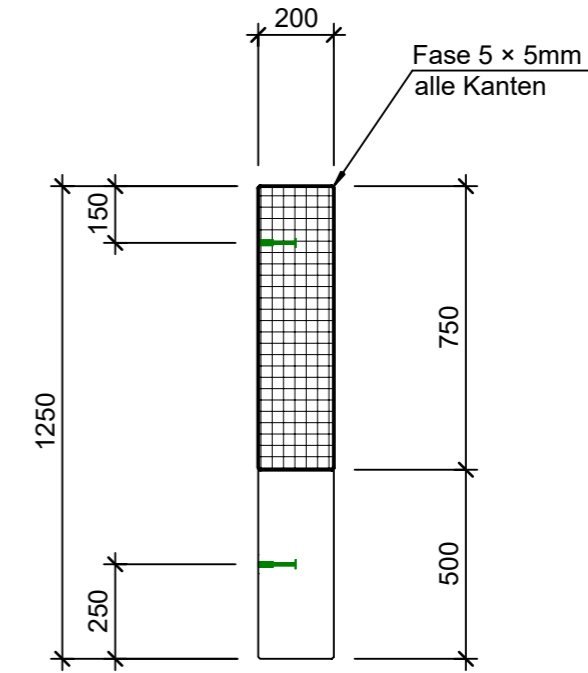


Rubrik: P7001	Art.-Nr: 137898	HW: 23	Massstab: 1:20	Format: DIN A3
Gestaltung öffentlicher Raum		Gezeichnet: 18.11.2021 / kos	Geprüft: 19.11.2021 / Rüs	
BAUMFIX® Baumscheiben mit runder Aussparung, grau, mit Besenstrich		Änderung: /	Geprüft: /	
Bewehrt, RL 7.5 to		Änderung: /	Geprüft: /	
L 2000mm, B 1500mm, H 200mm		Ersetzt:		
 <b>CREABETON BAUSTOFF AG</b> 6221 Rickenbach LU info@creabeton-baustoff.ch Telefon 0848 400 401 <b>Favre Betonwaren AG</b> 4658 Däniken SO		Plan-Nr: P7001_137898_23_PZ_01_01		
<small>Diese Zeichnung ist geistiges Eigentum des HW und darf ohne deren Einwilligung weder kopiert, vervielfältigt, weitergegeben, noch zur Ausführung benutzt werden. Art. 5 des Bundesgesetzes gegen den unlauteren Wettbewerb (UWG).</small>				

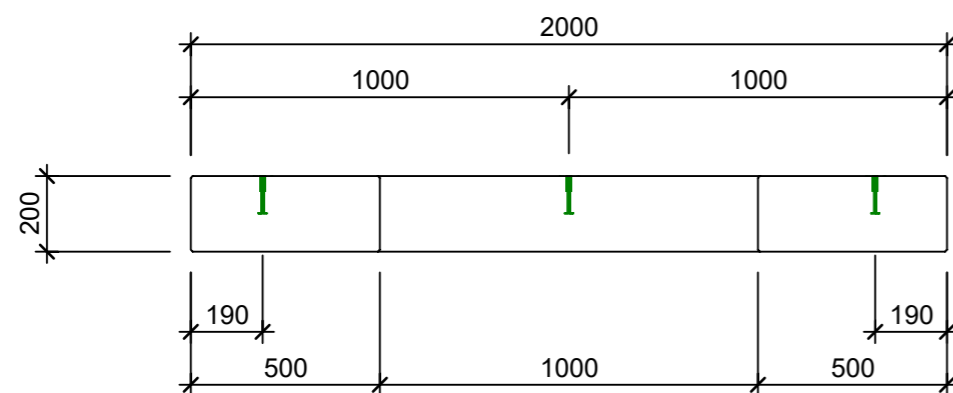
# Grundriss, 1:20



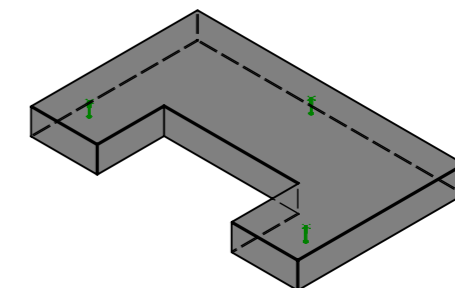
# Schnitt A - A, 1:20



# Ansicht B - B, 1:20

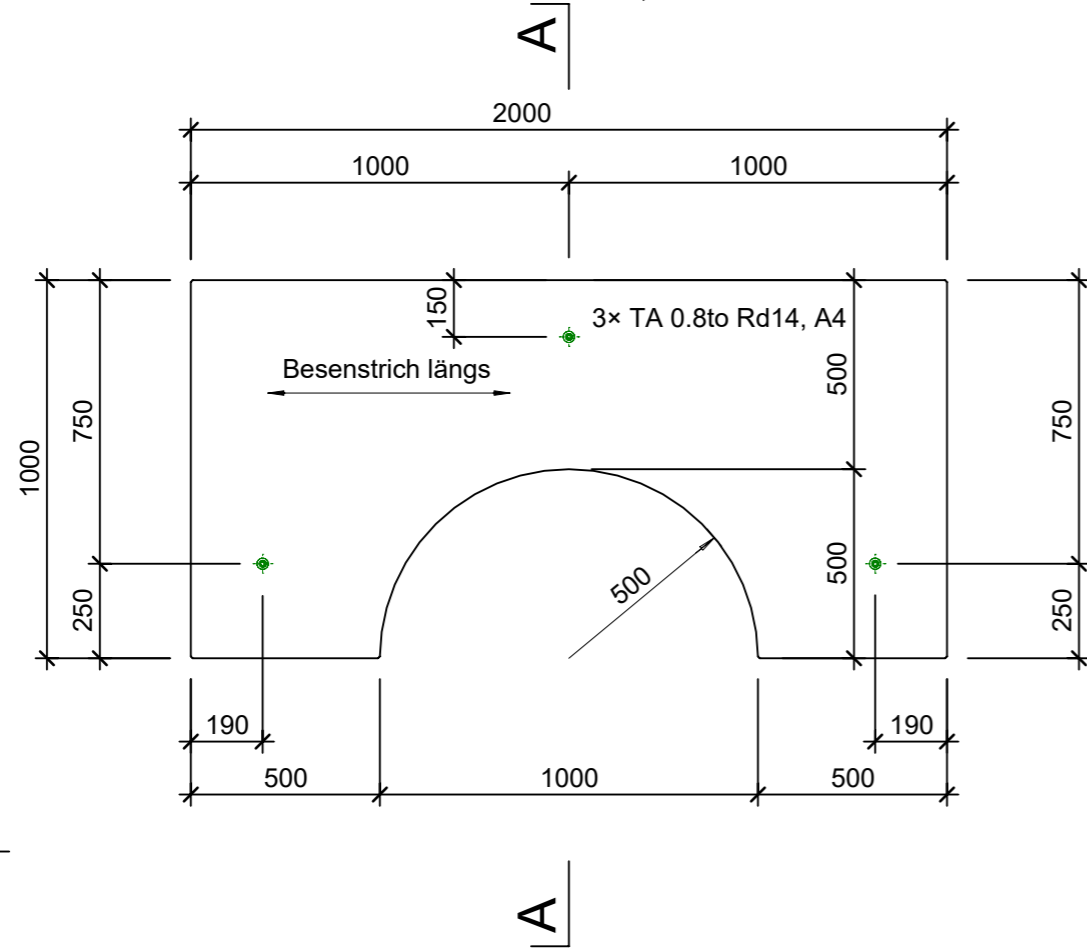


# Isometrie, 1:40

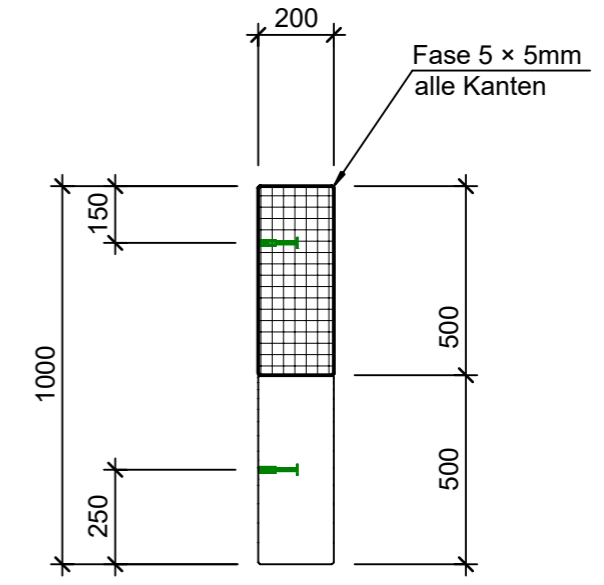


Rubrik: P7001	Art.-Nr: 138562	HW: 23	Massstab: 1:20	Format: DIN A3
Gestaltung öffentlicher Raum		Gezeichnet: 18.11.2021 / kos	Geprüft: 19.11.2021 / Rüs	
BAUMFIX® Baumscheiben		Änderung: /	Geprüft: /	
mit eckiger Aussparung, grau, mit Besenstrich		Änderung: /	Geprüft: /	
Bewehrt, RL 7.5 to		Änderung: /	Geprüft: /	
L 2000mm, B 1250mm, H 200mm		Ersetzt:		
 <b>CREABETON BAUSTOFF AG</b> 6221 Rickenbach LU info@creabeton-baustoff.ch Telefon 0848 400 401 <b>Favre Betonwaren AG</b> 4658 Däniken SO		Plan-Nr: P7001_138562_23_PZ_01_01		
<small>Diese Zeichnung ist geistiges Eigentum des HW und darf ohne deren Einwilligung weder kopiert, vervielfältigt, weitergegeben, noch zur Ausführung benutzt werden. Art. 5 des Bundesgesetzes gegen den unlauteren Wettbewerb (UWG).</small>				

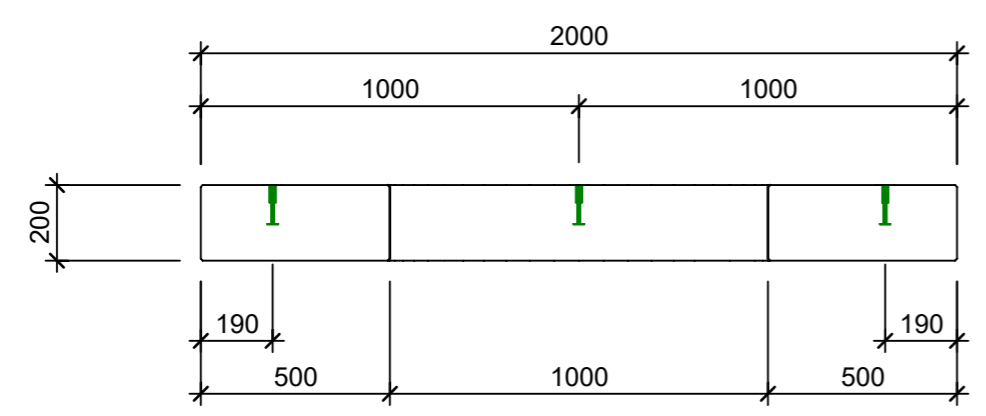
Grundriss, 1:20



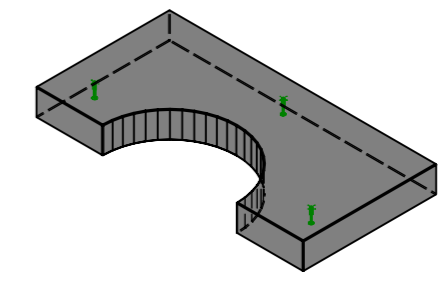
Schnitt A - A, 1:20



Ansicht B - B, 1:20

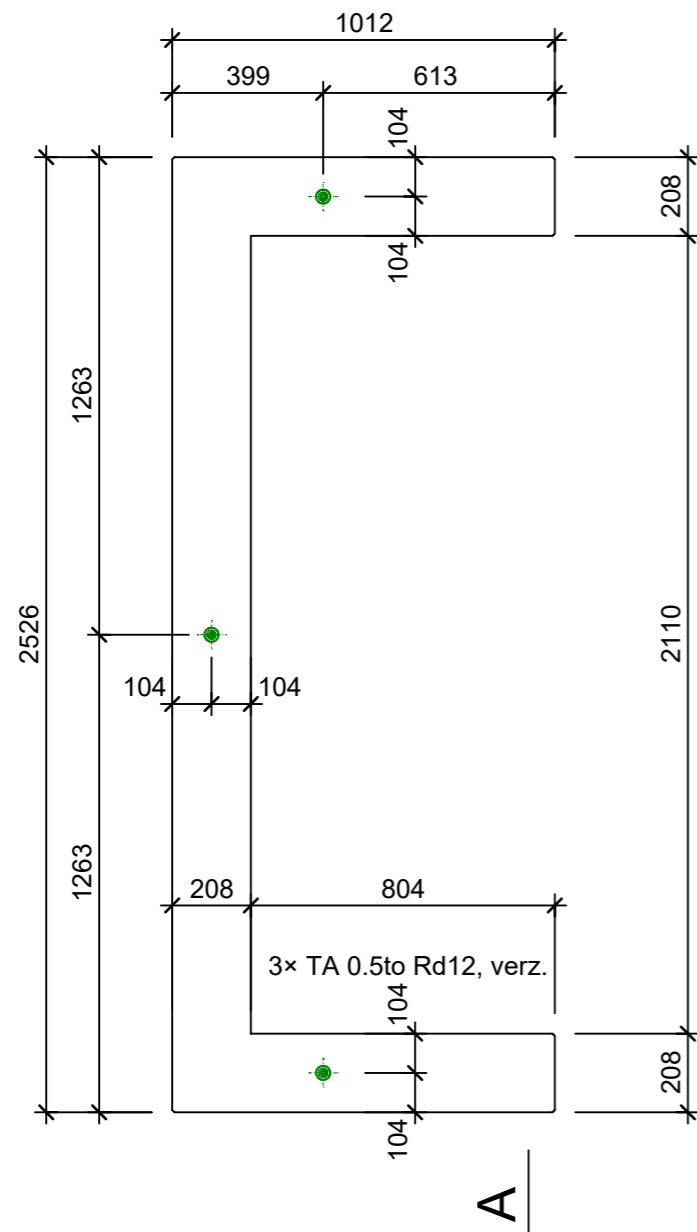


Isometrie, 1:40

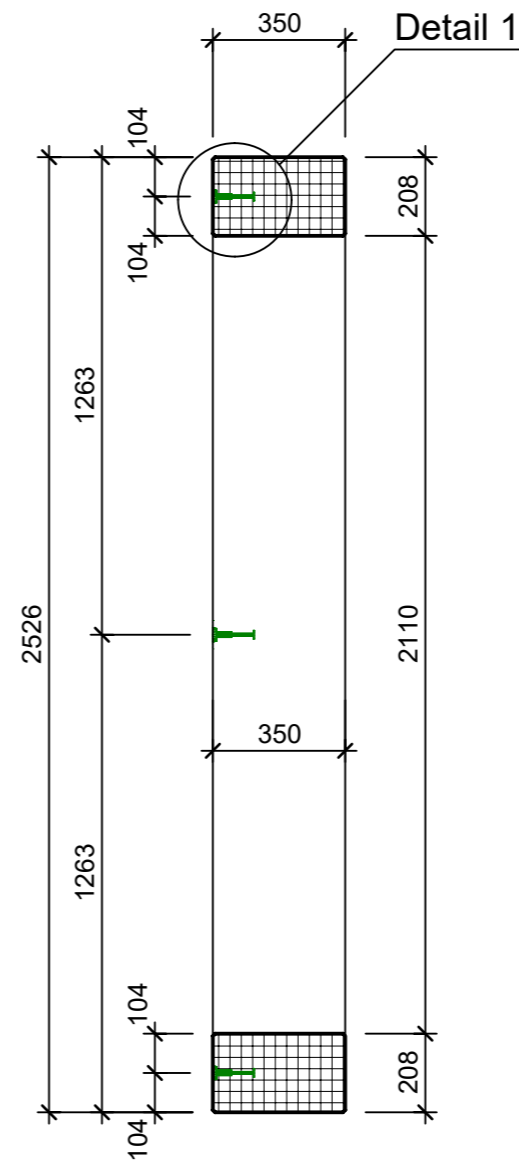


Rubrik: P7001	Art.-Nr: 138759	HW: 23	Massstab: 1:20	Format: DIN A3
Gestaltung öffentlicher Raum		Gezeichnet: 18.11.2021 / kos	Geprüft: 19.11.2021 / Rüs	
BAUMFIX® Baumscheiben mit runder Ausparung, grau, mit Besenstrich Bewehrt, RL 7.5 to		Änderung: /	Geprüft: /	
		Änderung: /	Geprüft: /	
		Änderung: /	Geprüft: /	
L 2000mm, B 1000mm, H 200mm		Ersetzt:		
 <b>CREABETON BAUSTOFF AG</b> 6221 Rickenbach LU info@creabeton-baustoff.ch Telefon 0848 400 401 <b>Favre Betonwaren AG</b> 4658 Däniken SO		Plan-Nr: P7001_138759_23_PZ_01_01		
<small>Diese Zeichnung ist geistiges Eigentum des HW und darf ohne deren Einwilligung weder kopiert, vervielfältigt, weitergegeben, noch zur Ausführung benutzt werden. Art. 5 des Bundesgesetzes gegen den unlauteren Wettbewerb (UWG).</small>				

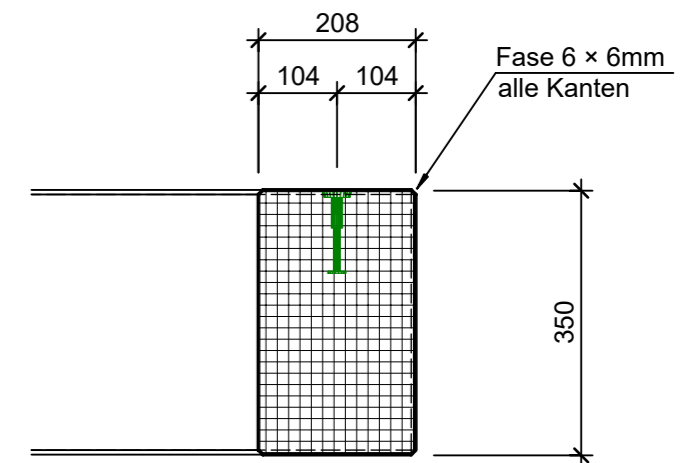
Grundriss, 1:20  $\triangleleft$



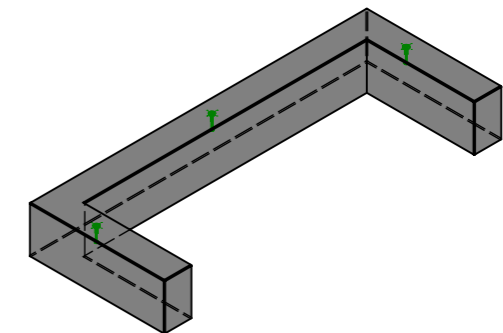
Schnitt A - A, 1:20



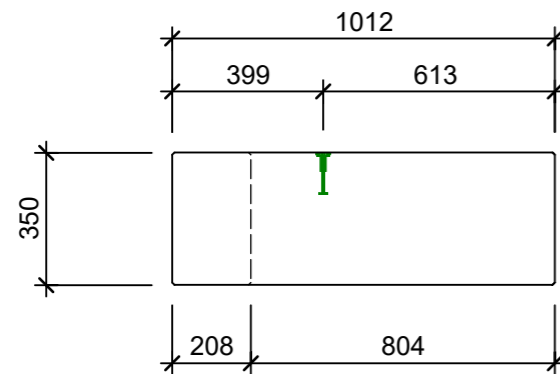
Detail 1, 1:10



Isometrie, 1:40

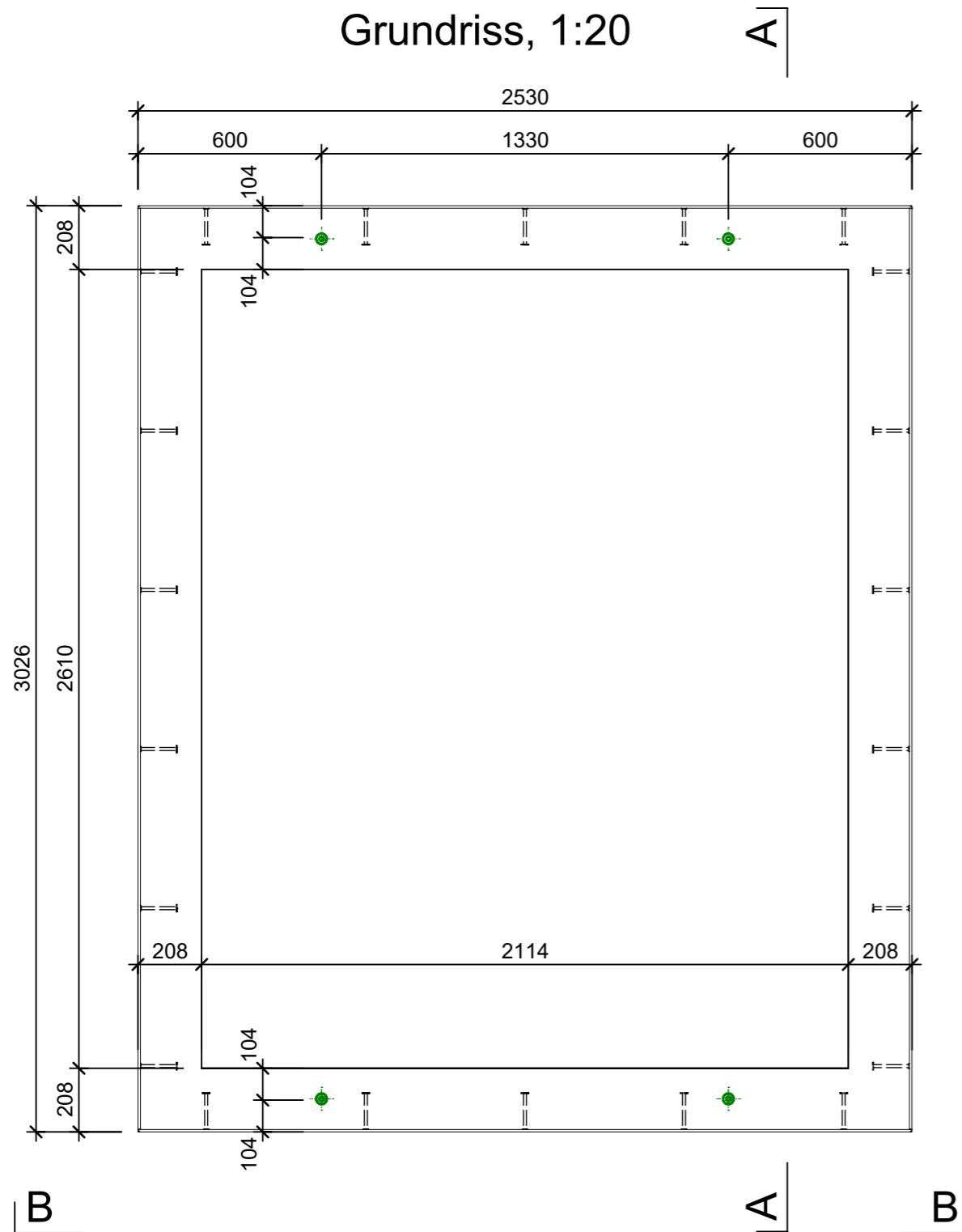


Ansicht B - B, 1:20

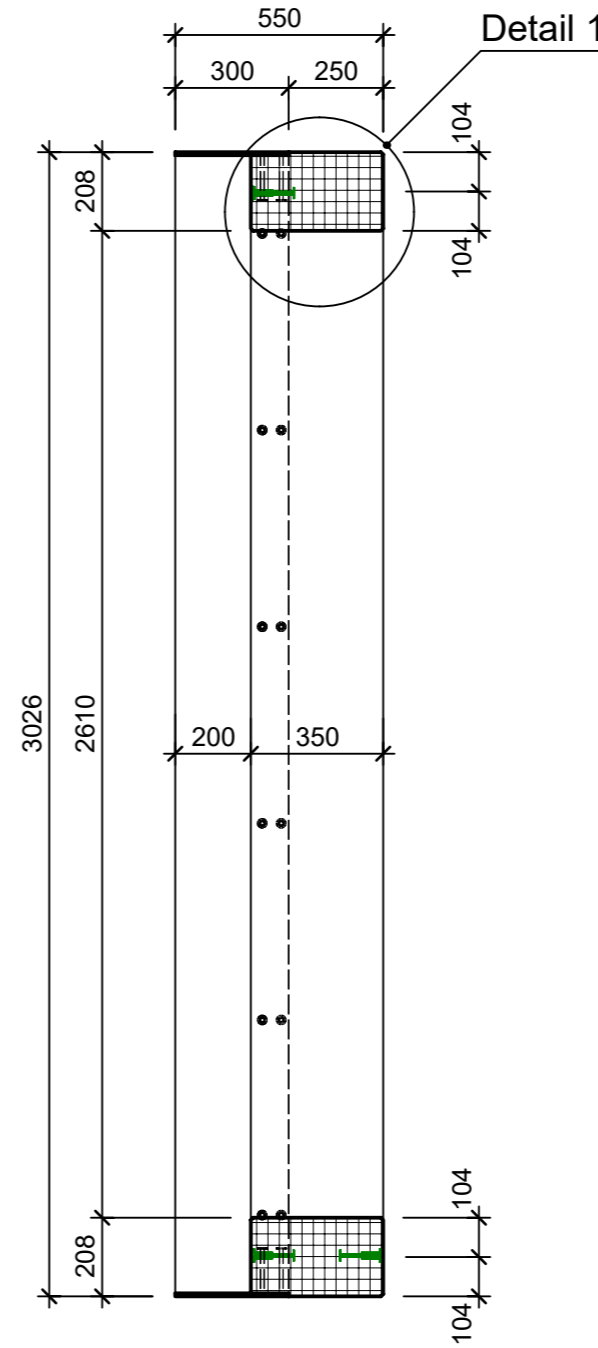


Rubrik: P7001	Art.-Nr: 139943	HW: 23	Massstab: 1:20/1:40	Format: DIN A3
Gestaltung öffentlicher Raum			Gezeichnet: 23.11.2021 / kos	Geprüft: 26.11.2021 / Rüs
BAUMFIX® Baumscheiben			Änderung: /	Geprüft: /
1/2 Betonrahmenelem. ohne Metallbandeinfassung, bewehrt, gefast, inkl. 3 Ankerhülsen			Änderung: /	Geprüft: /
L 2526mm, B 1012mm, H 350mm			Änderung: /	Geprüft: /
Ersetzt:				
 <b>CREABETON BAUSTOFF AG</b> 6221 Rickenbach LU info@creabeton-baustoff.ch Telefon 0848 400 401 <b>Favre Betonwaren AG</b> 4658 Däniken SO			Plan-Nr: P7001_139943_23_PZ_01_01	
<small>Diese Zeichnung ist geistiges Eigentum des HW und darf ohne deren Einwilligung weder kopiert, vervielfältigt, weitergegeben, noch zur Ausführung benutzt werden. Art. 5 des Bundesgesetzes gegen den unlauteren Wettbewerb (UWG).</small>				

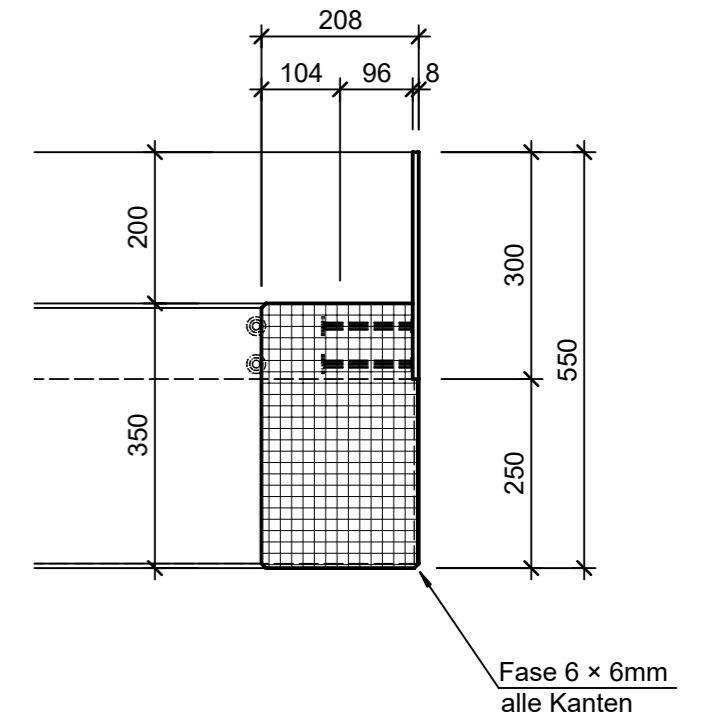
Grundriss, 1:20



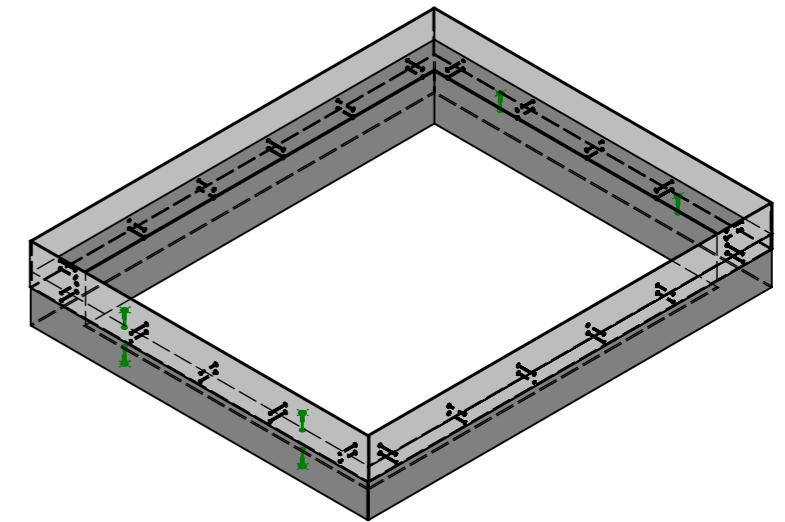
Schnitt A - A, 1:20



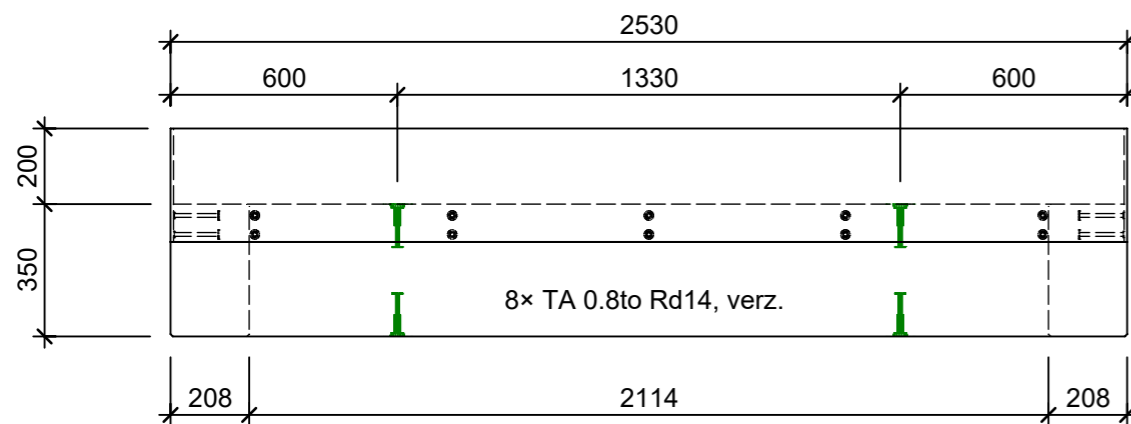
Detail 1, 1:10



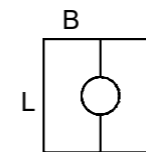
Isometrie, 1:40



Ansicht B - B, 1:20



Kombirahmenelement:  
Zu BAUMFIX Baumscheiben  
L 3000mm, B 1250mm

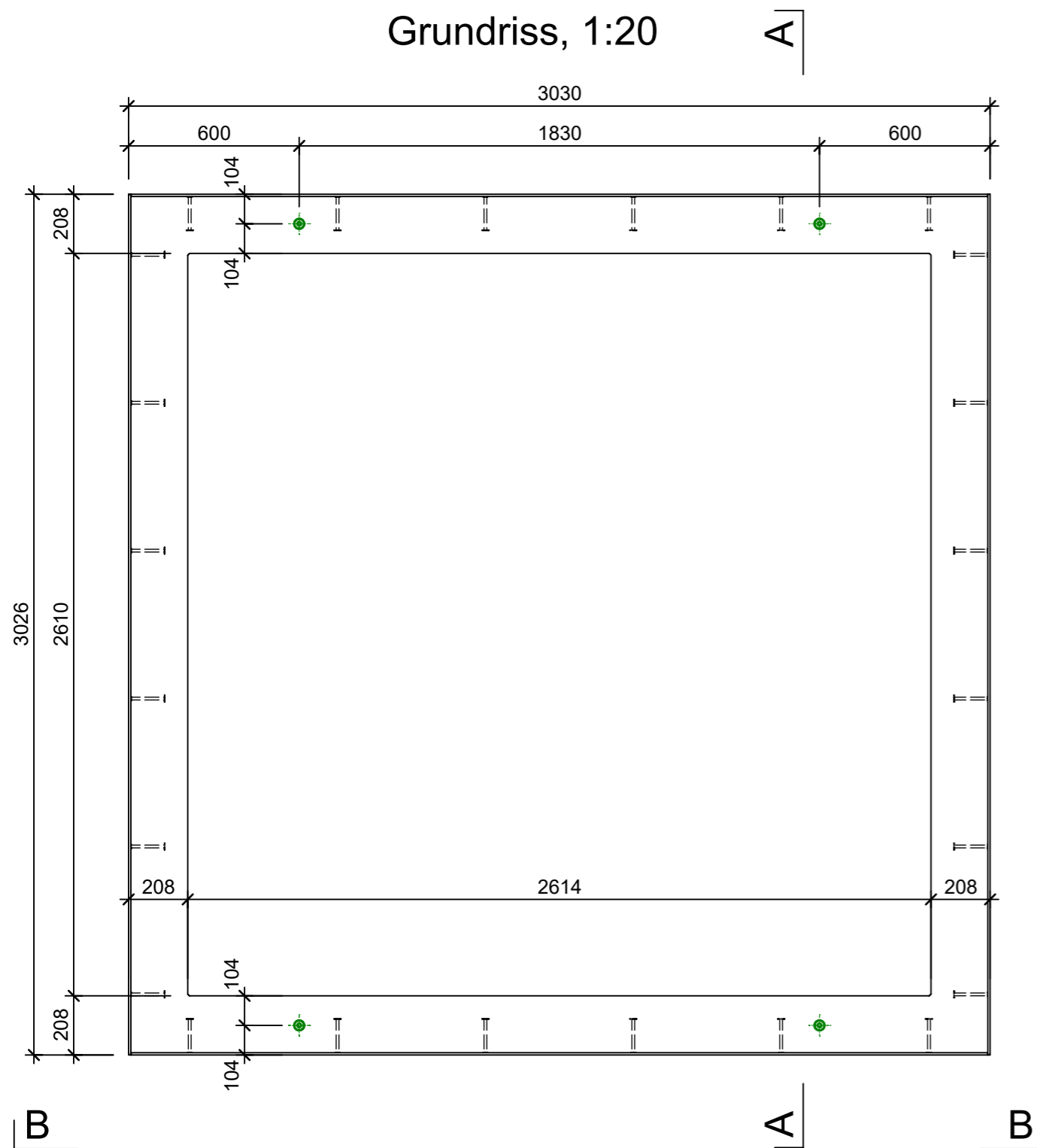


Rubrik: P7001	Art.-Nr: 111815	HW: _2	Massstab: 1:20/1:40	Format: DIN A3
Gestaltung öffentlicher Raum		Gezeichnet: 26.11.2021 / kos	Geprüft: 03.12.2021 / Rüs	
BAUMFIX® Baumscheiben		Änderung: /	Geprüft: /	
Kombirahmenelement mit Metallbandeinfassung, bewehrt, gefast, inkl. 4 Ankerhülsen		Änderung: /	Geprüft: /	
L 2530mm, B 3026mm, H 550mm		Änderung: /	Geprüft: /	
ERREBETON BAUSTOFF AG 6221 Rickenbach LU info@creabeton-baustoff.ch Telefon 0848 400 401		Ersetzt:		
CREABETON		Plan-Nr: P7001_1118150_23_PZ_01_01		

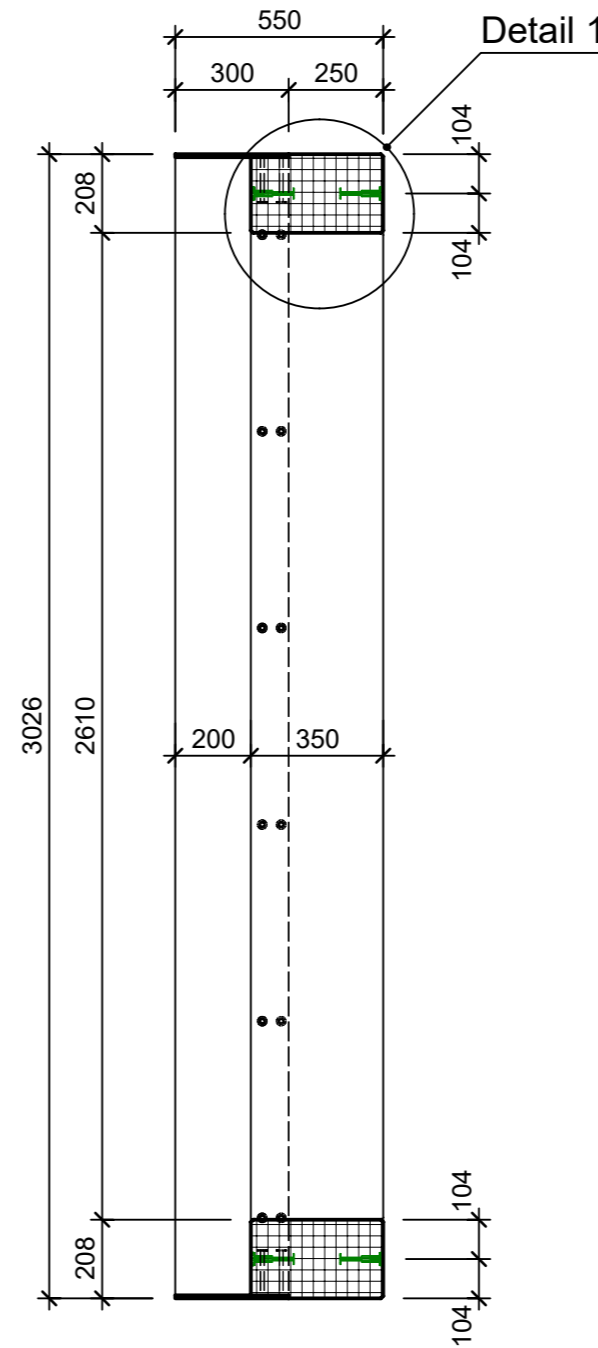
Diese Zeichnung ist geistiges Eigentum des HW und darf ohne deren Einwilligung weder kopiert, vervielfältigt, weitergegeben, noch zur Ausführung benutzt werden. Art. 5 des Bundesgesetzes gegen den unlauteren Wettbewerb (UWG).



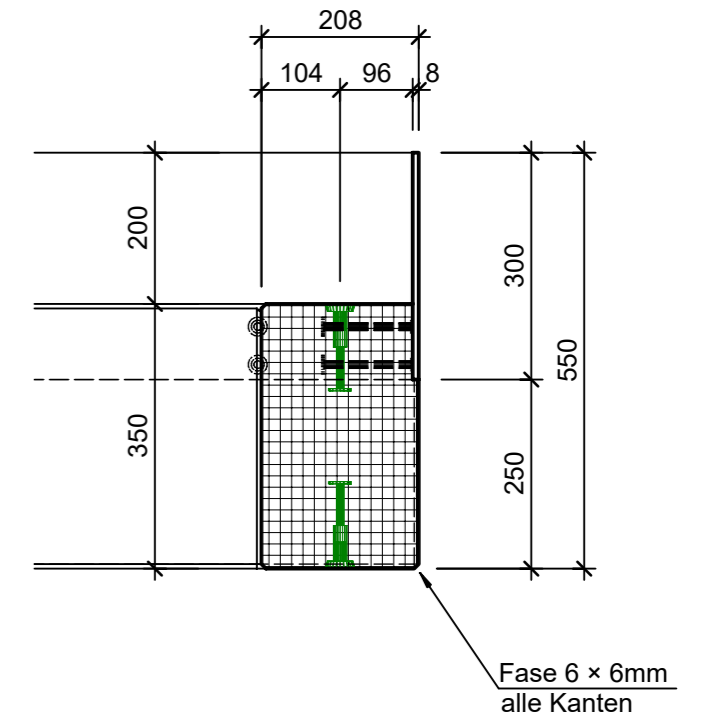
Grundriss, 1:20



Schnitt A - A, 1:20

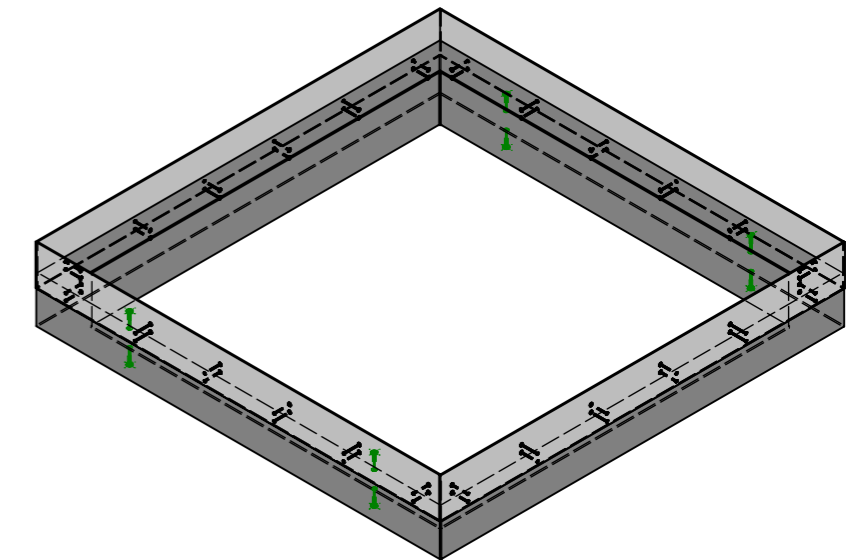


Detail 1, 1:10

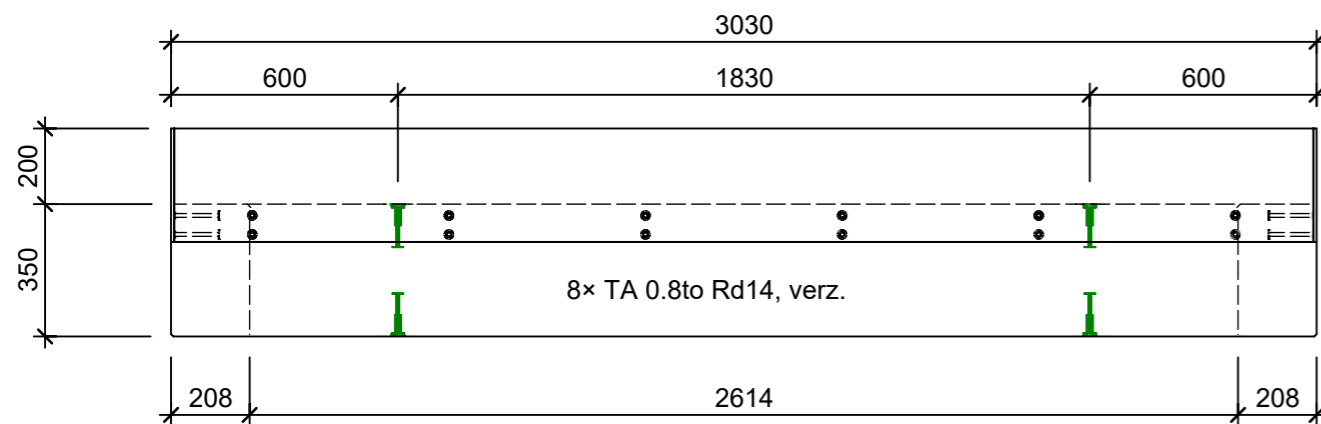


Fase 6 x 6mm  
alle Kanten

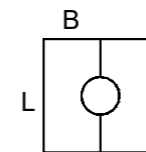
Isometrie, 1:40




Ansicht B - B, 1:20



Kombirahmenelement:  
Zu BAUMFIX Baumscheiben  
L 3000mm, B 1500mm



Rubrik: P7001	Art.-Nr: 134644	HW: 23	Massstab: 1:20/1:40	Format: DIN A3
Gestaltung öffentlicher Raum			Gezeichnet: 26.11.2021 / kos	Geprüft: 03.12.2021 / Rüs
BAUMFIX® Baumscheiben			Änderung: /	Geprüft: /
Kombirahmenelement mit Metallbandeinfassung, bewehrt, gefast, inkl. 4 Ankerhülsen			Änderung: /	Geprüft: /
L 3030mm, B 3026mm, H 550mm			Änderung: /	Geprüft: /
Ersetzt:				
 <b>CREABETON BAUSTOFF AG</b> 6221 Rickenbach LU info@creabeton-baustoff.ch Telefon 0848 400 401 <b>Favre Betonwaren AG</b> 4658 Däniken SO			Plan-Nr: P7001_134644_23_PZ_01_01	
<small>Diese Zeichnung ist geistiges Eigentum des HW und darf ohne deren Einwilligung weder kopiert, vervielfältigt, weitergegeben, noch zur Ausführung benutzt werden. Art. 5 des Bundesgesetzes gegen den unlauteren Wettbewerb (UWG).</small>				