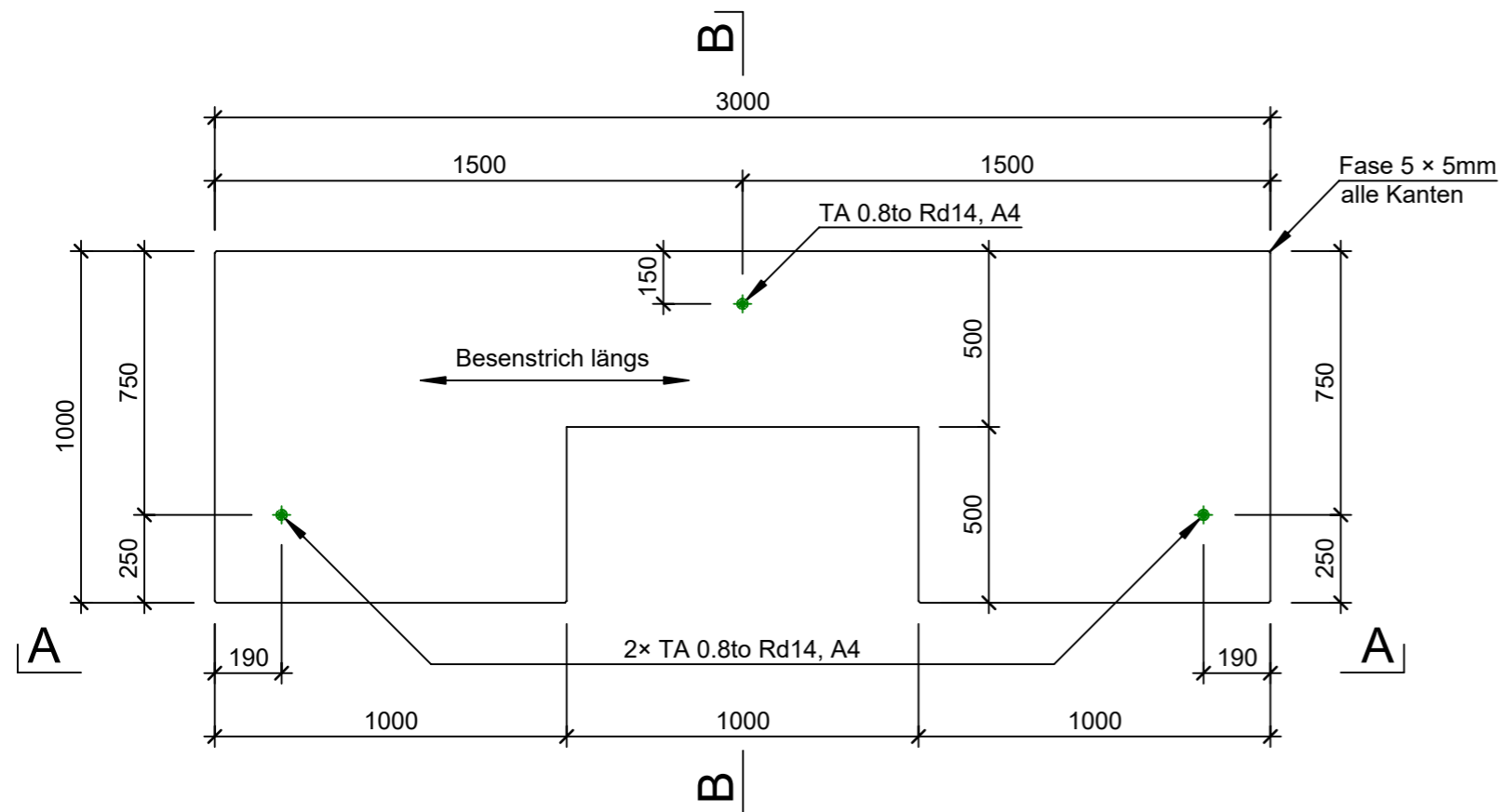
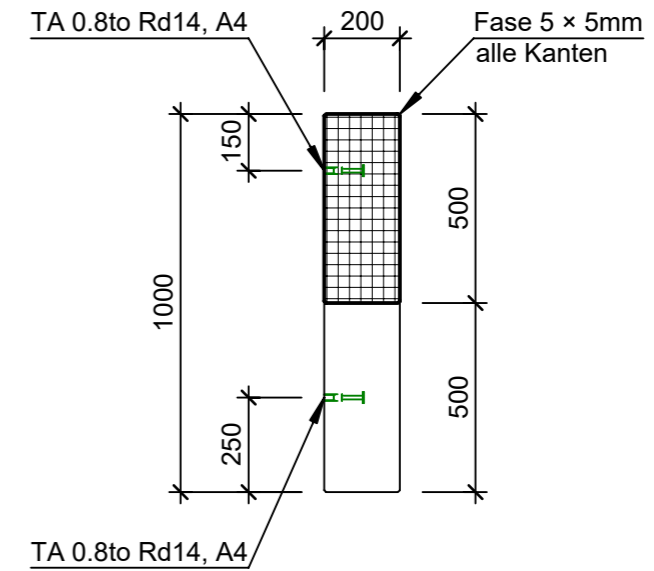


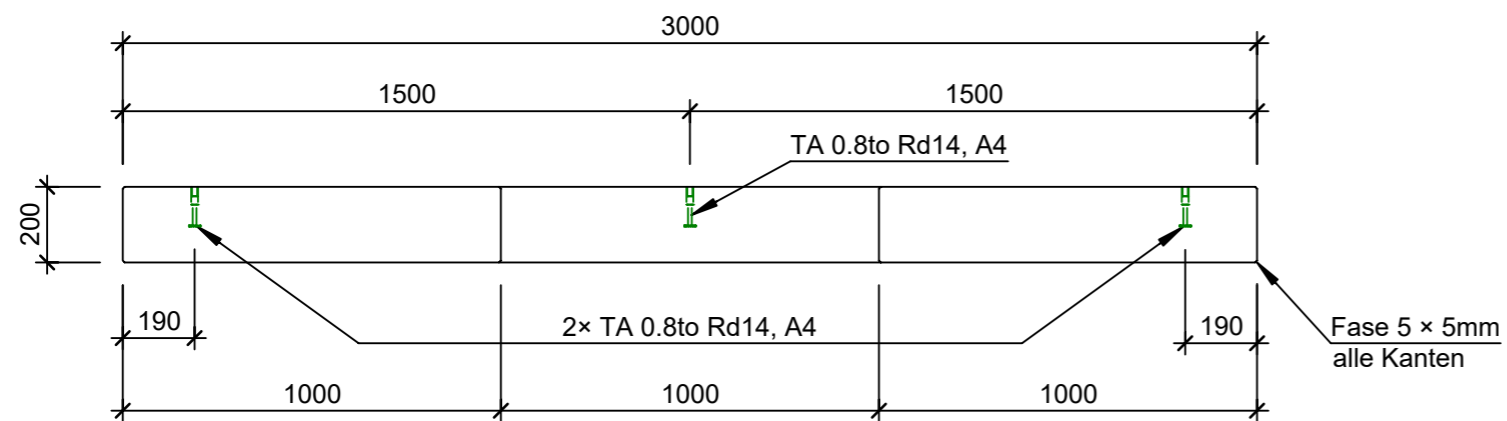
Grundriss, 1:20



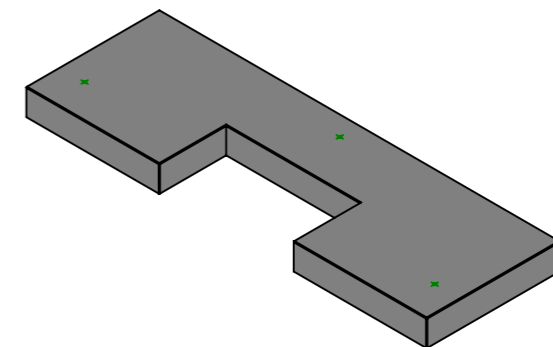
Schnitt B - B, 1:20



Ansicht A - A, 1:20



Isometrie



Rubrik: P7001	Art.-Nr: 131973	HW: 23	Massstab: 1:20	Format: A3
Baumwurzelschutz			Gezeichnet: 18.11.2021 / tiv	Geprüft: 22.05.2023 / RÜS
BAUMFIX® Baumscheiben mit eckiger Aussparung, grau, mit Besenstrich bewehrt, RL 7.5 to			Änderung: /	Geprüft: /
			Änderung: /	Geprüft: /
			Änderung: /	Geprüft: /
L 3000mm, B 1500mm, H 200mm			Ersetzt:	
 <b>CREABETON AG</b> 6221 Rickenbach LU info@creabeton.ch Telefon 0848 400 401 <b>Favre Betonwaren AG</b> 4658 Däniken SO			Plan-Nr: P7001_131973_23_PZ_01_02	
<small>Diese Zeichnung ist geistiges Eigentum des HW und darf ohne deren Einwilligung weder kopiert, vervielfältigt, weitergegeben, noch zur Ausführung benutzt werden. Art. 5 des Bundesgesetzes gegen den unlauteren Wettbewerb (UWG).</small>				