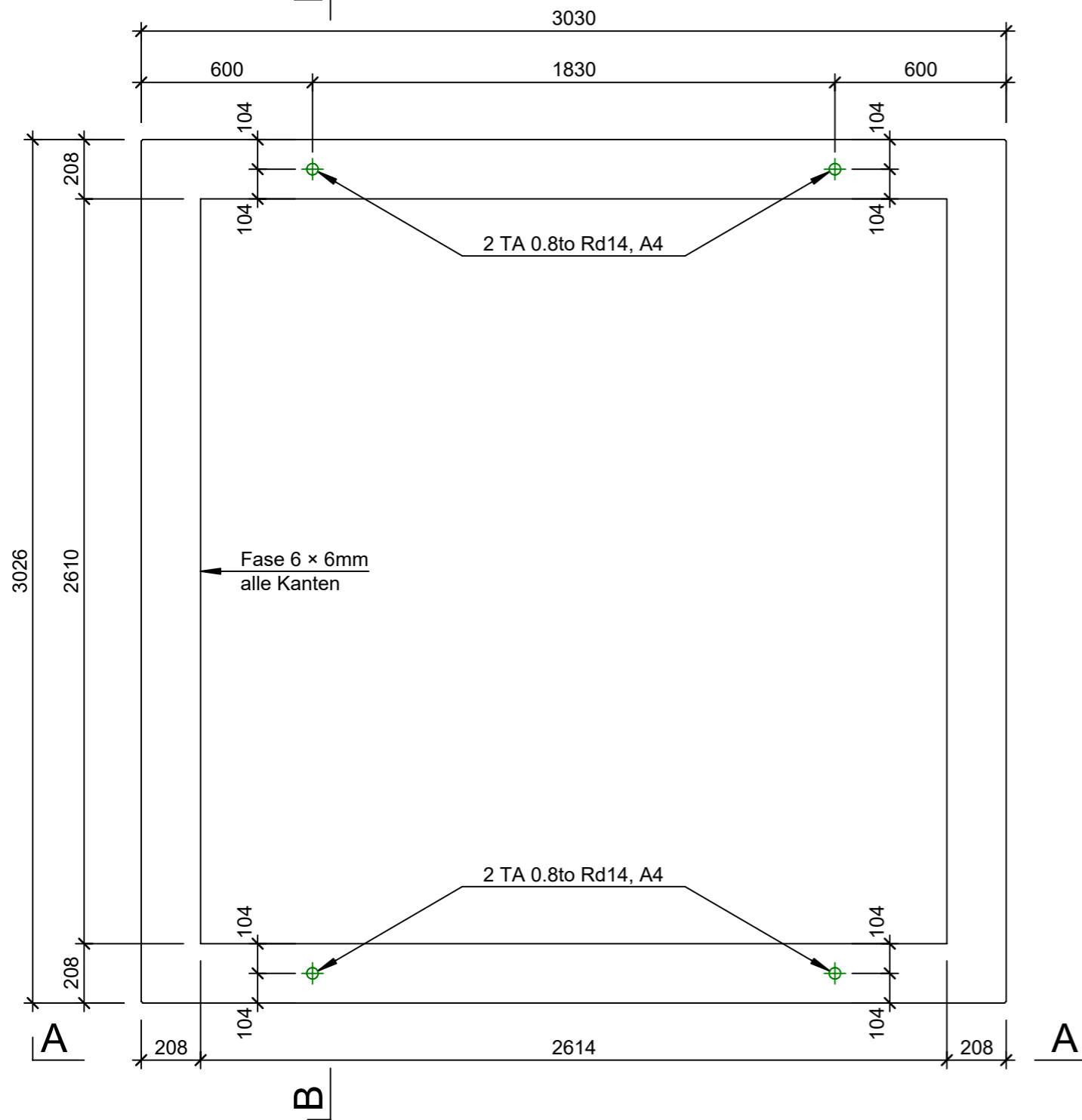
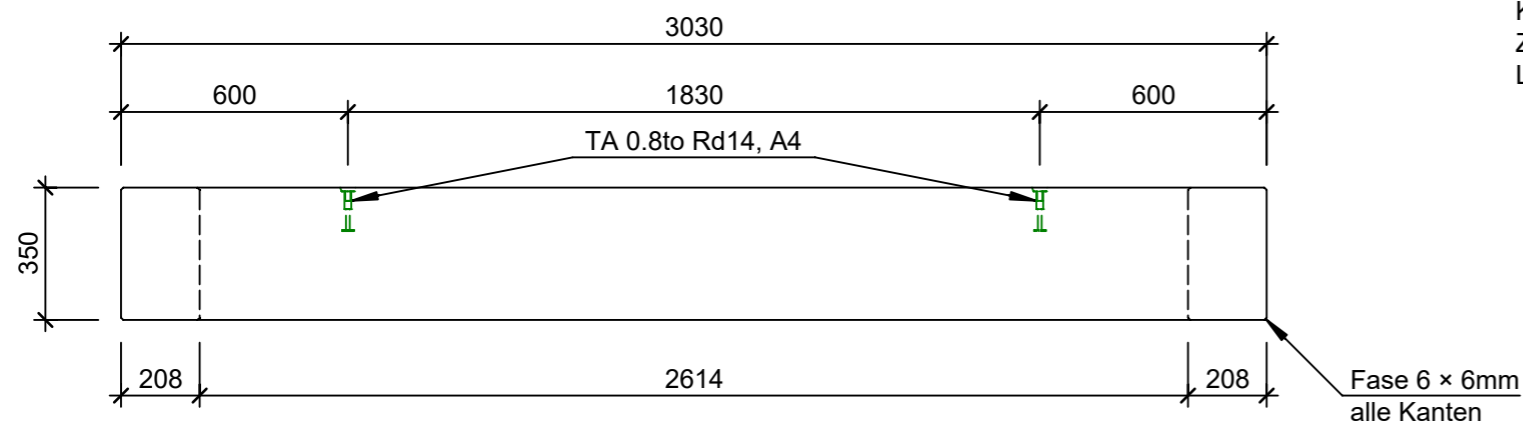


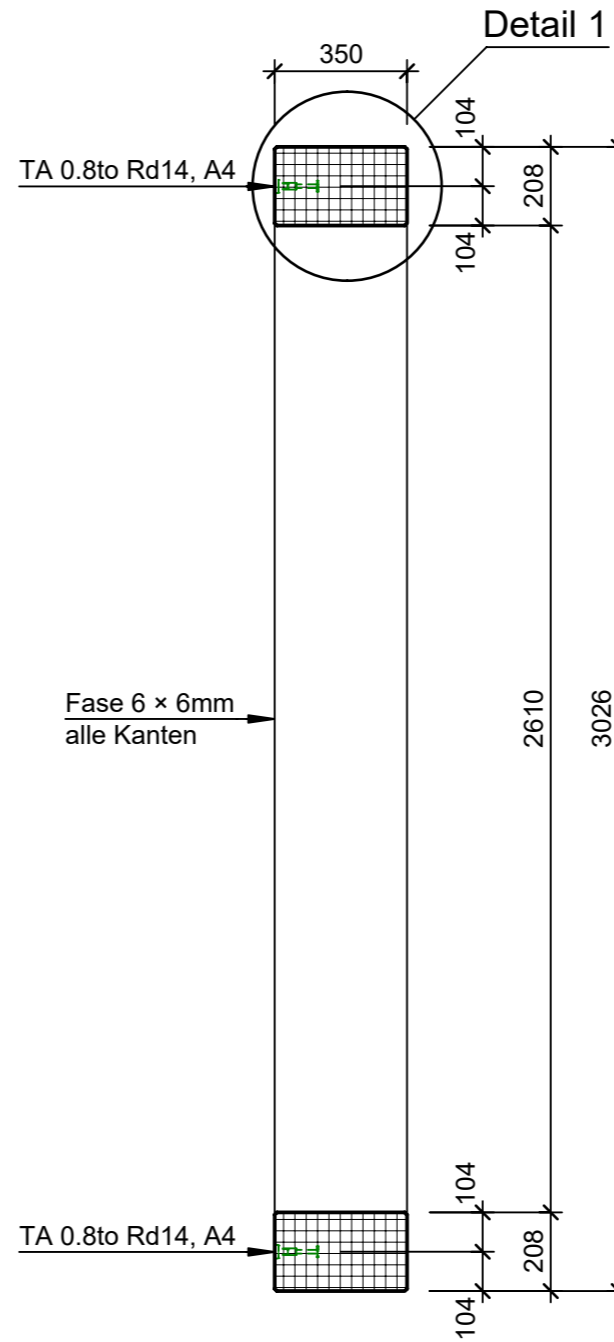
Grundriss, 1:20



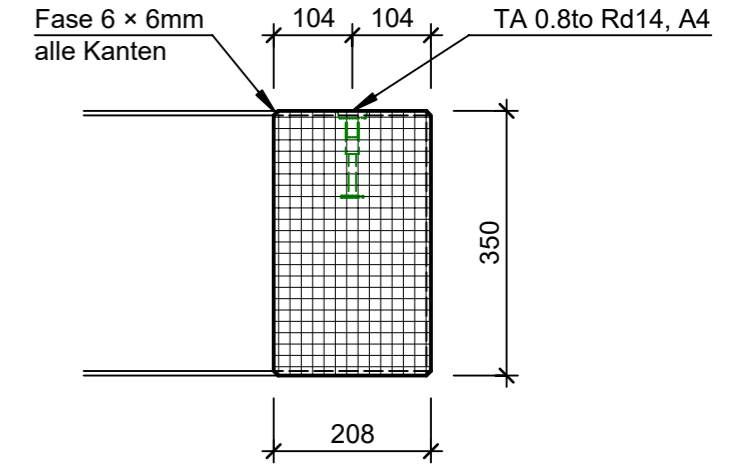
Ansicht A - A, 1:20



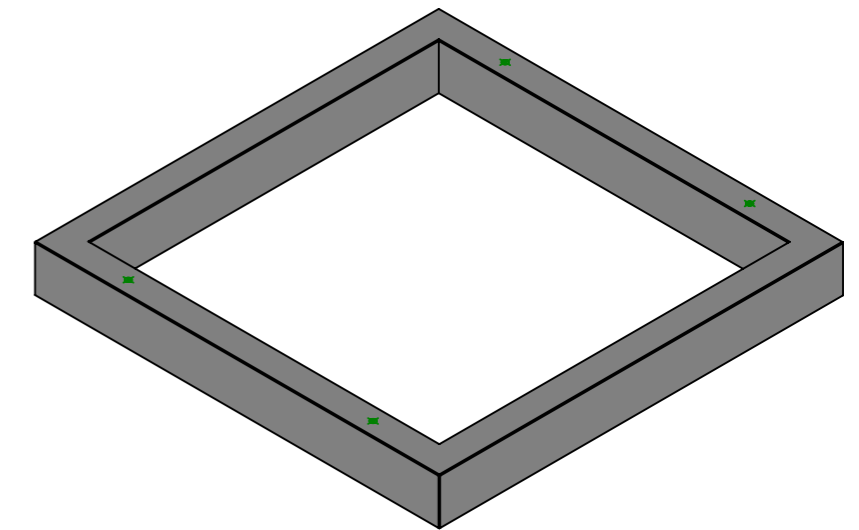
Schnitt B - B, 1:20



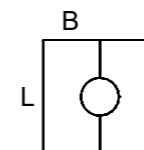
Detail 1, 1:10



Isometrie



Kombirahmenelement:
Zu BAUMFIX Baumscheiben
L 3000mm, B 1500mm



Rubrik: P7001	Art.-Nr: 128224	HW: 23	Massstab: 1:10 / 20	Format: A3
Baumwurzelschutz			Gezeichnet: 15.11.2021 / tiv	Geprüft: 13.06.2023 / RÜS
BAUMFIX® Baumscheiben			Änderung: /	Geprüft: /
Betonrahmenelement ohne Metallbandeinfassung, bewehrt, gefast, inkl. 4 Ankerhülsen			Änderung: /	Geprüft: /
			Änderung: /	Geprüft: /
L 3026mm, B 3030mm, H 350mm			Ersetzt:	
CREABETON AG 6221 Rickenbach LU info@creabeton.ch Telefon 0848 400 401 Favre Betonwaren AG 4658 Däniken SO			Plan-Nr: P7001_128224_23_PZ_01_02	
<small>Diese Zeichnung ist geistiges Eigentum des HW und darf ohne deren Einwilligung weder kopiert, vervielfältigt, weitergegeben, noch zur Ausführung benutzt werden. Art. 5 des Bundesgesetzes gegen den unlauteren Wettbewerb (UWG).</small>				