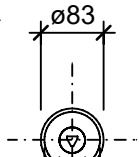


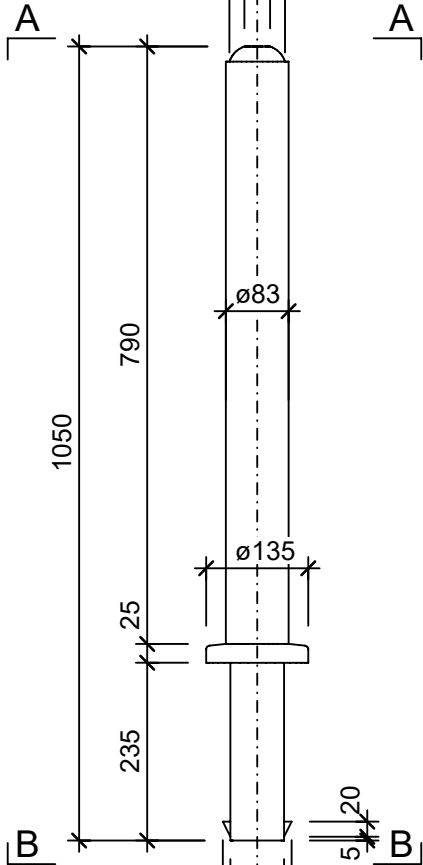
Stammschutzpfahl, 1:10

Grundriss A - A

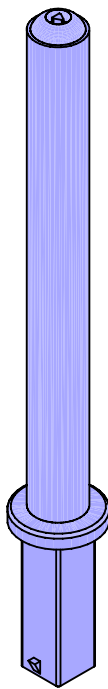


ø83

Ansicht

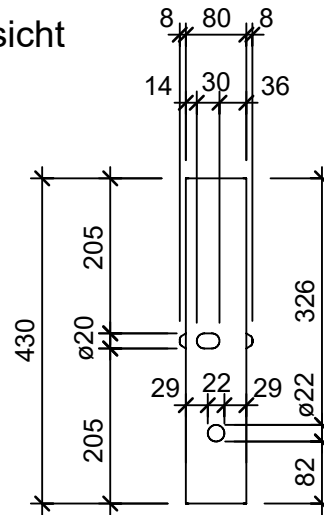


Isometrie

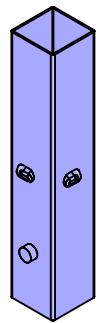


Bodenhülse, 1:10

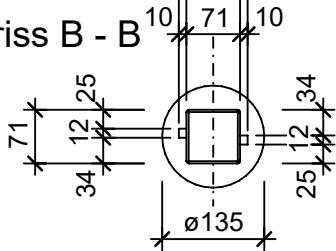
Ansicht



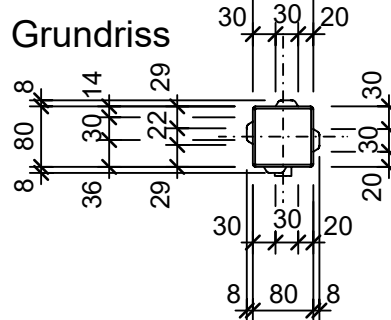
Isometrie



Grundriss B - B



Grundriss



Rubrik: P7001	Art.-Nr: 123262	HW: 99	Masstab: 1:10	Format: A4
Baumwurzelschutz			Gezeichnet: 26.04.2024 / tiv	Geprüft: 30.04.2024 / RÜS
BAUMFIX® Baumscheiben			Änderung: /	Geprüft: /
Zuschlag			Änderung: /	Geprüft: /
Bodenhülse und Stammschutzpfahl			Änderung: /	Geprüft: /
lose mitgeliefert			Änderung: /	Geprüft: /
Ersetzt:				
 CREABETON AG 6221 Rickenbach LU info@creabeton.ch Telefon 0848 400 401 Favre Betonwaren AG 4658 Däniken SO			Plan-Nr: P7001_123262_99_PZ_01_01	

Diese Zeichnung ist geistiges Eigentum des HW und darf ohne deren Einwilligung weder kopiert, vervielfältigt, weitergegeben, noch zur Ausführung benutzt werden. Art. 5 des Bundesgesetzes gegen den unlauteren Wettbewerb (UWG).