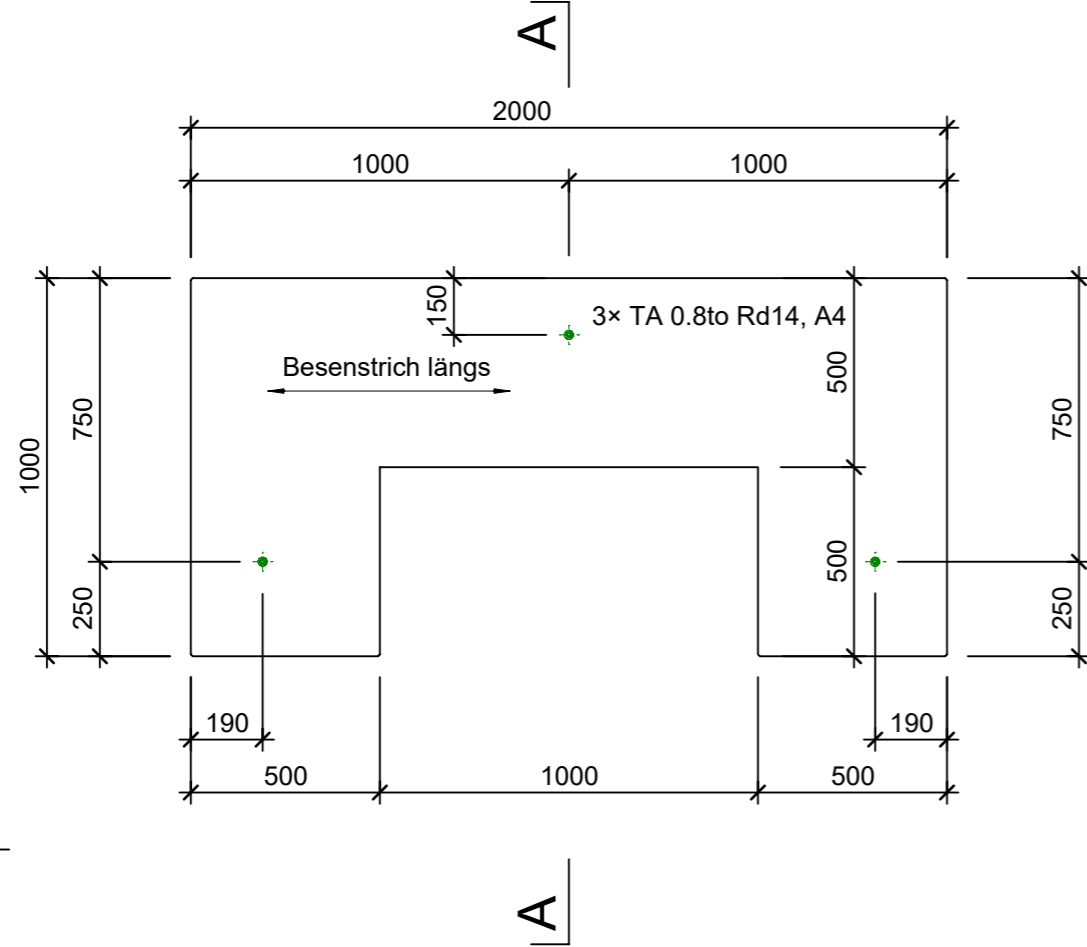
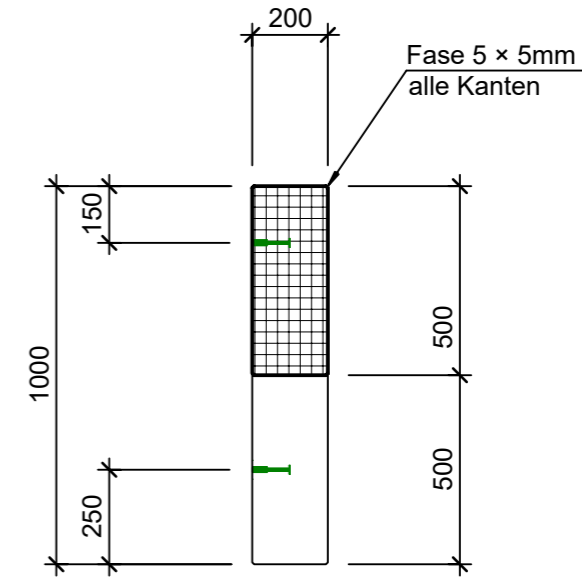


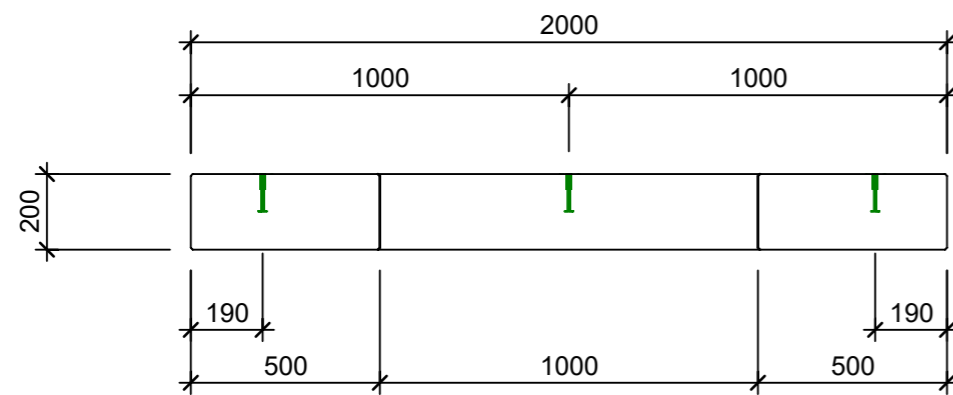
# Grundriss, 1:20



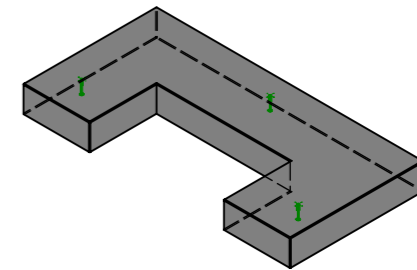
# Schnitt A - A, 1:20



# Ansicht B - B, 1:20



# Isometrie, 1:40



Rubrik: P7001	Art.-Nr: 120214	HW: 23	Massstab: 1:20	Format: DIN A3
Gestaltung öffentlicher Raum			Gezeichnet: 18.11.2021 / kos	Geprüft: 19.11.2021 / Rüs
BAUMFIX® Baumscheiben mit eckiger Aussparung, grau, mit Besenstrich Bewehrt, RL 7.5 to			Änderung: /	Geprüft: /
			Änderung: /	Geprüft: /
			Änderung: /	Geprüft: /
L 2000mm, B 1000mm, H 200mm			Ersetzt:	
 <b>CREABETON BAUSTOFF AG</b> 6221 Rickenbach LU info@creabeton-baustoff.ch Telefon 0848 400 401 <b>Favre Betonwaren AG</b> 4658 Däniken SO			Plan-Nr: P7001_120214_23_PZ_01_01	
<small>Diese Zeichnung ist geistiges Eigentum des HW und darf ohne deren Einwilligung weder kopiert, vervielfältigt, weitergegeben, noch zur Ausführung benutzt werden. Art. 5 des Bundesgesetzes gegen den unlauteren Wettbewerb (UWG).</small>				