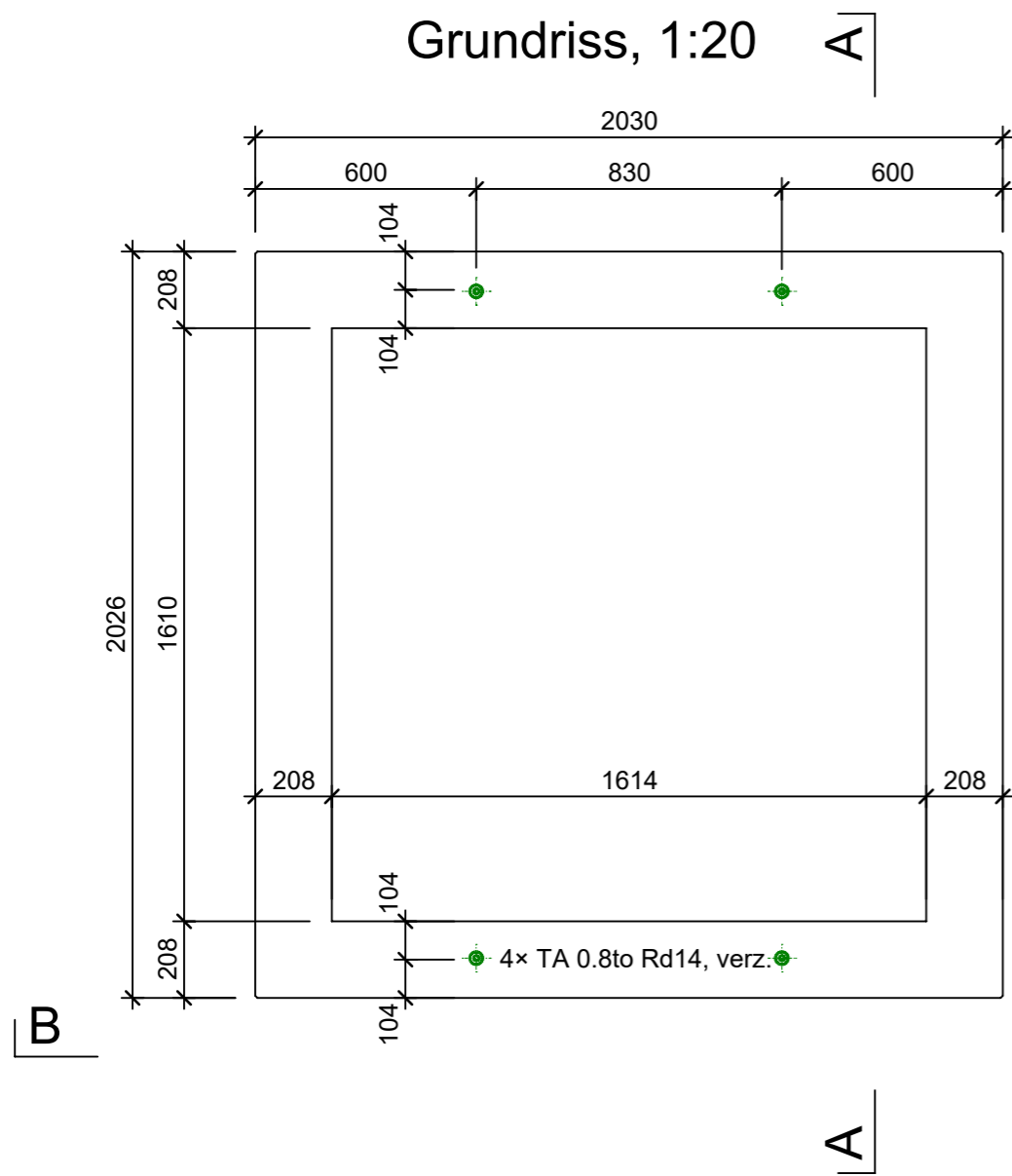
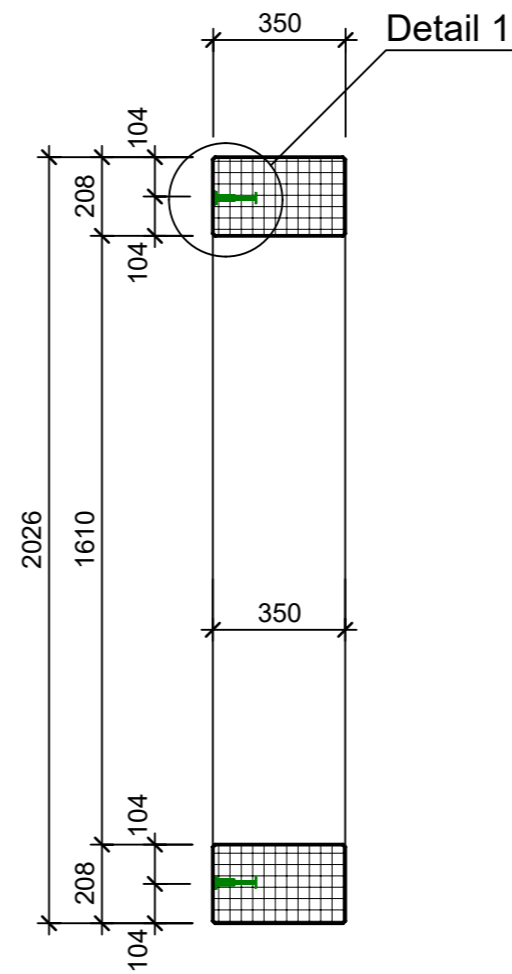


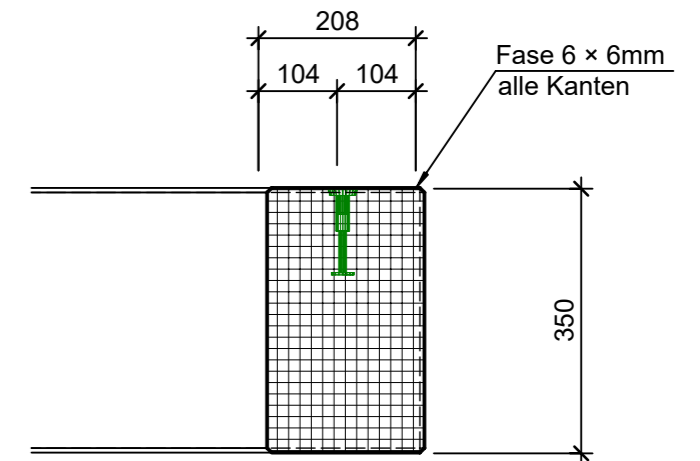
Grundriss, 1:20



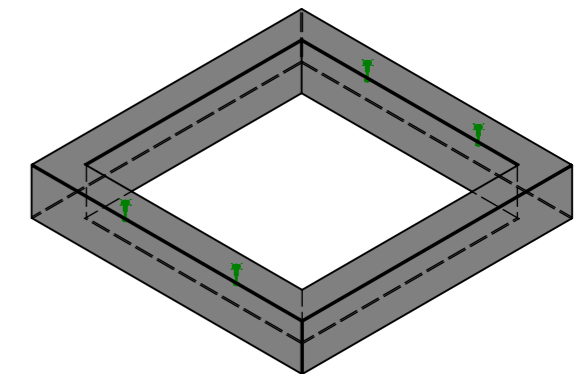
Schnitt A - A, 1:20



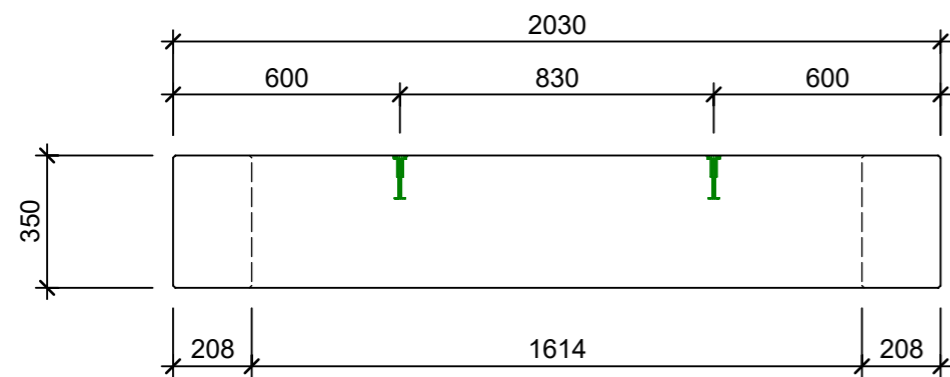
Detail 1, 1:10



Isometrie, 1:40



Ansicht B - B, 1:20



Rubrik: P7001	Art.-Nr: 112893	HW: 23	Massstab: 1:20/1:40	Format: DIN A3
Gestaltung öffentlicher Raum		Gezeichnet: 22.11.2021 / kos	Geprüft: 26.11.2021 / Rüs	
BAUMFIX® Baumscheiben		Änderung: /	Geprüft: /	
Betonrahmenelement ohne Metallbandeinfassung, bewehrt, gefast, inkl. 4 Ankerhülsen		Änderung: /	Geprüft: /	
L 2026mm, B 2030mm, H 350mm		Änderung: /	Geprüft: /	
Ersetzt:				
 CREABETON BAUSTOFF AG 6221 Rickenbach LU info@creabeton-baustoff.ch Telefon 0848 400 401 Favre Betonwaren AG 4658 Däniken SO		Plan-Nr: P7001_112893_23_PZ_01_01		
<small>Diese Zeichnung ist geistiges Eigentum des HW und darf ohne deren Einwilligung weder kopiert, vervielfältigt, weitergegeben, noch zur Ausführung benutzt werden. Art. 5 des Bundesgesetzes gegen den unlauteren Wettbewerb (UWG).</small>				