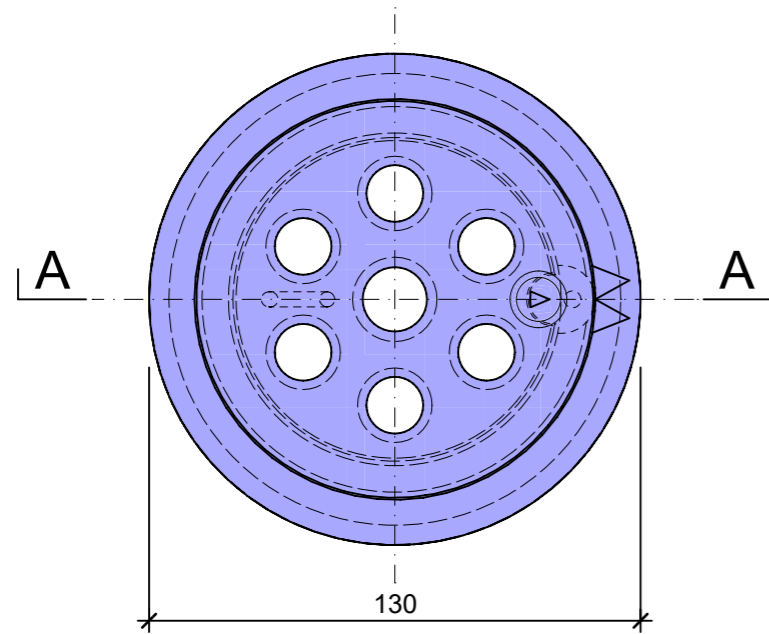
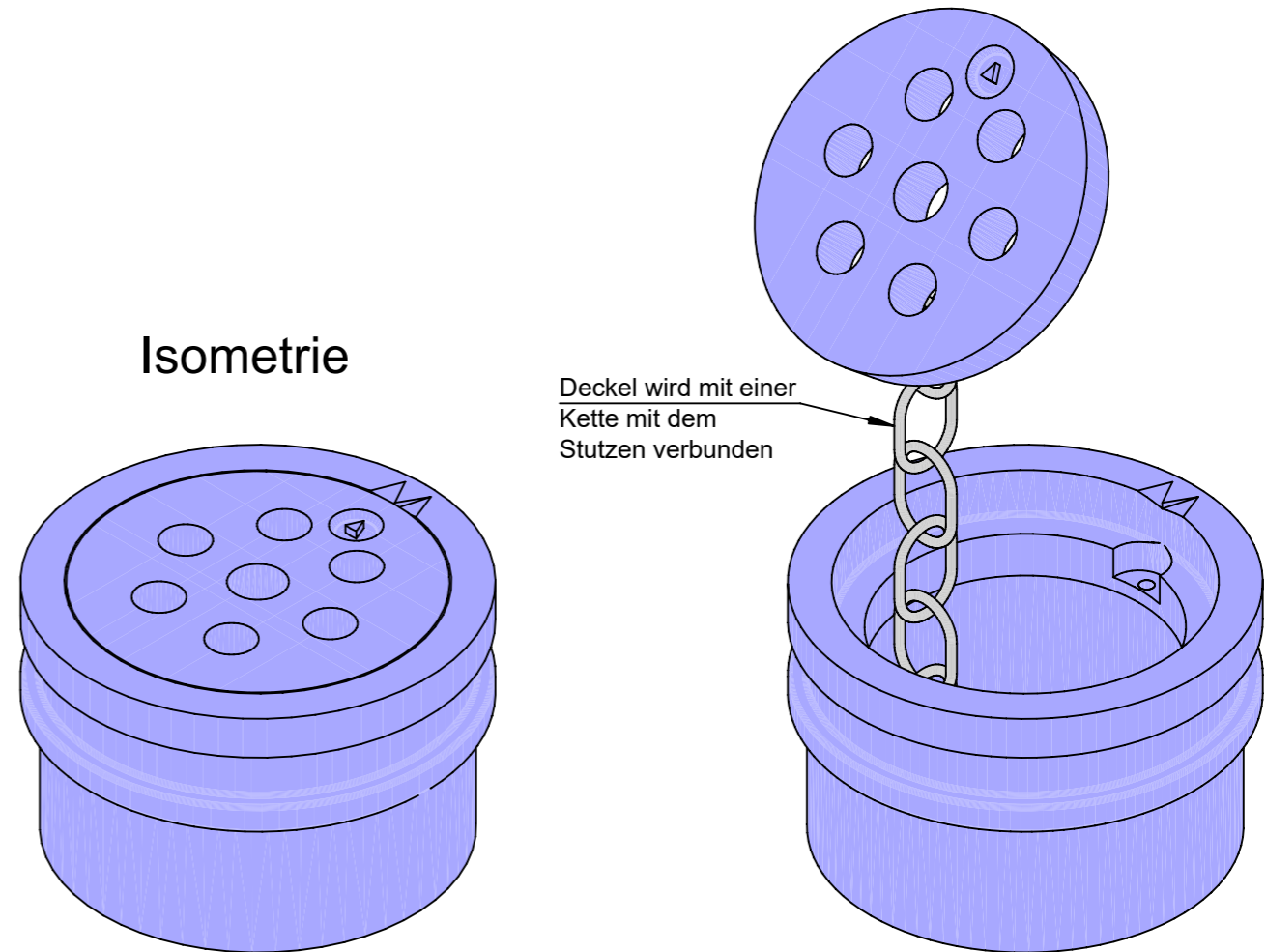


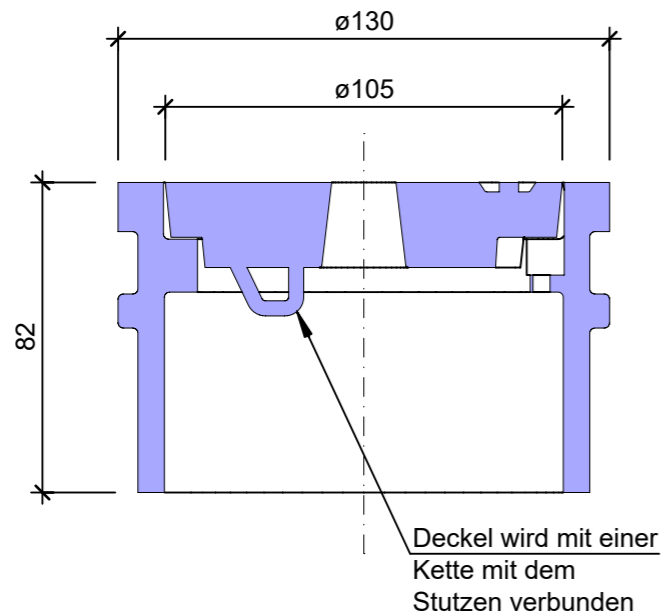
Grundriss, 1:2



Isometrie



Schnitt A - A, 1:2



Rubrik: P7001	Art.-Nr: 110927	HW: 99	Massstab: 1:2	Format: A3
Baumwurzelschutz			Gezeichnet: 26.04.2024 / tiv	Geprüft: 30.04.2024 / RÜS
BAUMFIX® Baumscheiben			Änderung: /	Geprüft: /
Zuschlag			Änderung: /	Geprüft: /
Belüftungs- und Bewässerungsstutzen eingebaut			Änderung: /	Geprüft: /
Ersetzt:				
<b>CREABETON AG</b> 6221 Rickenbach LU info@creabeton.ch Telefon 0848 400 401 <b>Favre Betonwaren AG</b> 4658 Däniken SO			Plan-Nr: P7001_110927_99_PZ_01_01	
<small>Diese Zeichnung ist geistiges Eigentum des HW und darf ohne deren Einwilligung weder kopiert, vervielfältigt, weitergegeben, noch zur Ausführung benutzt werden. Art. 5 des Bundesgesetzes gegen den unlauteren Wettbewerb (UWG).</small>				