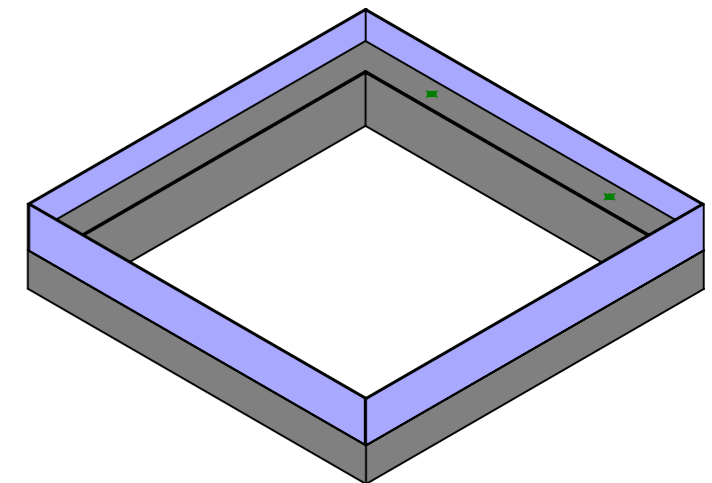
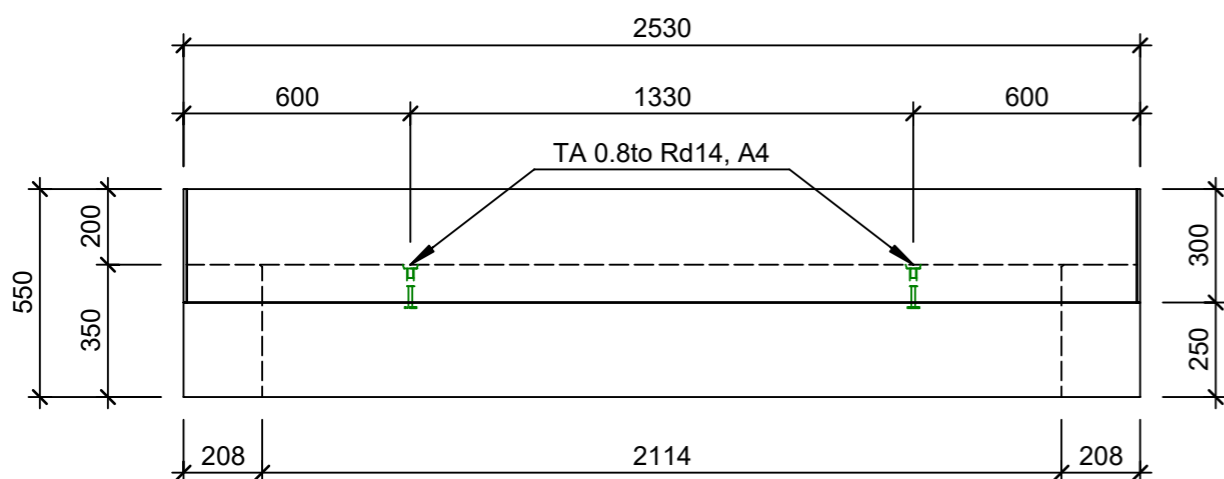


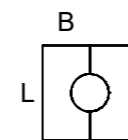
### Isometrie



### Ansicht A - A, 1:20



Kombirahmenelement:  
Zu BAUMFIX Baumscheiben  
L 2500mm, B 1250mm



Rubrik: P7001	Art.-Nr: 104880	HW: 23	Massstab: 1:10 / 20	Format: A3
Baumwurzelschutz			Gezeichnet: 26.11.2021 / tiv	Geprüft: 13.06.2023 / RÜS
BAUMFIX® Baumscheiben			Änderung: /	Geprüft: /
Kombirahmenelement mit Metallbandeinfassung, bewehrt, gefast, inkl. 4 Ankerhülsen			Änderung: /	Geprüft: /
			Änderung: /	Geprüft: /
L 2530mm, B 2526mm, H 550mm			Ersetzt:	
<b>CREABETON AG</b> 6221 Rickenbach LU info@creabeton.ch Telefon 0848 400 401 <b>Favre Betonwaren AG</b> 4658 Däniken SO			Plan-Nr: P7001_104880_23_PZ_01_02	
Diese Zeichnung ist geistiges Eigentum des HW und darf ohne deren Einwilligung weder kopiert, vervielfältigt, weitergegeben, noch zur Ausführung benutzt werden. Art. 5 des Bundesgesetzes gegen den unlauteren Wettbewerb (UWG).				