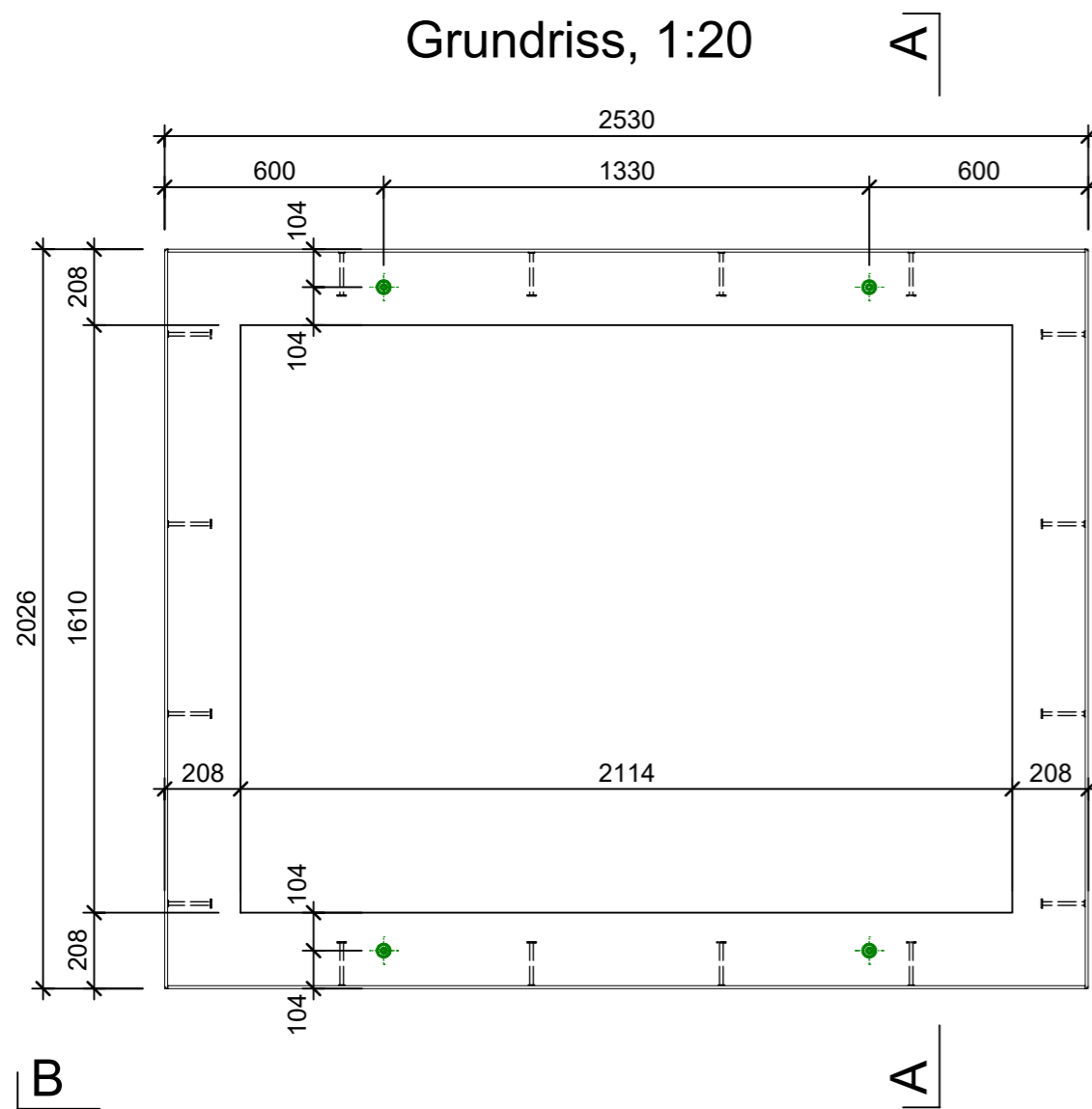
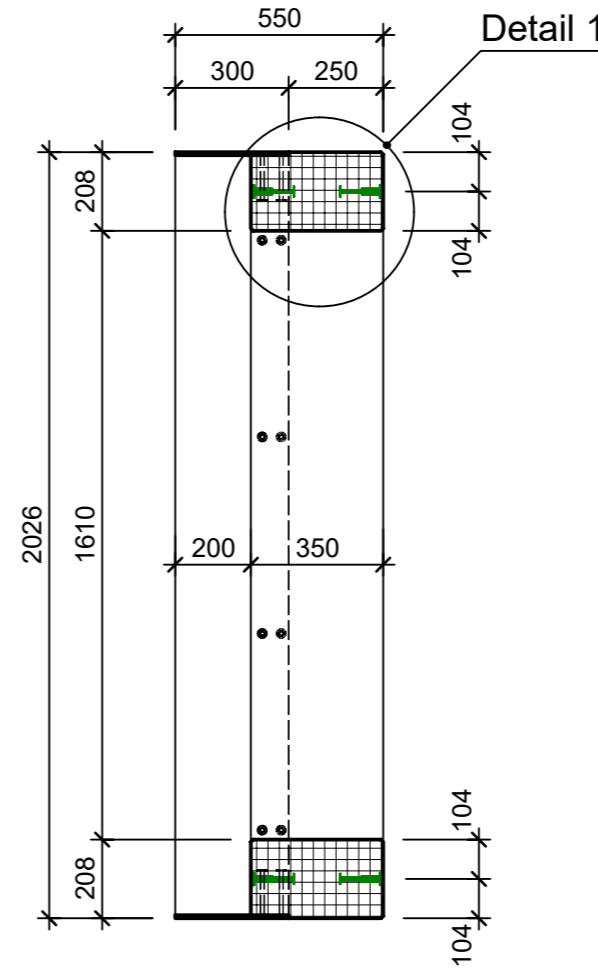


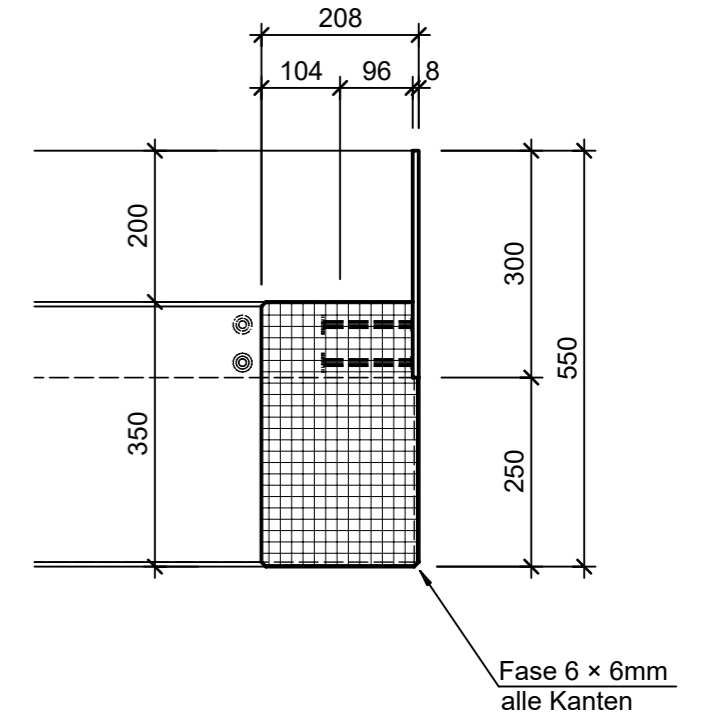
Grundriss, 1:20



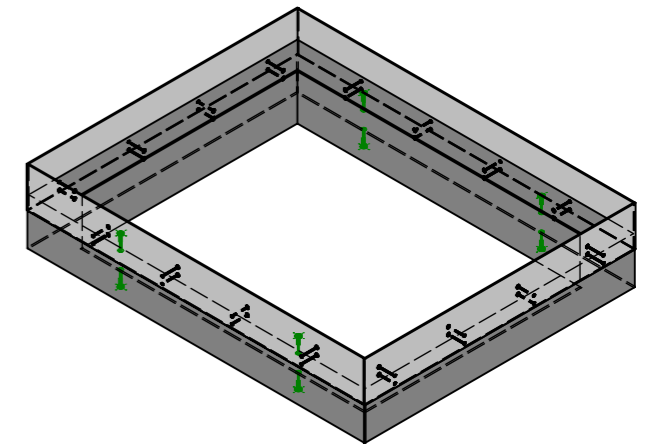
Schnitt A - A, 1:20



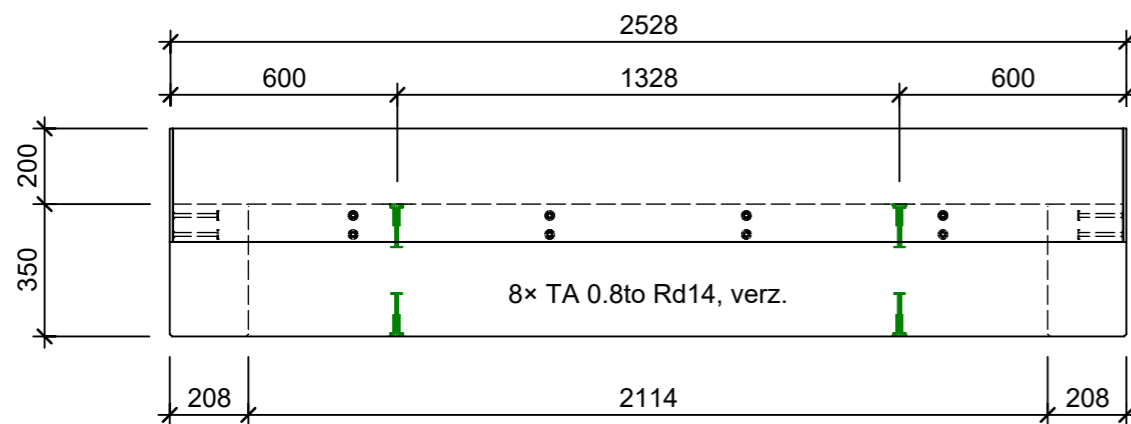
Detail 1, 1:10



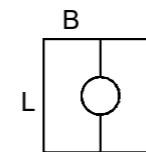
Isometrie, 1:40




Ansicht B - B, 1:20



Kombirahmenelement:  
Zu BAUMFIX Baumscheiben  
L 2000mm, B 1250mm



Rubrik: P7001	Art.-Nr: 102264	HW: 23	Massstab: 1:20/1:40	Format: DIN A3
Gestaltung öffentlicher Raum		Gezeichnet: 26.11.2021 / kos	Geprüft: 03.12.2021 / Rüs	
BAUMFIX® Baumscheiben		Änderung: /	Geprüft: /	
Kombirahmenelement mit Metallbandeinfassung, bewehrt, gefast, inkl. 4 Ankerhülsen		Änderung: /	Geprüft: /	
L 2530mm, B 2026mm, H 550mm		Änderung: /	Geprüft: /	
Ersetzt:				
 <b>CREABETON BAUSTOFF AG</b> 6221 Rickenbach LU info@creabeton-baustoff.ch Telefon 0848 400 401 <b>Favre Betonwaren AG</b> 4658 Däniken SO		Plan-Nr: P7001_102264_23_PZ_01_01		
<small>Diese Zeichnung ist geistiges Eigentum des HW und darf ohne deren Einwilligung weder kopiert, vervielfältigt, weitergegeben, noch zur Ausführung benutzt werden. Art. 5 des Bundesgesetzes gegen den unlauteren Wettbewerb (UWG).</small>				