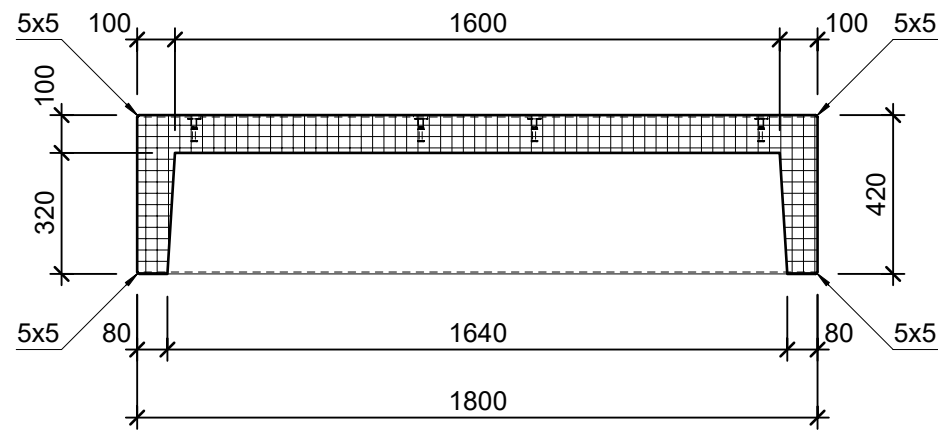
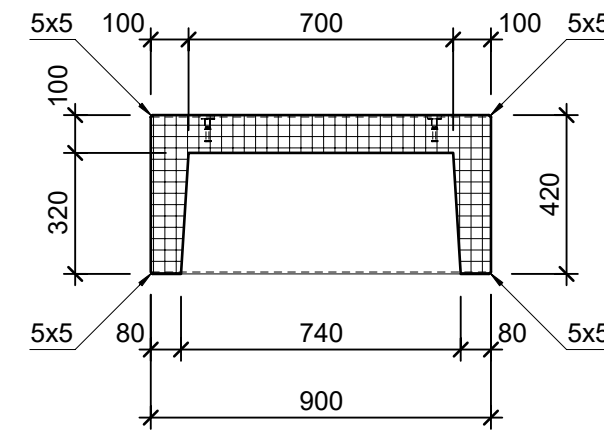


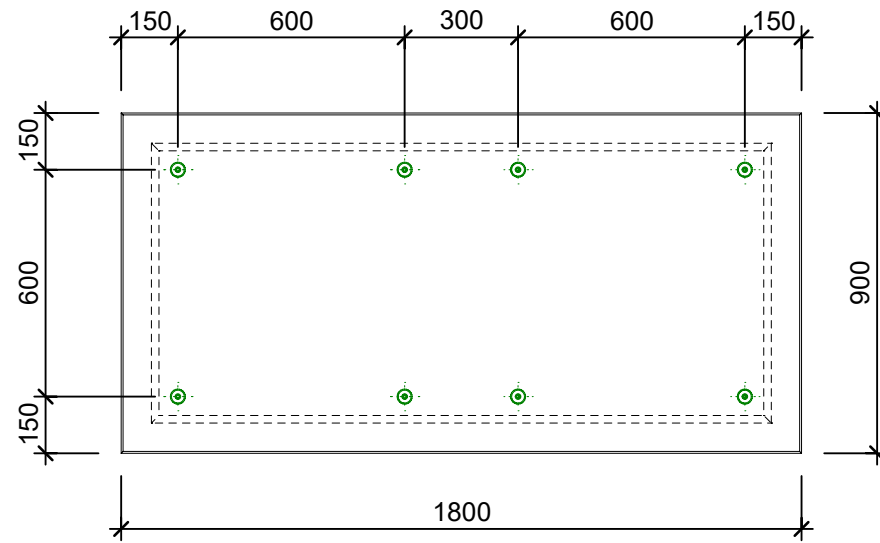
Schnitt 1-1 1:20



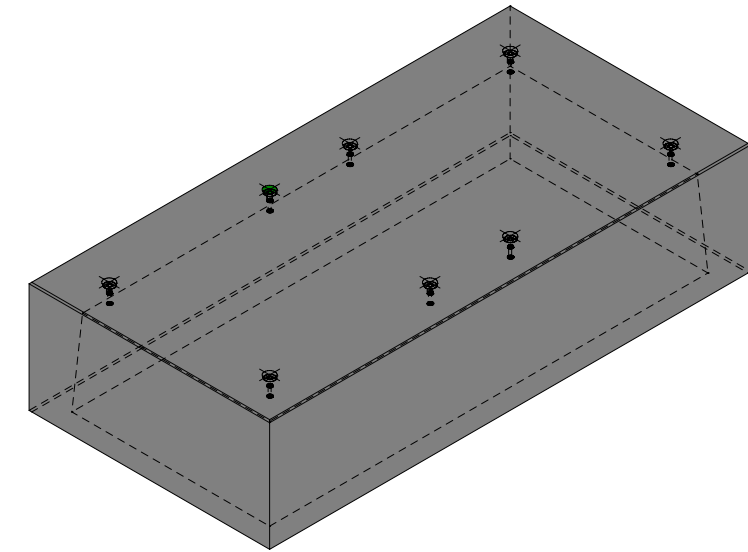
Schnitt 2-2 1:20



Grundriss 1:20



Isometrie 1:20



Rubrik: P1107	Art.-Nr: 182665	HW: 22	Massstab: 1:20	Format: DIN A3
Betonmöbel, Tische, Bänke			Gezeichnet: 14.10.2024 / vte	Geprüft: 15.10.2024 / pm
INTERMEZZO Lounge Sitzelement anthrazit, glatt, vollkantig Typ 2			Änderung: /	Geprüft: /
			Änderung: /	Geprüft: /
			Änderung: /	Geprüft: /
L 180cm, B 90cm, H 42cm			Ersetzt:	
<b>CREABETON AG</b> 6221 Rickenbach LU info@creabeton.ch Telefon 0848 400 401 <b>STEINAG Rozloch AG</b> 6362 Stansstad NW			Plan-Nr: P1107_182665_22_PZ_01_01	
<small>Diese Zeichnung ist geistiges Eigentum des HW und darf ohne deren Einwilligung weder kopiert, vervielfältigt, weitergegeben, noch zur Ausführung benutzt werden. Art. 5 des Bundesgesetzes gegen den unlauteren Wettbewerb (UWG).</small>				