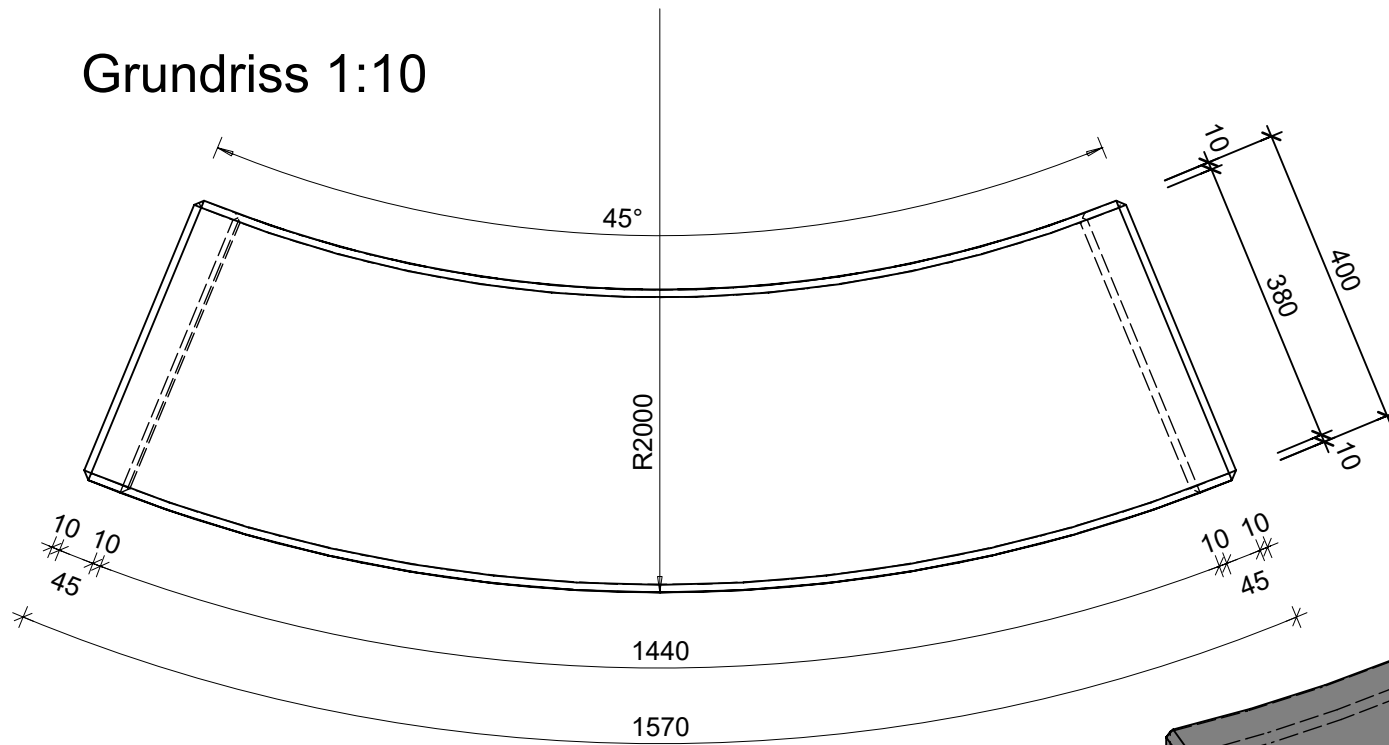
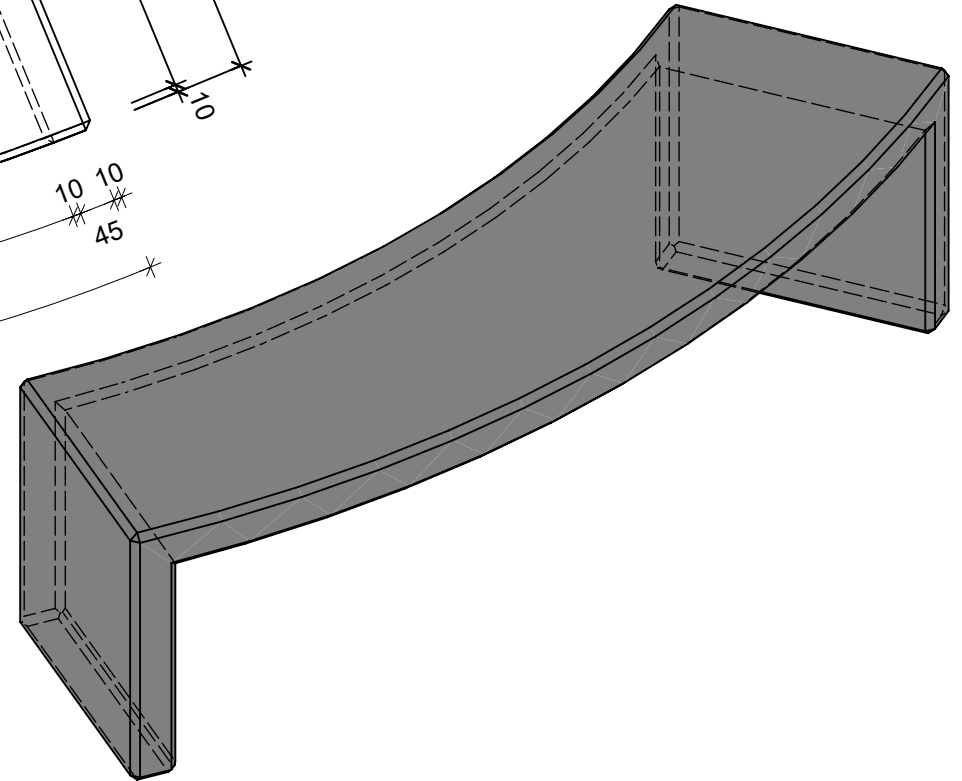


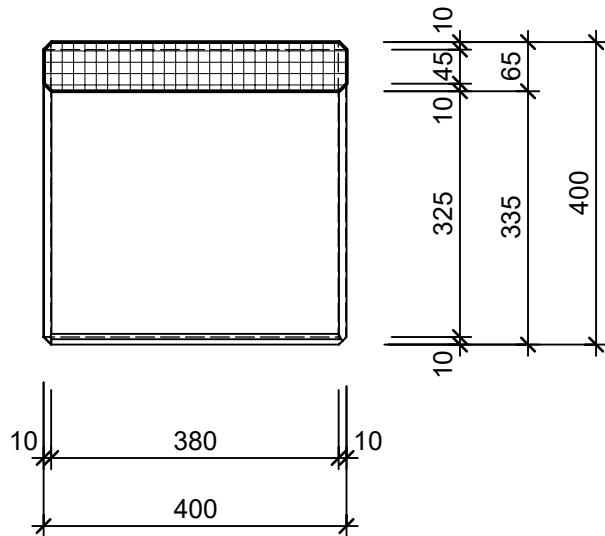
# Grundriss 1:10



# Isometrie 1:10



# Schnitt 1:10



Rubrik: P1101	Art.-Nr: 127424	HW: 22	Masstab: 1:10	Format: DIN A4
Gestaltung öffentlicher Raum			Gezeichnet: 11.12.2020 / scj	Geprüft: 12.01.2021 / gch
Gartenbänke grau, gestrahlt, gefast Gebogene Bank 45°			Änderung: /	Geprüft: /
			Änderung: /	Geprüft: /
			Änderung: /	Geprüft: /
L 157cm, B 40cm, H 40cm			Ersetzt:	
<b>CREABETON AG</b> 6221 Rickenbach LU info@creabeton.ch Telefon 0848 400 401 <b>STEINAG Rozloch AG</b> 6362 Stansstad NW			Plan-Nr: P1101_127424_22_PZ_01_01	

Diese Zeichnung ist geistiges Eigentum des HW und darf ohne deren Einwilligung weder kopiert, vervielfältigt, weitergegeben, noch zur Ausführung benützt werden. Art. 5 des Bundesgesetzes gegen den unlauteren Wettbewerb (UWG).