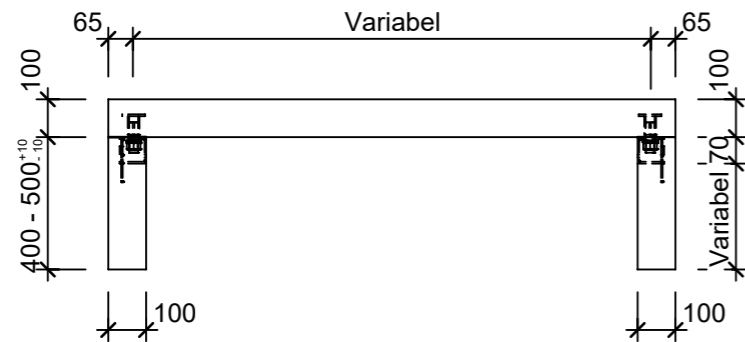
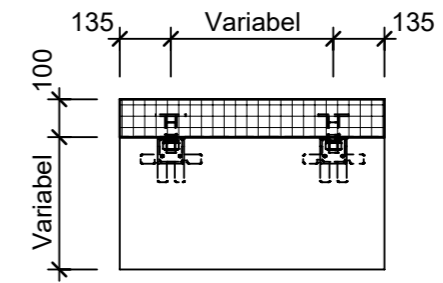


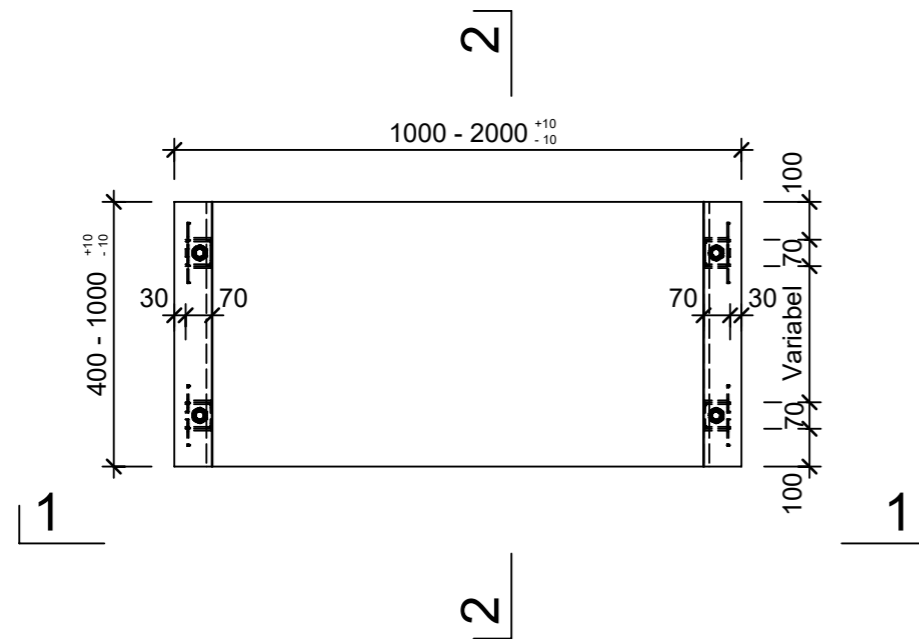
Ansicht 1-1, 1:20



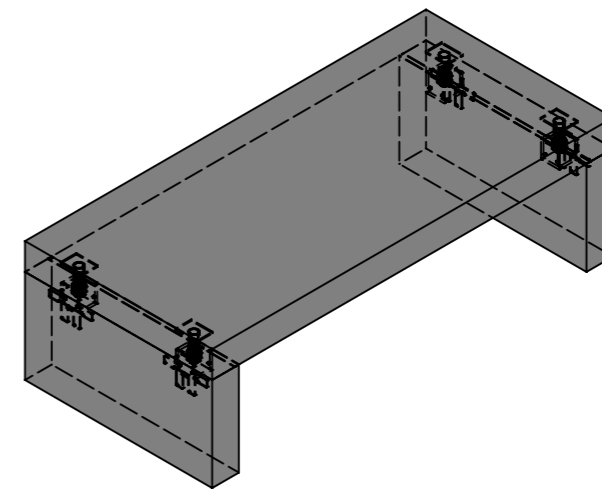
Schnitt 2-2, 1:20



Grundriss, 1:20



Isometrie



Rubrik: P1013	Art.-Nr: 130348	HW: 14	Massstab: 1:20	Format: DIN A3
Tische und Bänke			Gezeichnet: 19.08.2024 / slu	Geprüft: 19.08.2024 / mavi
VARIATION Bank grau gestrahlt vollkantig H 400-500mm, W 100mm			Änderung: /	Geprüft: /
			Änderung: /	Geprüft: /
			Änderung: /	Geprüft: /
Variabel L 1000-2000mm, B 400-1000mm			Ersetzt:	
 <b>CREABETON AG</b> 6221 Rickenbach LU info@creabeton.ch Telefon 0848 400 401 <b>CREABETON MATÉRIAUX AG</b> 3225 Müntschemier BE			Plan-Nr: P1013_130348_14_PZ_01_01	
<small>Diese Zeichnung ist geistiges Eigentum des HW und darf ohne deren Einwilligung weder kopiert, vervielfältigt, weitergegeben, noch zur Ausführung benutzt werden. Art. 5 des Bundesgesetzes gegen den unlauteren Wettbewerb (UWG).</small>				