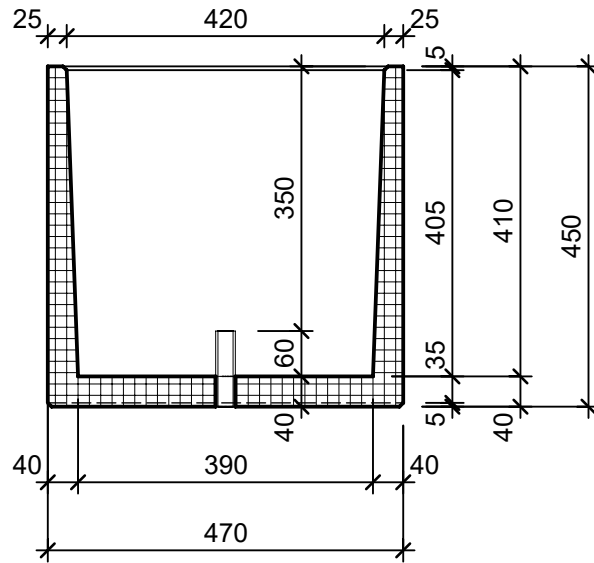
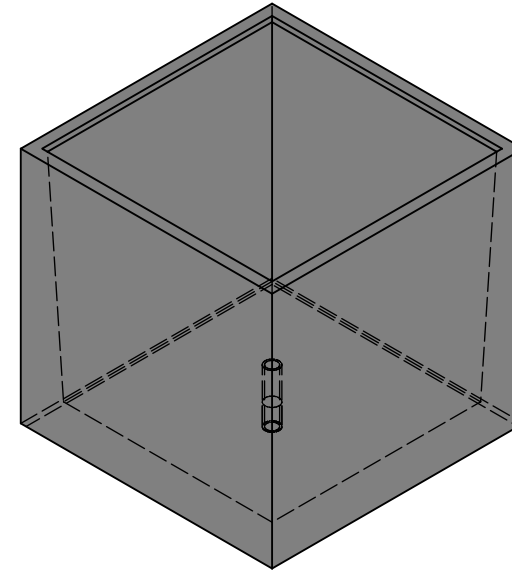


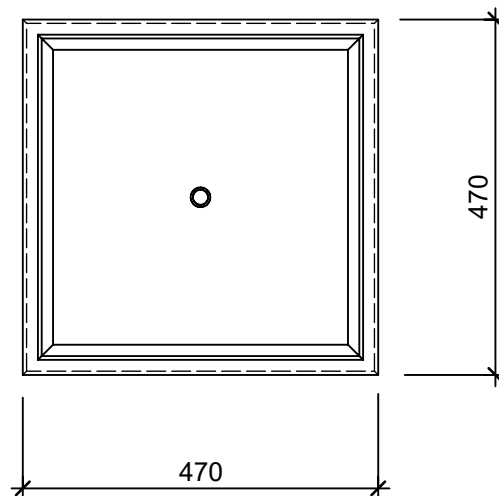
Schnitt 1-1 1:10




Isometrie 1:10



Grundriss 1:10



| | | | | |
|---|-----------------|--------|-----------------------------------|--------------------------|
| Rubrik: P1012 | Art.-Nr: 139557 | HW: 22 | Massstab: 1:10 | Format: DIN A4 |
| Gestaltung öffentlicher Raum | | | Gezeichnet: 11.11.2021 / scj | Geprüft: 12.11.2021 / PM |
| INTERMEZZO Tisch und Bank Corner anthrazit, glatt, vollkantig Pflanzentrog | | | Änderung: / | Geprüft: / |
| | | | Änderung: / | Geprüft: / |
| | | | Änderung: / | Geprüft: / |
| L 47cm, B 47cm, H 45cm | | | Ersetzt: | |
|  CREABETON AG 6221 Rickenbach LU info@creabeton.ch Telefon 0848 400 401 STEINAG Rozloch AG 6362 Stansstad NW | | | Plan-Nr: P1012_139557_22_PZ_01_01 | |