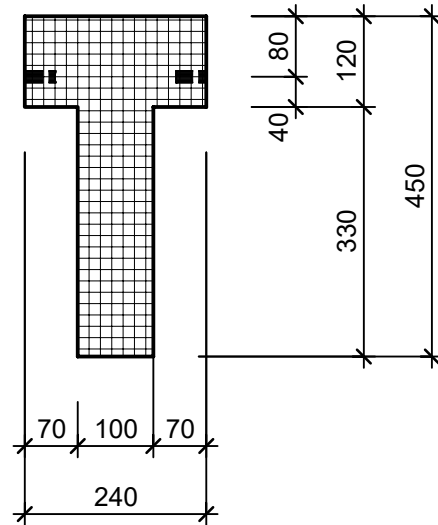
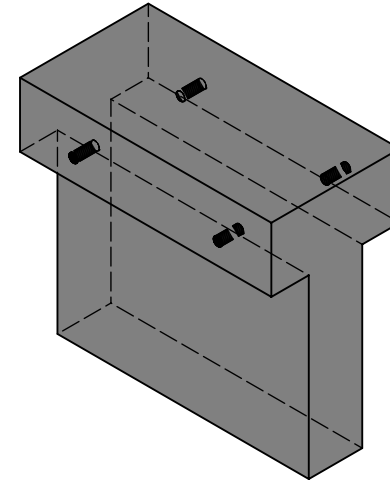


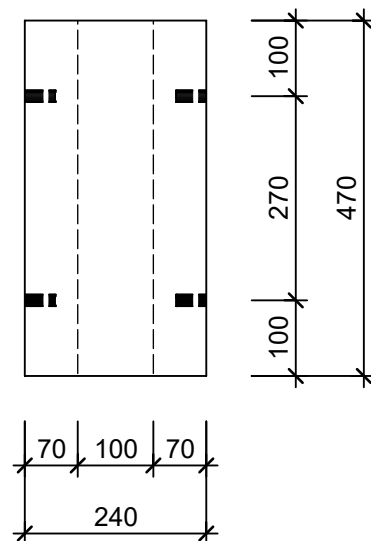
Schnitt 1:10



Isometrie 1:10



Grundriss 1:10



| | | | | |
|--------------------------------------------------------------------------------------------------------------------------------------------------------------------------------------------------------------------------------------------------|-----------------|--------|-----------------------------------|--------------------------|
| Rubrik: P1012 | Art.-Nr. 124938 | HW: 22 | Massstab: 1:10 | Format: DIN A4 |
| Gestaltung öffentlicher Raum | | | Gezeichnet: 11.11.2021 / scj | Geprüft: 12.11.2021 / PM |
| INTERMEZZO Bank Corner | | | Änderung: / | Geprüft: / |
| grau, glatt, vollkantig | | | Änderung: / | Geprüft: / |
| Betonwinkel Typ 2 | | | Änderung: / | Geprüft: / |
| L 24cm, B 47cm, H 45cm | | | Ersetzt: | |
|  CREABETON BAUSTOFF AG 6221 Rickenbach LU info@creabeton-baustoff.ch Telefon 0848 400 401 STEINAG Rozloch AG 6362 Stansstad NW | | | Plan-Nr: P1012_124938_22_PZ_01_01 | |
| <small>Diese Zeichnung ist geistiges Eigentum des HW und darf ohne deren Einwilligung weder kopiert, vervielfältigt, weitergegeben, noch zur Ausführung benutzt werden. Art. 5 des Bundesgesetzes gegen den unlauteren Wettbewerb (UWG).</small> | | | | |