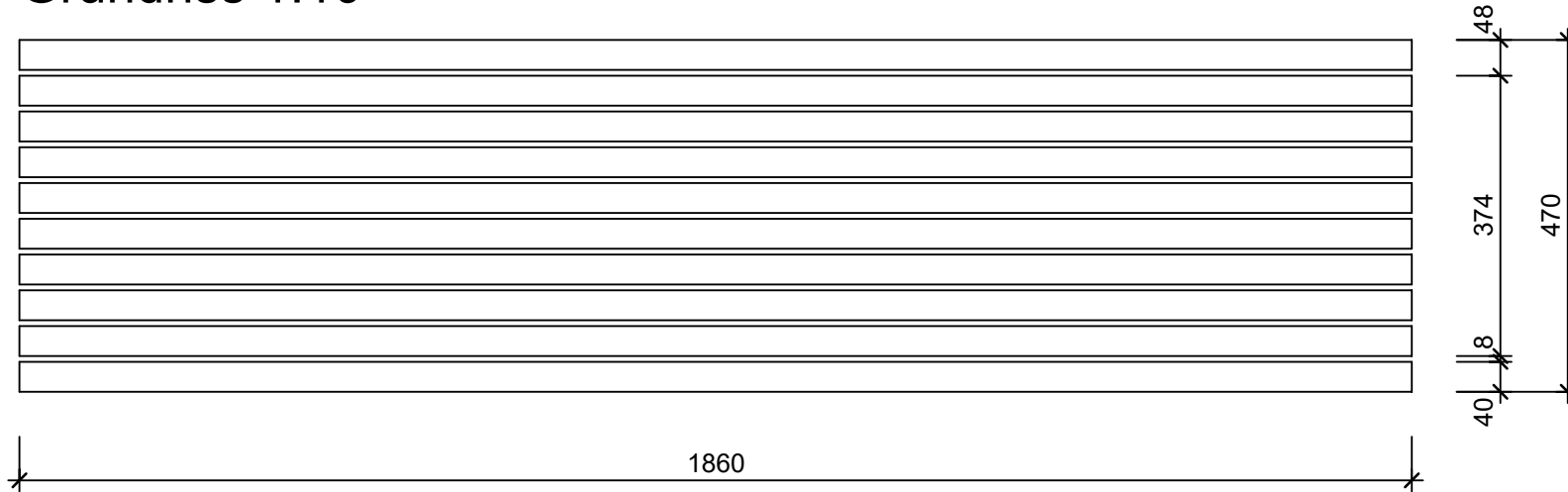
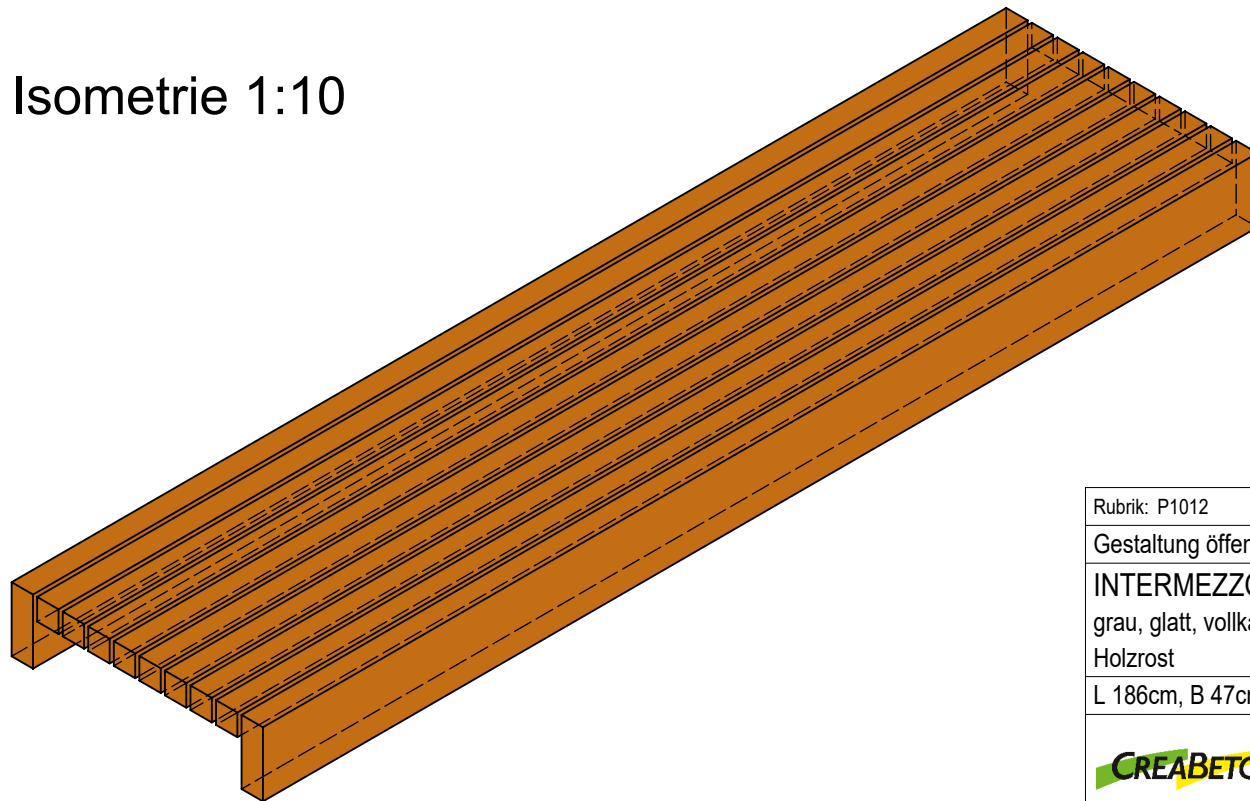


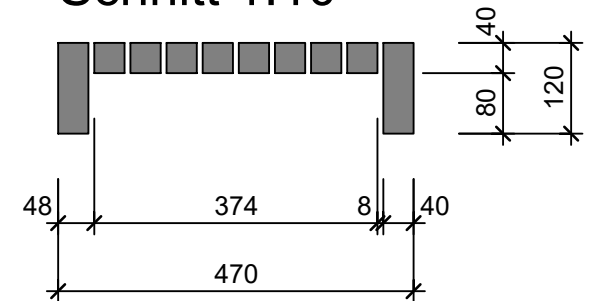
# Grundriss 1:10




# Isometrie 1:10



# Schnitt 1:10



Rubrik: P1012	Art.-Nr: 124373	HW: 99	Masstab: 1:10	Format: DIN A4
Gestaltung öffentlicher Raum			Gezeichnet: 11.11.2021 / scj	Geprüft: 12.11.2021 / PM
INTERMEZZO Bank Corner			Änderung: /	Geprüft: /
grau, glatt, vollkantig			Änderung: /	Geprüft: /
Holzrost			Änderung: /	Geprüft: /
L 186cm, B 47cm, H 12cm			Ersetzt:	
 <b>CREABETON BAUSTOFF AG</b> 6221 Rickenbach LU info@creabeton-baustoff.ch Telefon 0848 400 401 <b>CREABETON BAUSTOFF AG</b> 6221 Rickenbach LU			Plan-Nr: P1012_124373_99_PZ_01_01	
<small>Diese Zeichnung ist geistiges Eigentum des HW und darf ohne deren Einwilligung weder kopiert, vervielfältigt, weitergegeben, noch zur Ausführung benützt werden. Art. 5 des Bundesgesetzes gegen den unlauteren Wettbewerb (UWG).</small>				