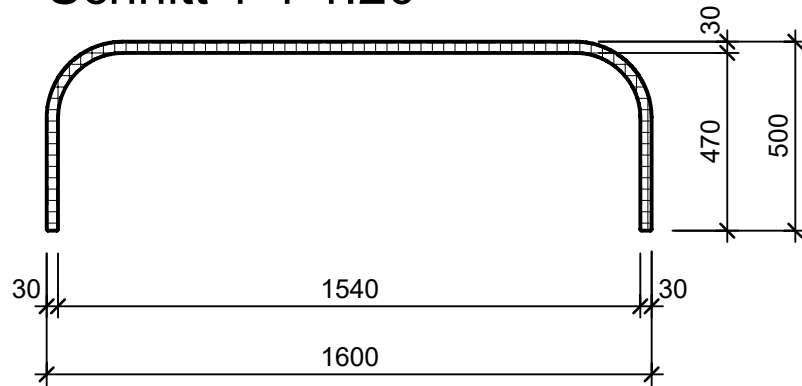
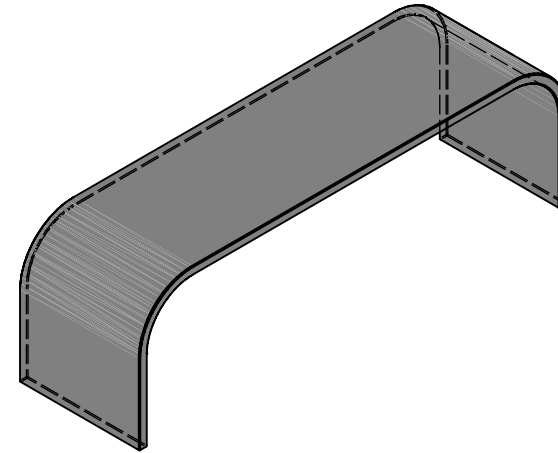


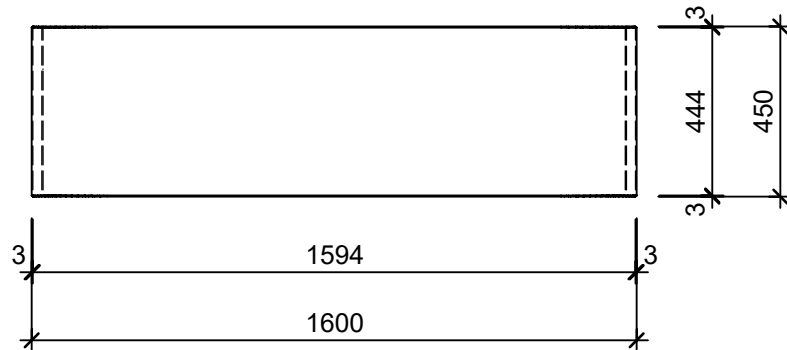
Schnitt 1-1 1:20



Isometrie 1:20



Grundriss 1:20



Rubrik: P1005	Art.-Nr. 134679	HW: 22	Massstab: 1:20	Format: DIN A4
BRAENDI Tische und Bänke light			Gezeichnet: 17.12.2020 / scj	Geprüft: 12.01.2021 / gch
Bank			Änderung: /	Geprüft: /
			Änderung:	Geprüft:
			Änderung:	Geprüft:
L 160cm, B 45cm, H 50cm			Ersetzt:	
 CREABETON BAUSTOFF AG 6221 Rickenbach LU info@creabeton-baustoff.ch Telefon 0848 400 401 STEINAG Rozloch AG 6362 Stansstad NW			Plan-Nr: P1005_134679_22_PZ_01_01	
<small>Diese Zeichnung ist geistiges Eigentum des HW und darf ohne deren Einwilligung weder kopiert, vervielfältigt, weitergegeben, noch zur Ausführung benützt werden. Art. 5 des Bundesgesetzes gegen den unlauteren Wettbewerb (UWG).</small>				