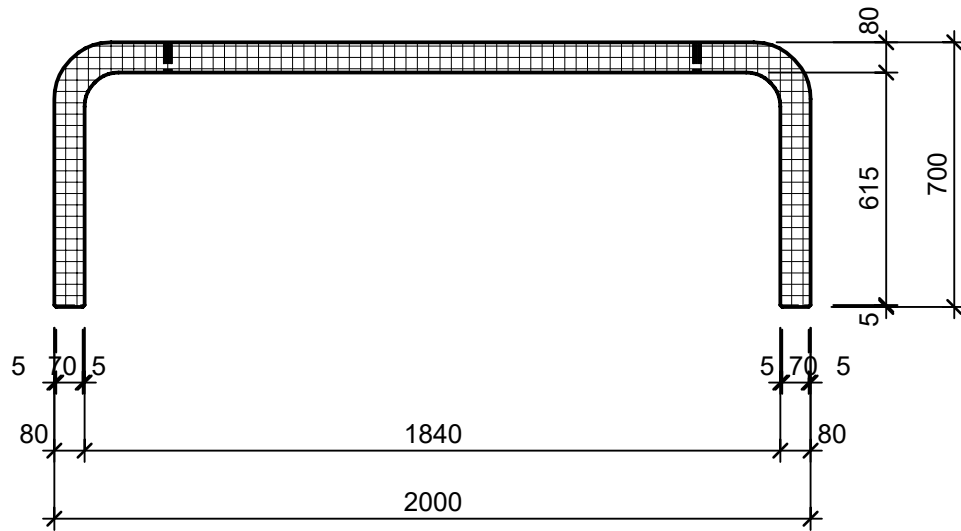
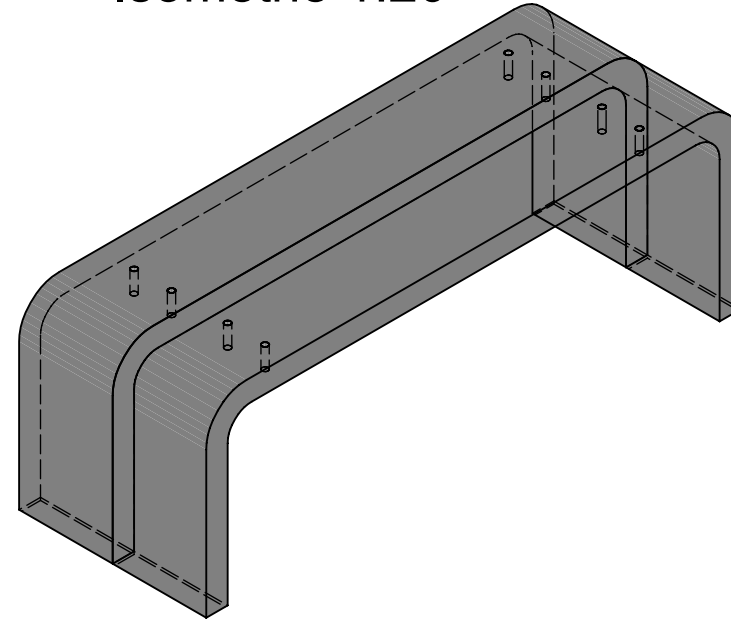


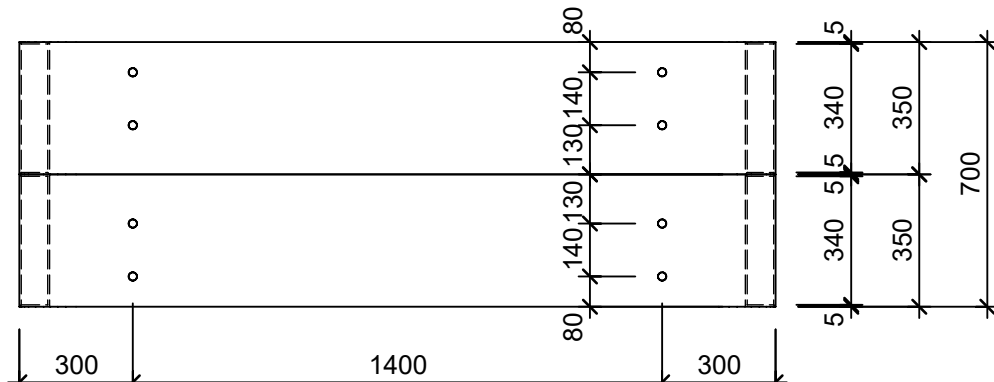
### Schnitt 1-1 1:20



### Isometrie 1:20



### Grundriss 1:20



Rubrik: P1004	Art.-Nr: 138319	HW: 22	Masstab: 1:20	Format: DIN A4
Gestaltung öffentlicher Raum			Gezeichnet: 11.12.2020 / scj	Geprüft: 12.01.2021 / gch
BRAENDI Tische und Bänke grau, glatt Tischelement 2-teilig			Änderung: 02.06.2022 / scj	Geprüft: 02.06.2022 / PM
			Änderung: /	Geprüft: /
			Änderung: /	Geprüft: /
L 200cm, B 70cm, H 70cm			Ersetzt:	
 <b>CREABETON AG</b> 6221 Rickenbach LU info@creabeton.ch Telefon 0848 400 401 <b>STEINAG Rozloch AG</b> 6362 Stansstad NW			Plan-Nr: P1004_138319_22_PZ_01_01	
<small>Diese Zeichnung ist geistiges Eigentum des HW und darf ohne deren Einwilligung weder kopiert, vervielfältigt, weitergegeben, noch zur Ausführung benutzt werden. Art. 5 des Bundesgesetzes gegen den unlauteren Wettbewerb (UWG).</small>				