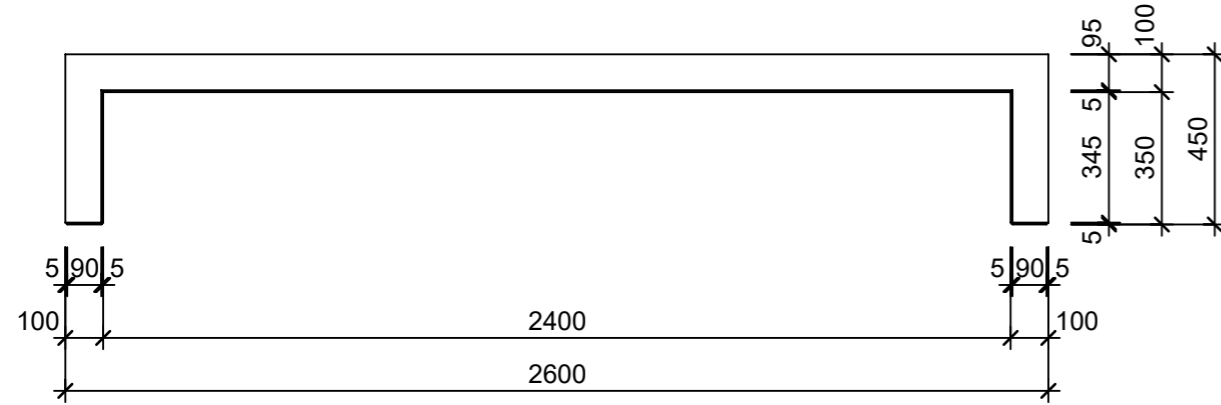
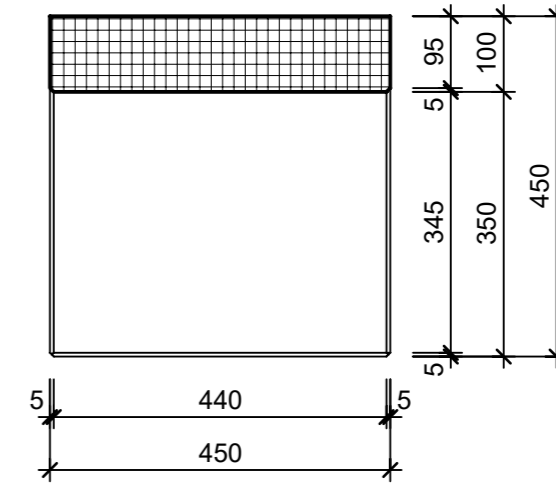


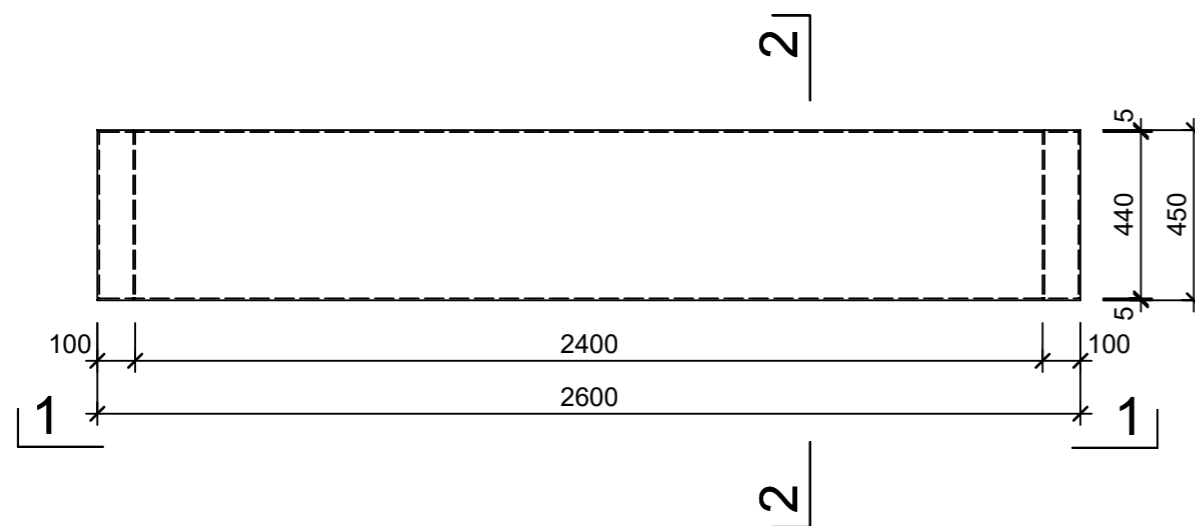
Ansicht 1-1, 1:20



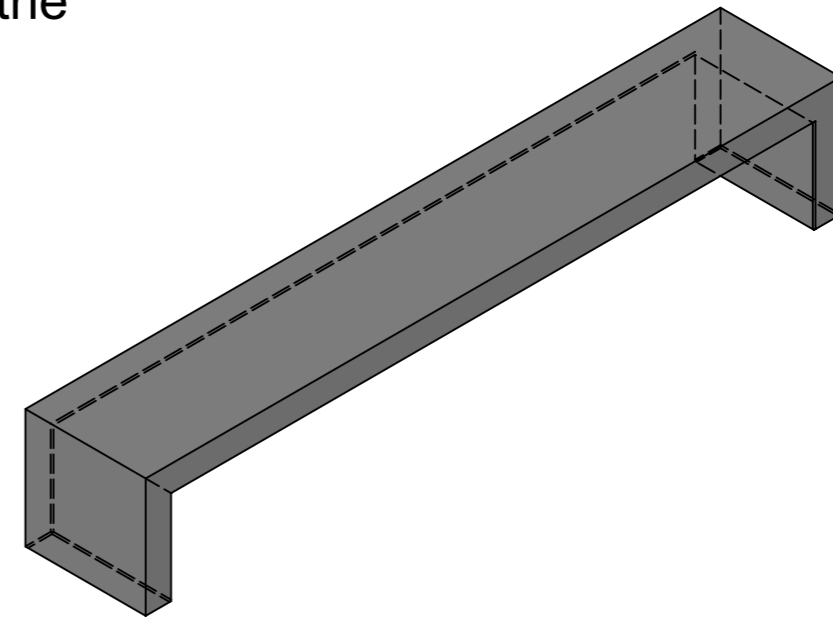
Schnitt 2-2, 1:10



Grundriss, 1:20



Isometrie



Rubrik: P1001	Art.-Nr: 196512	HW: 15	Massstab: 1:10/20	Format: DIN A3
Gestaltung öffentlicher Raum			Gezeichnet: 06.12.2023 / tifa	Geprüft: 06.12.2023 / clar
INTERMEZZO Bank standard grau glatt vollkantig bewehrt ohne Vertiefung für Einlage			Änderung: /	Geprüft: /
			Änderung: /	Geprüft: /
			Änderung: /	Geprüft: /
L 2600mm, B 450mm, H 450mm, W 100mm			Ersetzt:	
 <b>CREABETON AG</b> 6221 Rickenbach LU info@creabeton.ch Telefon 0848 400 401 <b>CREABETON MATÉRIAUX AG</b> 3646 Einigen BE			Plan-Nr: P1001_196512_15_PZ_01_01	
<small>Diese Zeichnung ist geistiges Eigentum des HW und darf ohne deren Einwilligung weder kopiert, vervielfältigt, weitergegeben, noch zur Ausführung benutzt werden. Art. 5 des Bundesgesetzes gegen den unlauteren Wettbewerb (UWG).</small>				